

三菱電機株式会社

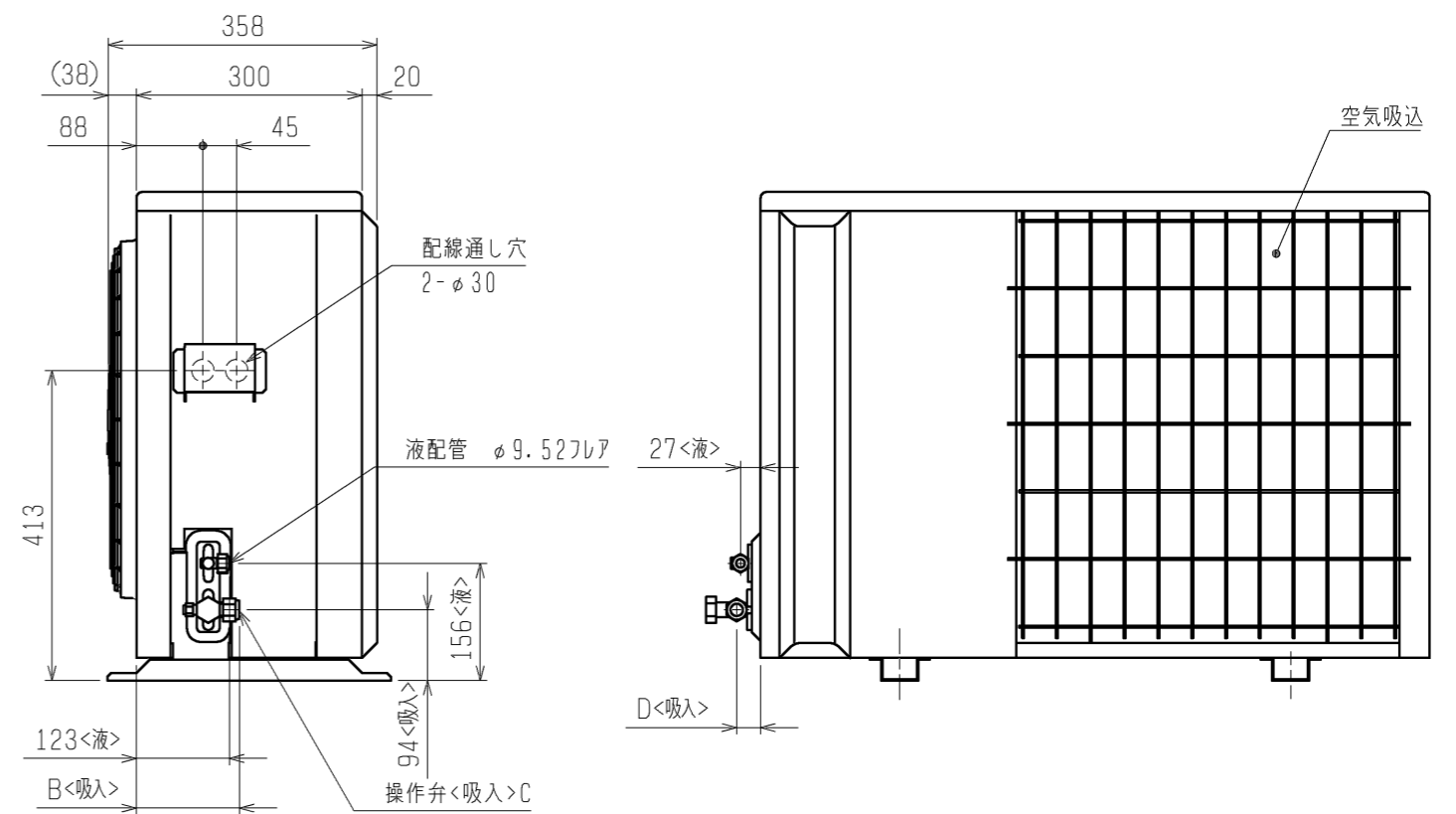
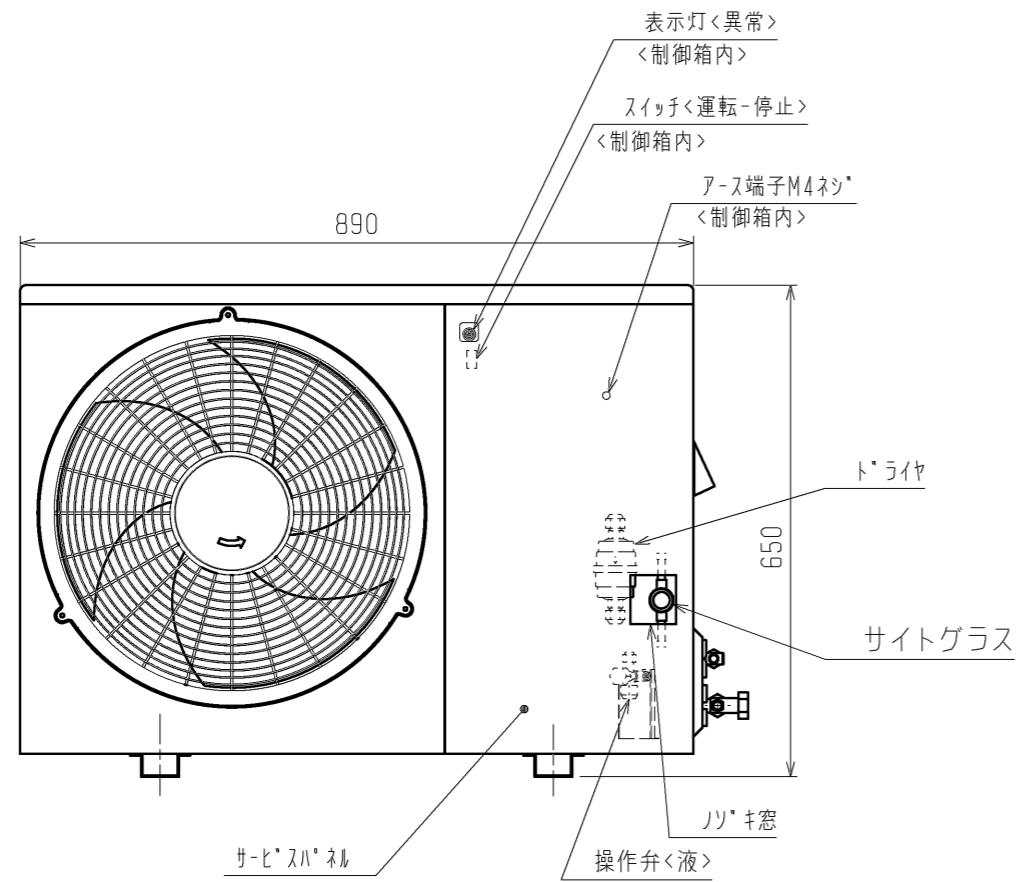
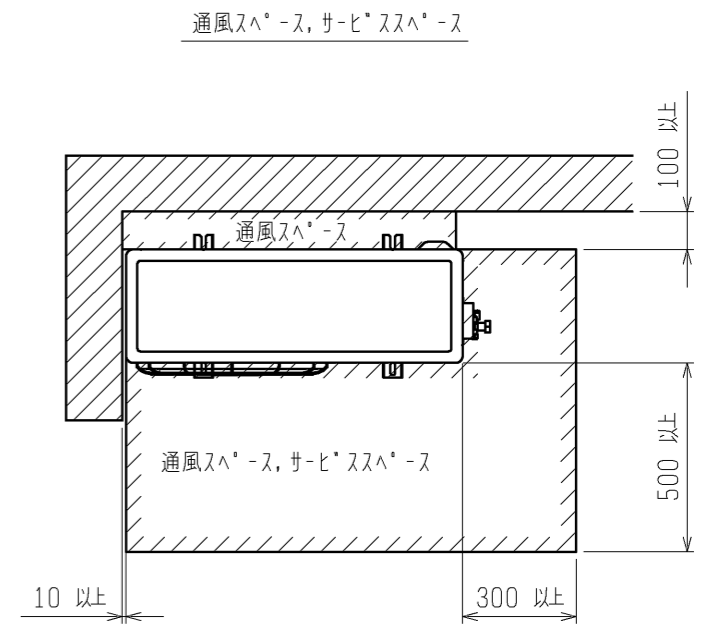
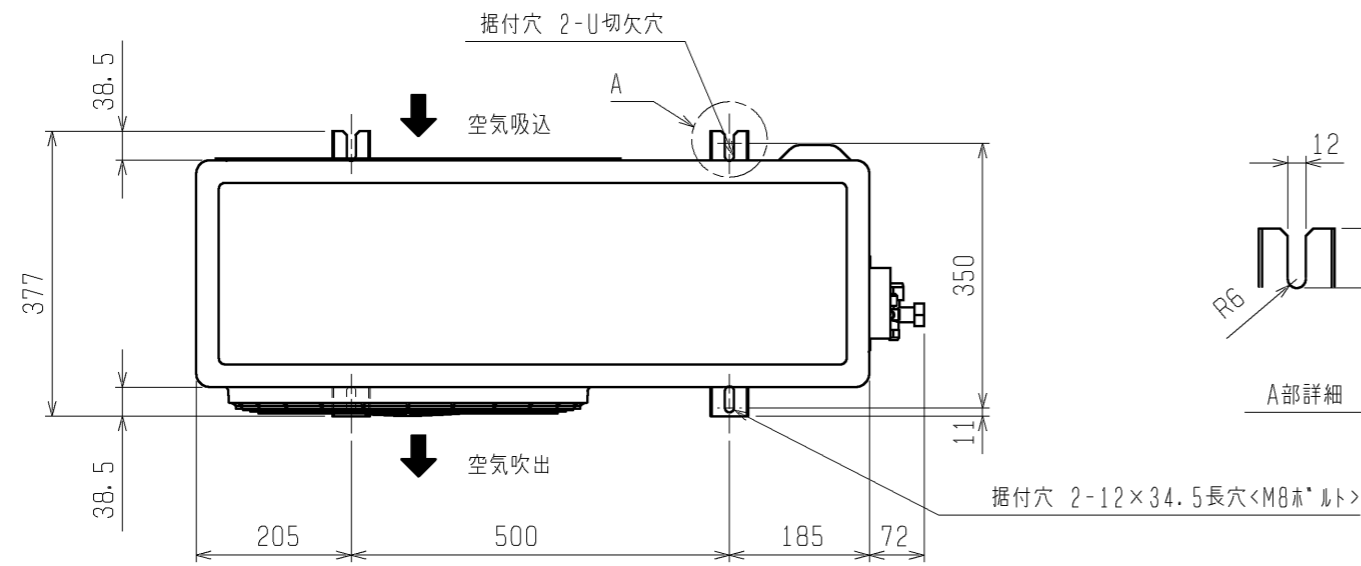
コンデンシングユニット

〈中・低温用〉

一体空冷式<R404A・全密閉ローリ>

項目	単位	ERA-RP11A1 (-BS・-BSG)		
呼称出力	kW	1.1		
法定冷凍トン	トン	0.55		
吸入圧力飽和温度範囲	°C	-45~-5		
冷媒		R404A<0.5kg封入済>		
据付条件	°C	屋外設置 周囲温度-5~+43		
電源		三相 200V 60Hz		
電気特性	消費電力 <注1>	kW	1.01	
	運転電流 <注1>	A	3.6	
	力率 <注1>	%	81.0	
	始動電流	A	21	
圧縮機	形名		C-RN113L3A	
	定格出力	kW	1.1	
	押しのけ量	m ³ /h	4.5	
	電熱器<オイル>	W	30	
冷凍機油	種類		FV68S<エーテル油>	
	初期充てん量	圧縮機	L	0.60
		その他	L	—
正規充てん量	L	0.60		
凝縮器	熱交換器形式		プレートフィンチューブ式	
	送風機	電動機出力	W	48
		ファン径	mm	φ460
	風量	m ³ /min	34.0	
凝縮圧力調整装置		圧力開閉器制御 <1.49MPa:ON、1.14MPa:OFF>		
受液器	内容量	L	2.4	
	可溶柱		—	
容量制御		—		
始動方式		—		
高圧カット防止機能		—		
保護装置	圧力開閉器<高圧・低圧>		有	
	電磁開閉器・熱動過電流継電器		有 <7A設定>	
	温度開閉器 <吐出>		—	
	温度開閉器 <圧縮機<ナ>サモ>		—	
	温度開閉器 <圧縮機<エル>サモ>		有 <OFF:110°C、ON:95°C>	
	ヒューズ*	制御回路用		250V 5A×2
		凝縮器送風機用		—
		主回路用		—
逆相防止器		有		
油温検出保護		—		
内蔵品	圧力計		—	
	サクションアキュムレータ		有 <0.35L>	
	油分離器		—	
	ドライヤ		有	
	サイトグラス		有	
付属部品	予備ヒューズ*		5A	
	その他		—	
外装色		マンセル 5Y 8/1		
外形寸法<高さ×幅×奥行>	mm	650×890×320		
質量	荷造質量	kg	56	
	製品質量	kg	52	
配管寸法<注2>	吸入配管	mm	φ15.88F	
	液配管	mm	φ9.52F	
	ホットガス配管	mm	—	
騒音 <注3>	dB(A)	48		

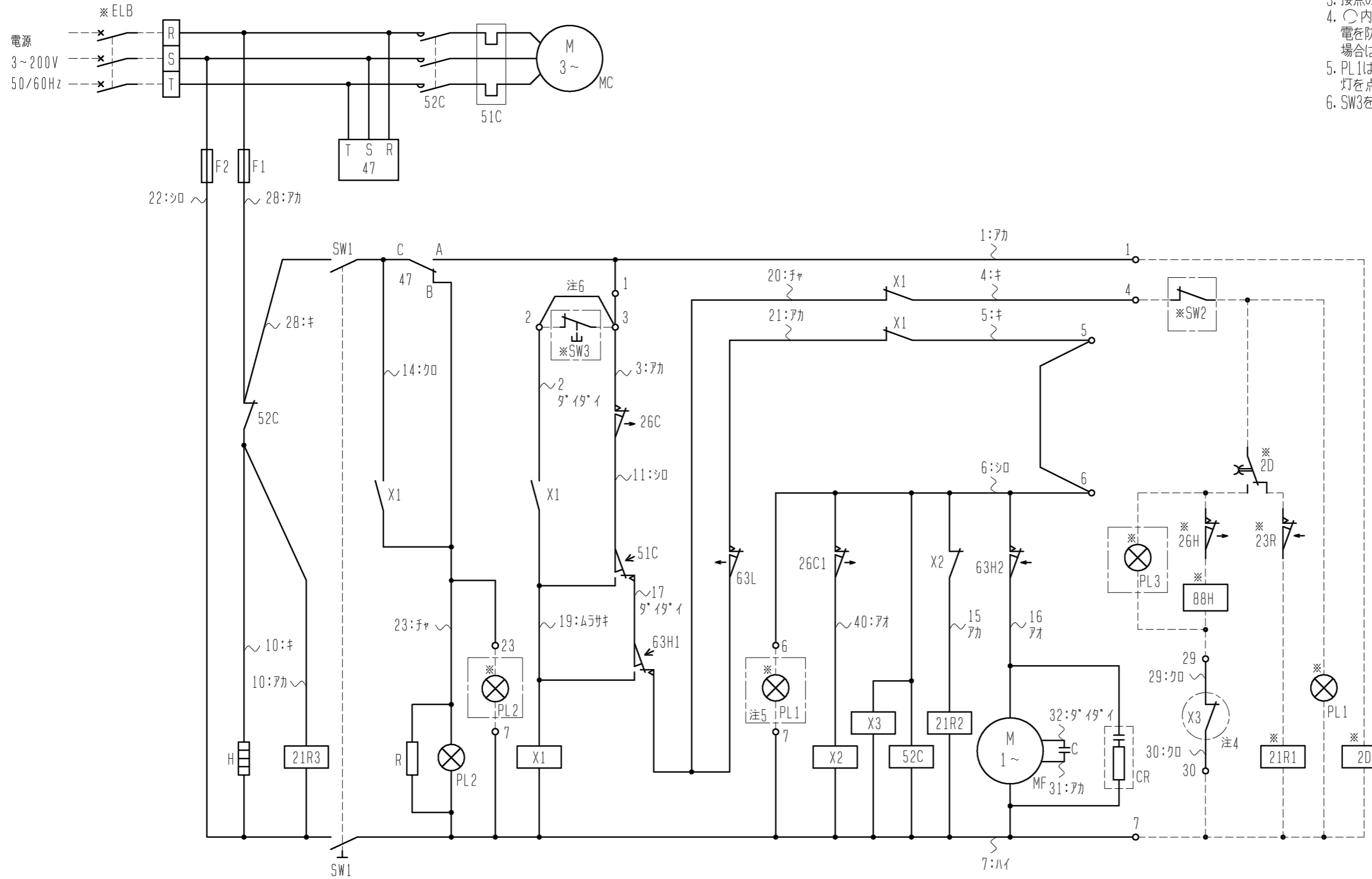
- 注 1. 測定条件は、次のとおりです。
 周囲温度：32°C、蒸発温度：-40°C、吸入ガス温度：18°C、サブクール：5K
 2. 配管寸法欄 記号F：フレ接続、記号S：ろう付接続
 3. 騒音値の測定条件は次のとおりです。
 周囲温度：32°C、蒸発温度：-40°C
 測定場所：無響音室でユニット前面より距離1m、高さ1m
 4. 製品仕様は改良などのため、予告なしに変更する場合があります。



適用形名	B	C	D
ERA-RP06・08A1 (-BS・-BSG)	133	φ12.7フレア	30
ERA-RP08HA1 (-BS・-BSG)			
ERA-RP11A1 (-BS・-BSG)	137	φ15.88フレア	32

	作成日付 ISSUED	改定日付 REVISED	TITLE 一体空冷式全密閉ロータリ形 コンデンシングユニット外形図 ERA-RP06・08・11A1 (-BS・-BSG) ERA-RP08HA1 (-BS・-BSG)		
	DIM. mm	08-07-01			
SCALE NTS	三菱電機株式会社		DRW. NO. WKN94G242	REV.	PAGE 1/1

製品の仕様は改良のため予告なく変更する場合があります。



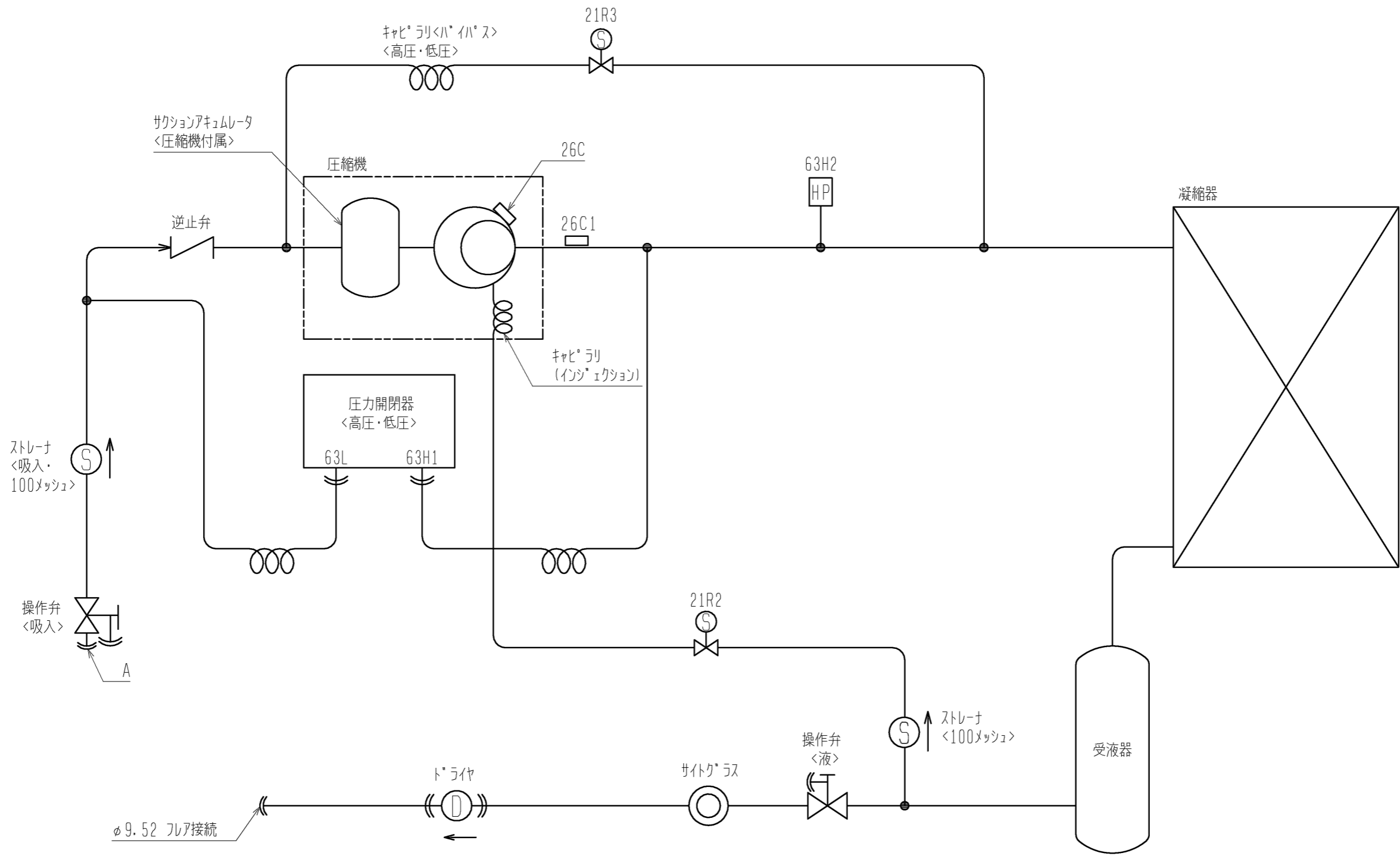
- 注1. ※印の機器は現地手配となります。
 2. -----線は、現地配線となります。また回路は、ホントダウン回路方式の場合を示します。
 3. 接点の矢印は、圧力・温度が上昇した時の接点動作方向を示します。
 4. ○内のX3のb接点はコンテナユニットと電熱器<霜取>の同時通電を防止するための回路です。複数個のクーを個別に霜取運転する場合は端子7と29を短絡してください。
 5. PL1は端子6-7の間に接続すると、圧縮機のON/OFFに連動して表示灯を点灯させることができます。
 6. SW3を取付ける場合は、端子2-3間の配線を必ず取外してください。

記号説明

記号	名称
C	コンテナ送風機用電動機
CR	サーキュラー
F1, 2	ヒューズ<制御回路:5A>
H	電熱器<オイル>
MC	圧縮機用電動機
MF	送風機用電動機
PL2	表示灯<異常>・アカ
R	抵抗
SW1	スイッチ<運転-停止>
X1~3	補助継電器
21R2	電磁弁<インジエクション>
21R3	電磁弁<ハイス>
26C	温度開閉器<圧縮機>
26C1	温度開閉器<インジエクション>
47	逆相防止器
51C	熱動過電流継電器<圧縮機>
52C	電磁開閉器<圧縮機>
63H1	圧力開閉器<高压>
63H2	圧力開閉器<送風機制御>
63L	圧力開閉器<低压>
※ELB	漏電遮断器
※PL1	表示灯<運転>・ミドリ
※PL2	表示灯<異常>・アカ
※PL3	表示灯<霜取>・シロ
※SW2	スイッチ<運転-停止>・ホントダウン
※SW3	スイッチ<異常リセット>
※2D	タイムスイッチ<霜取>
※21R1	電磁弁<液>
※23R	温度調節器<庫内>
※26H	温度開閉器<過熱防止>
※88H	電磁接触器<電熱器>

製品の仕様は改良のため予告なく変更する場合があります。

	作成日付 ISSUED	改定日付 REVISED	TITLE 一体空冷式全密閉0-タリ形 コンテナユニット電気回路図 ERA-RP08HA1 (-BS・-BSG) ERA-RP06・08・11A1 (-BS・-BSG)
	2008-07-01		
SCALE NTS	三菱電機株式会社		DRW. NO. WKN94G240 REV. 1 / 1



<機器設定>

記号	機器名称	設定値
21R2	電磁弁<インジエクション>	26C1 ON時:開, 26C1 OFF時:閉
21R3	電磁弁<ハイス>	圧縮機運転時:閉, 圧縮機停止時:開
26C	温度開閉器<圧縮機>	110℃ OFF, 95℃ ON
26C1	温度開閉器<インジエクション>	90℃ ON, 75℃ OFF
63H1	圧力開閉器<高圧>	2.94MPa OFF, 2.35MPa ON
63H2	圧力開閉器<送風機制御>	1.49MPa ON, 1.14MPa OFF

適用形名	A
ERA-RP06・08A1 (-BS・-BSG)	φ12.7フレア接続
ERA-RP08HA1 (-BS・-BSG)	φ15.88フレア接続
ERA-RP11A1 (-BS・-BSG)	φ15.88フレア接続

作成日付 ISSUED	改定日付 REVISED	TITLE
08-07-01		一体空冷式全密閉ロータリ形 コンデンシングユニット冷媒回路図 ERA-RP06・08・11A1 (-BS・-BSG) ERA-RP08HA1 (-BS・-BSG)
SCALE NTS	三菱電機株式会社	DRW. NO. WKN94G243
		REV. PAGE 1/1

ERA-RP11A1(-BS・-BSG) 能力線図(60Hz)

電源 三相200V 吸入ガス温度 18°C
周囲温度32°C 過冷却度 5K

