

三菱電機株式会社

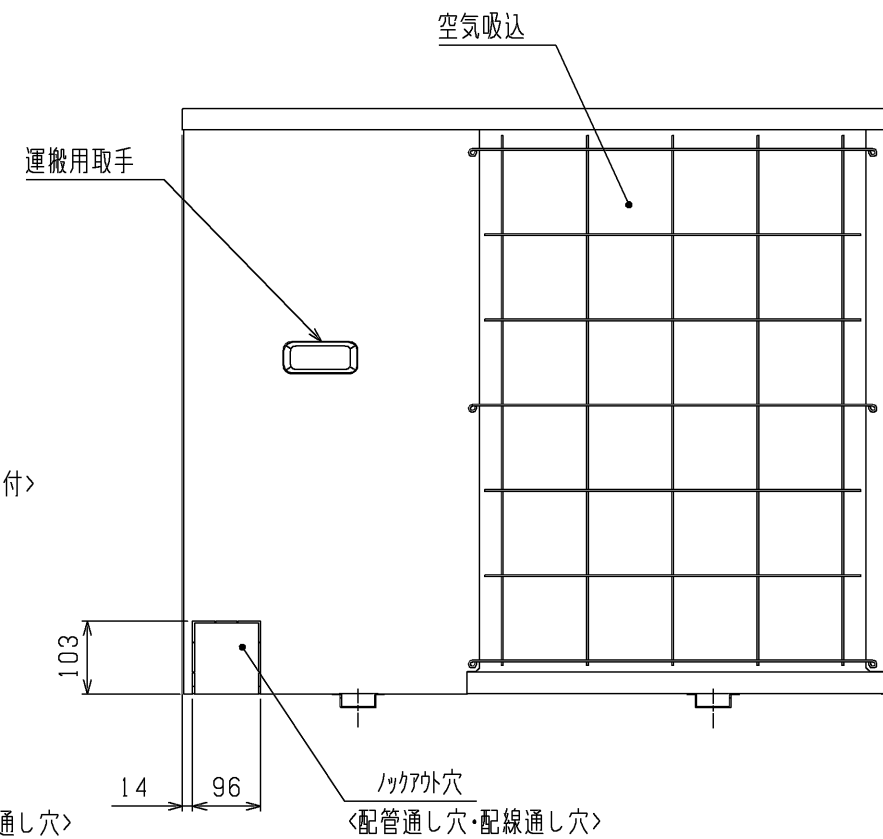
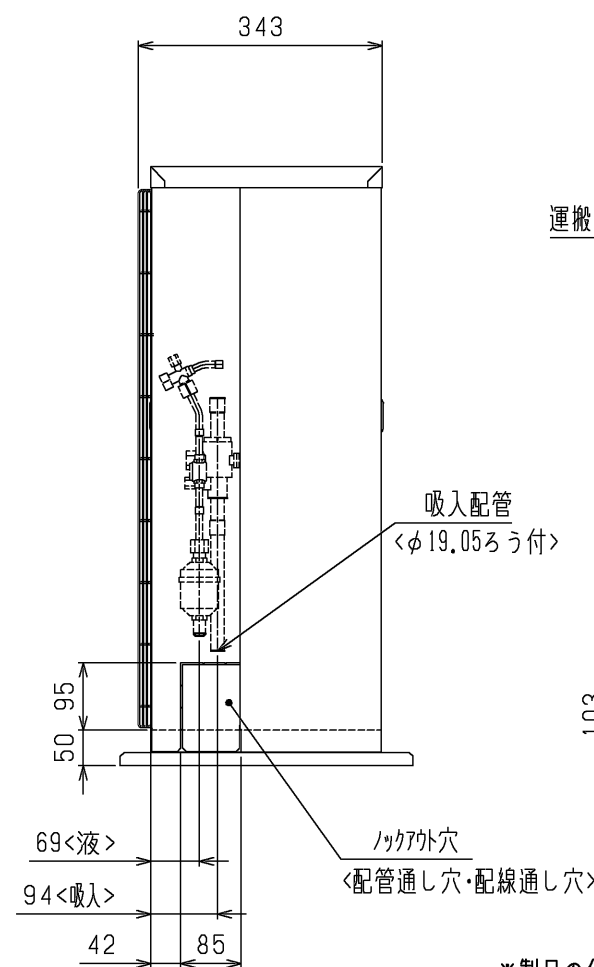
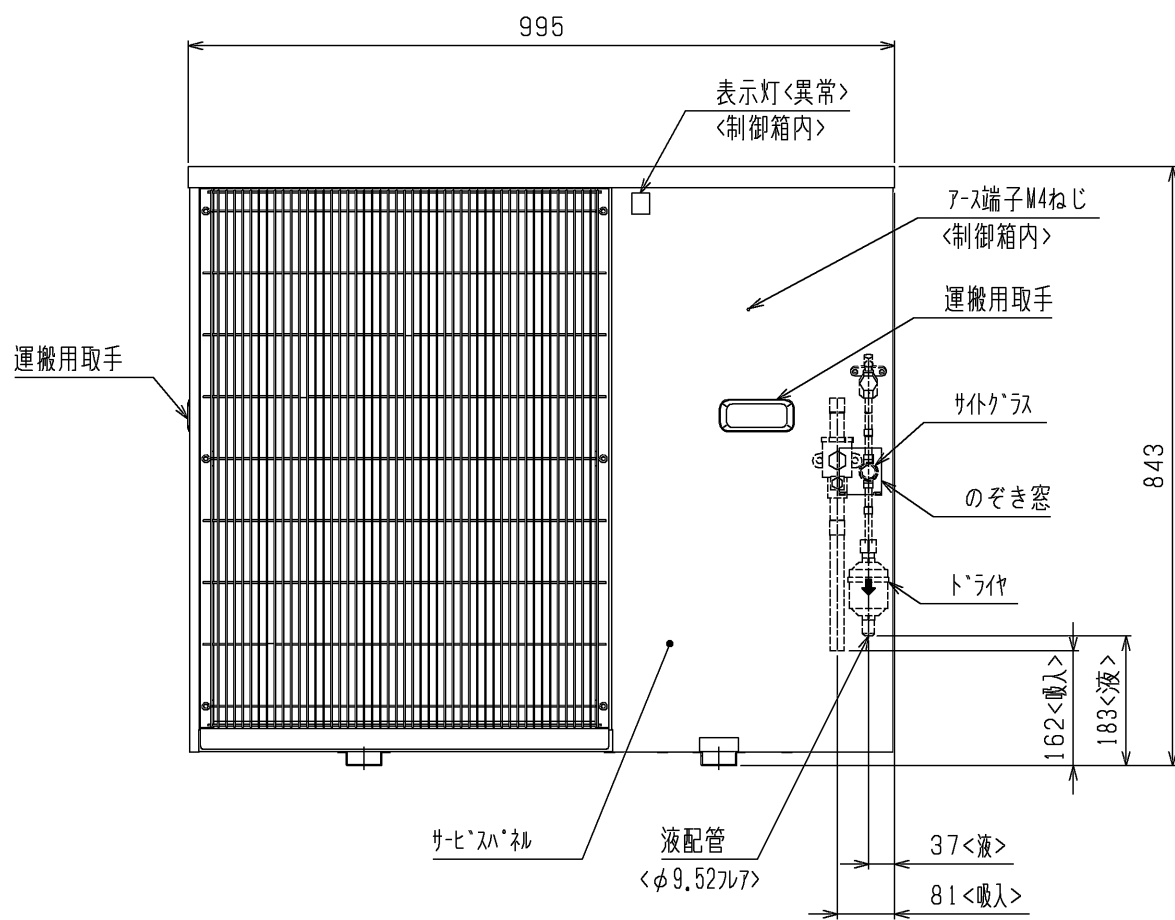
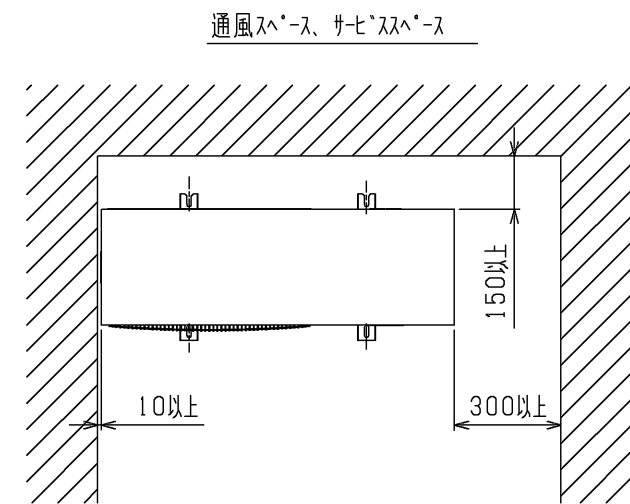
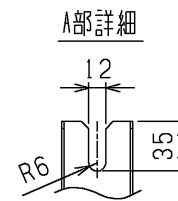
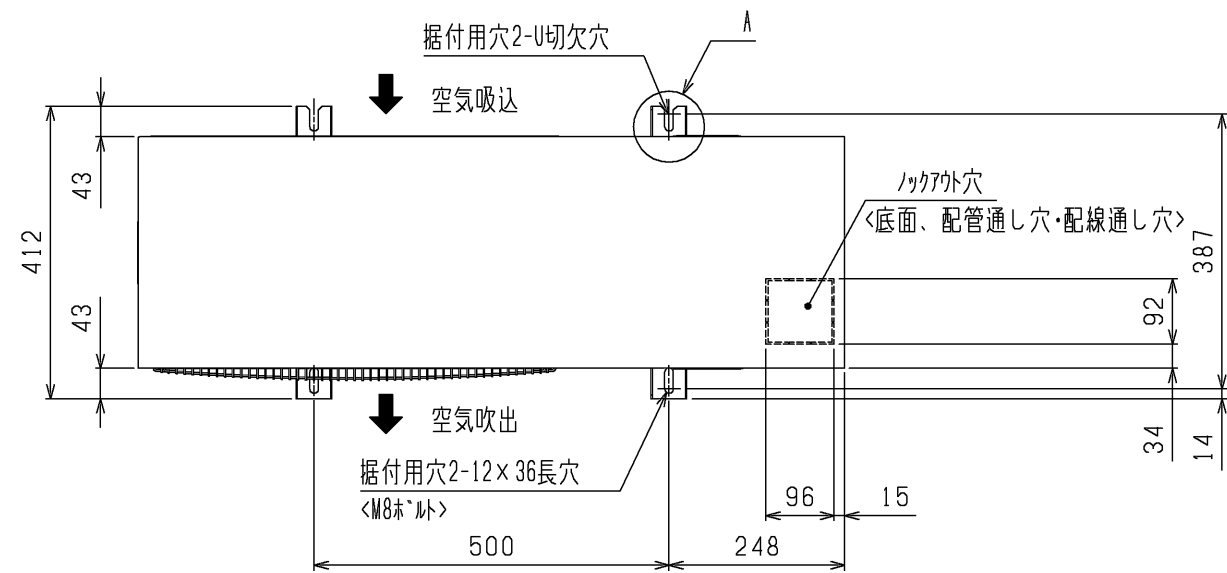
コンプレッサユニット

〈中・低温用〉

一体空冷式<R404A・全密閉ローリ>

項目	単位	ERA-RP15B(-BS・-BSG)		
呼称出力	kW	1.5		
法定冷凍トン	トン	0.76		
吸入圧力飽和温度範囲	°C	-45~-5		
冷媒		R404A<1.0kg封入済>		
据付条件		屋外設置		
	°C	周囲温度-5~+43		
電源		三相 200V 50Hz		
電気特性	消費電力 <注1>	kW	1.90	
	運転電流 <注1>	A	7.7	
	力率 <注1>	%	71.2	
	始動電流	A	65	
圧縮機	形名		C-RN173L3A	
	定格出力	kW	1.5	
	押しのけ量	m ³ /h	6.3	
	電熱器<オイル>	W	35	
冷凍機油	種類		FV68S<エーテル油>	
	初期充てん量	圧縮機	L	1.35
		その他	L	-
正規充てん量	L	1.35		
凝縮器	熱交換器形式		プレートフィンチューブ式	
	送風機	電動機出力	W	70
		ファン径	mm	φ490
	風量	m ³ /min	50.0	
凝縮圧力調整装置		デュティー式ファンコントローラ		
受液器	内容量	L	3.8	
	可溶栓		-	
容量制御		-		
始動方式		-		
高圧カット防止機能		-		
保護装置	圧力開閉器<高圧・低圧>		有	
	電磁開閉器・熱動過電流継電器		有 <13A設定>	
	温度開閉器 <吐出>		-	
	温度開閉器 <圧縮機インサモ>		有 <OFF:120°C、ON:98°C>	
	温度開閉器 <圧縮機シェルサーモ>		-	
	ヒューズ*	制御回路用		250V 5A×2
		凝縮器送風機用		250V 5A×2
		主回路用		-
逆相防止器		有		
油温検出保護		-		
内蔵品	圧力計		-	
	サクションキュムレータ		有 <1.0L×2>	
	油分離器		-	
	ドライヤ		有	
サイトグラス		有		
付属部品	予備ヒューズ*		5A	
	その他		ファンコントローラ切替用コネクタ、カバーハネ	
外装色		マンセル 5Y 8/1 近似色		
外形寸法<高さ×幅×奥行>	mm	843×995×343		
質量	荷造質量	kg	89	
	製品質量	kg	82	
配管寸法<注2>	吸入配管	mm	φ19.05S	
	液配管	mm	φ9.52F	
	ホットガス配管	mm	-	
騒音	<注3>	dB (A)	46	

- 注 1. 測定条件は、次のとおりです。
 周囲温度：32°C、蒸発温度：-10°C、吸入ガス温度：18°C、サブクール：5K
2. 配管寸法欄 記号F：フレア接続、記号S：ろう付接続
3. 騒音値の測定条件は次のとおりです。
 周囲温度：32°C、蒸発温度：-10°C
 測定場所：無響音室でユニット前面より距離1m、床面より高さ1m
4. 製品の経年劣化抑制のため、海岸からの距離が1km以内の場所に設置される場合は、耐塩害仕様(-BS)、または重塩害仕様(-BSG)機種を使用してください。詳細は、カタログまたは耐塩害仕様書を参照してください。
5. 製品仕様は改良などのため、予告なしに変更する場合があります。



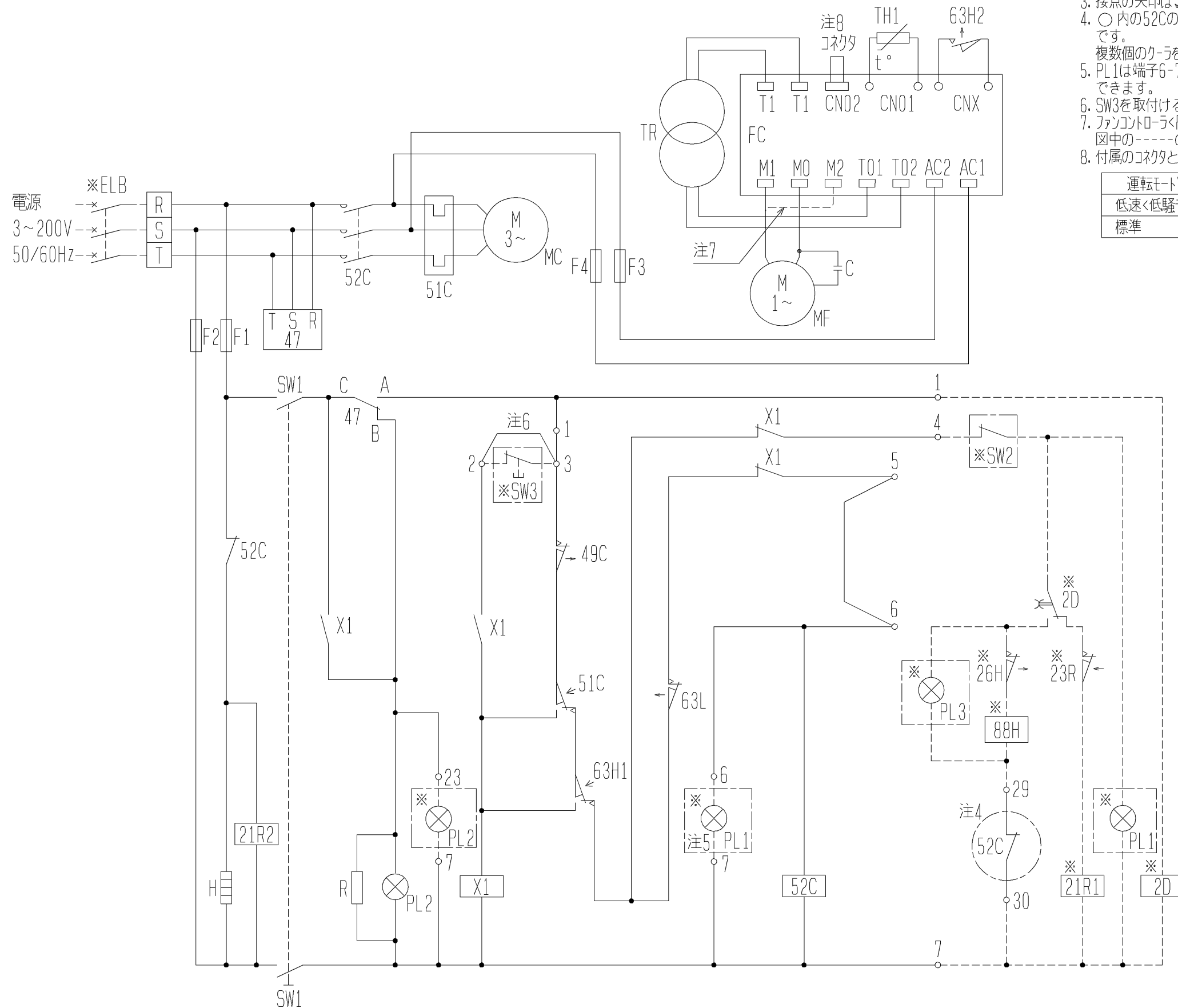
※製品の仕様は改良のため、予告なく変更する場合があります。
本図面の所有権は三菱電機株式会社にある。

THIS DOCUMENT IS THE PROPERTY OF MITSUBISHI ELECTRIC CORPORATION.

 DIMENSIONS ARE IN MILLIMETERS	作成日付 ISSUED	改定日付 REVISED	TITLE 一体空冷式全密閉ロータリ形 コンデンシングユニット 外形図 ERA-RP15B(-BS・-BSG)		
	2012-05-28	2020-10-23	DWG.NO.	REV.	PAGE
尺度 SCALE DO NOT SCALE	三菱電機株式会社			W KA94L847	A 1/1

- 注1. ※印の機器は現地手配となります。
 注2. -----線は、現地配線となります。また回路は、ホーンダウン回路方式の場合を示します。
 注3. 接点の矢印は、圧力・温度が上昇した時の接点動作方向を示します。
 注4. ○内の52Cのb接点はコンテナユニットと電熱器<霜取>の同時通電を防止するための回路です。
 注5. 複数のクーラを個別に霜取運転する場合は端子7と29を短絡してください。
 注6. PL1は端子6-7の間に接続すると、圧縮機のON/OFFに連動して表示灯を点灯させることができます。
 注7. SW3を取付ける場合は、端子2-3間の配線を必ず取り外してください。
 注8. ファンコントローラ<FC>のM2端子は、故障時の全速運転用端子です。
 注9. 図中の-----のように配線の端子を差換えますと全速運転となります。
 注10. 付属のコネクタとの差換えにより、下表のとおり送風運転モード切替ができます。

運転モード	コネクタリード線の色
低速<低騒音>	青
標準	白

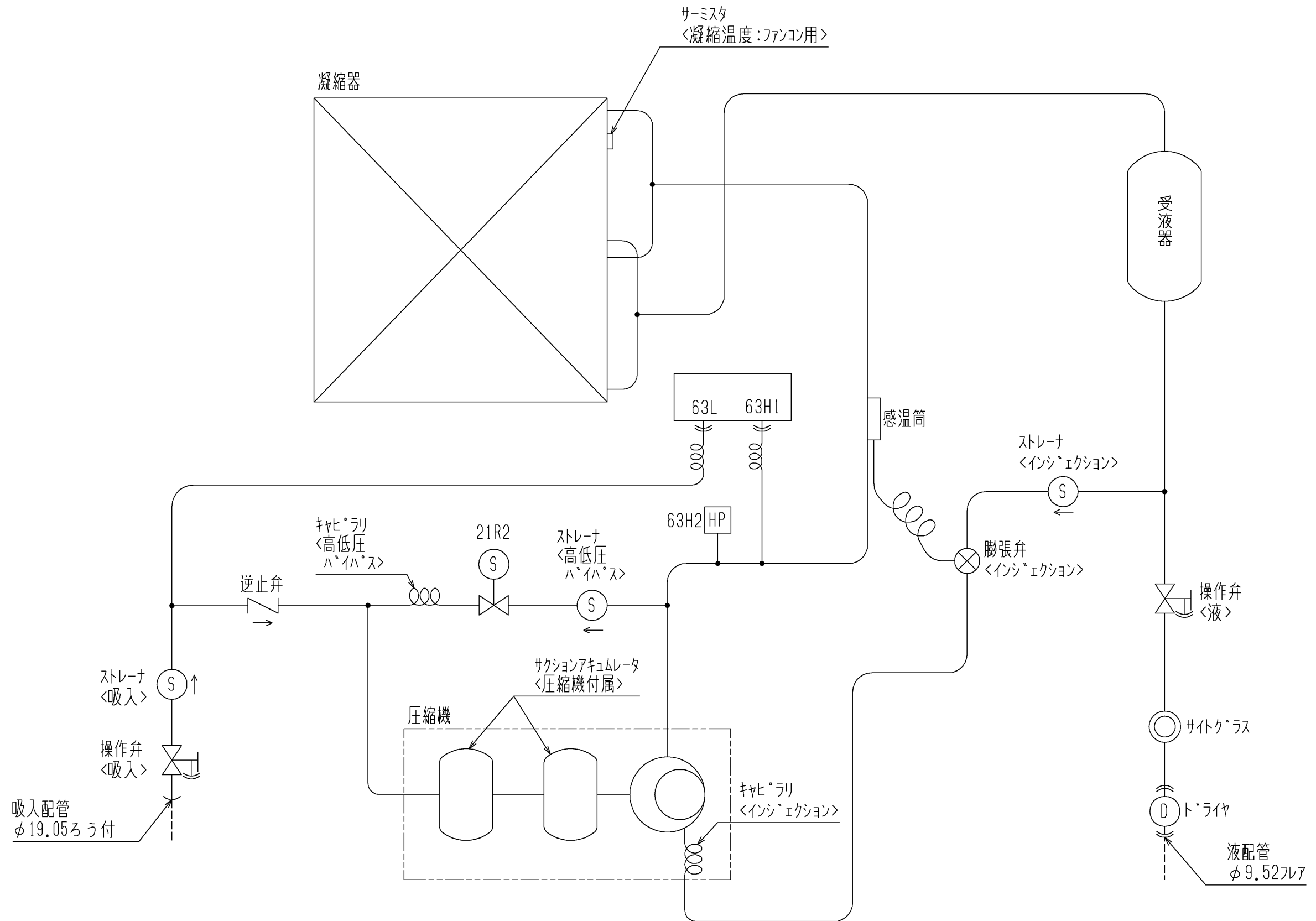


記号説明

記号	名称
C	コンテナ<送風機用電動機>
F1, 2	ヒューズ<制御回路:5A>
F3, 4	ヒューズ<送風機:5A>
FC	電子ファンコントローラ
H	電熱器<オイル>
MC	圧縮機用電動機
MF	送風機用電動機
PL2	表示灯<異常・アカ>
R	抵抗
SW1	スイッチ<運転-停止>
TH1	サーミスタ<凝縮温度>
TR	トランス<ファンコントローラ>
X1	補助継電器
21R2	電磁弁<高低圧ハイス>
47	逆相防止器
49C	温度開閉器<圧縮機センサー>
51C	熱動過電流継電器<圧縮機>
52C	電磁開閉器<圧縮機>
63H1	圧力開閉器<高圧>
63H2	圧力開閉器<ファンコンパックアップ>
63L	圧力開閉器<低圧>
※ELB	漏電遮断器
※PL1	表示灯<運転・ミドリ>
※PL2	表示灯<異常・アカ>
※PL3	表示灯<霜取・ソド>
※SW2	スイッチ<運転-停止:ホーンダウン>
※SW3	スイッチ<異常リセット>
※2D	タイムスイッチ<霜取>
※21R1	電磁弁<液>
※23R	温度調節器<庫内>
※26H	温度開閉器<過熱防止>
※88H	電磁接触器<電熱器>

	作成日付 ISSUED	改定日付 REVISED	TITLE 一体空冷式全密閉ローリ形 コンテナユニット 電気回路図 ERA-RP15B (-BS・-BSG)
	DIM. mm	2012-05-28	
SCALE NTS	三菱電機株式会社		DRW. NO. WKA94L848 REV. 1 / 1

注. 製品の仕様は改良のため、予告なく変更する場合があります。



<保護装置の名称と設定値>

図中記号	機器名称	作動値
21R2	電磁弁<高低圧ハイパス>	圧縮機 運転時:閉, 停止時:開
63H1	圧力開閉器<高压>	2.94MPa OFF、2.35MPa ON
63H2	圧力開閉器<ファンコンバックアップ>	1.96MPa OFF、2.45MPa ON
63L	圧力開閉器<低压>	

注.製品の仕様は改良のため、予告なく変更する場合があります。

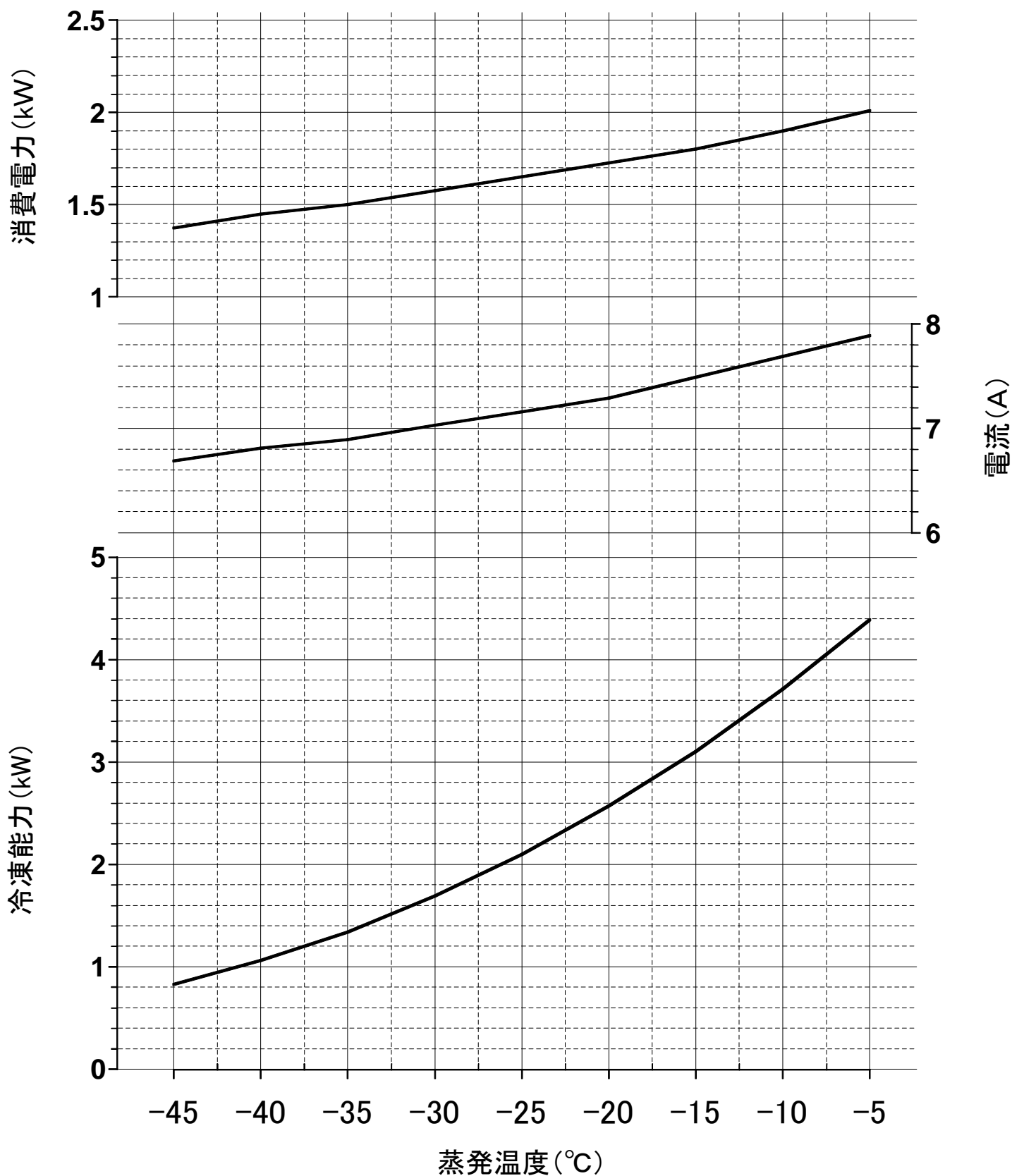
本図面の所有権は三菱電機株式会社にある。

THIS DOCUMENT IS THE PROPERTY OF MITSUBISHI ELECTRIC CORPORATION.

 DIMENSIONS ARE IN MILLIMETERS 尺度 SCALE DO NOT SCALE	作成日付 ISSUED	改定日付 REVISED	TITLE 一体空冷式全密閉ロータリ形 コンデンスユニット 冷媒回路図 ERA-RP15B(-BS,-BSG)
	2012-05-28	2020-10-23	
三菱電機株式会社			DWG.NO. W KA94L849
			REV. A PAGE 1/1

ERA-RP15B(-BS,-BSG)能力線図(50Hz)

電源 三相200V 吸入ガス温度 18°C
周囲温度32°C 過冷却度 5K



耐(重)塩害仕様書

◆適用： この仕様書は、次の環境汚染地域にコンデンシングユニット(室外機)を据え付ける場合に適用します。

1. 適用機種

A) 耐塩害仕様

ERA-22D-BS
ERA-R22B-BS
ERA-RH22A-BS
ERA-RP15B・RP22A・RP15AR-BS
ERA-RP15HA・RP22HA-BS

B) 耐重塩害仕様

ERA-22D-BSG
ERA-R22B-BSG
ERA-RH22A-BSG
ERA-RP15B・RP22A-BSG
ERA-RP15HA・RP22HA-BSG

2. 適用環境

A) 耐塩害仕様

潮風には当たらないがその雰囲気にあるような場所。

- 具体的には ①室外機が雨で洗われる場所。
 - ②潮風の当たらないところ。
 - ③室外機の設置場所から海までの距離が約300mを超え1km以内。
 - ④室外機が建物の影になる場所。

B) 耐重塩害仕様

潮風の影響を受ける場所。ただし、塩分を含んだ水が直接機器にはかからないものとする。

- 具体的には ①室外機に雨があまりかからない場所。
 - ②潮風が直接当たるところ。
 - ③室外機の設置場所から海までの距離が約300m以内。
 - ④室外機が建物の表(海岸面)になる場所。
 - ⑤室外機設置場所のトタン屋根、ベランダの鉄製部の塗り替えが多い場所。

●海岸からの設置距離目安(設置環境により条件が変わります。)

①直接潮風が当たるところ

	設置距離目安			備考
	300m	500m	1km	
①内海に面する地域	耐重塩害	耐塩害	耐塩害	瀬戸内海
②外洋に面する地域	耐重塩害		耐塩害	
③沖縄、離島	耐重塩害			

②直接潮風が当たらないところ

	設置距離目安			備考
	300m	500m	1km	
①内海に面する地域	耐塩害		耐塩害	瀬戸内海
②外洋に面する地域	耐重塩害		耐塩害	
③沖縄、離島	耐重塩害		耐塩害	

◆留意事項

防蝕・耐塩害仕様機を使用した場合でも腐食・発錆に対して万全でなく、ユニットの設置やメンテナンスに対し、次の事項に留意願います。

1. 海水飛沫および潮風に直接さらされる場所に設置しないでください。
2. 室外機外装パネルに付着した塩分等の雨水による洗浄効果を損なわないように、日除け等は取り付けないでください。
3. 室外機ベース内への水の滞留は、著しく腐食作用を促進させるため、ベース内の水抜け性を損なわないように水平に据付け願います。
4. 特に、海岸地帯への据付品については、付着した塩分等を除去するために定期的に水洗いを行ってください。
5. 据付時・メンテナンス時に付いた傷は、補修をしてください。
6. 機器の状態を定期的に点検してください。
(必要に応じて再防錆処理や、部品交換等を実施してください。)

◆仕様一覧

部品番号	部品名	素 材	標 準	耐 塩 害	耐 重 塩 害	表面処理・部品仕様
1	台枠	アルミ-亜鉛合金メッキ鋼板	○注1			—
		合金化溶融亜鉛メッキ鋼板	○注1	○		ポリエステル粉体塗装(1C1B)※2 ポリエステル粉体塗装(2C1B)※3
2	外装板金(意匠面)	合金化溶融亜鉛メッキ鋼板	○			ポリエステル粉体塗装(1C1B:表面のみ)※1
				○		ポリエステル粉体塗装(1C1B)※2 ポリエステル粉体塗装(2C1B)※3
3	モータ取付板	溶融亜鉛メッキ鋼板	○			—
		合金化溶融亜鉛メッキ鋼板		○		ポリエステル粉体塗装(1C1B:表面のみ)※1 ポリエステル粉体塗装(1C1B)※2
4	圧縮機取付板	溶融亜鉛メッキ鋼板	○注1			—
		合金化溶融亜鉛メッキ鋼板	○注1	○		ポリエステル粉体塗装(1C1B:表面のみ)※1 ポリエステル粉体塗装(1C1B)※2
5	モータ	—	○	○		—
6	操作弁取付板	合金化溶融亜鉛メッキ鋼板	○	○		ポリエステル粉体塗装(1C1B)※1
					○	ポリエステル粉体塗装(1C1B)※2
7	機械室カバー(仕切り板)	溶融亜鉛メッキ鋼板	○			—
		アルミ-亜鉛合金メッキ鋼板		○		—
		合金化溶融亜鉛メッキ鋼板			○	ポリエステル粉体塗装(1C1B)※2
8	その他の内装板金	溶融亜鉛メッキ鋼板	○			—
		アルミ-亜鉛合金メッキ鋼板		○		—
		合金化溶融亜鉛メッキ鋼板			○	ポリエステル粉体塗装(1C1B)※2
9	放熱器	アルミニウム板	○			—
10	受液器	—	○		○	アミノアルキド樹脂塗装追加(1C1B)
					○	○
11	リレー	—	○	○		—
						○
12	表示銘板	—	○			—
				○		○

注1) ERA-RP15B, RP22A, RP15AR, RP15HA, RP22HAは素材が合金化溶融亜鉛メッキ鋼板となります。

その他の部品仕様は標準と同じです。
機種により一部仕様の異なる場合があります。
仕様は製品改良のため、予告なしに変更する場合があります。

<塗装記号説明>

- ※1 : 標準外装塗装仕様基準
- ※2 : JRA耐塩害仕様基準に適合
- ※3 : JRA耐重塩害仕様基準に適合(下地処理付)
- 1C : 一回塗料塗布・常温乾燥
- 1C1B : 一回塗料塗布・一回焼き付け乾燥
- 2C1B : 二回塗料塗布・一回焼き付け乾燥

◆準拠基準:「空調機器の耐塩害試験基準(JRA9002-1991)」:JRA(社団法人日本冷凍空調工業会)制定