

三菱電機株式会社

コンプレッサユニット

〈中・低温用〉

一体空冷式〈R404A・全密閉ローリ〉

項目	単位	ERA-RP22A(-BS・-BSG)		
呼称出力	kW	2.2		
法定冷凍トン	トン	1.24		
吸入圧力飽和温度範囲	°C	-45~-5		
冷媒		R404A<1.0kg封入済>		
据付条件		屋外設置		
	°C	周囲温度-5~+43		
電源		三相 200V 60Hz		
電気特性	消費電力 <注1>	kW	2.87	
	運転電流 <注1>	A	10.0	
	力率 <注1>	%	82.8	
	始動電流	A	83	
圧縮機	形名		C-RN223L3A	
	定格出力	kW	2.2	
	押しのけ量	m ³ /h	10.2	
	電熱器<オイル>	W	35	
冷凍機油	種類		FV68S<エーテル油>	
	初期充てん量	圧縮機	L	1.35
		その他	L	—
正規充てん量	L	1.35		
凝縮器	熱交換器形式		プレートフィンチューブ式	
	送風機	電動機出力	W	88
		ファン径	mm	φ490
	風量	m ³ /min	73.0	
凝縮圧力調整装置			デュティー式ファンコントローラ	
受液器	内容量	L	3.8	
	可溶栓		—	
容量制御			—	
始動方式			—	
高圧カット防止機能			—	
保護装置	圧力開閉器<高圧・低圧>		有	
	電磁開閉器・熱動過電流継電器		有 <15A設定>	
	温度開閉器 <吐出>		—	
	温度開閉器 <圧縮機インサモ>		有 <OFF:120°C、ON:98°C>	
	温度開閉器 <圧縮機シェルサーモ>		—	
	ヒューズ*	制御回路用		250V 5A×2
		凝縮器送風機用		250V 5A×2
		主回路用		—
逆相防止器		有		
油温検出保護		—		
内蔵品	圧力計		—	
	サクションキュムレータ		有 <1.0L×2>	
	油分離器		—	
	ドライヤ		有	
サイトグラス		有		
付属部品	予備ヒューズ*		5A	
	その他		ファンコントローラ切替用コネクタ、カバーハネ	
外装色			マンセル 5Y 8/1 近似色	
外形寸法<高さ×幅×奥行>	mm		843×995×343	
質量	荷造質量	kg	89	
	製品質量	kg	82	
配管寸法<注2>	吸入配管	mm	φ19.05S	
	液配管	mm	φ9.52F	
	ホットガス配管	mm	—	
騒音	<注3>	dB (A)	48	

注 1. 測定条件は、次のとおりです。

周囲温度：32°C、蒸発温度：-10°C、吸入ガス温度：18°C、サブクール：5K

2. 配管寸法欄 記号F：フレア接続、記号S：ろう付接続

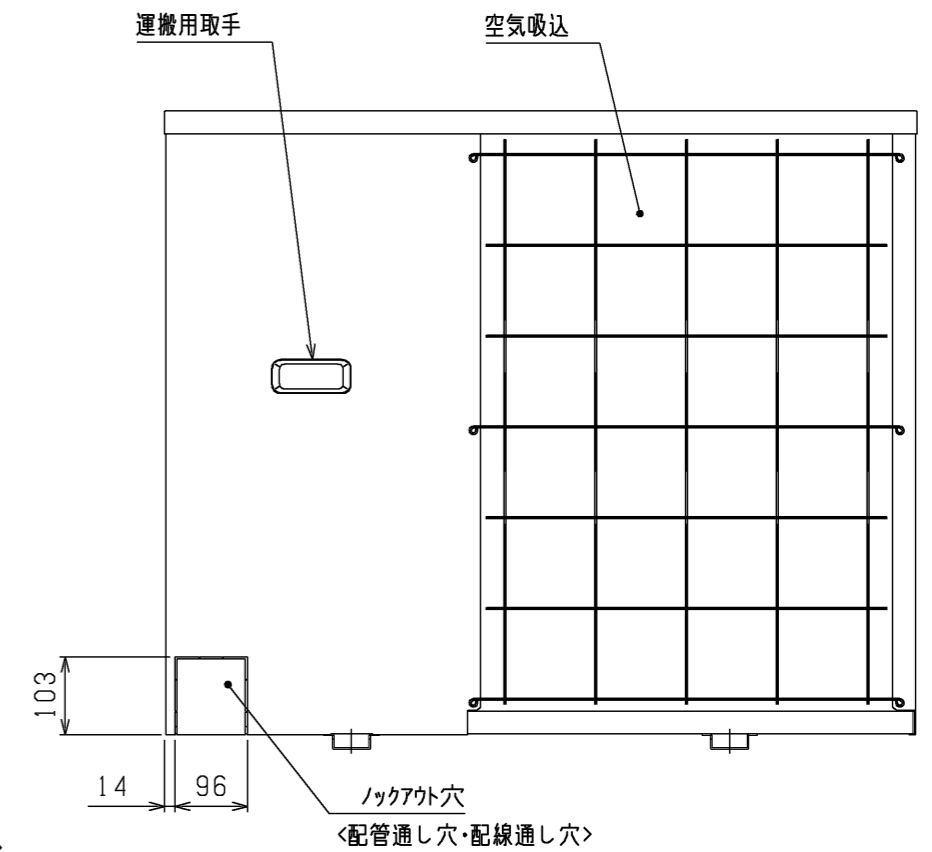
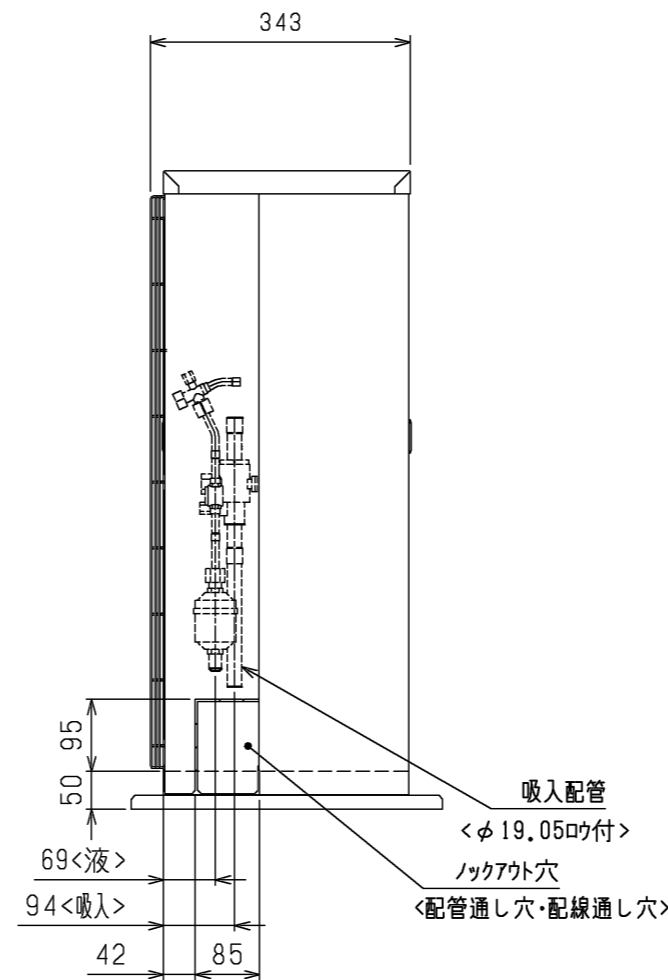
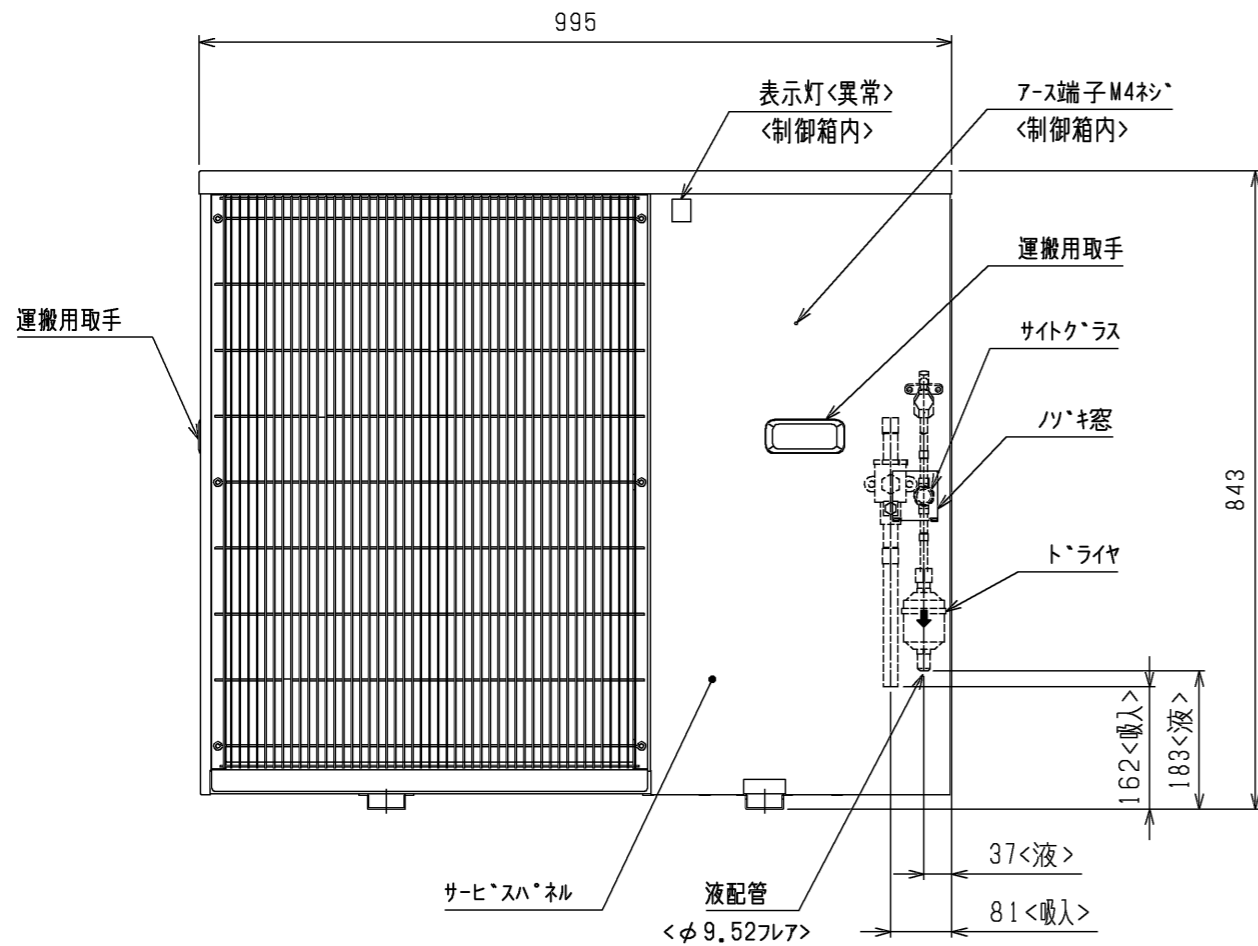
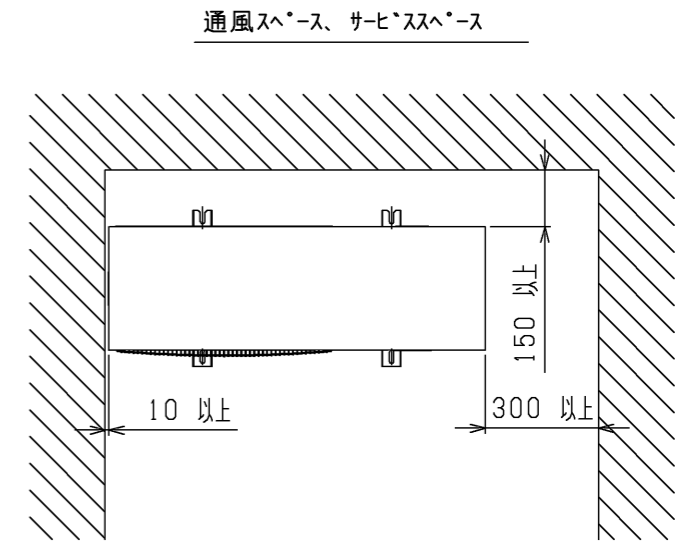
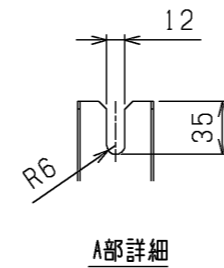
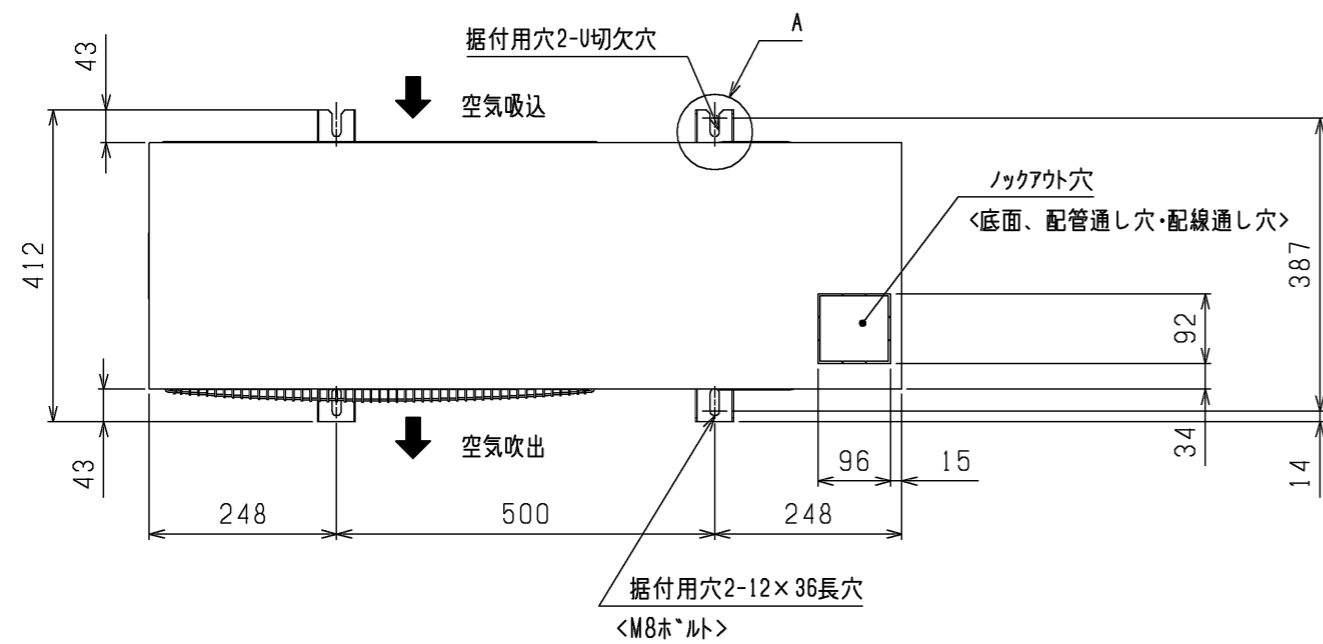
3. 騒音値の測定条件は次のとおりです。

周囲温度：32°C、蒸発温度：-10°C

測定場所：無響音室でユニット前面より距離1m、床面より高さ1m

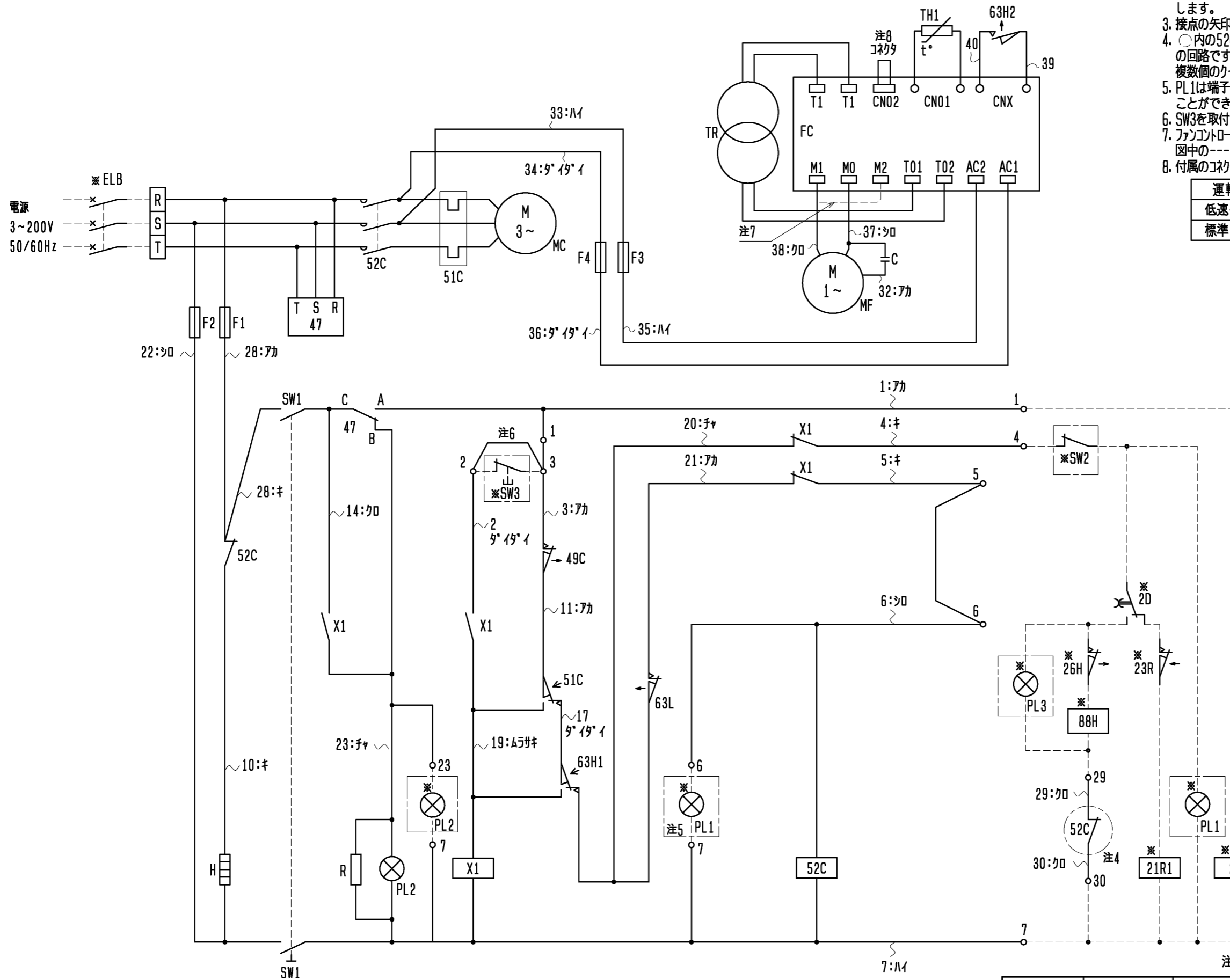
4. 製品の経年劣化抑制のため、海岸からの距離が1km以内の場所に設置される場合は、耐塩害仕様(-BS)、または重塩害仕様(-BSG)機種を使用してください。詳細は、カタログまたは耐塩害仕様書を参照してください。

5. 製品仕様は改良などのため、予告なしに変更する場合があります。



※製品の仕様は改良のため、予告なく変更する場合があります。
 本図面の所有権は三菱電機株式会社にある。
 THIS DOCUMENT IS THE PROPERTY OF MITSUBISHI ELECTRIC CORPORATION.

 DIMENSIONS ARE IN MILLIMETERS	作成日付 ISSUED	改定日付 REVISED	TITLE 一体空冷式全密閉ロータリ形 コンデンシングユニット 外形図 ERA-RP22A(-BS・-BSG)
	2020-10-26		
尺度 SCALE DO NOT SCALE	三菱電機株式会社		DWG.NO. W KA94CORP
			REV. PAGE 1/1



- 注1. ※印の機器は現地手配となります。
 2. -----線は、現地配線となります。また回路は、ボツアウ回路方式の場合を示します。
 3. 接点の矢印は、圧力・温度が上昇した時の接点動作方向を示します。
 4. ○内の52Cのb接点はコンテナユニットと電熱器<霜取>の同時通電を防止するための回路です。
 5. 複数のクーラを個別に霜取運転する場合は端子7と29を短絡してください。
 6. SW3を取付ける場合は、端子2-3間の配線を必ず取外してください。
 7. ファンコントローラ<FC>のM2端子は、故障時の全速運転用端子です。
 図中の-----のように配線の端子を差換えると全速運転となります。
 8. 付属のコネクタとの差換えにより、下表のとおり送風運転モード切替ができます。

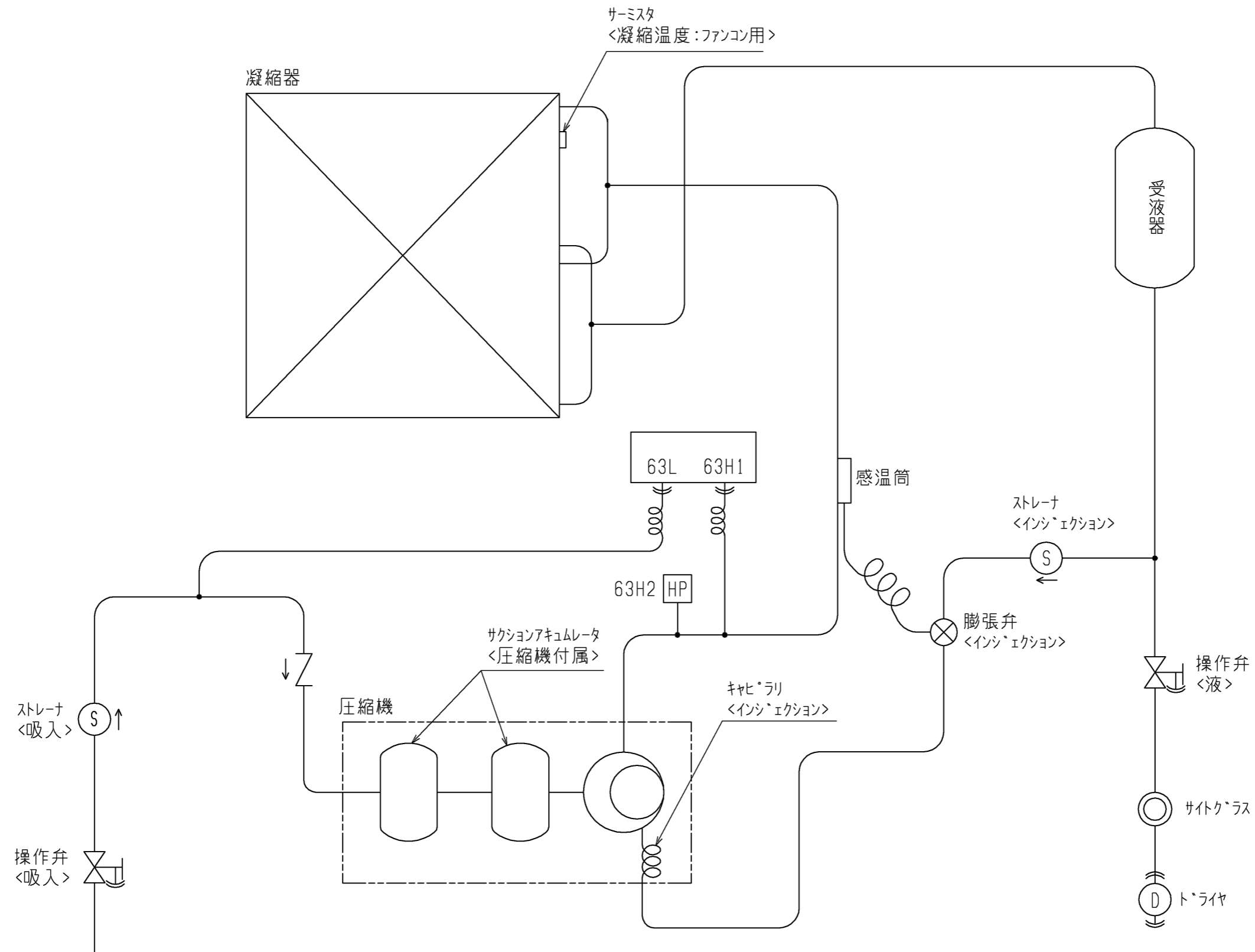
運転モード	コネクタリード線の色
低速<低騒音>	青
標準	白

記号説明

記号	名称
C	コンテナ送風機用電動機
F1, 2	ヒューズ<制御回路:5A>
F3, 4	ヒューズ<送風機:5A>
FC	電子ファンコントローラ
H	電熱器<オイル>
MC	圧縮機用電動機
MF	送風機用電動機
PL2	表示灯<異常・アカ>
R	抵抗
SW1	スイッチ<運転-停止>
TH1	サーミスタ<凝縮温度>
TR	トランス<ファンコントローラ>
X1	補助継電器
47	逆相防止器
49C	温度開閉器<圧縮機インナーサーモ>
51C	熱動過電流継電器<圧縮機>
52C	電磁開閉器<圧縮機>
63H1	圧力開閉器<高圧>
63H2	圧力開閉器<ファンコンパックアップ>
63L	圧力開閉器<低圧>
※ELB	漏電遮断器
※PL1	表示灯<運転・ミドリ>
※PL2	表示灯<異常・アカ>
※PL3	表示灯<霜取・シロ>
※SW2	スイッチ<運転-停止:ボツアウ>
※SW3	スイッチ<異常リセット>
※2D	タイムスイッチ<霜取>
※21R1	電磁弁<液>
※23R	温度調節器<庫内>
※26H	温度開閉器<過熱防止>
※88H	電磁接触器<電熱器>

注. 製品の仕様は改良のため、予告なく変更する場合があります。

	作成日付 ISSUED	改定日付 REVISED	TITLE 一体空冷式全密閉ローリ形 コンテナユニット電気回路図 ERA-RP15・22A (-BS・-BSG) ERA-RP15HA (-BS・-BSG), ERA-RP15AR (-BS)
	DIM. mm	05-10-17	
SCALE NTS	三菱電機株式会社		DRW. NO. WKN94C223 REV. G PAGE 1/1



<保護装置の名称と設定値>

図中記号	機器名称	作動値
21R2	電磁弁<高低圧ハイパス>	圧縮機 運転時:閉, 停止時:開
63H1	圧力開閉器<高圧>	2.94MPa OFF、2.35MPa ON
63H2	圧力開閉器<ファンコンバックアップ>	1.96MPa OFF、2.45MPa ON
63L	圧力開閉器<低圧>	

注.製品の仕様は改良のため、予告なく変更する場合があります。

本図面の所有権は三菱電機株式会社にある。

THIS DOCUMENT IS THE PROPERTY OF MITSUBISHI ELECTRIC CORPORATION.

 DIMENSIONS ARE IN MILLIMETERS 尺度 SCALE DO NOT SCALE	作成日付 ISSUED	改定日付 REVISED	TITLE 一体空冷式全密閉ロータリ形 コンデンシングユニット 冷媒回路図 ERA-RP22A(-BS,-BSG)
	2020-10-23		
三菱電機株式会社			DWG.NO. W KA94CORM
			REV. PAGE 1/1

ERA-RP22A(-BS,-BSG)能力線図(60Hz)

電源 三相200V 吸入ガス温度 18°C
周囲温度32°C 過冷却度 5K

