

三菱電機株式会社

コンデンシングユニット<中・低温用>

一体空冷式<R449A/R448A/R404A・全密閉<リ>

項目		単位	ERA-RT11A (-BS・-BSG)		
呼称出力		kW	1.1		
据付条件		°C	屋外設置 周囲温度 -5~43°C		
電源			三相 200V 60Hz		
冷媒 <注1>			R449A, R448A<R449Aを1.4kg封入済> R404A		
法定冷凍トン		トン	0.56 0.61		
吸入圧力飽和温度範囲		°C	-40 ~ -5 -45 ~ -5		
電気特性	消費電力 <注2>	kW	1.56 1.61		
	運転電流 <注2,3>	A	5.7 5.8		
	力率 <注2>	%	80.1		
	始動電流	A	29		
圧縮機	形名		RGJ247TABM		
	定格出力	kW	1.2		
	押しのけ量	m <sup>3</sup> /h	5.0		
	クランクスピード	W	30		
冷凍機油	種類		FVC56EA<エーテル油>		
	初期充填量	L	0.52		
	正規充填量	L	0.52		
凝縮器	熱交換器形式		プレートフィンチューブ式		
	送風機	電動機出力	48		
	風量	ファン径	φ460		
	凝縮圧力調整装置	m <sup>3</sup> /min	34.0		
受液器	内容量	L	1.5		
	可溶栓		-		
容量制御		-			
始動方式		-			
高圧カット防止機能		-			
保護装置	高低圧圧力開閉器		有		
	電磁開閉器・熱動過電流継電器		有 <9A設定>		
	温度開閉器 <圧縮機・吐出管>		有 <OFF : 110°C, ON : 95°C>		
	温度開閉器 <圧縮機インナーモ>		-		
	温度開閉器 <圧縮機シェルモ>		有 <OFF : 115°C, ON : 85°C>		
	ヒューズ	操作回路用		有<250V 5A×2>	
		凝縮器送風機用		-	
	主回路用		有<250V 30A×2>		
逆相防止器		有			
油温検出保護		-			
内蔵品	圧力計		-		
	サクションキムレータ		有<0.52+0.9L>		
	油分離器		有		
	ドライヤ		有		
サイトグラス		有			
付属部品	予備ヒューズ		5A		
	その他		-		
外装色		マゼル 5Y 8/1 近似色			
外形寸法<高さ×幅×奥行>	mm	650×890×320			
質量	荷造質量	kg	61		
	製品質量 <注4>	kg	55		
配管寸法 <注5>	吸入配管 <注6>	mm	φ15.88F		
	液配管 <注7>	mm	φ9.52F		
	ホットガス配管	mm	-		
運転音 <注8>	dB(A)	49			

- 注1. 出荷時にはR449A冷媒が封入されているため、他冷媒を使用する際は回収して入れ換えてください。
2. 測定条件は次のとおりです。  
 周囲温度：32°C，蒸発温度：-10°C，吸入ガス温度：18°C，サクル：5K  
 ※JRA4019-2020適合  
 ※R449A, R448Aの場合、蒸発温度は、ある圧力における蒸発器入口温度と露点温度の平均値により求めた温度を指します。
3. 最大電流、開閉器容量などは「電気工事」の項を確認してください。
4. 出荷時に封入されている冷媒質量は含みません。
5. 配管寸法欄 記号F：フレ接続 記号S：ろう付接続
6. 現地での吸入配管径、配管長により能力が変化しますので配管長別能力表をご確認ください。
7. 現地での配管長、各ユニット間の高低差については、据付工事説明書などをご確認ください。
8. 運転音の測定条件は次のとおりです。  
 周囲温度：32°C，蒸発温度：-10°C  
 測定場所：無響音室でユニット前面より距離1m，高さ1m

三菱電機株式会社

項目		単位	ERA-RT11A (-BS・-BSG)
電線の太さ		mm2<m>	2.0 <9>
電気 工事	過電流 保護器	手元	A
		分岐	A
	開閉器	手元	A
		分岐	A
	容量		mm2
			mm2
進相 コンデンサ (圧縮機)	容量	$\mu$ F	20
		kVA	0.30
	電線太さ	mm2	2.0

注9. 電線の太さ欄 < >内の数字は、電圧降下2Vのときの最大こう長を示します。

10. 電源には必ず漏電遮断器を取付けてください。

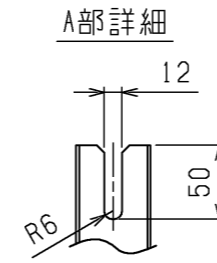
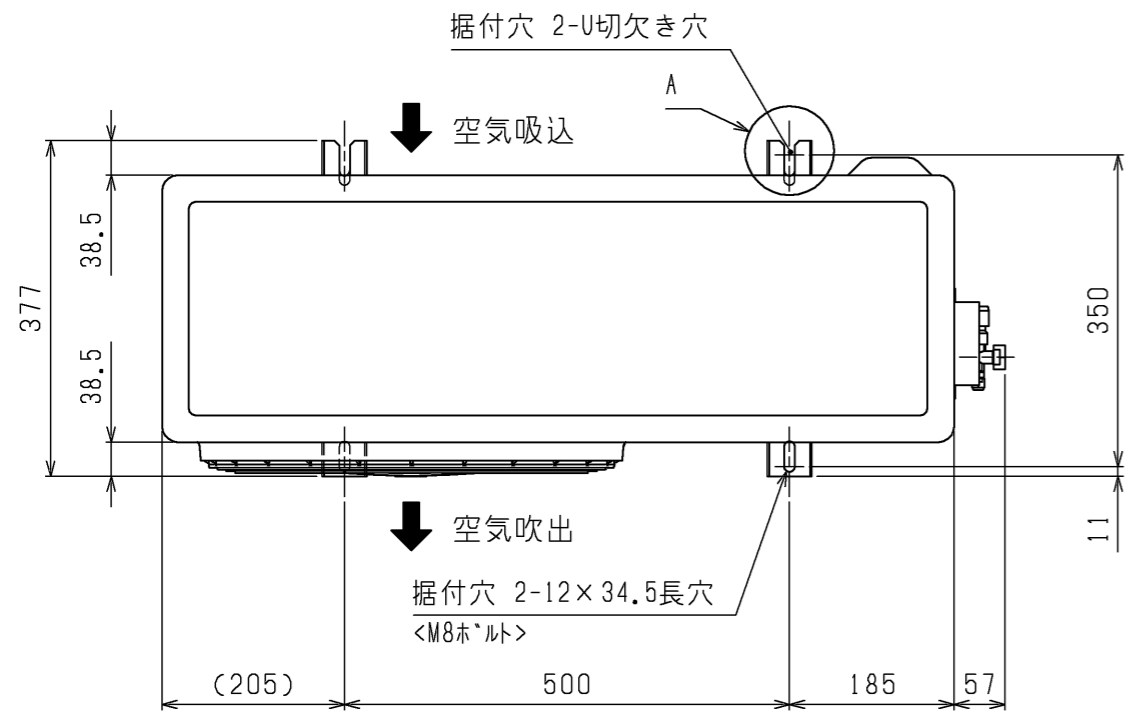
漏電遮断器の選定は以下を目安に選定してください。

※ なお、漏電電流は配線長、配線経路、また周囲に高周波を発生する設備の有無などにより異なります。

詳細は、各漏電遮断器メカ窓口にお問い合わせください。

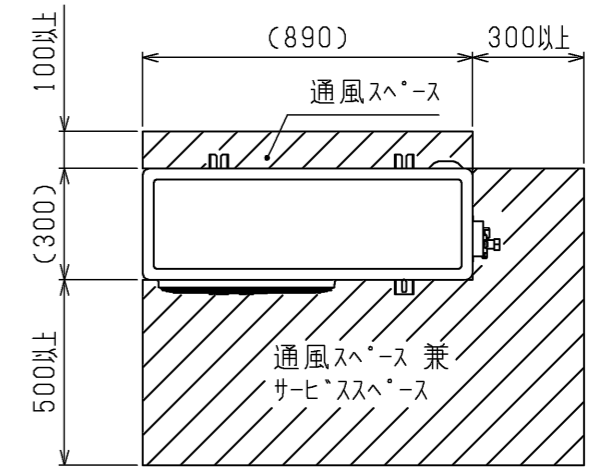
ユニット呼称出力	設定値
2.2kW以下	感度電流15mA 0.1s
2.2kWを超え、5.5kW未満	感度電流30mA 0.1s

11. 製品仕様は改良などのため、予告なしに変更する場合があります。

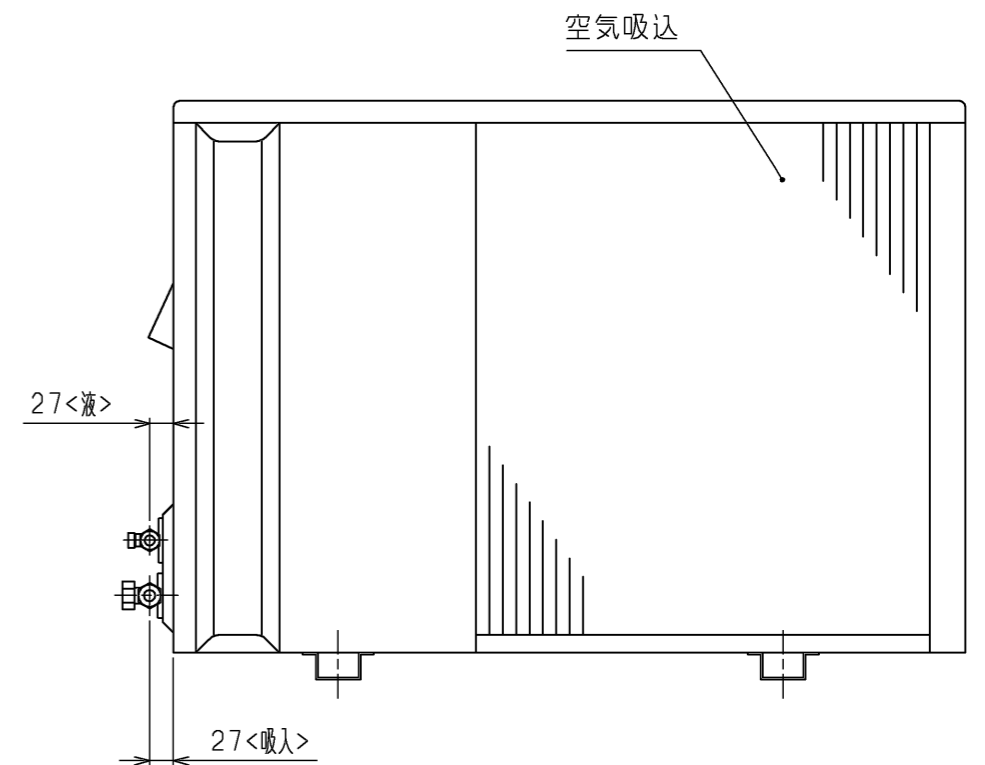
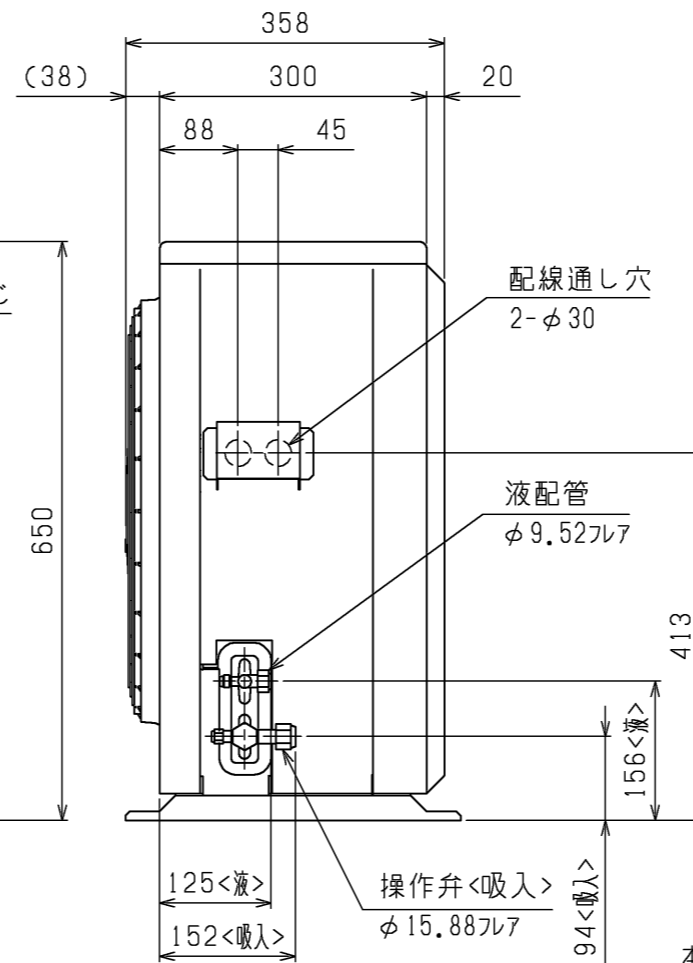
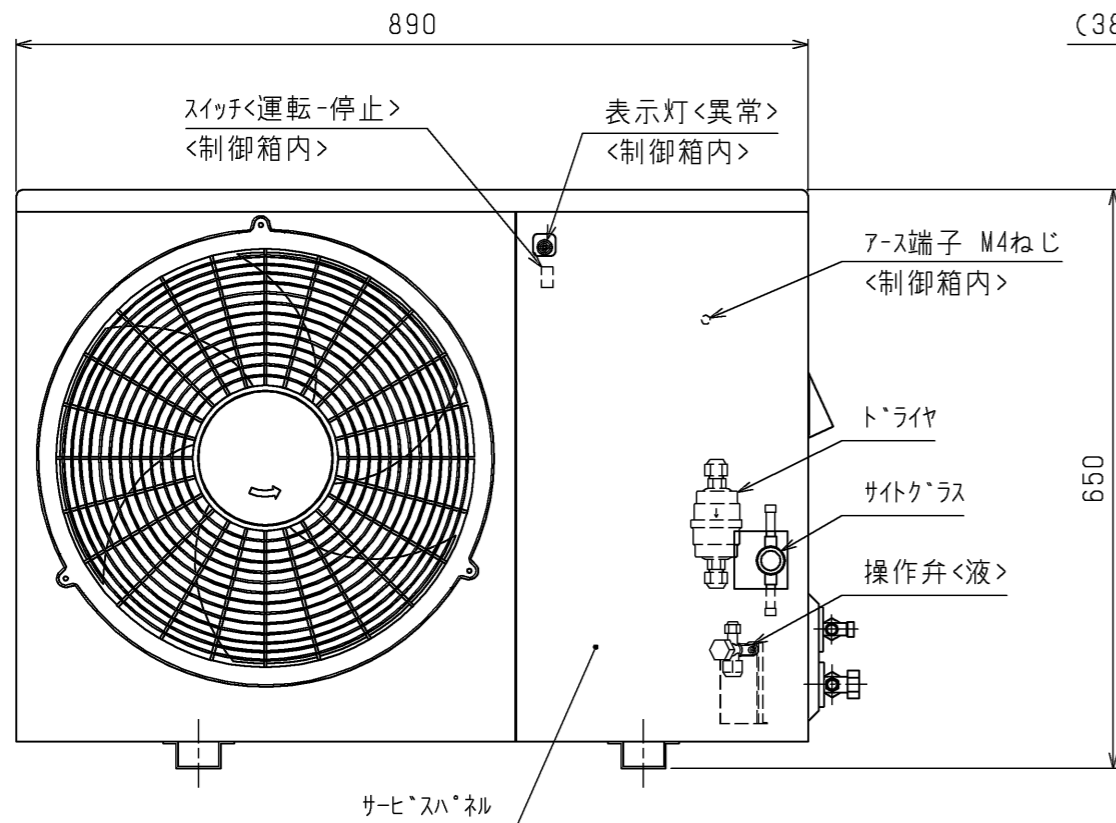


サービースペース

サービースペースには、下図の寸法が必要になります。<単位:mm>



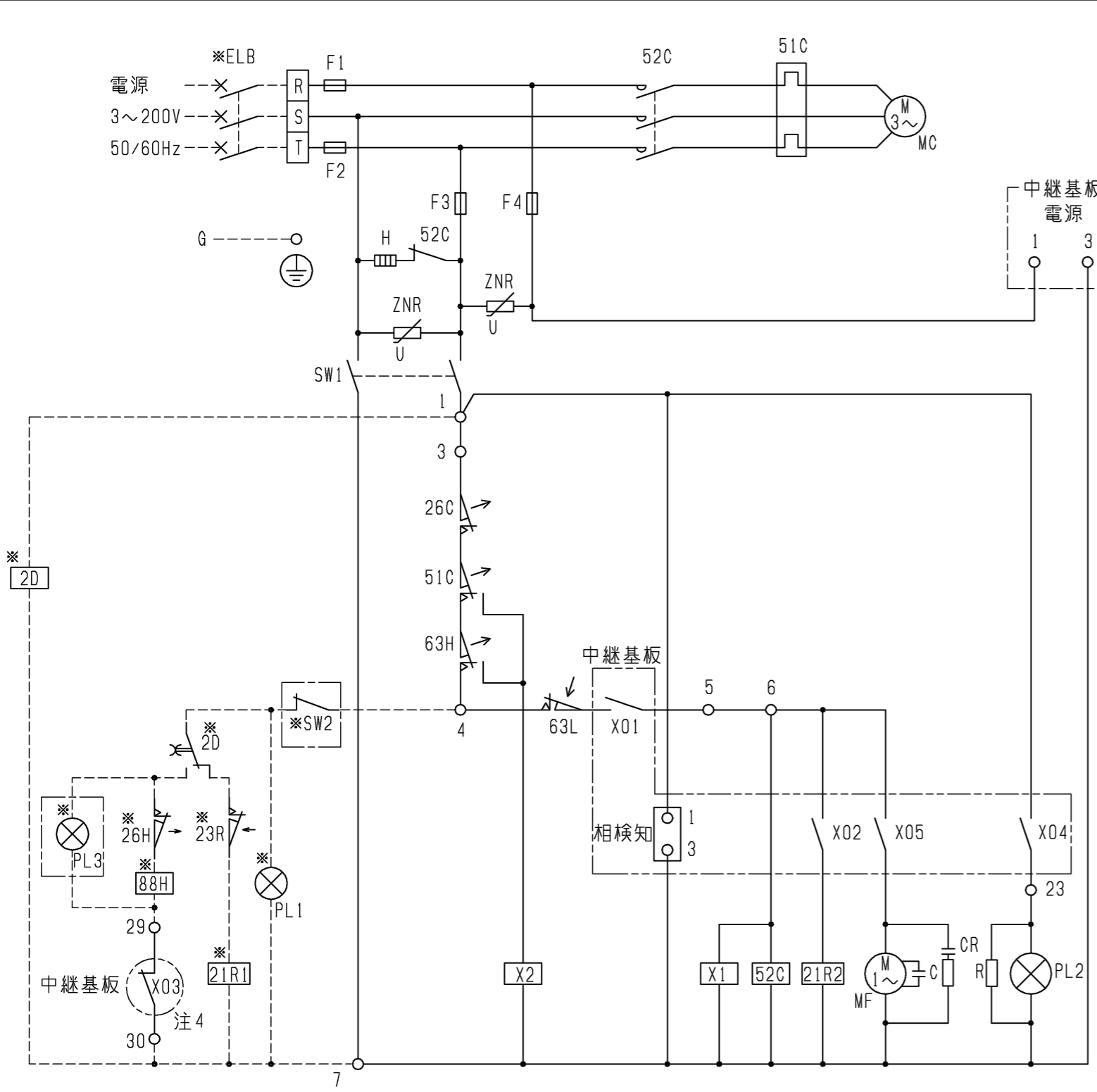
注.背面のファンガードは別売部品をご用意しております。



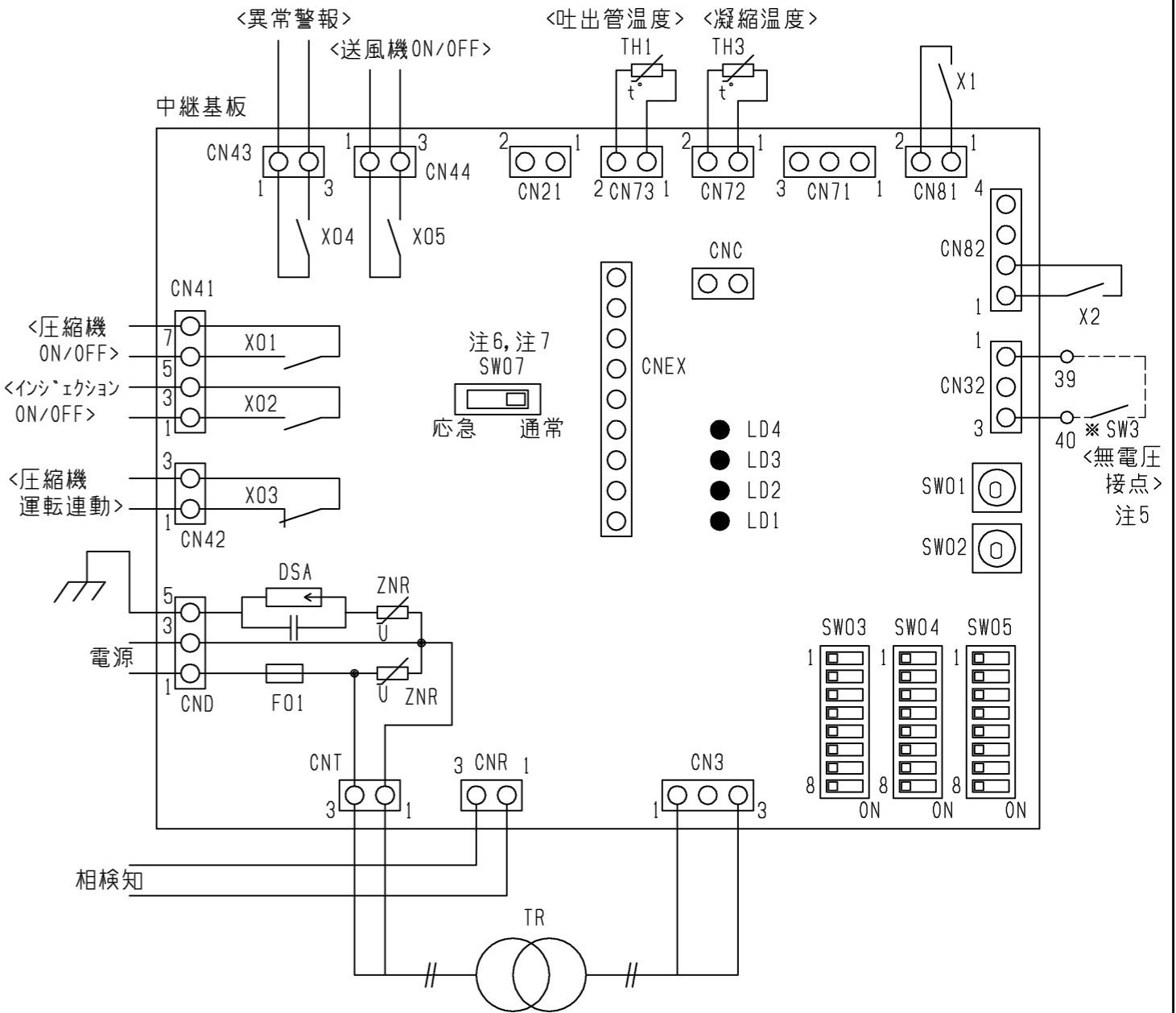
本図面の所有権は三菱電機株式会社にある。  
THIS DOCUMENT IS THE PROPERTY OF MITSUBISHI ELECTRIC CORPORATION.

 DIMENSIONS ARE IN MILLIMETERS	作成日付 ISSUED	改定日付 REVISED	TITLE	一体空冷式全密閉ロータリ形 コンデンスユニット外形図 ERA-RT11A(-BS,-BSG)
	2020-05-20	2020-10-27		
尺度 SCALE DO NOT SCALE	<b>三菱電機株式会社</b>			DWG.NO. W KA94CONE
			REV.	PAGE
			A	1/1

\*製品の仕様は改良のため、予告なく変更する場合があります。



- 注1. \*印の機器は現地手配となります。
2. -----線は、現地配線となります。また回路は、ホソフタウ回路方式の場合を示します。
3. 接点の矢印は、圧力・温度が上昇した時の接点動作方向を示します。
4. ○内のX03の接点は、コンデンシングユニットと電熱器<霜取>の同時通電を防止するための回路です。複数個のクーラを個別に霜取運転する場合は端子7と29を短絡してください。
5. SW3を取付ける場合は、最小負荷容量がDC12V、1mAのものを使用してください。
6. 異常時に基板上的SW07を応急運転モードに切替えるとPL2<表示灯>が消え、X01、X02、X05の補助継電器を強制的にONしますが、異常が解除されたわけではありませんので、速やかに異常原因を調査し、正常運転へ戻してください。なお、高圧カット、過電流異常、圧縮機セルサーモが作動した場合は、応急運転にしても圧縮機は運転しません。
7. 逆相時は応急運転モードに切替えないでください。

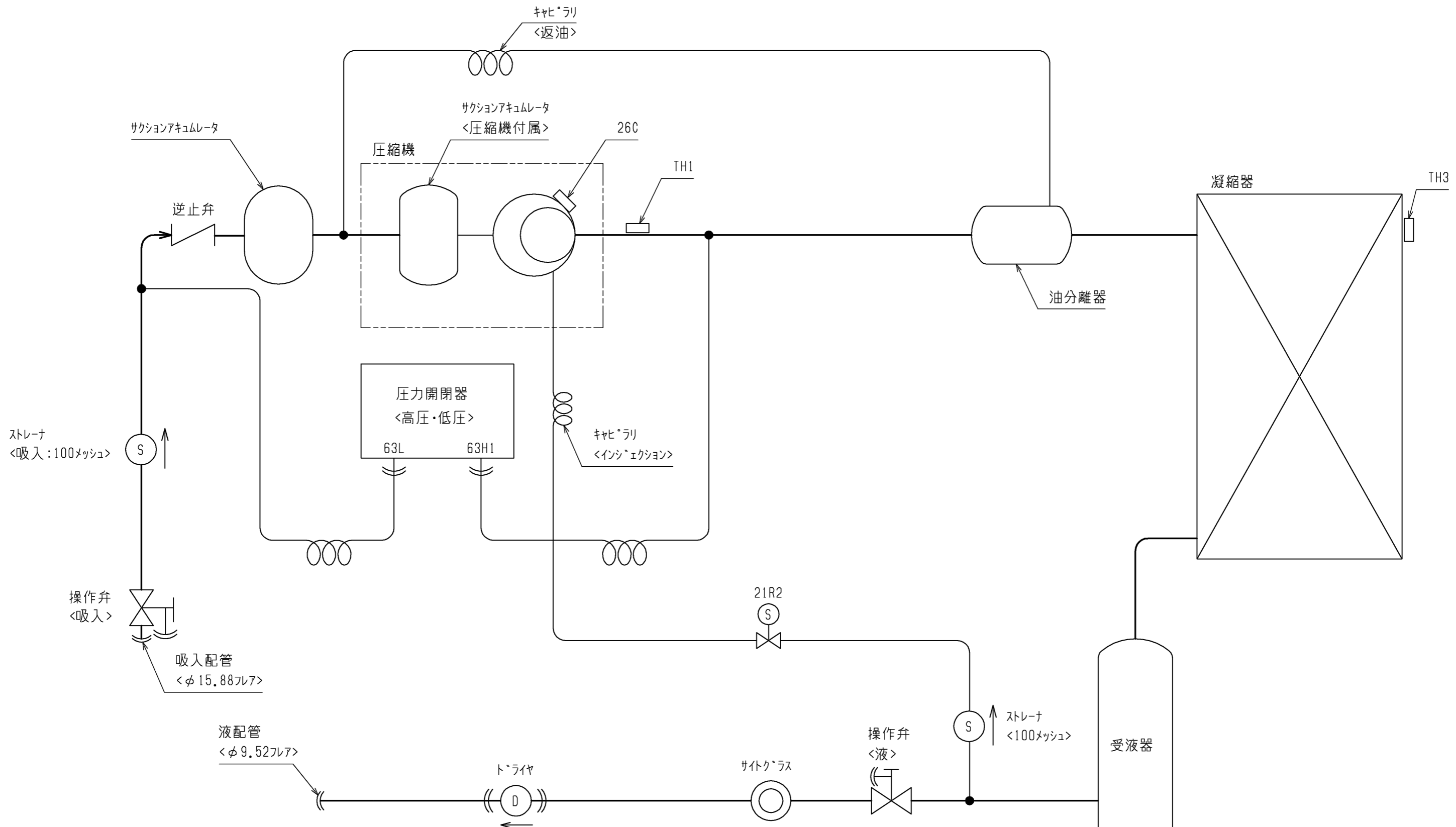


記号説明		記号説明	
記号	名称	記号	名称
C	コンデンサ<送風機用電動機>	X01	補助継電器<圧縮機ON/OFF>
CR	サーシキ	X02	補助継電器<インジェクションON/OFF>
F1, 2	ヒューズ<圧縮機保護:30A>	X03	補助継電器<圧縮機運転連動>
F3, 4	ヒューズ<制御回路:5A>	X04	補助継電器<異常警報>
G	接地<アース>	X05	補助継電器<送風機ON/OFF>
H	電熱器<オイル>	X1	補助継電器
MC	圧縮機用電動機	X2	補助継電器
MF	送風機用電動機<凝縮器>	ZNR	ハリスタ
PL2	表示灯<異常・アカ>	21R2	電磁弁<インジェクション>
R	抵抗<PL2内蔵>	26C	温度開閉器<圧縮機セルサーモ>
SW1	スイッチ<運転-停止>	51C	熱動過電流継電器<圧縮機>
TH1	サーミスタ<吐出管温度>	52C	電磁開閉器<圧縮機>
TH3	サーミスタ<凝縮温度>	63H	圧力開閉器<高圧>
TR	トランス<中継基板>	63L	圧力開閉器<低圧>

本図面の所有権は三菱電機株式会社にある。  
THIS DOCUMENT IS THE PROPERTY OF MITSUBISHI ELECTRIC CORPORATION.

DIMENSIONS ARE IN MILLIMETERS 尺度 SCALE DO NOT SCALE	作成日付 ISSUED 2020-05-26	改定日付 REVISED 2023-10-17	TITLE 一体空冷式全密閉ロータリ形 コンデンシングユニット電気回路図 ERA-RT11A(-BS,-BSG)
	<b>三菱電機株式会社</b>		DWG.NO. W KA94CONW REV. A PAGE 1/1

\*製品の仕様は改良のため、予告なく変更する場合があります。



<機器設定>

記号	機器名称	作動値
21R2	電磁弁<インジ`ェクション>	95℃ ON, 75℃ OFF
26C	温度開閉器<圧縮機シェルサ-モ>	115℃ OFF, 85℃ ON
63H1	圧力開閉器<高圧>	2.94MPa OFF, 2.35MPa ON
63L	圧力開閉器<低圧>	0.4MPa ON, 0.08MPa OFF (工場出荷設定値)
TH1	サーミスタ<吐出管温度>	—
TH3	サーミスタ<凝縮温度>	—

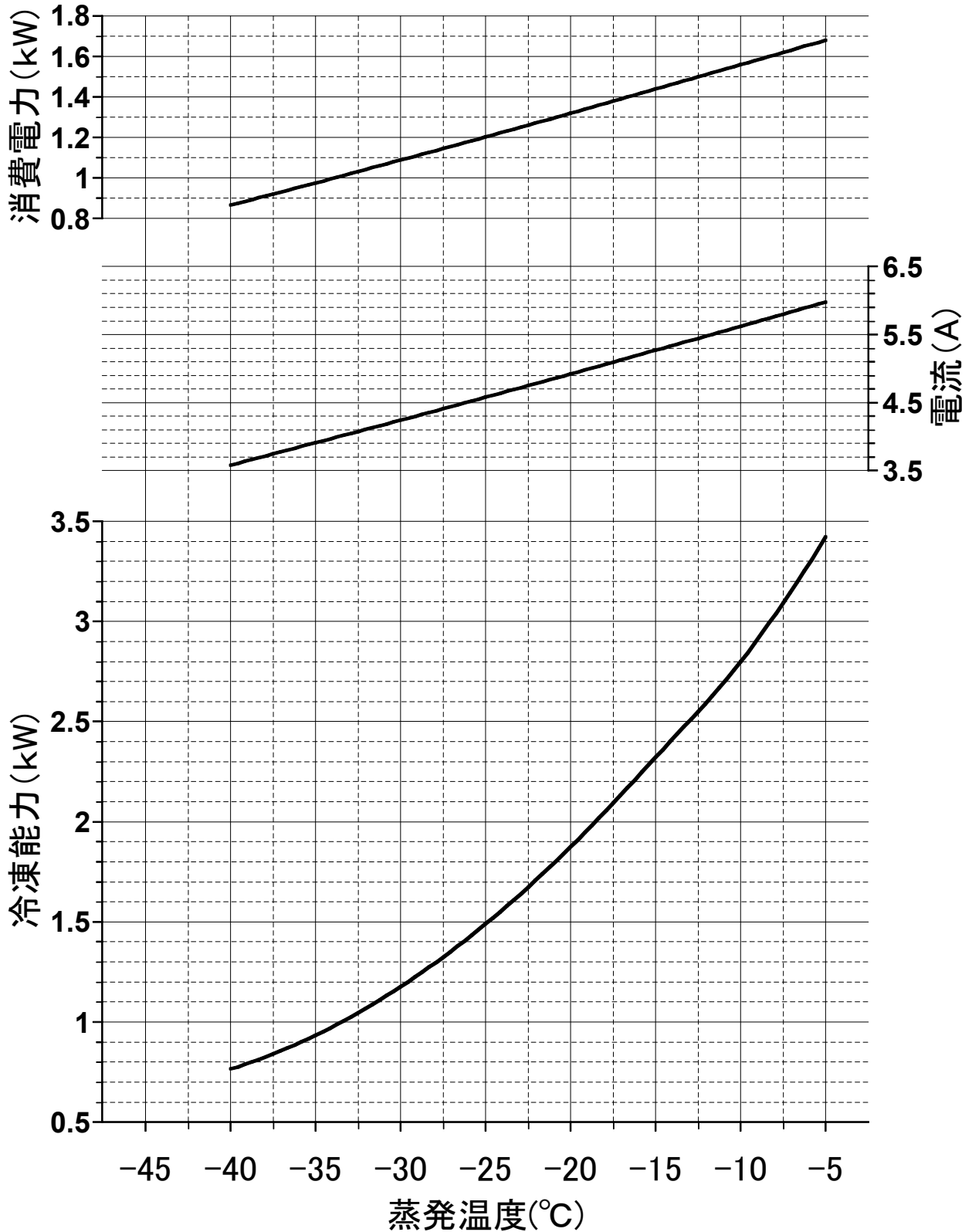
本図面の所有権は三菱電機株式会社にある。  
THIS DOCUMENT IS THE PROPERTY OF MITSUBISHI ELECTRIC CORPORATION.

 DIMENSIONS ARE IN MILLIMETERS 尺度 SCALE DO NOT SCALE	作成日付 ISSUED 2020-05-21	改定日付 REVISED 2020-10-27	TITLE 一体空冷式全密閉ロータリ形 コンデンシングユニット冷媒回路図 ERA-RT11A(-BS,-BSG)
	<b>三菱電機株式会社</b>		DWG.NO. W KA94CONN REV. A PAGE 1/1

\*製品の仕様は改良のため、予告なく変更する場合があります。

# ERA-RT11A(-BS・BSG) 能力線図(60Hz)

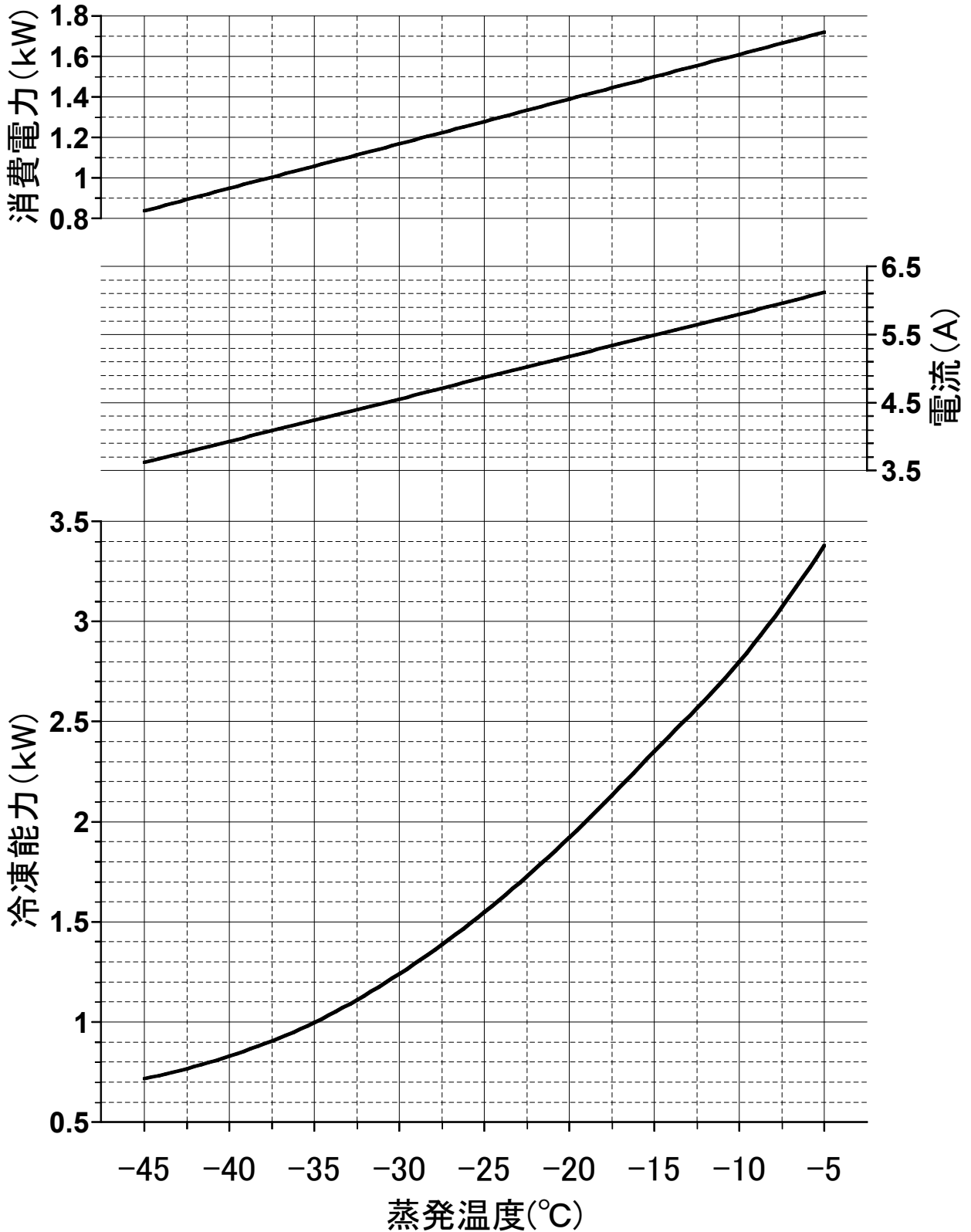
冷媒: R449A/R448A 電源: 三相200V 60Hz  
吸入ガス温度: 18°C 周囲温度: 32°C 過冷却度: 5K



(注1) 蒸発温度は、ある圧力における蒸発器入口温度と露点温度の平均値により求めた温度を指します。  
(注2) 吸入ガス温度18°C時の能力を示しておりますが、R449A/R448Aは吸入過熱度により能力が変わるため、  
負荷計算の際には使用条件に合わせた過熱度補正(加割参照)が必要です。

# ERA-RT11A(-BS・BSG) 能力線図(60Hz)

冷媒: R404A 電源: 三相200V 60Hz  
吸入ガス温度: 18°C 周囲温度: 32°C 過冷却度: 5K



(注1) 吸入ガス温度18°C時の能力を示しておりますが、R404Aは吸入過熱度により能力が変わるため、負荷計算の際には使用条件に合わせた過熱度補正(カタログ参照)が必要です。

# 耐(重)塩害仕様書

◆適用: この仕様書は、次の環境汚染地域にコンデンシングユニット(室外機)を据え付ける場合に適用します。

## 1. 適用機種

### A)耐塩害仕様

ERA-RT06A-BS、ERA-RT08A-BS、ERA-RT11A-BS、ERA-RT08HA-BS

### B)耐重塩害仕様

ERA-RT06A-BSG、ERA-RT08A-BSG、ERA-RT11A-BSG、ERA-RT08HA-BSG

## 2. 適用環境

### A)耐塩害仕様

潮風には当たらないがその雰囲気にあるような場所。

#### ■具体的には

- ①室外機が雨で洗われる場所。
- ②潮風の当たらないところ。
- ③室外機の設置場所から海までの距離が約300mを超え1km以内。
- ④室外機が建物の影になる場所。

### B)耐重塩害仕様

潮風の影響を受ける場所。ただし、塩分を含んだ水が直接機器にはかからないものとする。

#### ■具体的には

- ①室外機に雨があまりかからない場所。
- ②潮風が直接当たるところ。
- ③室外機の設置場所から海までの距離が約300m以内。
- ④室外機が建物の表(海岸面)になる場所。
- ⑤室外機設置場所のトタン屋根、ペランダの鉄製部の塗り替えが多い場所。

#### ●海岸からの設置距離目安(設置環境により条件が変わります。)

##### ①直接潮風が当たるところ

	設置距離目安			備考
	300m	500m	1km	
①内海に面する地域	耐重塩害	耐塩害	—	瀬戸内海
②外洋に面する地域	耐重塩害	—	耐塩害	
③沖縄、離島	—	耐重塩害	—	

##### ②直接潮風が当たらないところ

	設置距離目安			備考
	300m	500m	1km	
①内海に面する地域	耐塩害	—	—	瀬戸内海
②外洋に面する地域	耐重塩害	—	耐塩害	
③沖縄、離島	—	耐重塩害	耐塩害	

## ◆留意事項

防蝕・耐塩害仕様機を使用した場合でも腐食・発錆に対して万全でなく、ユニットの設置やメンテナンスに対し、次の事項に留意願います。

1. 海水飛沫および潮風に直接さらされる場所に設置しないでください。
2. 室外機外装パネルに付着した塩分等の雨水による洗浄効果を損なわないように、日除け等は取り付けしないでください。
3. 室外機ベース内への水の滞留は、著しく腐食作用を促進させるため、ベース内の水抜け性を損なわないように水平に据付け願います。
4. 特に、海岸地帯への据付品については、付着した塩分等を除去するために定期的に水洗いを行ってください。
5. 据付時・メンテナンス時に付いた傷は、補修をしてください。
6. 機器の状態を定期的に点検してください。  
(必要に応じて再防錆処理や、部品交換等を実施してください。)



三菱電機株式会社

◆仕様一覧

部品番号	部品名	素 材	標 準	耐 塩 害	耐 重 塩 害	表面処理・部品仕様
1	外装板金(意匠面、背面)	合金化溶融亜鉛メッキ鋼板	○			ポリエステル粉体塗装※1
				○		ポリエステル粉体塗装※2
					○	ポリエステル粉体塗装※3
2	内装板金(モータ、圧縮機取付板)	溶融亜鉛メッキ鋼板	○			-
		合金化溶融亜鉛メッキ鋼板		○		ポリエステル粉体塗装※1
3	内装板金(液操作弁取付板)	合金化溶融亜鉛メッキ鋼板	○	○		ポリエステル粉体塗装※1
					○	ポリエステル粉体塗装※2
4	内装板金(仕切り板)	溶融亜鉛メッキ鋼板	○			-
		アルミ-亜鉛合金メッキ鋼板		○		-
		合金化溶融亜鉛メッキ鋼板			○	ポリエステル粉体塗装※2
5	内装板金(ドライヤ取付板等)	溶融亜鉛メッキ鋼板	○			-
		アルミ-亜鉛合金メッキ鋼板		○		-
		合金化溶融亜鉛メッキ鋼板			○	ポリエステル粉体塗装※2
6	台枠	合金化溶融亜鉛メッキ鋼板	○			ポリエステル粉体塗装※1
				○		ポリエステル粉体塗装※2
					○	ポリエステル粉体塗装※3
7	放熱器	アルミニウム板	○			-
				○	○	アクリゾールMS-B塗装
8	受液器・アキュムレータ	-	○			フェノール変性アルキド樹脂吹付塗装
				○	○	ポリウレタン樹脂塗装
9	表示銘板	-	○			-
				○		「JRA耐塩害仕様品」
					○	「JRA耐重塩害仕様品」

その他の部品仕様は標準と同じです。  
機種により一部仕様の異なる場合があります。  
仕様は製品改良のため予告なしに変更する場合があります。

<塗装記号説明>

- ※1 : 標準外装塗装仕様基準
- ※2 : JRA耐塩害仕様基準に適合
- ※3 : JRA耐重塩害仕様基準に適合

◆準拠基準:「空調機器の耐塩害試験基準(JRA9002-1991)」:JRA(社団法人日本冷凍空調工業会)制定

WAN35-335A