

三菱電機株式会社

コンデンシングユニット<高温用>

一体空冷式<R449A/R448A/R404A・全密閉ローリ>

項目		単位	ERA-RT22HA (-BS・-BSG)		
呼称出力		kW	2.2		
据付条件		<注1> °C	屋外設置		
			周囲温度 -5~43°C		
電源			三相 200V 50Hz		
冷媒		<注2>	R449A, R448A<R449Aを2.0kg封入済> R404A		
法定冷凍トン		トン	0.95	1.03	
吸入圧力飽和温度範囲		°C	-10 ~ +10		
電気特性	消費電力	<注3> kW	2.98	2.88	
	運転電流	<注3,4> A	12.2	11.8	
	力率	<注3> %	71.0		
	始動電流	A	88		
圧縮機	形名		C-RN223L3A		
	定格出力	kW	2.2		
	押しのけ量	m ³ /h	8.5		
	クランクスピード	W	35		
冷凍機油	種類		FV68S<エーテル油>		
	初期充填量	L	1.35		
	正規充填量	L	1.35		
凝縮器	熱交換器形式		プレートフィンチューブ式		
	送風機	電動機出力	110		
	ファン径	mm	φ490		
	風量	m ³ /min	52.0		
受液器	内容量	L	3.8		
	可溶栓		-		
容量制御			-		
始動方式			有		
高圧カット防止機能			有		
保護装置	高低圧圧力開閉器		有		
	電磁開閉器・熱動過電流継電器		有 <15A設定>		
	温度開閉器 <圧縮機・吐出管>		-		
	温度開閉器 <圧縮機インナーモ>		有 <OFF : 120°C, ON : 98°C>		
	温度開閉器 <圧縮機シェルモ>		-		
	ヒューズ	操作回路用		有<250V 5A×2>	
		凝縮器送風機用		有<250V 5A×2>	
	主回路用		-		
逆相防止器		有			
油温検出保護		-			
内蔵品	圧力計		-		
	サクションキユムレータ		有<1.0L×2>		
	油分離器		-		
	ドライヤ		有		
サイトグラス		有			
付属部品	予備ヒューズ		5A		
	その他		ファンコントローラ切替用コネクタ、カバー等		
外装色			マゼル 5Y 8/1 近似色		
外形寸法<高さ×幅×奥行>		mm	843×995×343		
質量	荷造質量	kg	96		
	製品質量	<注5> kg	90		
配管寸法<注6>	吸入配管	<注7> mm	φ19.05S		
	液配管	<注8> mm	φ9.52F		
	ホットガス配管	mm	-		
運転音	<注9>	dB(A)	50		

- 注1. 据付条件は設置条件により-5~40°Cになる場合があります。工事説明書等をご確認ください。
2. 出荷時にはR449A冷媒が封入されているため、他冷媒を使用する際は回収して入れ換えてください。
3. 測定条件は次のとおりです。
 周囲温度：32°C，蒸発温度：5°C，吸入ガス温度：18°C，サブクール：5K
 ※JRA4019-2020適合
 ※R449A, R448Aの場合、蒸発温度は、ある圧力における蒸発器入口温度と露点温度の平均値により求めた温度を指します。
4. 最大電流、開閉器容量などは「電気工事」の項を確認してください。
5. 出荷時に封入されている冷媒質量は含みません。
6. 配管寸法欄 記号F：フレア接続 記号S：ろう付接続
7. 現地での吸入配管径、配管長により能力が変化しますので配管長別能力表をご確認ください。
8. 現地での配管長、各ユニット間の高低差については、据付工事説明書などをご確認ください。
9. 運転音の測定条件は次のとおりです。
 周囲温度：32°C，蒸発温度：5°C
 測定場所：無響音室でユニット前面より距離1m，高さ1m

三菱電機株式会社

項目		単位	ERA-RT22HA(-BS・-BSG)	
電線の太さ		mm2<m>	3.5 <9>	
電気 工事	過電流 保護器	手元	A	
		分岐	A	
	開閉器	手元	A	
		分岐	A	
	制御回路配線太さ		mm2	2.0
	接地線太さ		mm2	3.5
進相 コンデンサ (圧縮機)	容量	μ F	50	
		kVA	0.63	
	電線太さ	mm2	2.0	

注10. 電線の太さ欄 < >内の数字は、電圧降下2Vのときの最大こう長を示します。

11. 電源には必ず漏電遮断器を取付けてください。

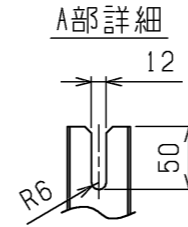
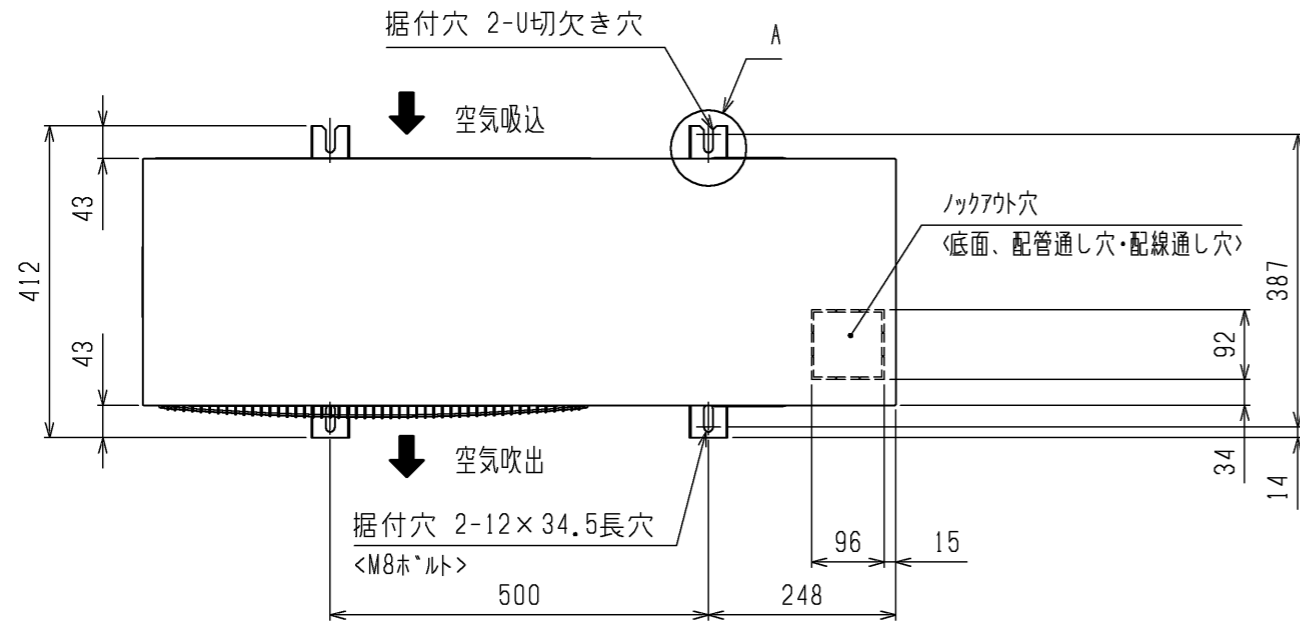
漏電遮断器の選定は以下を目安に選定してください。

※ なお、漏電電流は配線長、配線経路、また周囲に高周波を発生する設備の有無などにより異なります。

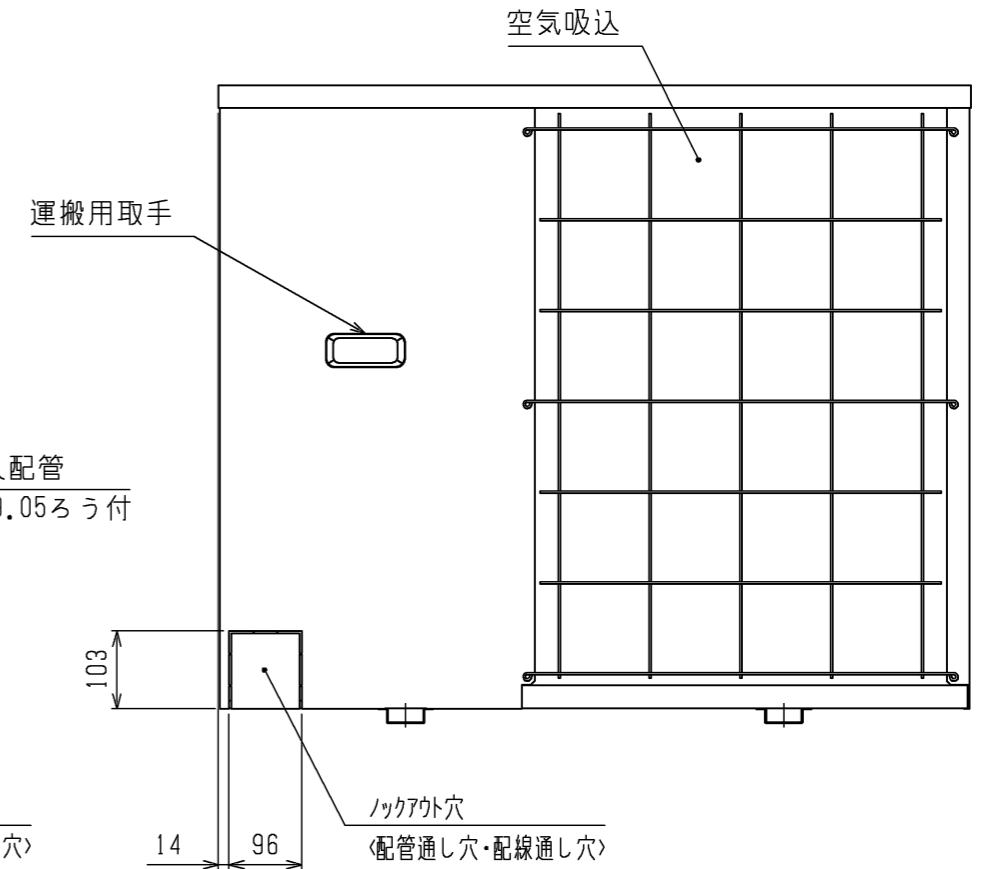
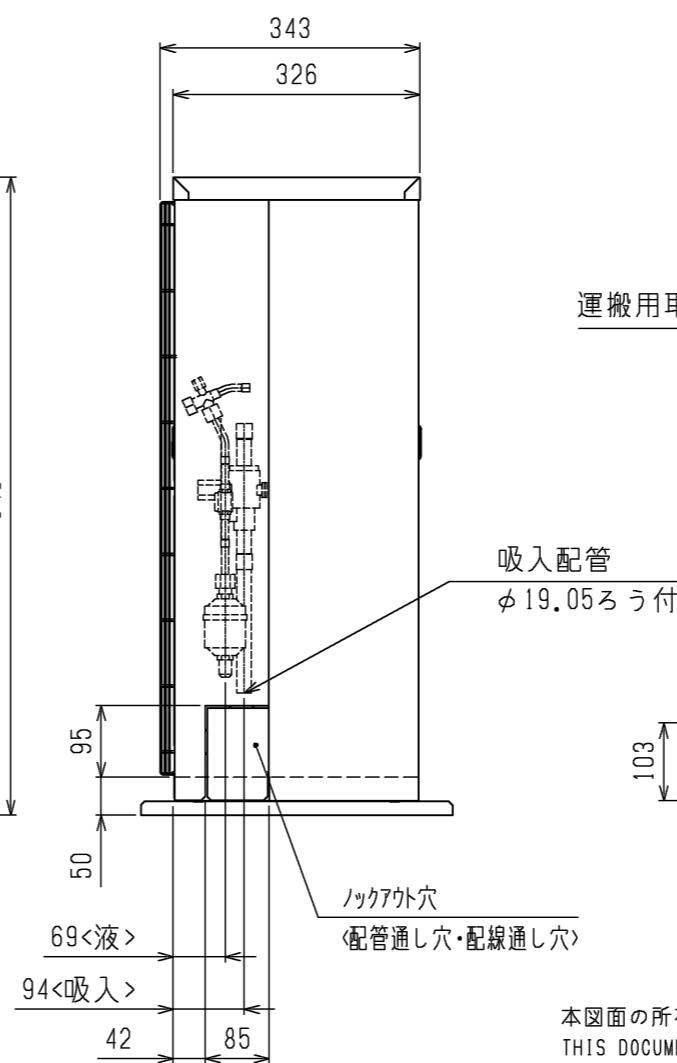
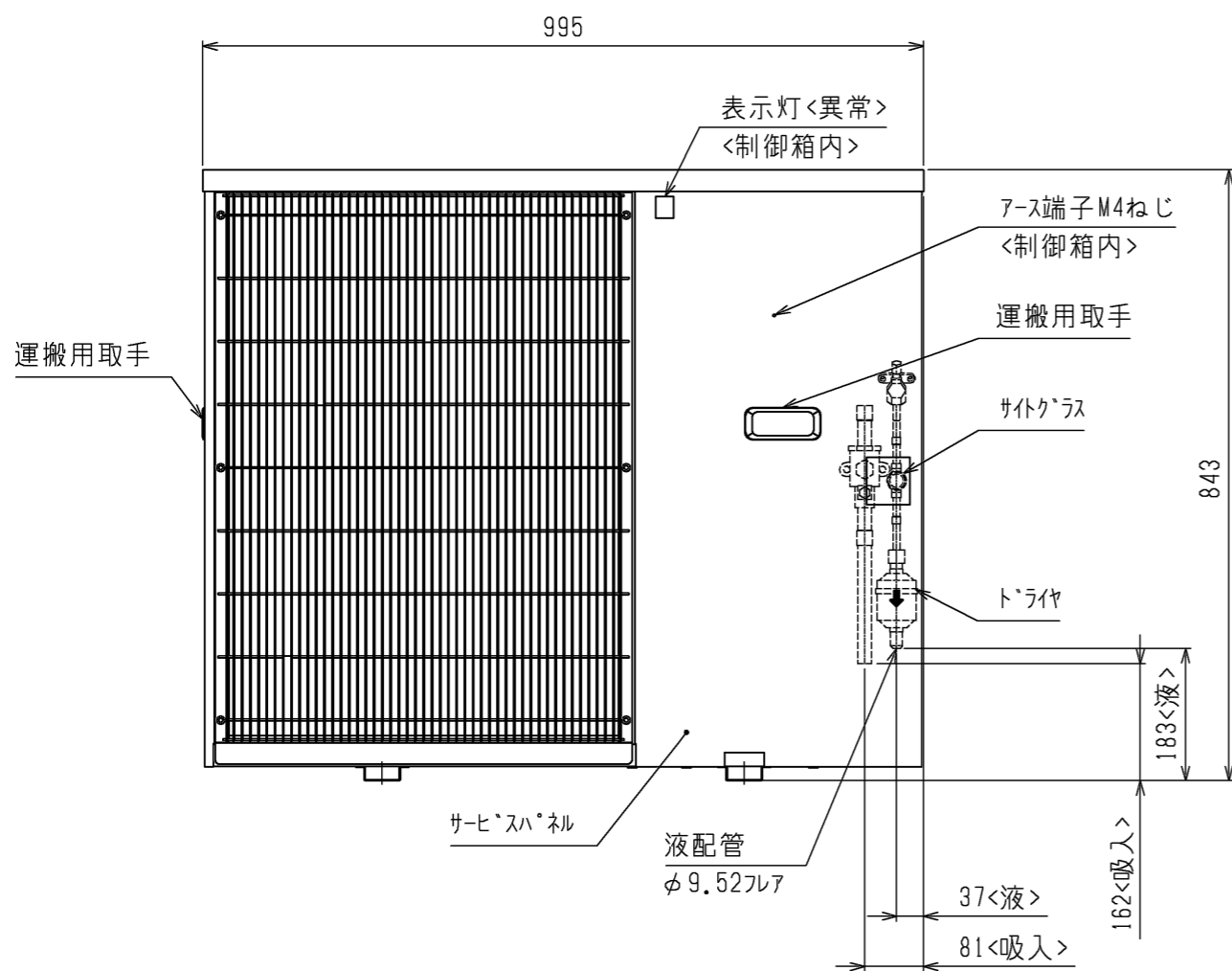
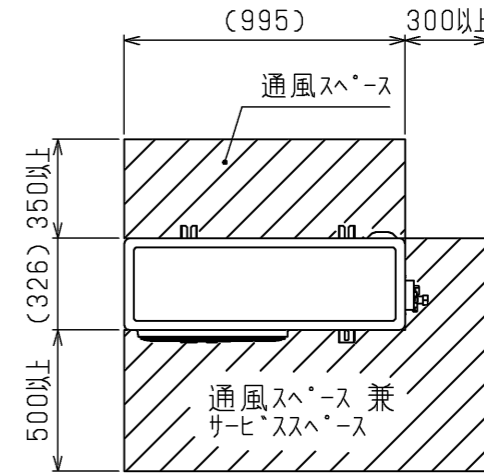
詳細は、各漏電遮断器メカ窓口にお問い合わせください。

ユニット呼称出力	設定値
2.2kW以下	感度電流15mA 0.1s
2.2kWを超え、5.5kW未満	感度電流30mA 0.1s

12. 製品仕様は改良などのため、予告なしに変更する場合があります。



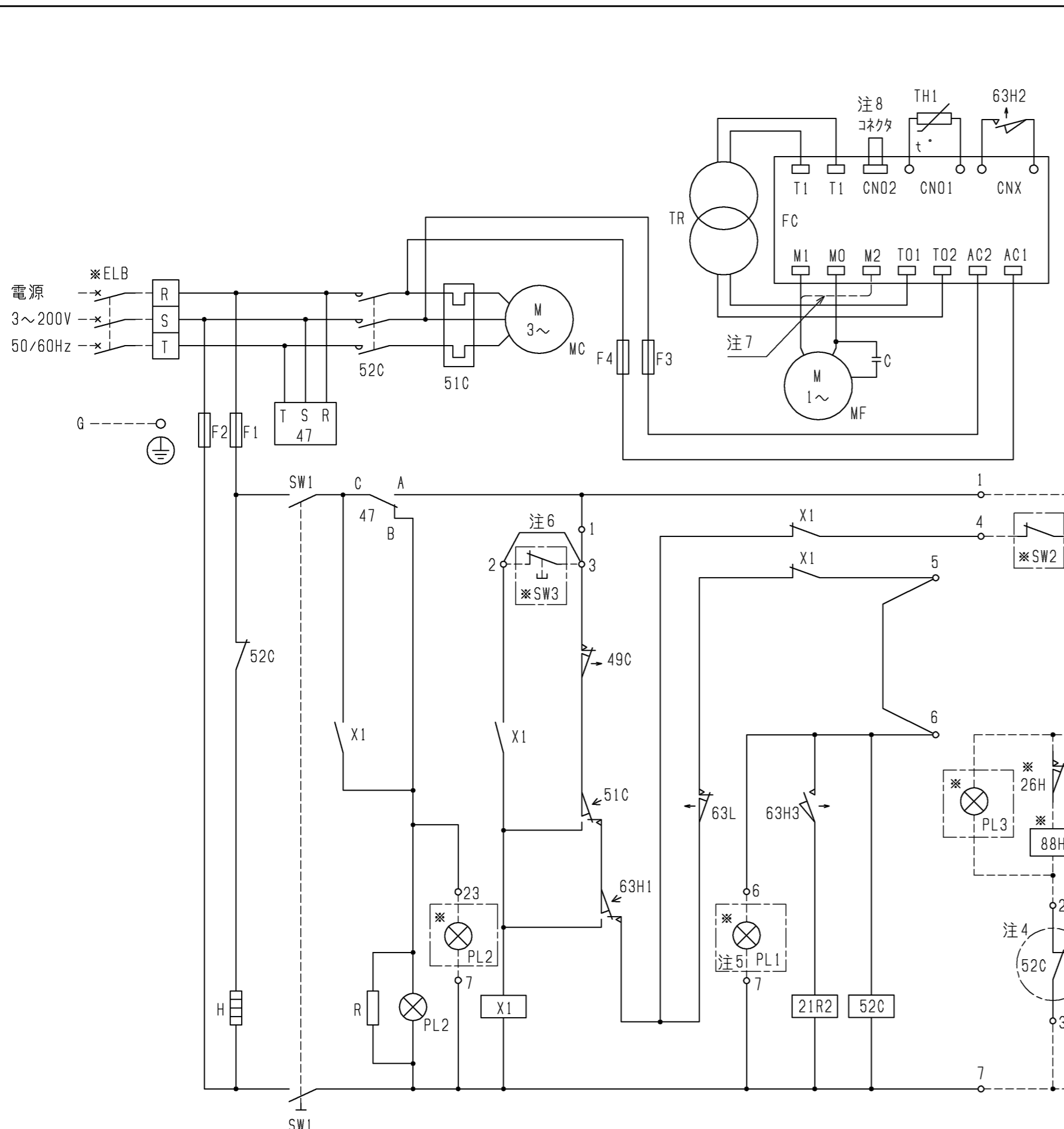
サービスペース
サービスペースには、下図の寸法が必要になります。<単位:mm>



本図面の所有権は三菱電機株式会社にある。
THIS DOCUMENT IS THE PROPERTY OF MITSUBISHI ELECTRIC CORPORATION.

 DIMENSIONS ARE IN MILLIMETERS	作成日付 ISSUED	改定日付 REVISED	TITLE
	2020-05-21		一体空冷式全密閉ロータリ形 コンデンシングユニット外形図 ERA-RT22HA(-BS,-BSG)
尺度 SCALE DO NOT SCALE	三菱電機株式会社		DWG.NO. W KA94CONJ
		REV. *	PAGE 1/1

*製品の仕様は改良のため、予告なく変更する場合があります。



- 注1. ※印の機器は現地手配となります。
 2. -----線は、現地配線となります。また回路は、ホヱフタウ回路方式の場合を示します。
 3. 接点の矢印は、圧力・温度が上昇した時の接点動作方向を示します。
 4. ○内の52Cのb接点はコンデヱシングユニットと電熱器<霜取>の同時通電を防止するための回路です。
 複数個のクーを個別に霜取運転する場合は端子7と29を短絡してください。
 5. PL1は端子6-7の間に接続すると、圧縮機のON/OFFに連動して表示灯を点灯させることができます。
 6. SW3を取付ける場合は、端子2-3間の配線を必ず取外してください。
 7. ファンコントローラ<FC>のM2端子は、故障時の全速運転用端子です。
 図中の-----のように配線の端子を差換えますと全速運転となります。
 8. 付属のコネクタとの差換えにより、下表のとおり送風運転モード切替ができます。

運転モード	コネクタ配線の色
低速<低騒音>	青
標準	白

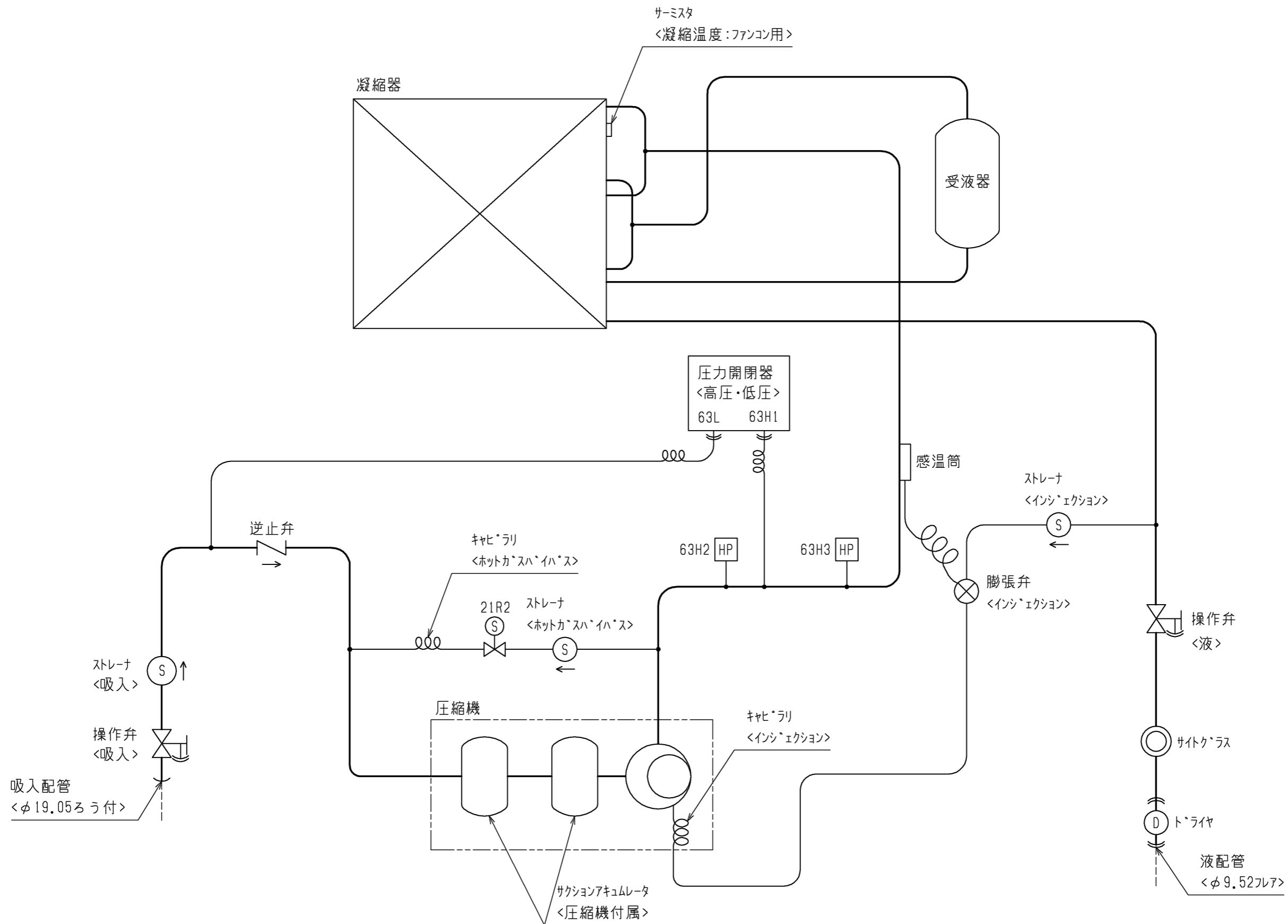
記号説明

記号	名称
C	コンデヱシング送風機用電動機
F1, 2	ヒューズ<制御回路:5A>
F3, 4	ヒューズ<送風機:5A>
FC	電子ファンコントローラ
G	接地<アース>
H	電熱器<オイル>
MC	圧縮機用電動機
MF	送風機用電動機
PL2	表示灯<異常・アカ>
R	抵抗<PL2内蔵>
SW1	スイッチ<運転-停止>
TH1	サーミスタ<凝縮温度>
TR	トランス<ファンコントローラ>
X1	補助継電器
21R2	電磁弁<ホットガスハイパス>
47	逆相防止器
49C	温度開閉器<圧縮機インナーサーモ>
51C	熱動過電流継電器<圧縮機>
52C	電磁開閉器<圧縮機>
63H1	圧力開閉器<高圧>
63H2	圧力開閉器<ファンコンバックアップ>
63H3	圧力開閉器<ホットガスハイパス>
63L	圧力開閉器<低圧>
※ELB	漏電遮断器
※PL1	表示灯<運転・ミトリ>
※PL2	表示灯<異常・アカ>
※PL3	表示灯<霜取・シロ>
※SW2	スイッチ<運転-停止:ホヱフタウ>
※SW3	スイッチ<異常リセット>
※2D	タイムスイッチ<霜取>
※21R1	電磁弁<液>
※23R	温度調節器<庫内>
※26H	温度開閉器<過熱防止>
※88H	電磁接触器<電熱器>

本図面の所有権は三菱電機株式会社にある。
 THIS DOCUMENT IS THE PROPERTY OF MITSUBISHI ELECTRIC CORPORATION.

 DIMENSIONS ARE IN MILLIMETERS	作成日付 ISSUED	改定日付 REVISED	TITLE 一体空冷式全密閉ロータリ形 コンデヱシングユニット電気回路図 ERA-RT22HA(-BS, -BSG)
	2020-05-26	2023-10-17	
尺度 SCALE DO NOT SCALE	三菱電機株式会社		DWG.NO. W KA94COP0
			REV. A PAGE 1/1

※製品の仕様は改良のため、予告なく変更する場合があります。



<機器設定>

記号	機器名称	作動値
63H1	圧力開閉器<高圧>	2.94MPa OFF, 2.35MPa ON
63H2	圧力開閉器<ファンコンバックアップ>	2.45MPa ON, 1.96MPa OFF
63H3	圧力開閉器<ホットカスハイパス>	2.79MPa ON, 2.30MPa OFF
63L	圧力開閉器<低圧>	0.44MPa ON, 0.17MPa OFF (工場出荷設定値)
21R2	電磁弁<ホットカスハイパス>	63H3 ON時：開 63H3 OFF時：閉

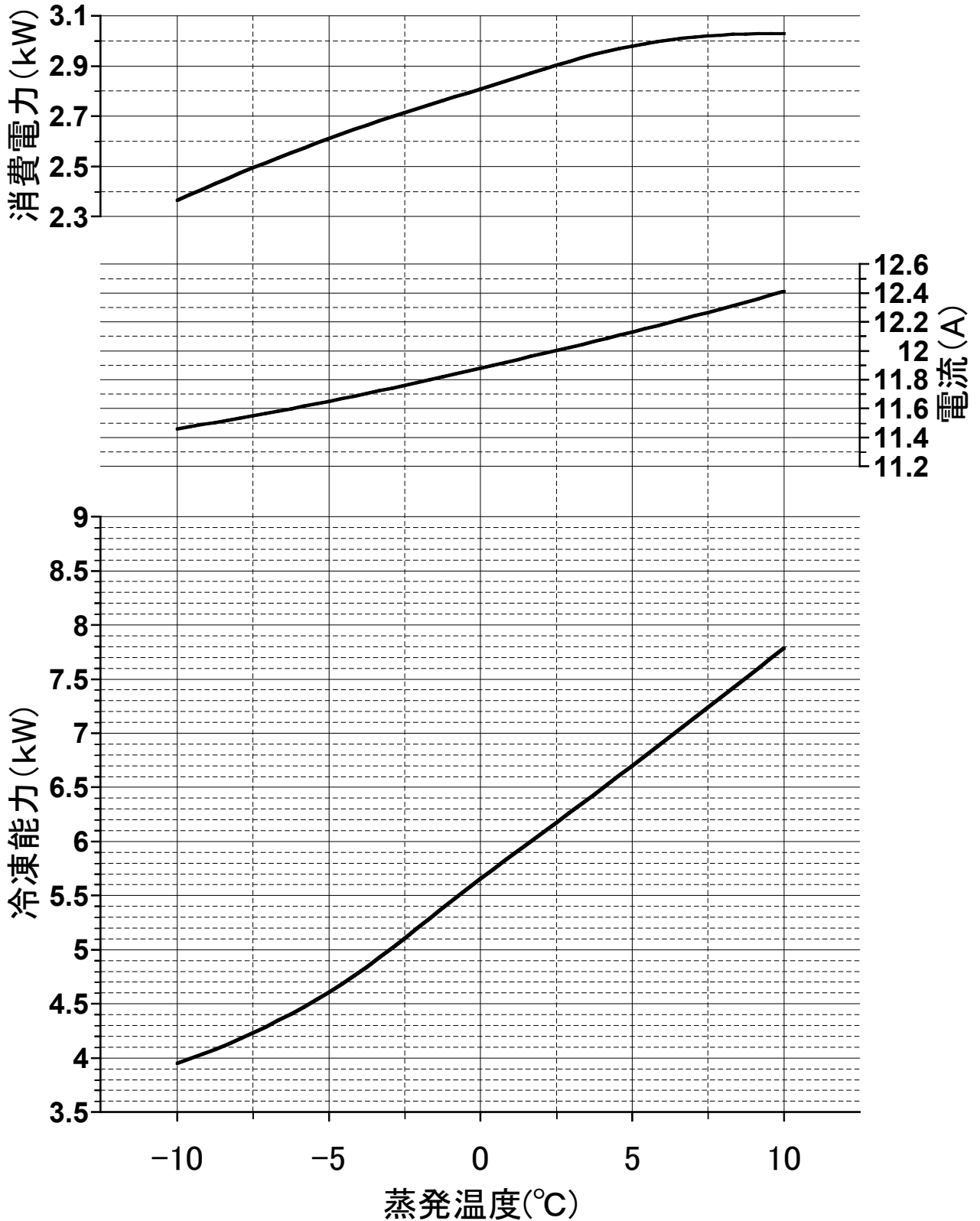
*製品の仕様は改良のため、予告なく変更する場合があります。

本図面の所有権は三菱電機株式会社にある。
THIS DOCUMENT IS THE PROPERTY OF MITSUBISHI ELECTRIC CORPORATION.

作成日付 ISSUED	改定日付 REVISED	TITLE
2020-05-22		一体空冷式全密閉ロータリ形 コンデンシングユニット冷媒回路図 ERA-RT22HA(-BS,-BSG)
尺 度 SCALE DO NOT SCALE	三菱電機株式会社	DWG.NO. W KA94CONS
		REV. * PAGE 1/1

ERA-RT22HA(-BS・BSG) 能力線図(50Hz)

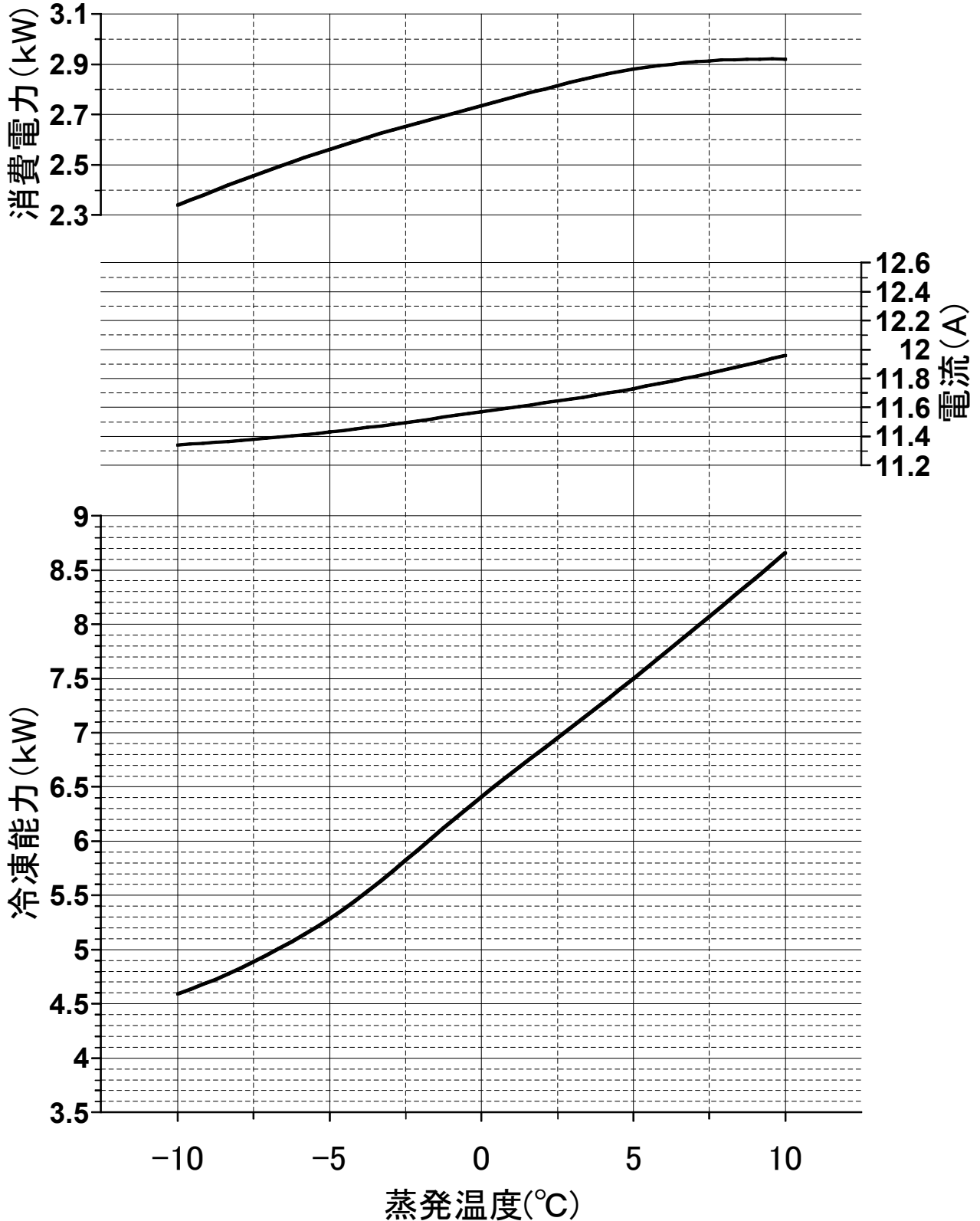
冷媒: R449A/R448A 電源: 三相200V 50Hz
 吸入ガス温度: 18°C 周囲温度: 32°C 過冷却度: 5K



(注1) 蒸発温度は、ある圧力における蒸発器入口温度と露点温度の平均値により求めた温度を指します。
 (注2) 吸入ガス温度18°C時の能力を示しておりますが、R449A/R448Aは吸入過熱度により能力が変わるため、
 負荷計算の際には使用条件に合わせた過熱度補正(加割)参照が必要です。

ERA-RT22HA(-BS・BSG) 能力線図(50Hz)

冷媒:R404A 電源:三相200V 50Hz
吸入ガス温度:18°C 周囲温度:32°C 過冷却度:5K



(注1) 吸入ガス温度18°C時の能力を示しておりますが、R404Aは吸入過熱度により能力が変わるため、負荷計算の際には使用条件に合わせた過熱度補正(カタログ参照)が必要です。

耐(重)塩害仕様書

◆適用: この仕様書は、次の環境汚染地域にコンデンシングユニット(室外機)を据え付ける場合に適用します。

1. 適用機種

A) 耐塩害仕様

ERA-RT15A-BS、ERA-RT22A-BS、ERA-RT15HA-BS、ERA-RT22HA-BS

B) 耐重塩害仕様

ERA-RT15A-BSG、ERA-RT22A-BSG、ERA-RT15HA-BSG、ERA-RT22HA-BSG

2. 適用環境

A) 耐塩害仕様

潮風には当たらないがその雰囲気にあるような場所。

■具体的には

- ① 室外機が雨で洗われる場所。
- ② 潮風の当たらないところ。
- ③ 室外機の設置場所から海までの距離が約300mを超え1km以内。
- ④ 室外機が建物の影になる場所。

B) 耐重塩害仕様

潮風の影響を受ける場所。ただし、塩分を含んだ水が直接機器にはかからないものとする。

■具体的には

- ① 室外機に雨があまりかからない場所。
- ② 潮風が直接当たるところ。
- ③ 室外機の設置場所から海までの距離が約300m以内。
- ④ 室外機が建物の表(海岸面)になる場所。
- ⑤ 室外機設置場所のトタン屋根、ペランダの鉄製部の塗り替えが多い場所。

●海岸からの設置距離目安(設置環境により条件が変わります。)

① 直接潮風が当たるところ

	設置距離目安			備考
	300m	500m	1km	
① 内海に面する地域	耐重塩害	耐塩害	——	瀬戸内海
② 外洋に面する地域	耐重塩害	——	耐塩害	
③ 沖縄、離島	耐重塩害			

② 直接潮風が当たらないところ

	設置距離目安			備考
	300m	500m	1km	
① 内海に面する地域	耐塩害	——	——	瀬戸内海
② 外洋に面する地域	耐重塩害	——	耐塩害	
③ 沖縄、離島	耐重塩害	——	耐塩害	

◆留意事項

防蝕・耐塩害仕様機を使用した場合でも腐食・発錆に対して万全でなく、ユニットの設置やメンテナンスに対し、次の事項に留意願います。

1. 海水飛沫および潮風に直接さらされる場所に設置しないでください。
2. 室外機外装パネルに付着した塩分等の雨水による洗浄効果を損なわないように、日除け等は取り付けしないでください。
3. 室外機ベース内への水の滞留は、著しく腐食作用を促進させるため、ベース内の水抜け性を損なわないように水平に据付け願います。
4. 特に、海岸地帯への据付品については、付着した塩分等を除去するために定期的に水洗いを行ってください。
5. 据付時・メンテナンス時に付いた傷は、補修をしてください。
6. 機器の状態を定期的に点検してください。
(必要に応じて再防錆処理や、部品交換等を実施してください。)

三菱電機株式会社

◆仕様一覧

部品番号	部品名	素 材	標 準	耐 塩 害	耐 重 塩 害	表面処理・部品仕様
1	外装板金(意匠面、背面)	合金化溶融亜鉛メッキ鋼板	○	○	○	ポリエステル粉体塗装(1C1B:表面のみ)※1
						ポリエステル粉体塗装(1C1B)※2
						ポリエステル粉体塗装(2C1B)※3
2	内装板金(モータ取付板)	溶融亜鉛メッキ鋼板	○	○	○	-
		合金化溶融亜鉛メッキ鋼板				ポリエステル粉体塗装(1C1B)※1
		ポリエステル粉体塗装(1C1B)※2				
3	内装板金(操作弁取付板、圧縮機取付板)	合金化溶融亜鉛メッキ鋼板	○	○	○	ポリエステル粉体塗装(1C1B)※1
						ポリエステル粉体塗装(1C1B)※2
4	内装板金(仕切り板)	溶融亜鉛メッキ鋼板	○	○	○	-
		アルミ亜鉛合金メッキ鋼板				-
		合金化溶融亜鉛メッキ鋼板				ポリエステル粉体塗装(1C1B)※2
5	内装板金(ドライヤ取付板等)	溶融亜鉛メッキ鋼板	○	○	○	-
		アルミ亜鉛合金メッキ鋼板				-
		合金化溶融亜鉛メッキ鋼板				ポリエステル粉体塗装(1C1B)※2
6	台枠	合金化溶融亜鉛メッキ鋼板	○	○	○	ポリエステル粉体塗装(1C1B)※1
						ポリエステル粉体塗装(1C1B)※2
						ポリエステル粉体塗装(2C1B)※3
7	放熱器	アルミニウム板	○	○	○	-
						アクリルMS-B塗装(2C)
8	受液器	-	○	○	○	フェノール変性アルキド樹脂吹付塗装(1C)
						ポリウレタン樹脂塗装(3C)
9	表示銘板	-	○	○	○	-
						「JRA耐塩害仕様品」
						「JRA耐重塩害仕様品」

その他の部品仕様は標準と同じです。
機種により一部仕様の異なる場合があります。
仕様は製品改良のため予告なしに変更する場合があります。

<塗装記号説明>

- ※1 : 標準外装塗装仕様基準
- ※2 : JRA耐塩害仕様基準に適合
- ※3 : JRA耐重塩害仕様基準に適合
(下地処理付)

- 1C1B : 一回塗料塗布・一回焼き付け乾燥
- 2C1B : 二回塗料塗布・一回焼き付け乾燥
- 1C : 一回塗料塗布・常温乾燥
- 3C : 三回塗料塗布・常温乾燥

◆準拠基準:「空調機器の耐塩害試験基準(JRA9002-1991)」: JRA(社団法人日本冷凍空調工業会)制定