

三菱電機株式会社

冷電技術ノート	作成		改訂	D				
	検認							

コンデンシングユニット<中低温用>

一体空冷式<R22・スクロール>

項目		形名	ERA-UB55A(-BS)	ERA-UB75A(-BS)
呼称出力		kW	5.5	7.5
法定冷凍トン		トン	2.9/3.3	3.4/4.0
吸入圧力飽和温度範囲		℃	-45 ~ -5	
冷媒			R22	
据付条件		℃	屋外設置・周囲温度 -15 ~ +43	
電源			三相 200V 50/60 Hz	
消費電力<注1>		kW	6.14/7.42	7.8/9.5
運転電流<注1>		A	20.4/24.2	24.7/28.1
力率<注1>		%	87/89	92/98
始動電流		A	240/217	240/217
圧縮機形名			UMI137TA	UMI165TA
定格出力		kW	5.5	7.5
押しつけ量		m ³ /h	23.9/28.0	28.7/33.7
クランクケースヒータ		W	72	
冷凍機種類			ハ・レールフリーズ* 32SAM	
初期充填量	圧縮機	L	4.9	
充填量	その他	L	-	
正規充填量<注2>		L	3.5	
凝縮器熱交換器形式			プレートフィンチューブ式	
送風機	電動機出力	W	350	
	ファン径	mm	φ 750	
風量		m ³ /min	185/185	
凝縮圧力調整装置			電子ファンコントローラ	
受液器内容量		L	26	
可溶栓			有<口径φ7.2, 溶融温度82℃>	
容量制御			-	
始動方式			-	
高圧カット防止機能			-	
保護装置	高低圧圧力開閉器		有<高圧:機械式, 低圧:デジタル式>	
	電磁開閉器・熱動過電流継電器		有<38A設定>	有<50A設定>
	温度開閉器(圧縮機・吐出管)		有<OFF:135℃, ON:115℃>	
	温度開閉器(圧縮機インナーサーモ)		有<OFF:130℃, ON:108℃>	
	ヒューズ	操作回路用	250V 5A	
		凝縮機送風機用	250V 5A	
	逆相防止器		有	
	油温検出保護		-	
内蔵品	圧力計		有<高圧>	
	サクシオンアキュムレータ		有<7L>	
	油分離器		有	
	ドライヤ		有	
	サイトグラス		有	
付属部品			予備ヒューズ<5A>, チェックジョイント	
外装色			マンセル5Y 8/1	
外形寸法<高さ×幅×奥行>		mm	1,715 × 990 × 910	
質量	荷造質量	kg	280	295
	製品質量	kg	265	280
配管寸法<注3>	吸入配管	mm	φ 31.75S	
	液配管	mm	φ 12.7F	φ 15.88
	ホットガス配管	mm	φ 19.05S	
騒音<注4>		dB(A)	53/54	55/56

注1. 測定条件は次の通りです。

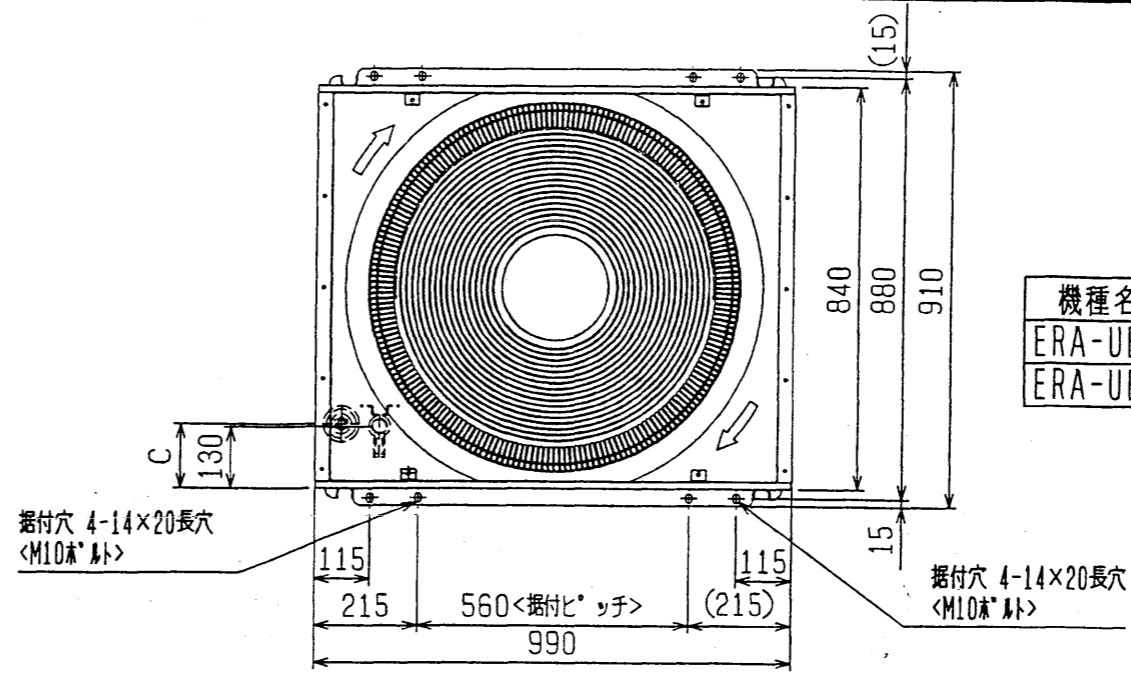
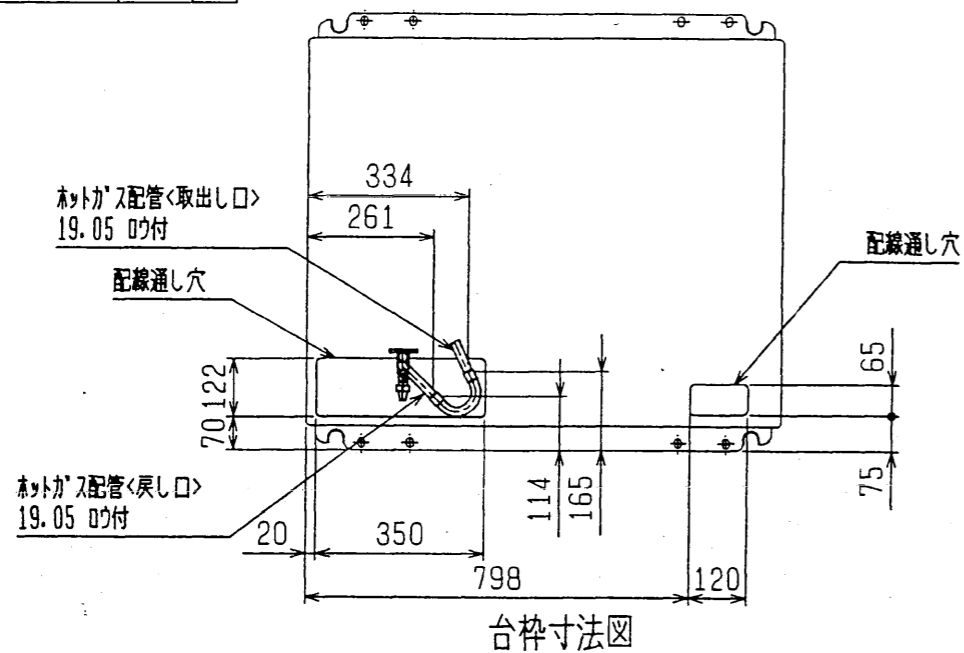
周囲温度:32℃, 蒸発温度:-10℃, 吸入ガス温度:18℃, サブクール:5K

2. 正規充填量は、圧縮機油面窓中心での油量を示します。
3. 配管寸法欄 記号F:フレア接続, 記号S:ロウ付接続
4. 騒音値の測定条件は次の通りです。

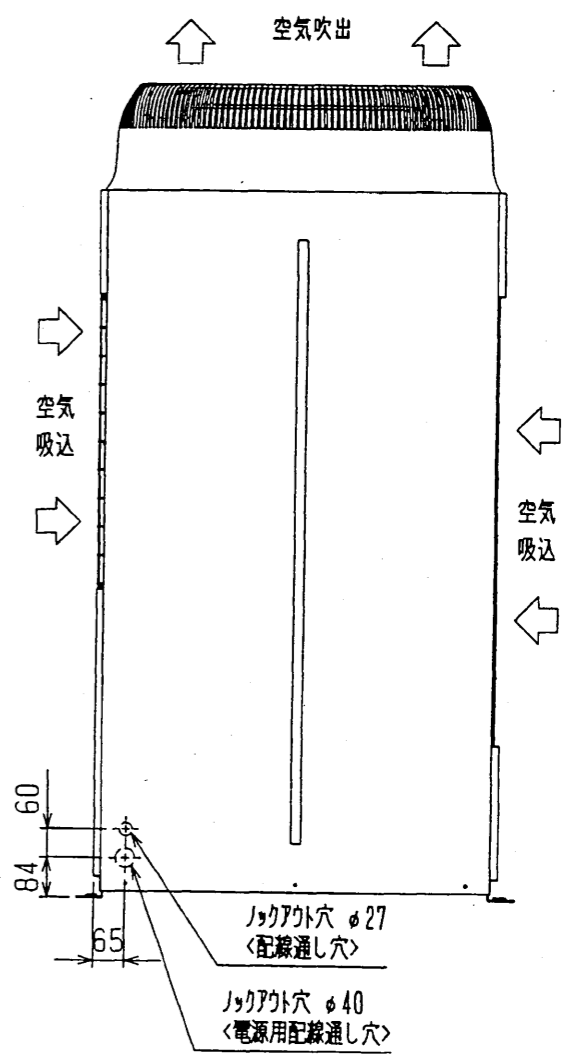
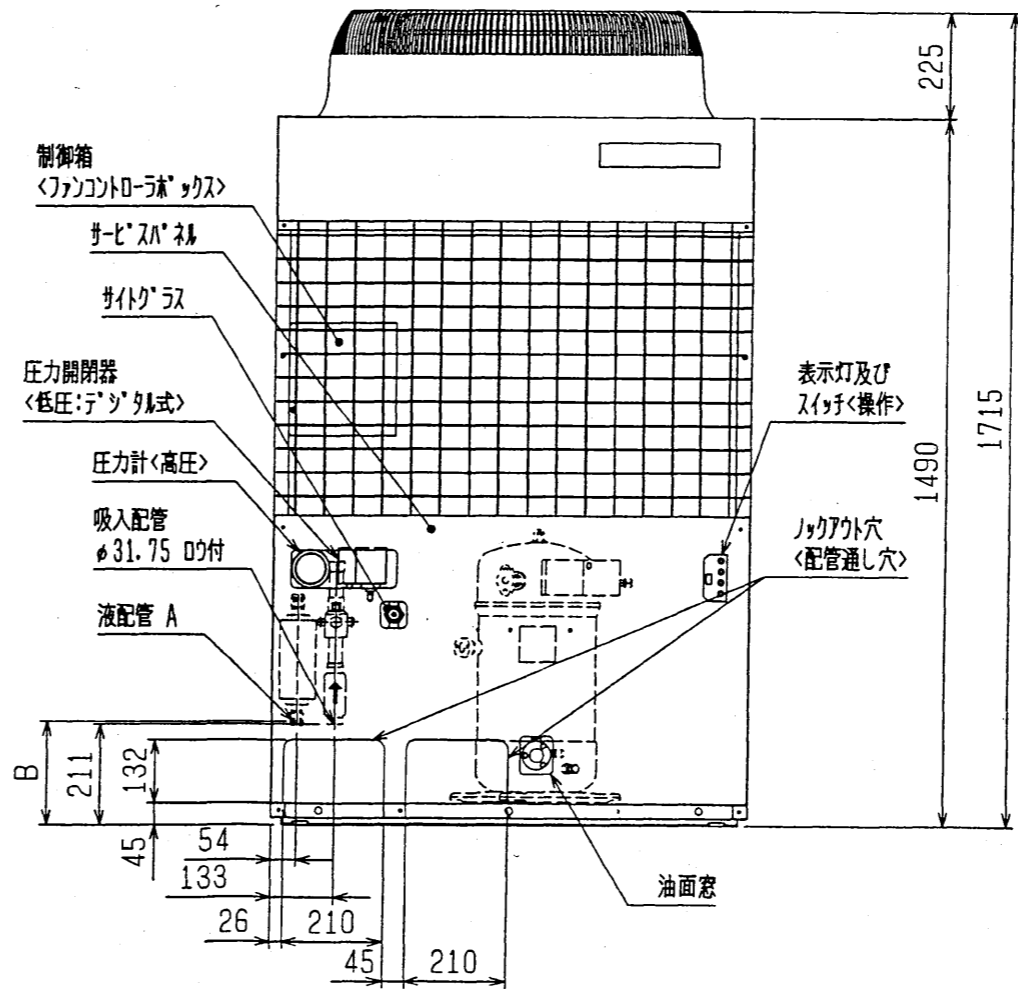
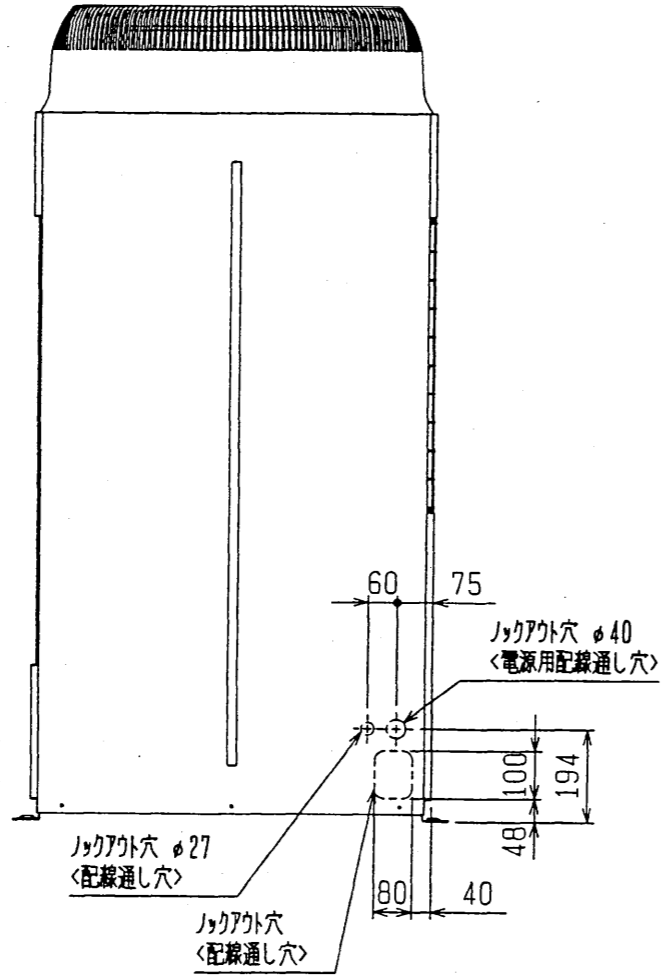
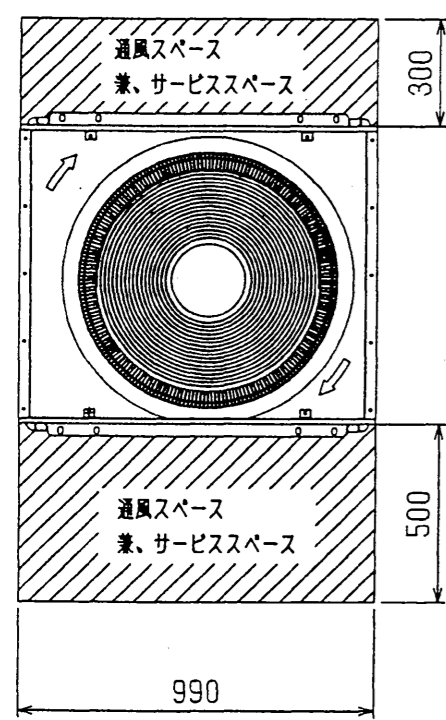
周囲温度:32℃, 蒸発温度:-15℃

測定場所:無響音室でユニット前面より距離 1m, 高さ 1m

5. 製品仕様は改良等のため、予告なしに変更する場合があります。



機種名	A	B	C
ERA-UB55A	φ12.7フレア	272	147
ERA-UB75A	φ15.88フレア	254	135



*仕様は改良の為、予告なく変更する場合があります。

改定 CHANGE	DIM. IN mm		作成日付 DATE	98 - 1 - 7	校 認 APPROVED
	尺度 SCALE		作成 DRAWN		
	≠ (NTS)		照査 CHECKED		
			設計 DESIGNED		

MITSUBISHI ELECTRIC CORPORATION

一体空冷式スクロール形
コンデンシングユニット外形図
ERA-UB55・75A (-BS)

USER FILE A000

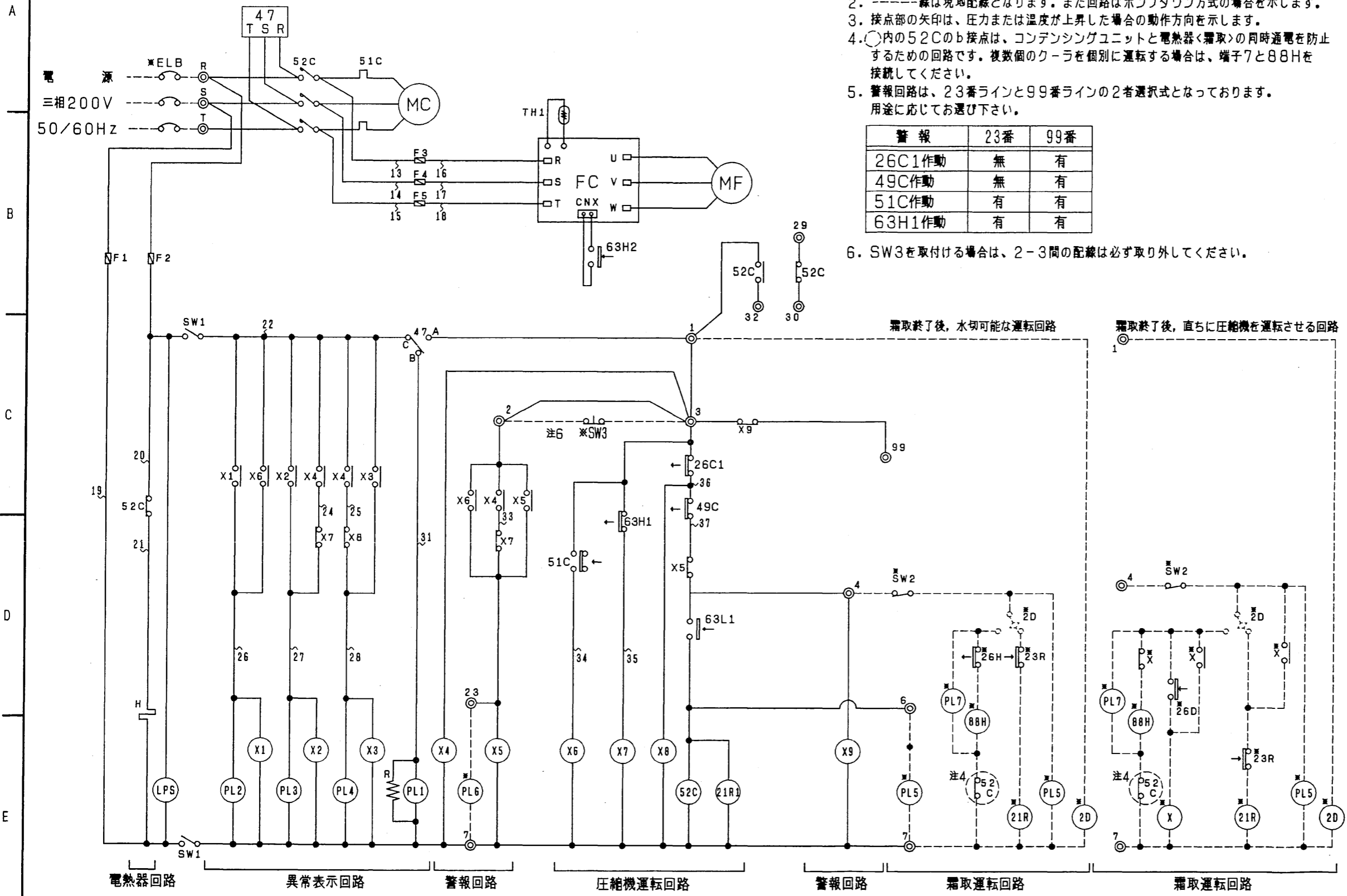
- 注1. *印の機器は、現地手配となります。
 2. -----線は現地配線となります。また回路はポンプダウン方式の場合を示します。
 3. 接点部の矢印は、圧力または温度が上昇した場合の動作方向を示します。
 4. ○内の52Cのb接点は、コンデンシングユニットと電熱器<霜取>の同時通電を防止するための回路です。複数個のクーラを個別に運転する場合は、端子7と88Hを接続してください。
 5. 警報回路は、23番ラインと99番ラインの二者選択式となっております。用途に応じてお選び下さい。

警報	23番	99番
26C1作動	無	有
49C作動	無	有
51C作動	有	有
63H1作動	有	有

6. SW3を取付ける場合は、2-3間の配線は必ず取り外してください。

記号説明

記号	名称
FC	電子ファンコントローラ
F1・2	ヒューズ<制御回路:5A>
F3~5	ヒューズ<送風機:5A>
H	電熱器<クランケース>
MC	圧縮機用電動機
MF	送風機用電動機
PL1	表示灯<逆相・アカ>
PL2	表示灯<51C 作動・アカ>
PL3	表示灯<63H1 作動・アカ>
PL4	表示灯<26C1 作動・アカ>
R	抵抗
SW1	スイッチ<運転・停止>
TH1	サーミスタ<ファンコントローラ>
LPS	圧力開閉器電源<低圧:テ'シ'タル式>
X1~9	補助継電器
21R1	電磁弁<イン'ェクシ'ョン>
26C1	温度開閉器<吐出>
47	逆相防止器
49C	温度開閉器<圧縮機イン'ァーモ>
51C	熱動過電流継電器<圧縮機>
52C	電磁開閉器<圧縮機>
63H1	圧力開閉器<高圧>
63H2	圧力開閉器<ファンコンパ'ックアップ'>
63L1	圧力開閉器<低圧:テ'シ'タル式>
*ELB	漏電遮断器
*PL5	表示灯<運転・ミ'リ>
*PL6	表示灯<異常・アカ>
*PL7	表示灯<霜取・オ'ンツ'>
*SW2	スイッチ<運転・停止:ホ'ン'ダ'ウン>
*SW3	スイッチ<異常リ'セツ'ト>
*X	補助継電器
*2D	タイムスイッチ<霜取>
*21R	電磁弁<液>
*23R	温度調節器<庫内>
*26D	温度開閉器<霜取終了>
*26H	温度開閉器<過熱防止>
*88H	電磁接触器<電熱器>



製品の仕様は改良のため、予告なく変更する場合があります。

改定 CHANGE	C	MITSUBISHI ELECTRIC CORPORATION	
	DIM. IN mm	作成日付 DATE	97 - 8 - 25
	尺度 SCALE	作成 DRAWN	検 APPROVED
	/ NTS	照 CHECKED	股 DESIGNED

MITSUBISHI ELECTRIC CORPORATION	
作成日付 DATE	97 - 8 - 25
作成 DRAWN	検 APPROVED
照 CHECKED	股 DESIGNED

一体空冷式スクロール形
 コンデンシングユニット電気回路図
 ERA-UB55A・75A (-BS)

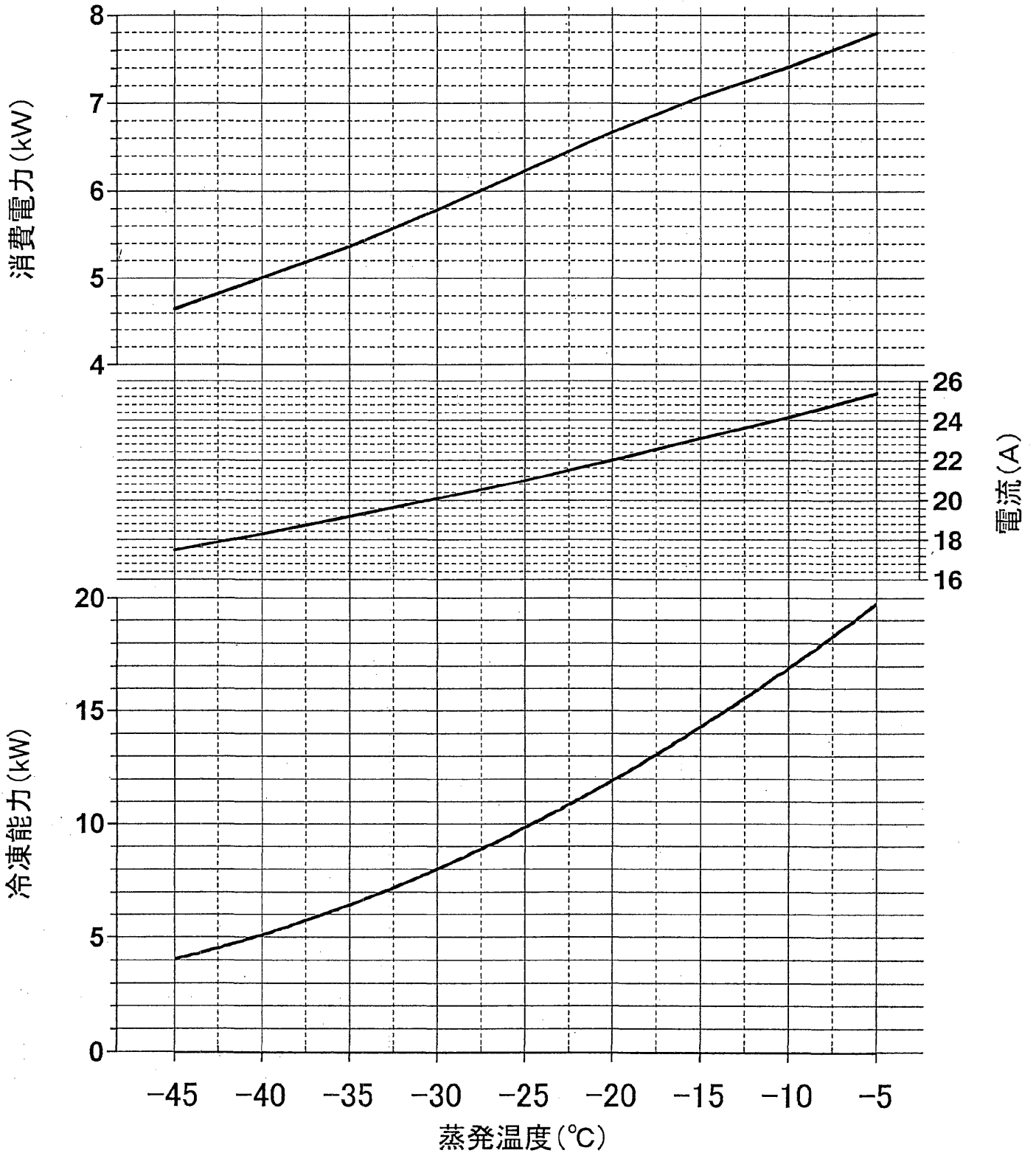
USER R FILE A000

W626850

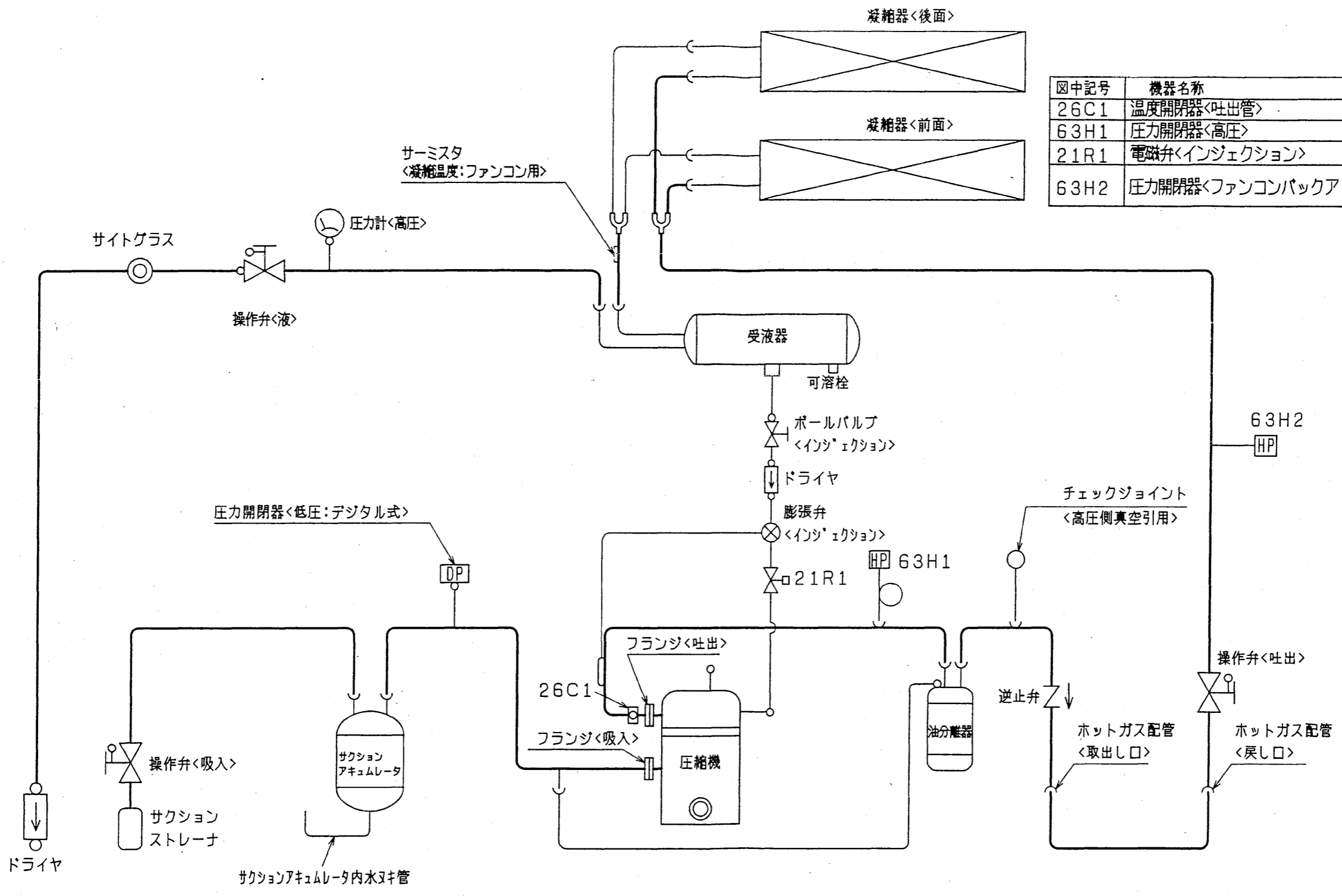
PAGE
1/1

ERA-UB55A, B(-BS)能力線図 (60Hz)

電源 三相200V 吸入ガス温度18℃
凝縮器吸込空気温度 32℃ 過冷却度 5K



作成	照査	検認



図中記号	機器名称	作動値
26C1	温度開閉器<吐出管>	115℃ ON 135℃ OFF
63H1	圧力開閉器<高圧>	2.55MPa OFF 2.06MPa ON
21R1	電磁弁<インジェクション>	通電時 OPEN
63H2	圧力開閉器<ファンコンバックアップ>	1.67MPa OFF 2.06MPa ON

注: 製品の仕様は改良のため、予告なく変更する場合があります。

改定	A	MITSUBISHI ELECTRIC CORPORATION		一体空冷式スクロール形コンデンシングユニット冷媒回路図 ERA-UB55A(-BS)	
		DIM. IN mm 作成 DATE 98-11-7	換 APPROVED	USER R FILE A000	
		尺度 SCALE 作成 DRAWN		W632466	
		/ NTS 照査 CHECKED 設計 DESIGNED		PAGE 1/1	

三菱電機株式会社

作成 石川 石井 改定
 検認 小林 99-6-25

ERA・ESA・ECA-UBシリーズ 耐(重)塩害仕様書

◆適用 用： この仕様書は、次の環境汚染地域にコンデンスユニット（室外機）を据え付ける場合に適用します。

1. 適用機種

A) 耐塩害仕様

ERA, ESA, ECA (全密閉形スクロール式)

B) 耐重塩害仕様

ERA, ESA, ECA (全密閉形スクロール式)

2. 適用環境

A) 耐塩害仕様

潮風には当たらないがその雰囲気にあるような場所。

- 具体的には ①室外機が雨で洗われる場所。
- ②潮風の当たらないところ。
- ③室外機の設置場所から海までの距離が約300mを超え1km以内。
- ④室外機が建物の影になる場所。

B) 耐重塩害仕様

潮風の影響を受ける場所。ただし、塩分を含んだ水が直接機器にはかからないものとする。

- 具体的には ①室外機に雨があまりかからない場所。
- ②潮風が直接当たるところ。
- ③室外機の設置場所から海までの距離が約300m以内。
- ④室外機が建物の表（海岸面）になる場所。
- ⑤室外機設置場所のトタン屋根、ペランダの鉄製部の塗り替えが多い場所。

●海岸からの設置距離目安（設置環境により条件が変わります。）

①直接潮風が当たるところ

	設置距離目安			備考
	300m	500m	1km	
①内海に面する地域	耐重塩害	耐塩害	—	瀬戸内海
②外洋に面する地域	耐重塩害	—	耐塩害	
③沖縄、離島	耐重塩害			

②直接潮風が当たらないところ

	設置距離目安			備考
	300m	500m	1km	
①内海に面する地域	耐塩害	—	—	瀬戸内海
②外洋に面する地域	耐重塩害	—	耐塩害	
③沖縄、離島	耐重塩害	—	耐塩害	

◆留意事項

防蝕・耐塩害仕様機を使用した場合でも腐食・発錆に対して万全でなく、ユニットの設置やメンテナンスに対し、次の事項に留意願います。

1. 海水飛沫および潮風に直接さらされる場所に設置しないでください。
2. 室外機外装パネルに付着した塩分等の雨水による洗浄効果を損なわないように、日除け等は取り付けしないでください。
3. 室外機ベース内への水の滞留は、著しく腐食作用を促進させるため、ベース内の水抜け性を損なわないように水平に据付け願います。
4. 特に、海岸地帯への据付品については、付着した塩分等を除去するために定期的に水洗いを行ってください。
5. 据付時・メンテナンス時に付いた傷は、補修をしてください。
6. 機器の状態を定期的に点検してください。

(必要に応じて再防錆処理や、部品交換等を実施してください。)

WAN16-769

三菱電機株式会社

		作成 検認			改定				
◆仕様一覧									
部品 番号	部品名	素 材		標 準	耐 塩 害	耐 重 塩 害	表面処理・部品仕様		
1	台枠	溶融亜鉛メッキ鋼板		○			—		
		合金化溶融亜鉛メッキ鋼板			○		ポリエステル粉体塗装(1C1B)※1		
2	サイドパネル	合金化溶融亜鉛メッキ鋼板		○			ポリエステル粉体塗装(1C1B)※2		
					○		ポリエステル粉体塗装(外表面)		
3	パネルFU	合金化溶融亜鉛メッキ鋼板		○			ポリエステル粉体塗装(内外両面)※1		
					○		ポリエステル粉体塗装(内外両面)※2		
4	パネルB	合金化溶融亜鉛メッキ鋼板		○			ポリエステル粉体塗装(外表面)		
					○		ポリエステル粉体塗装(内外両面)※1		
5	パネルF	合金化溶融亜鉛メッキ鋼板			○		ポリエステル粉体塗装(内外両面)※2		
				○			ポリエステル粉体塗装(外表面)		
6	ハシラ	合金化溶融亜鉛メッキ鋼板		○			ポリエステル粉体塗装(外表面)		
					○		ポリエステル粉体塗装(内外両面)※1		
7	シキリ板	ガルバリウム鋼板		○			—		
		溶融亜鉛メッキ鋼板			○		ポリエステル粉体塗装(内外両面)※1		
8	マエイタ	溶融亜鉛メッキ鋼板		○			—		
		合金化溶融亜鉛メッキ鋼板			○		ポリエステル粉体塗装(1C1B)※1		
9	リレーボックスカバー	溶融亜鉛メッキ鋼板		○			—		
		合金化溶融亜鉛メッキ鋼板			○		ポリエステル粉体塗装(1C1B)※1		
10	リレーボックス板金	溶融亜鉛メッキ鋼板		○			—		
		合金化溶融亜鉛メッキ鋼板			○		ポリエステル粉体塗装(1C1B)※1		
11	ファンコンボックスカバー	溶融亜鉛メッキ鋼板		○			—		
		合金化溶融亜鉛メッキ鋼板			○		ポリエステル粉体塗装(1C1B)※2		
12	ファンコンボックス	溶融亜鉛メッキ鋼板		○			—		
		合金化溶融亜鉛メッキ鋼板			○		ポリエステル粉体塗装(外表面)		
13	その他内装板金	溶融亜鉛メッキ鋼板		○			—		
		合金化溶融亜鉛メッキ鋼板			○		ポリエステル粉体塗装(内外両面)※1		
14	モータ支え	STKM13A		○			—		
					○	○	内外面エポキシ樹脂		
15	モータ	シャフト：S45C		○	○		—		
						○	防錆剤着色クリアブル		
						○	防錆油上塗り		
					WAN16-769				

三菱電機株式会社

作成		改定					
検認							

◆仕様一覧

部品番号	部品名	素 材	標 準	耐 塩 害	耐 重 塩 害	表面処理・部品仕様
16	放熱器 (ヘッド・ユニット含む)	アルミニウム板	○			_____
				○	○	アミノアルキド樹脂塗装 (2回塗り)
17	液溜	_____	○	○		エポキシ樹脂塗装 (2C)
					○	エポキシ樹脂塗装 (3C)
18	アキュムレータ	_____	○			アクリル樹脂塗装 (1C)
				○	○	アクリル樹脂塗装 (2C)
19	電磁開閉器	_____	○	○		_____
					○	防蝕仕様
20	リレー	_____	○	○		_____
					○	気密性向上タイプ
21	表示銘板	_____	○			_____
				○		「J R A 耐塩害仕様品」
					○	「J R A 耐重塩害仕様品」

その他の部品仕様は標準と同じです。
機種により一部仕様の異なる場合があります。
仕様は製品改良の為予告なしに変更する場合があります。

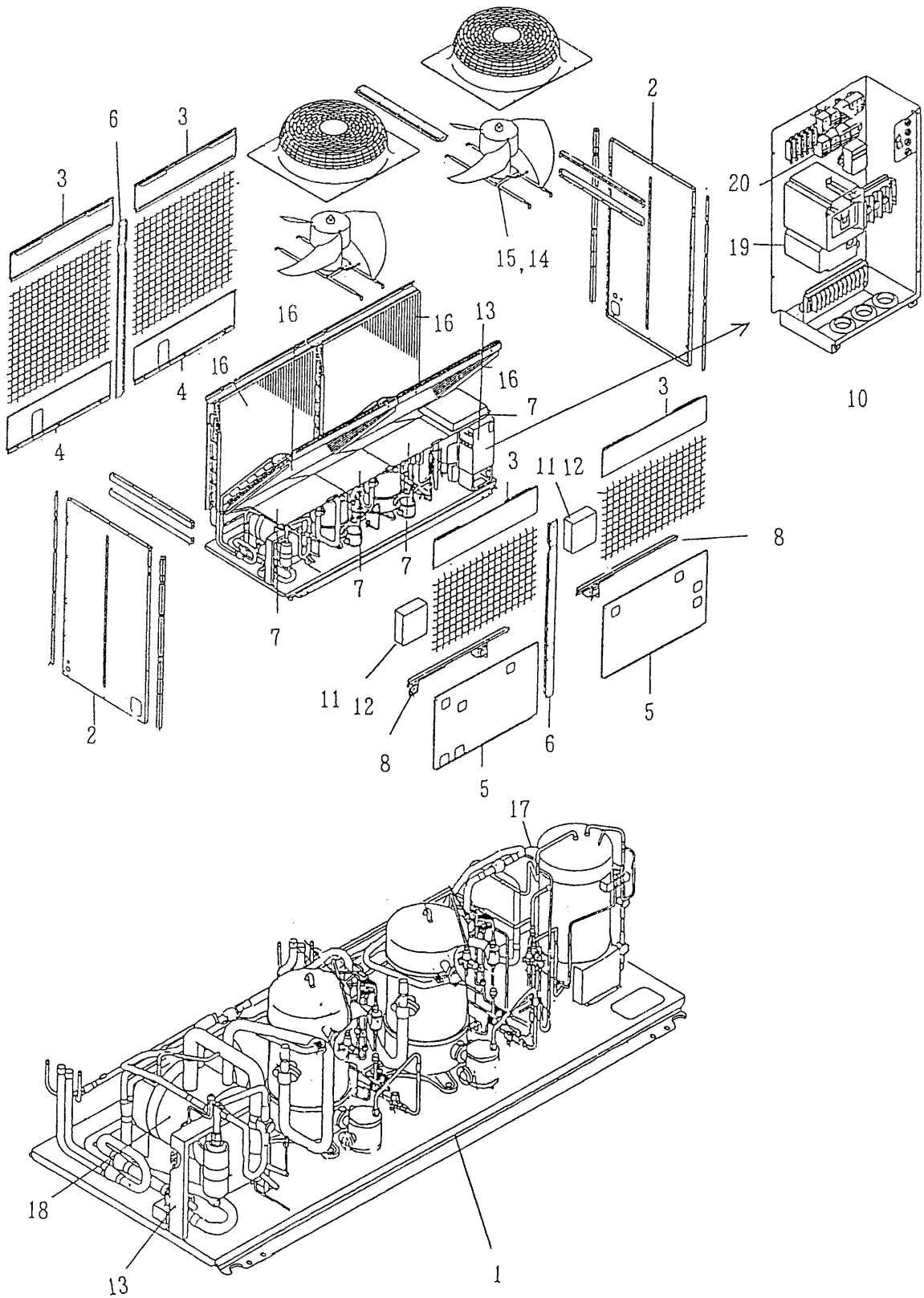
- ※1 : J R A 耐塩害仕様基準に適合
- ※2 : J R A 耐重塩害仕様基準に適合

◆準拠基準 ; 「空調機器の耐塩害試験基準(JRA9002-1991)」 : J R A (社団法人日本冷凍空調工業会) 制定

三菱電機株式会社

作成
検認

改定



WAN16-769