

三菱電機株式会社

冷電技術ノート	作成		改訂	D				
	検認							

コンデンシングユニット<中低温用>

一体空冷式<R22・スクロール>

項目		形名	ERA-UB55A(-BS)	ERA-UB75A(-BS)
呼称出力		kW	5.5	7.5
法定冷凍トン		トン	2.9/3.3	3.4/4.0
吸入圧力飽和温度範囲		°C	-45 ~ -5	
冷媒			R22	
据付条件		°C	屋外設置・周囲温度 -15 ~ +43	
電源			三相 200V 50/60 Hz	
消費電力<注1>		kW	6.14/7.42	7.8/9.5
運転電流<注1>		A	20.4/24.2	24.7/28.1
力率<注1>		%	87/89	92/98
始動電流		A	240/217	240/217
圧縮機形名			UMI137TA	UMI165TA
定格出力		kW	5.5	7.5
押しのけ量		m ³ /h	23.9/28.0	28.7/33.7
クランクケースヒータ		W	72	
冷凍機種類			ハ・レールフリーズ* 32SAM	
初期充填量	圧縮機	L	4.9	
充填量	その他	L	-	
正規充填量<注2>		L	3.5	
凝縮器熱交換器形式			プレートフィンチューブ式	
送風機	電動機出力	W	350	
	ファン径	mm	φ750	
風量		m ³ /min	185/185	
凝縮圧力調整装置			電子ファンコントローラ	
受液器内容量		L	26	
可溶栓			有<口径φ7.2, 溶融温度82°C>	
容量制御			-	
始動方式			-	
高圧カット防止機能			-	
保護装置	高低圧圧力開閉器		有<高圧:機械式, 低圧:デジタル式>	
	電磁開閉器・熱動過電流継電器		有<38A設定>	有<50A設定>
	温度開閉器(圧縮機・吐出管)		有<OFF:135°C, ON:115°C>	
	温度開閉器(圧縮機インナーサーモ)		有<OFF:130°C, ON:108°C>	
	ヒューズ	操作回路用	250V 5A	
		凝縮機送風機用	250V 5A	
	逆相防止器		有	
	油温検出保護		-	
内蔵部品	圧力計		有<高圧>	
	サクシオンアキュムレータ		有<7L>	
	油分離器		有	
	ドライヤ		有	
	サイトグラス		有	
付属部品			予備ヒューズ<5A>, チェックジョイント	
外装色			マンセル5Y 8/1	
外形寸法<高さ×幅×奥行>		mm	1,715 × 990 × 910	
質量	荷造質量	kg	280	295
	製品質量	kg	265	280
配管寸法<注3>	吸入配管	mm	φ31.75S	
	液配管	mm	φ12.7F	φ15.88
	ホットガス配管	mm	φ19.05S	
騒音<注4>		dB(A)	53/54	55/56

注1. 測定条件は次の通りです。

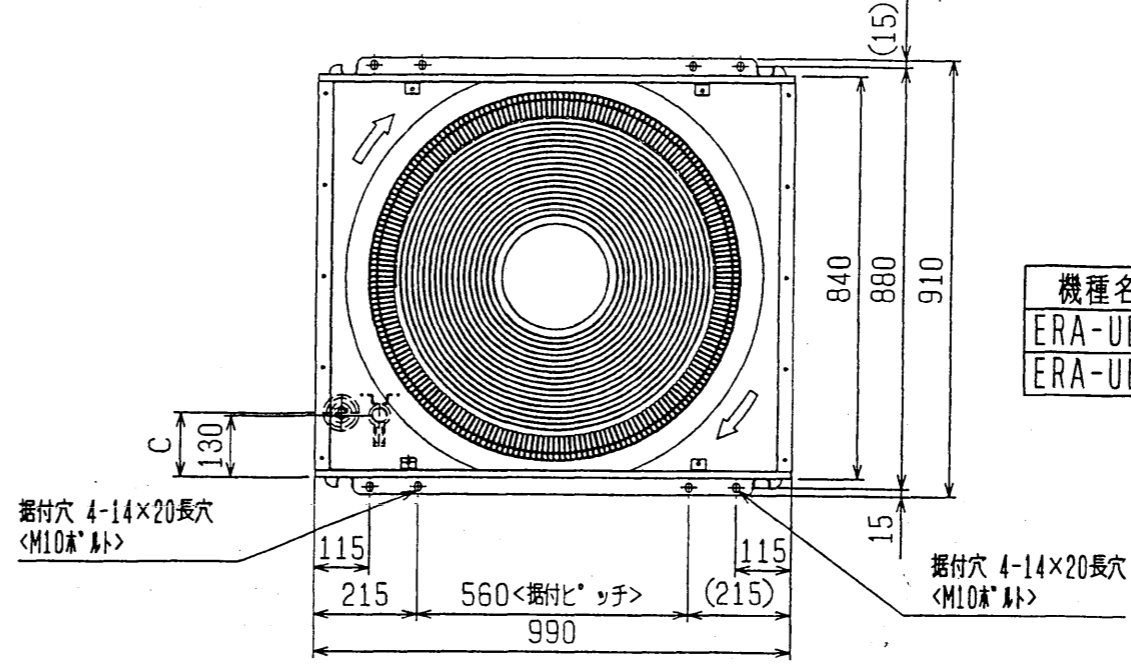
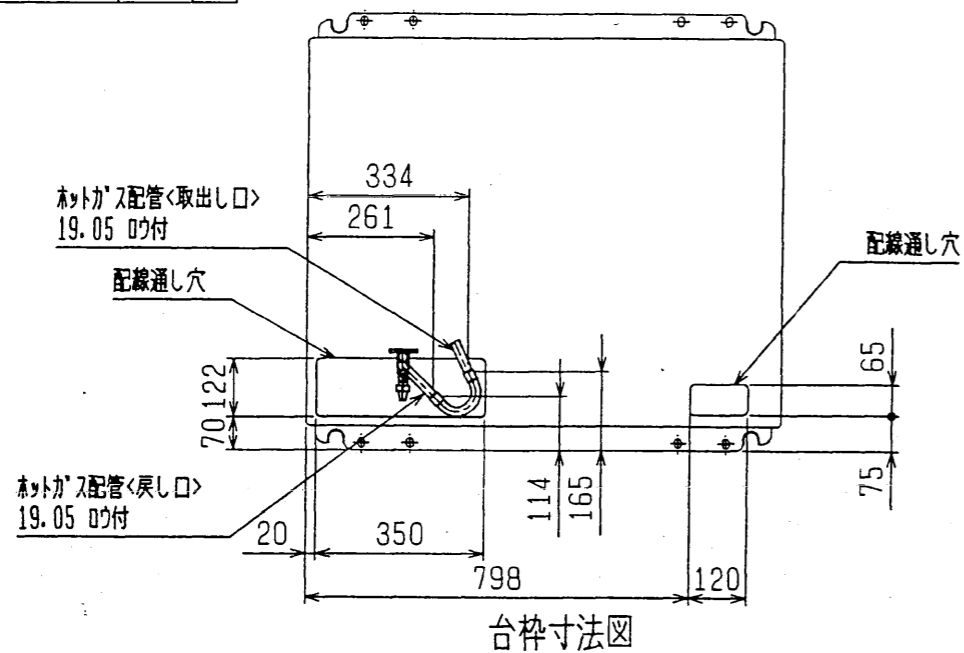
周囲温度:32°C, 蒸発温度:-10°C, 吸入ガス温度:18°C, サブクール:5K

2. 正規充填量は、圧縮機油面窓中心での油量を示します。
3. 配管寸法欄 記号F:フレア接続, 記号S:ロウ付接続
4. 騒音値の測定条件は次の通りです。

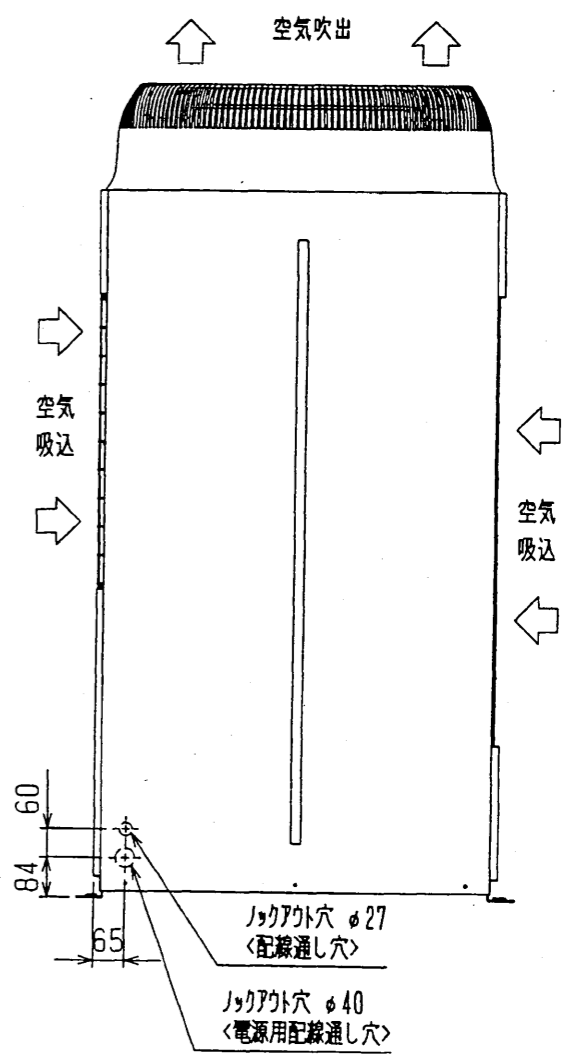
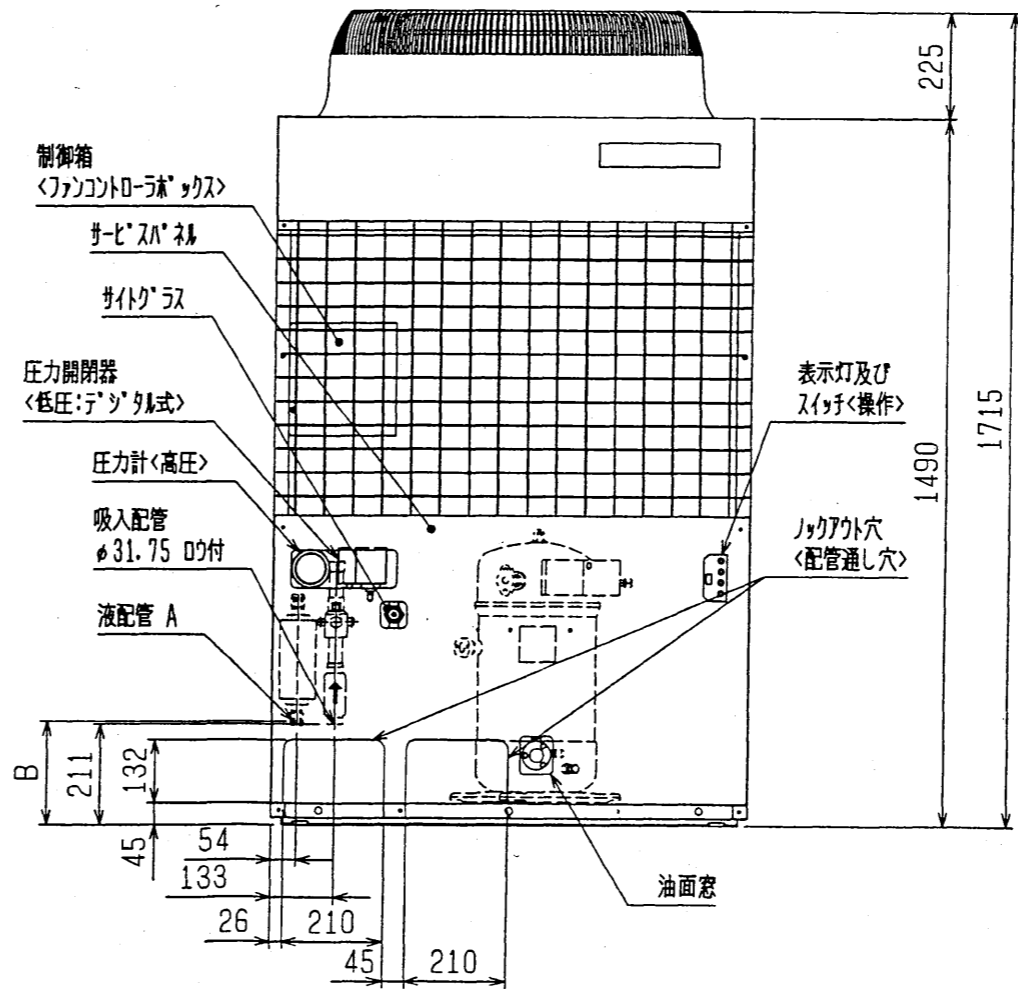
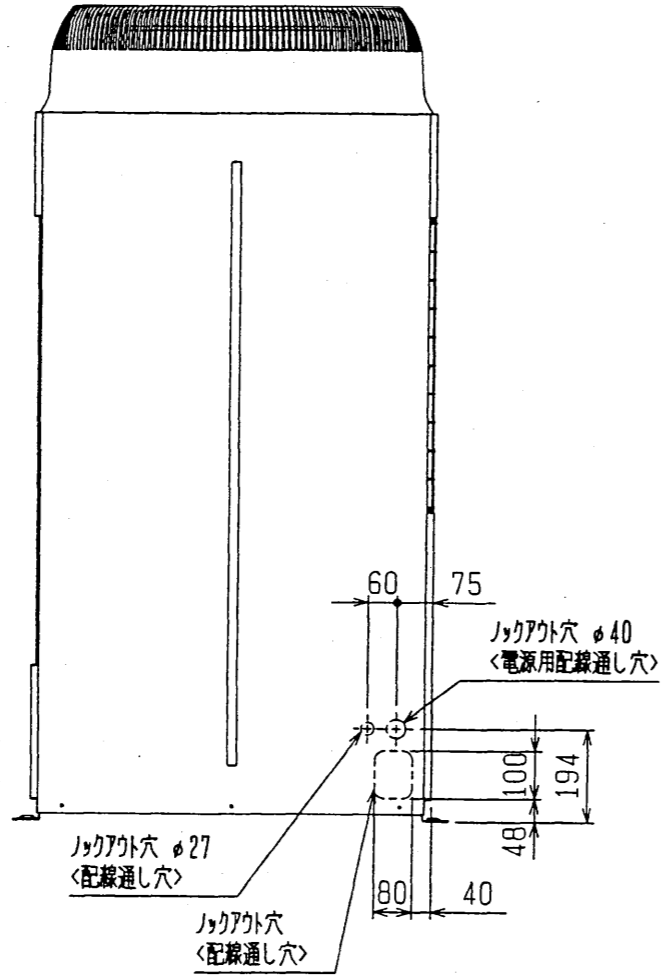
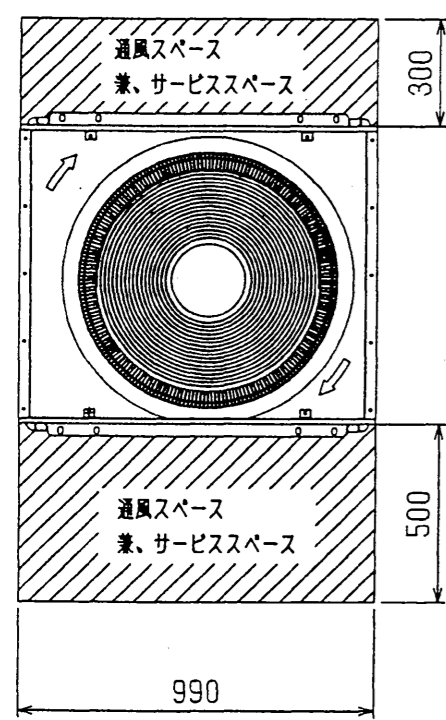
周囲温度:32°C, 蒸発温度:-15°C

測定場所:無響音室でユニット前面より距離1m, 高さ1m

5. 製品仕様は改良等のため、予告なしに変更する場合があります。



機種名	A	B	C
ERA-UB55A	φ12.7フレア	272	147
ERA-UB75A	φ15.88フレア	254	135



※仕様は改良の為、予告なく変更する場合があります。

改定 CHANGE

MITSUBISHI ELECTRIC CORPORATION

DIM. IN mm	作成日付 DATE	98 - 1 - 7	承認 APPROVED
尺度 SCALE	作成 DRAWN		
≠ (NTS)	照査 CHECKED		
	設計 DESIGNED		

一体空冷式スクロール形
コンデンシングユニット外形図
ERA-UB55・75A (-BS)

USER FILE A000

W626892

PAGE 1/1

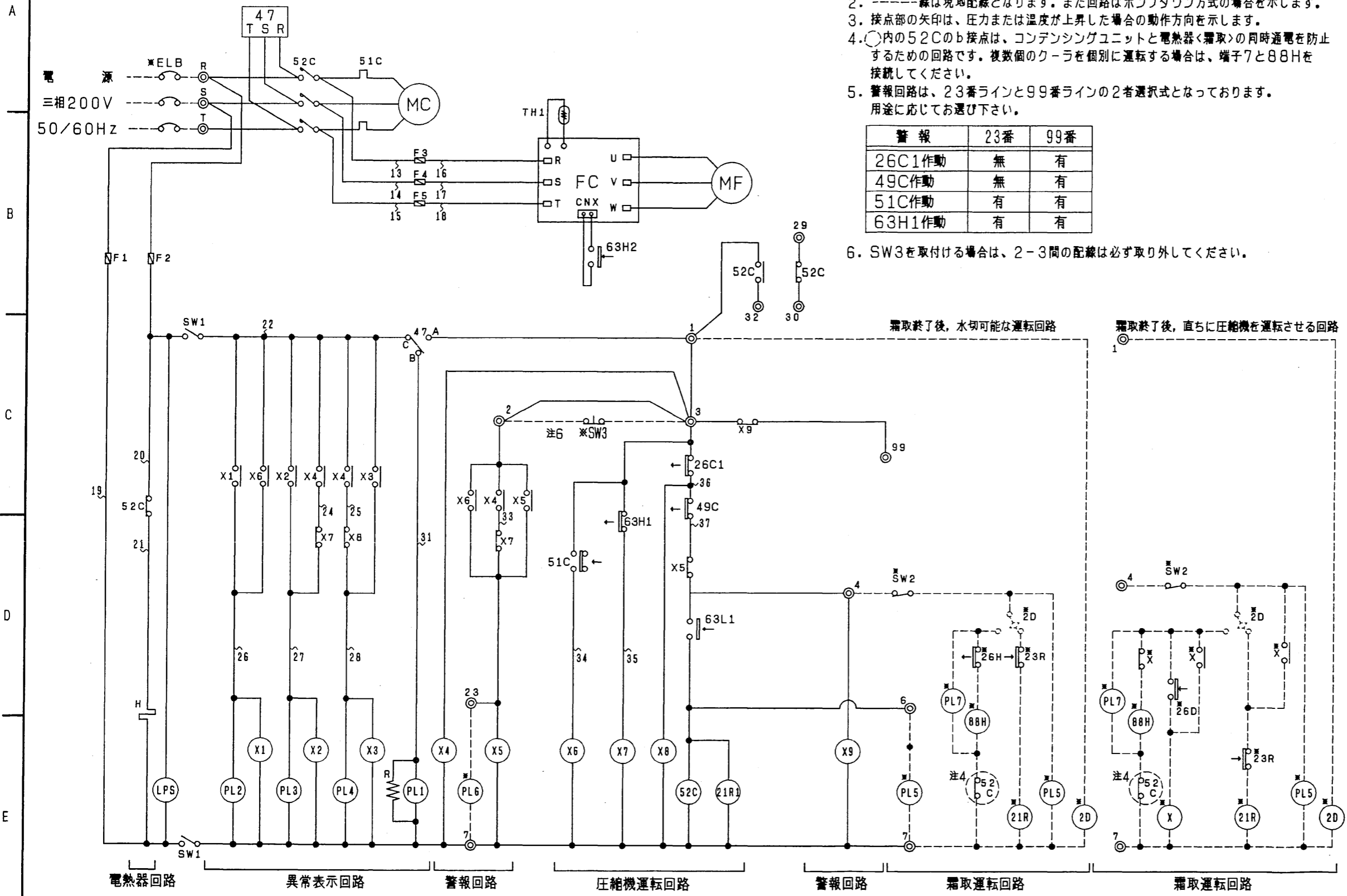
- 注1. *印の機器は、現地手配となります。
 2. -----線は現地配線となります。また回路はポンプダウン方式の場合を示します。
 3. 接点部の矢印は、圧力または温度が上昇した場合の動作方向を示します。
 4. ○内の52Cのb接点は、コンデンシングユニットと電熱器<霜取>の同時通電を防止するための回路です。複数個のクーラを個別に運転する場合は、端子7と88Hを接続してください。
 5. 警報回路は、23番ラインと99番ラインの二者選択式となっております。用途に応じてお選び下さい。

警報	23番	99番
26C1作動	無	有
49C作動	無	有
51C作動	有	有
63H1作動	有	有

6. SW3を取付ける場合は、2-3間の配線は必ず取り外してください。

記号説明

記号	名称
FC	電子ファンコントローラ
F1・2	ヒューズ<制御回路:5A>
F3~5	ヒューズ<送風機:5A>
H	電熱器<クランケース>
MC	圧縮機用電動機
MF	送風機用電動機
PL1	表示灯<逆相・アカ>
PL2	表示灯<51C 作動・アカ>
PL3	表示灯<63H1 作動・アカ>
PL4	表示灯<26C1 作動・アカ>
R	抵抗
SW1	スイッチ<運転・停止>
TH1	サーミスタ<ファンコントローラ>
LPS	圧力開閉器電源<低圧:テ'シ'タル式>
X1~9	補助継電器
21R1	電磁弁<イン'ェクシヨ'ン>
26C1	温度開閉器<吐出>
47	逆相防止器
49C	温度開閉器<圧縮機イン'ァーモ>
51C	熱動過電流継電器<圧縮機>
52C	電磁開閉器<圧縮機>
63H1	圧力開閉器<高圧>
63H2	圧力開閉器<ファンコンパ' ヲクア' ヲ>
63L1	圧力開閉器<低圧:テ'シ'タル式>
*ELB	漏電遮断器
*PL5	表示灯<運転・ミ'リ>
*PL6	表示灯<異常・アカ>
*PL7	表示灯<霜取・オ'ンツ'>
*SW2	スイッチ<運転・停止:ホ'ン' タ'ウン>
*SW3	スイッチ<異常リ'セツ'>
*X	補助継電器
*2D	タイムスイッチ<霜取>
*21R	電磁弁<液>
*23R	温度調節器<庫内>
*26D	温度開閉器<霜取終了>
*26H	温度開閉器<過熱防止>
*88H	電磁接触器<電熱器>



製品の仕様は改良のため、予告なく変更する場合があります。

CHANGE 改定

1 2 3 4 5 6 7 8

MITSUBISHI ELECTRIC CORPORATION

作成日付 DATE 97 - 8 - 25

尺度 SCALE

CHECKED

DESIGNED

一体空冷式スクロール形
 コンデンシングユニット電気回路図
 ERA-UB55A・75A (-BS)

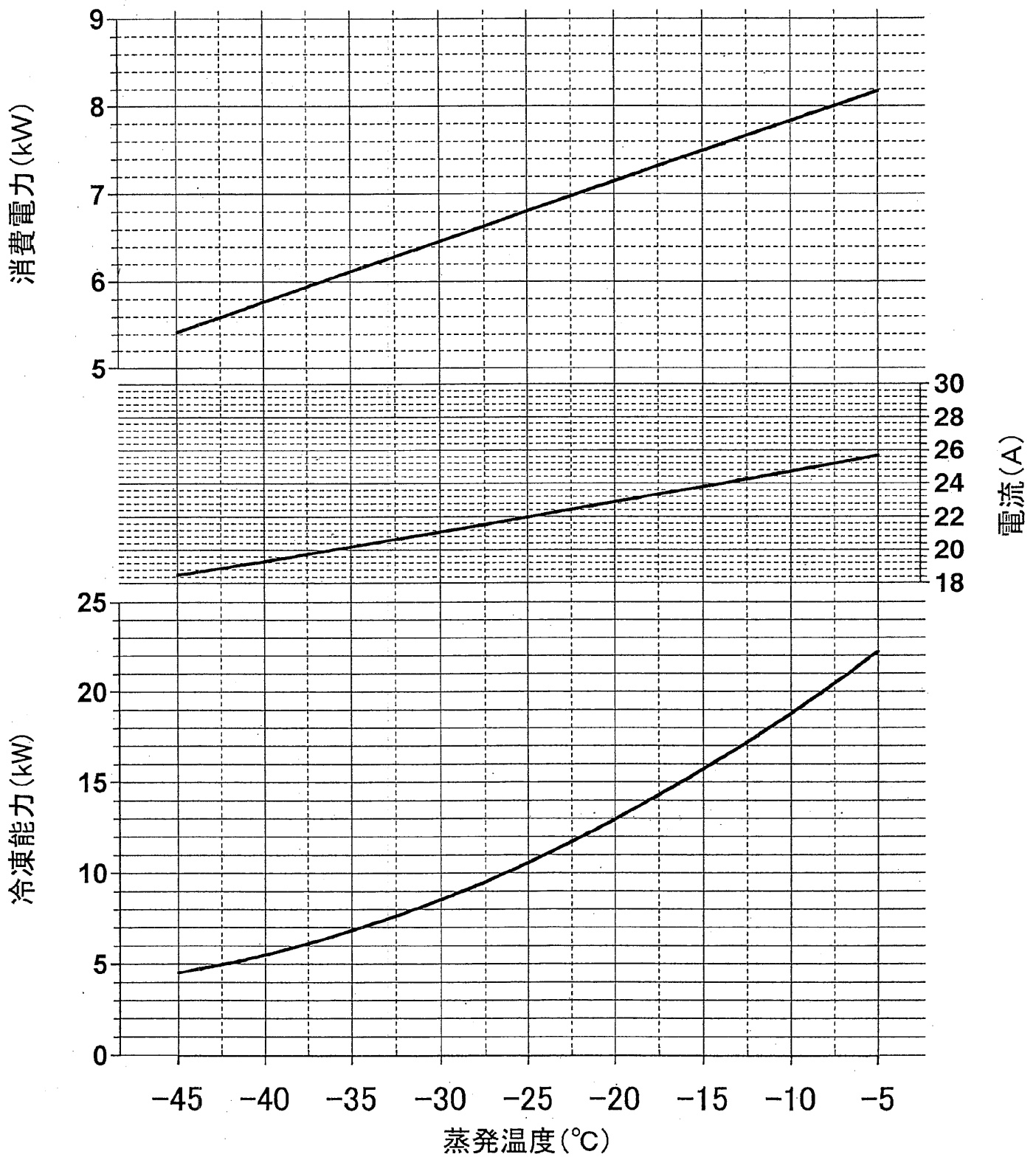
USER R FILE A000

W626850

PAGE 1/1

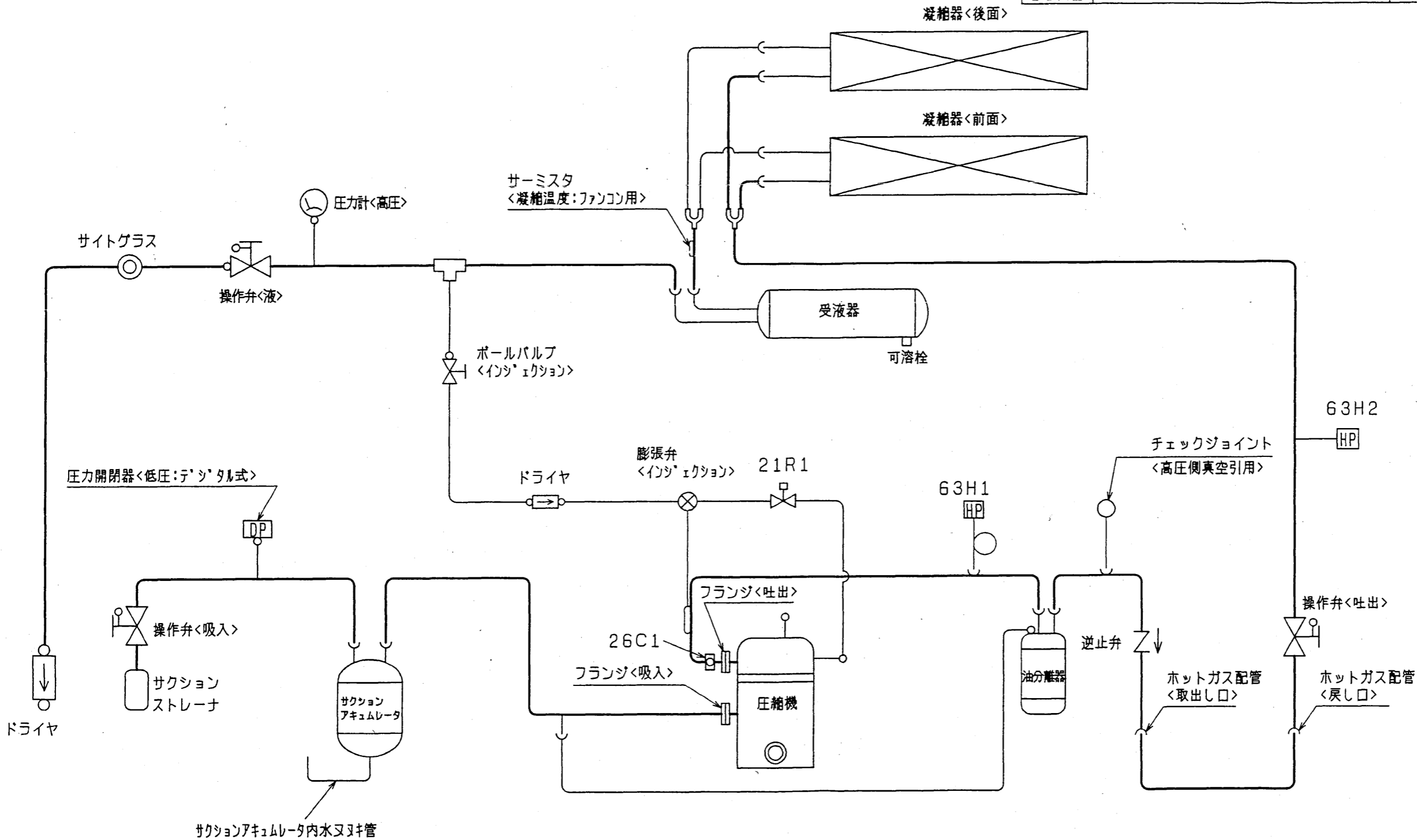
ERA-UB75A, B(-BS)能力線図 (50Hz)

電源 三相200V 吸入ガス温度18°C
凝縮器吸込空気温度 32°C 過冷却度 5K



作成	照査	検認

図中記号	機器名称	作動値
26C1	温度開閉器<吐出管>	115℃ ON 135℃ OFF
63H1	圧力開閉器<高圧>	2.55MPa OFF 2.06MPa ON
21R1	電磁弁<インジェクション>	通電時 OPEN
63H2	圧力開閉器<ファンコンバックアップ>	1.67MPa OFF 2.06MPa ON



注:製品の仕様は改良のため、予告なく変更する場合があります。

改定 CHANGE

A	MITSUBISHI ELECTRIC CORPORATION			一体空冷式スクロール形コンデンシングユニット冷媒回路図 ERA-UB75A	
	DIM. IN mm	作成日付 DATE	98 - 11 - 7	校 認 APPROVED	
	尺度 SCALE	作 成 DRAWN		USER R FILE A000	
	/ (NTS)	照 査 CHECKED		W632465	
	設 計 DESIGNED		PAGE 1/1		