

三菱電機株式会社

コンプレッサユニット <中低温用>

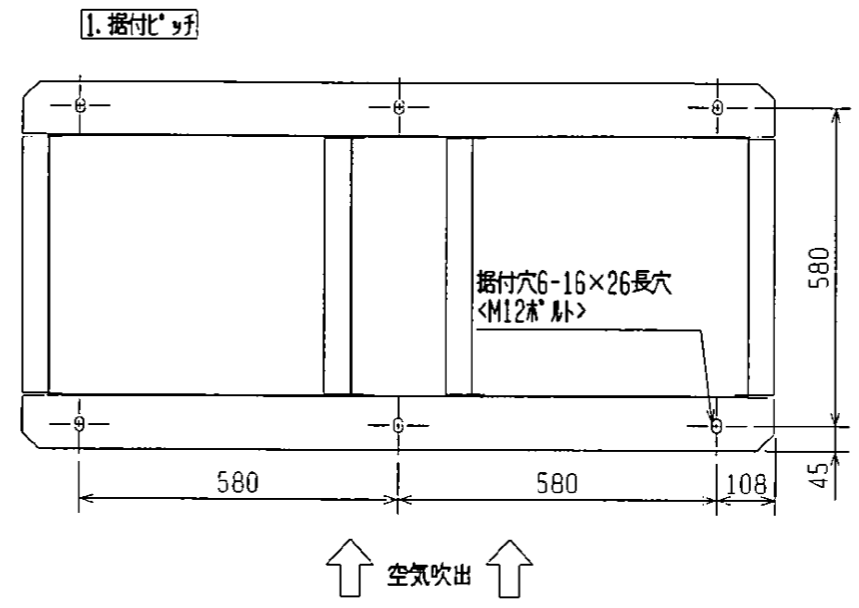
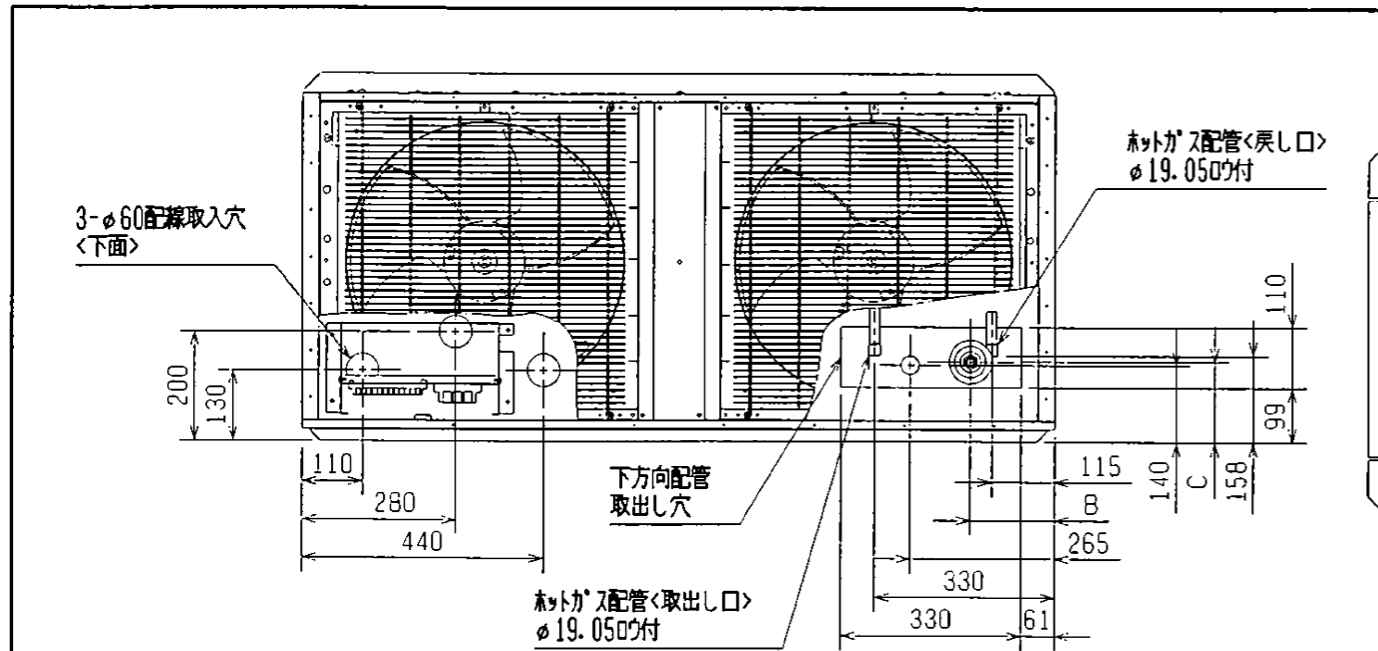
一体空冷式<R22・スワロー>

項目		形名	ERA-UB75B (-BS, BSG)	
呼称出力		kW	7.5	
法定冷凍トン		トン	4.0	
吸入圧力飽和温度範囲		°C	-45~-5	
冷媒			R22	
据付条件		°C	屋外設置・周囲温度 -15~+43	
電源			三相 200V 60Hz	
電気特性	消費電力<注1>	kW	9.5	
	運転電流<注1>	A	28.1	
	力率<注1>	%	98	
	始動電流	A	217	
圧縮機	形名		UMJ165TB-H	
	定格出力	kW	7.45	
	押しのけ量	m ³ /h	33.7	
	クランクケースヒータ	W	72	
冷凍機油	種類		ハルフルーアス 32SAM	
	初期充填量	L	4.9	
	正規充填量<注2>	L	3.9	
凝縮器	熱交換器形式		プレートフィンチューブ式	
	送風機	電動機出力	W	200×2
		ファン径	mm	φ490×2
		風量	m ³ /min	132
受液器	内容量	L	26	
	可溶栓		有<口径φ5.0, 溶融温度82°C以下>	
容量制御			-	
始動方式			-	
高圧カット防止機能			-	
保護装置	高低圧圧力開閉器		有<高圧：機械式, 低圧：デジタル式>	
	電磁開閉器・熱動過電流継電器		有<50A設定>	
	温度開閉器(圧縮機・吐出管)		有<OFF:145°C, ON100°C>	
	温度開閉器(圧縮機イナーサモ)		有<OFF:130°C, ON108°C>	
	ヒューズ	操作回路用	250V 5A×2, 6A	
		凝縮器送風機用	250V 15A	
	逆相防止器		有<基板組込>	
内蔵品	油温検出保護		有	
	圧力計		有<高圧>	
	サクションキムレタ		有<7L>	
	油分離器		有	
付属部品	ドライヤ		有	
	サイトグラス		有<付属>	
外装色			予備ヒューズ<5A, 6A, 15A> マニセル 5Y 8/1	
外形寸法<高さ×幅×奥行>	mm		1700×1375×610	
質量	荷造質量	kg	283	
	製品質量	kg	278	
配管寸法<注3>	吸入配管	mm	φ31.75S	
	液配管	mm	φ15.88F	
	ホットガス配管	mm	φ19.05S	
騒音<注4>		dB(A)	53.5	

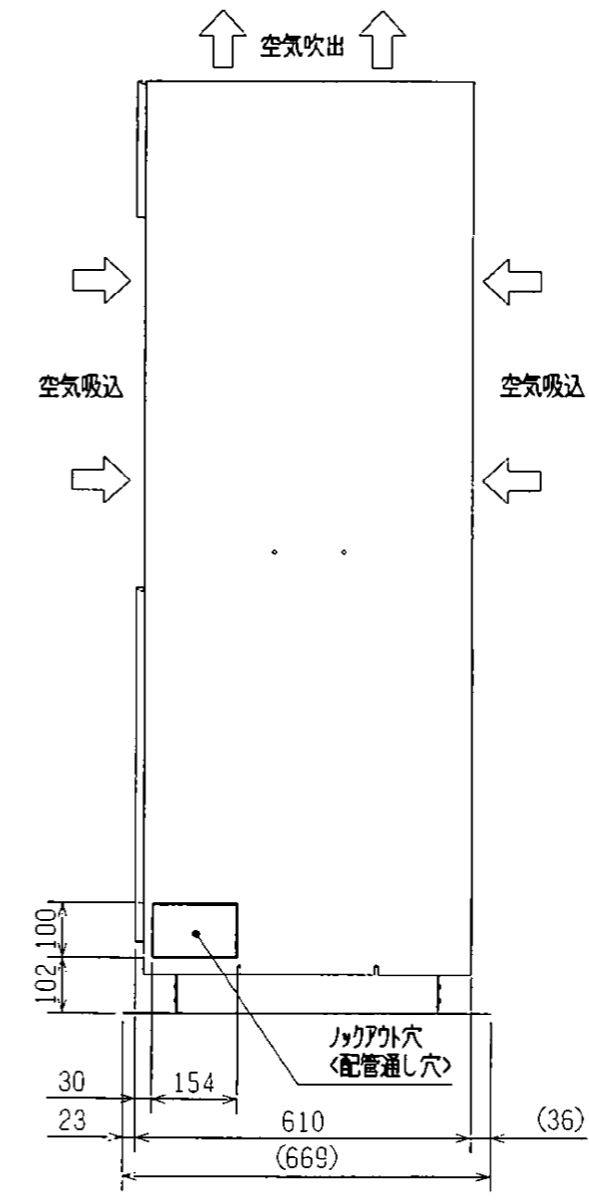
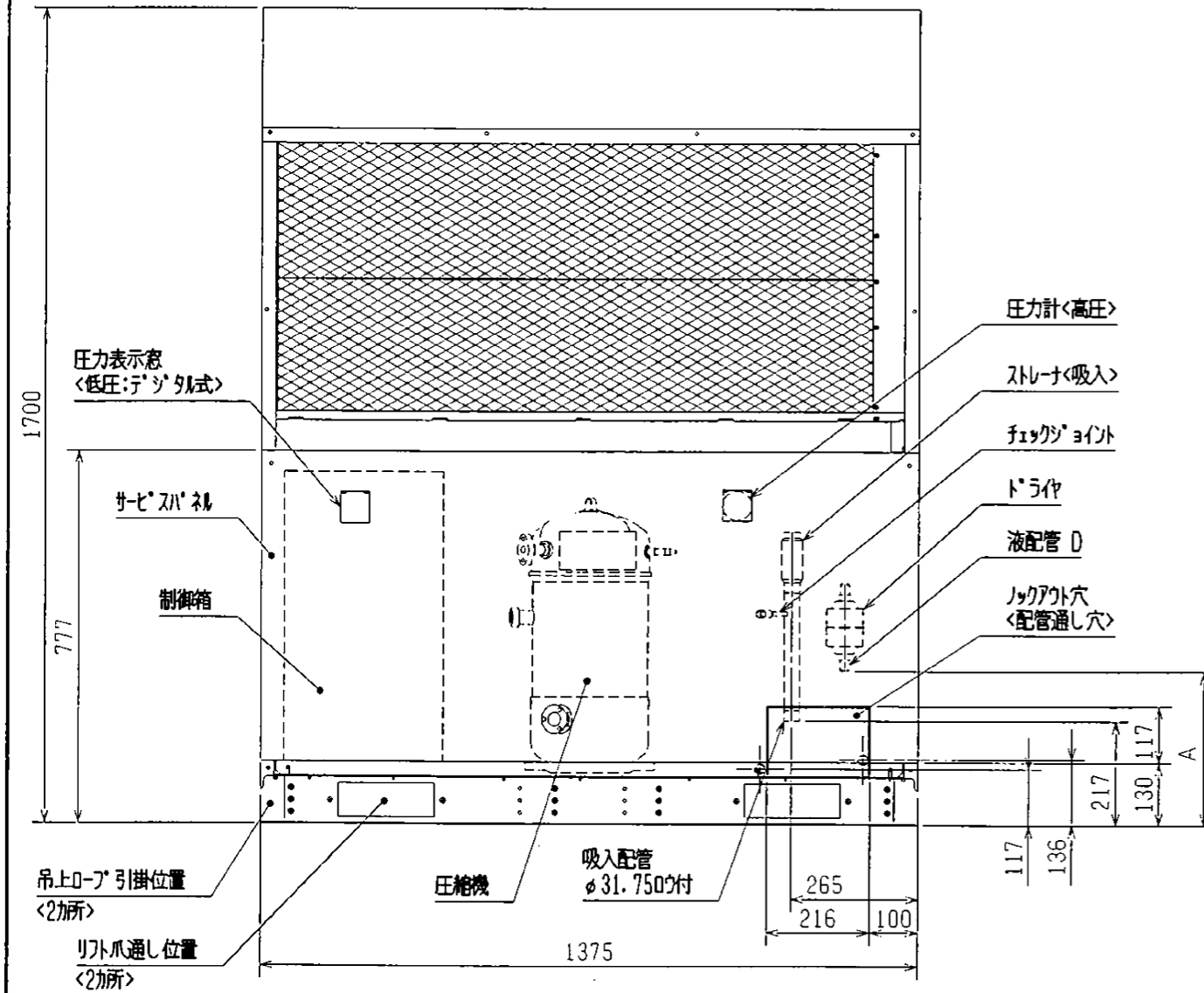
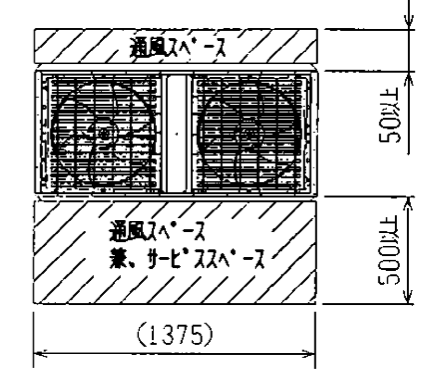
注1. 測定条件は次のとおりです。

周囲温度：32°C, 蒸発温度：-10°C, 吸入ガス温度：18°C, サブクール：5K

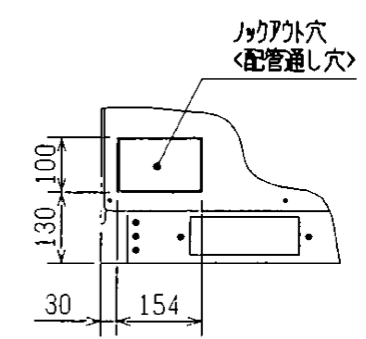
2. 正規充填量は圧縮機油面窓中心での油量を示します。
3. 配管寸法欄 記号F：フレア接続, 記号S：叩付接続
4. 騒音値の測定条件は次のとおりです。
周囲温度：32°C, 蒸発温度：-40°C, 設定：低騒音モード
測定場所：無響音室でユニット前面より距離 1m, 高さ 1m
5. 製品仕様は改良等のため、予告なしに変更する場合があります。



2. サービススペース
本製品のサービススペースには下図の寸法が必要となります。



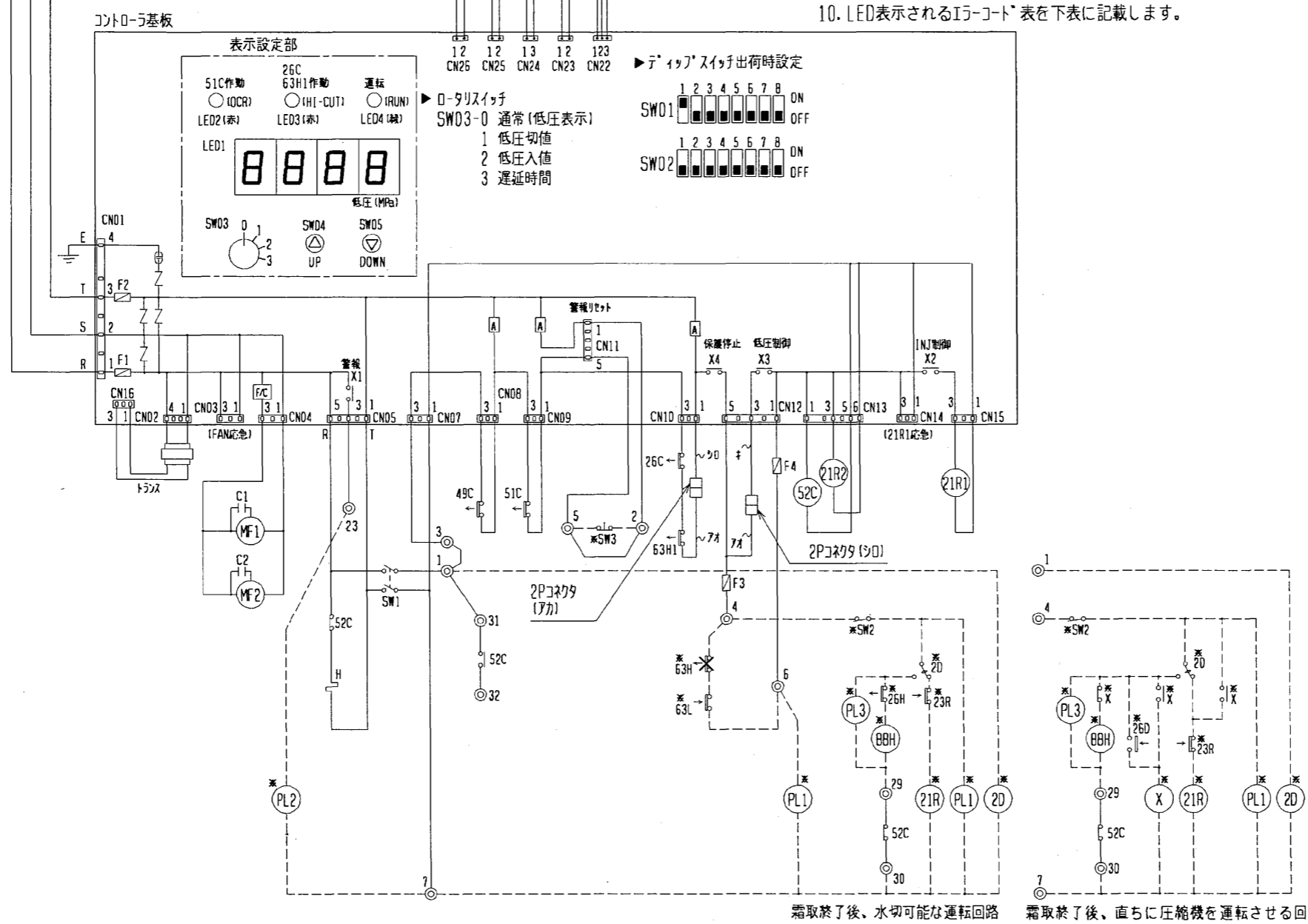
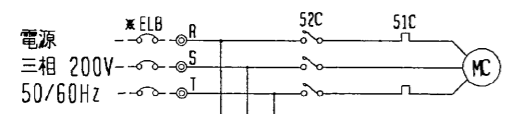
3. 配管取入方向
配管接続は前面、右側面、下面、背面の4方向から取入れできます。



注) 製品の仕様は改良のため、予告なく変更する場合があります。

機種形名	A	B	C	D
ERA-UB75B(-BS・-BSG)	320	154	146	φ15.887 $\bar{7}$
ERA-UB55B(-BS・-BSG)	329	151	157	φ12.77 $\bar{7}$

	作成日付 ISSUED	改定日付 REVISED	TITLE		
	2003-05-20	2004-10-18	一体空冷式スクロール形コンデションユニット外形図 ERA-UB55B・UB75B(-BS・-BSG)		
SCALE NTS	三菱電機株式会社		DRW. NO. W654139	REV. A	PAGE 1/1



- 注1. ※印の機器は、現地手配となります。
 2. -----線は、現地配線となります。また回路はポンプタウ回路方式の場合を示します。
 3. 接点の矢印は、圧力・温度が上昇した時の接点動作方向を示します。
 4. SW2, SW3, PL1~3の現地手配機器は別途リコンボックスとして別売しています。SW3はモーメンタリ動作の押しボタンスイッチ限定です。(モーメンタリ動作スイッチ:ポンプを離すとON状態に戻るスイッチ)
 5. SW3を取付ける場合は、2~5間の配線は必ず取り外してください。
 6. 52Cのb接点は、コンデンシングユニットと電熱器<霜取>の同時通電を防止するための回路です。複数個のクーラを個別に運転する場合は、端子7と8BHを接続してください。
 7. PL1は端子7-6の間に接続すると、圧縮機のON/OFFに連動して表示灯が点灯します。SW2の後に接続すると、圧縮機のON/OFFに関係なくスイッチ操作に連動して表示灯を点灯させることができます。
 8. 警報回路は、23番ライン(圧力開閉器<高圧>作動, 温度開閉器<吐出>作動, 熱動過電流継電器作動, 圧力センサ<低圧>異常)です。
 9. 基板異常時の応急処置については工事説明書等を参照願います。
 10. LED表示されるエラーコード表を下表に記載します。

記号	名称
C1, C2	コンデンサ<送風機用電動機>
F1	ヒューズ<送風機:15A>
F2	ヒューズ<制御回路:6A>
F3	ヒューズ<制御回路:5A>
F4	ヒューズ<制御回路:5A>
H	電熱器<クーラ>
MC	圧縮機用電動機
MF1, 2	送風機用電動機
SW1	スイッチ<運転-停止>
TH1	サーミスタ<凝縮温度>
TH2	サーミスタ<吐出管温度>
TH3	サーミスタ<圧縮機オイル温度>
LP	圧力センサ<低圧>
X1	補助継電器<警報出力>
X2	補助継電器<電磁弁21R1制御>
X3	補助継電器<低圧制御>
X4	補助継電器<保護停止制御>
21R1	電磁弁<インジケーション>
21R2	電磁弁<サブクーラ>
26C	温度開閉器<吐出>
49C	温度開閉器<圧縮機インナーサーモ>
51C	熱動過電流継電器<圧縮機>
52C	電磁開閉器<圧縮機>
63H1	圧力開閉器<高圧>
63H2	圧力開閉器<ファンコイルアップ>
※ELB	漏電遮断器
※PL1	表示灯<運転:ミドリ>
※PL2	表示灯<異常:アカ>
※PL3	表示灯<霜取:緑>
※SW2	スイッチ<運転-停止:ポンプタウ>
※SW3	スイッチ<異常リセット>
※X	補助継電器
※20	タイムスイッチ<霜取>
※21R	電磁弁<液>
※23R	温度調節器<庫内>
※26D	温度開閉器<霜取終了>
※26H	温度開閉器<過熱防止>
※63H	圧力開閉器<高圧:応急時の高圧制御>
※63L	圧力開閉器<低圧:応急時の低圧制御>
※8BH	電磁接触器<電熱器>

エラーコード対応表

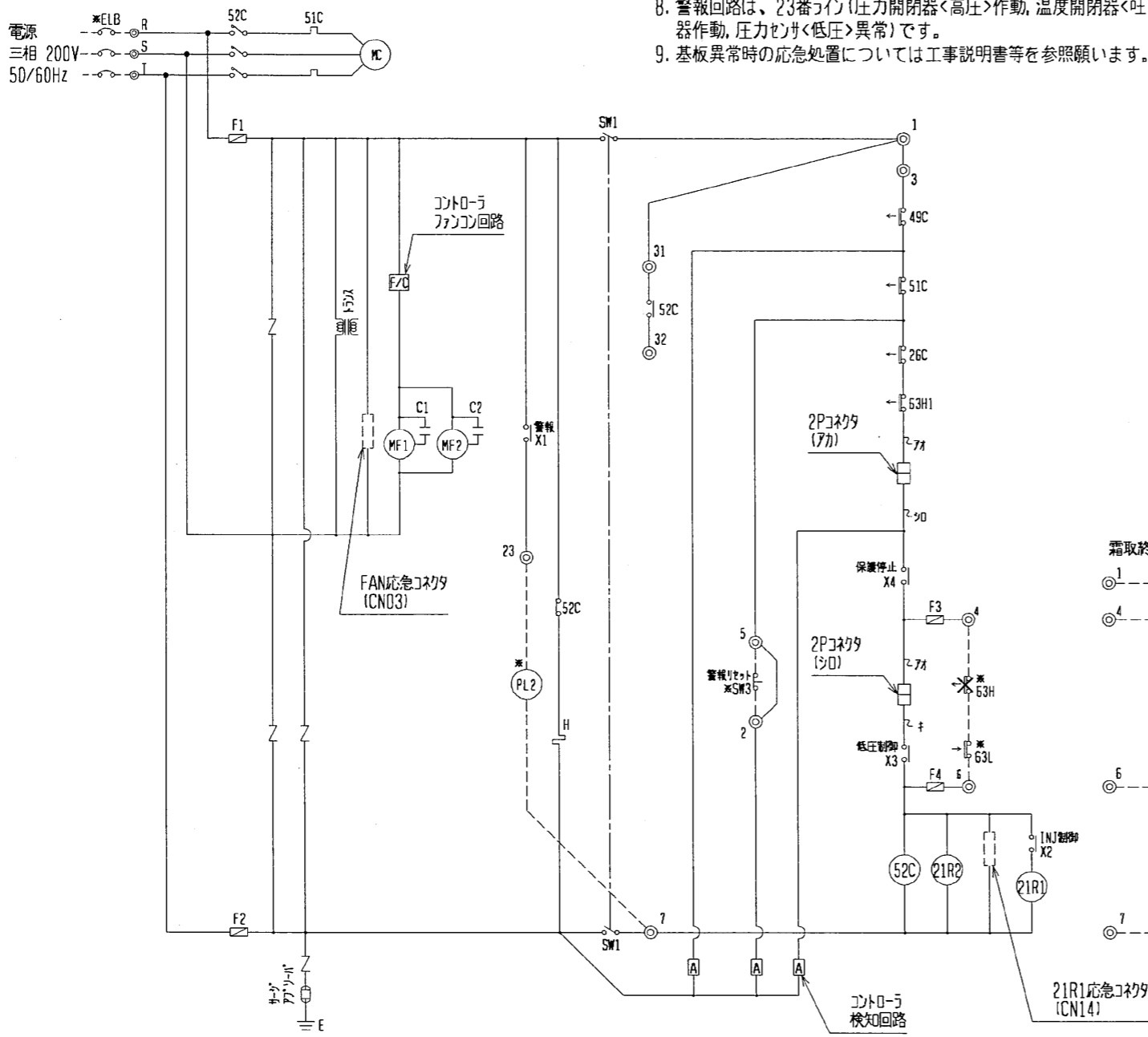
コード	エラー内容
E00	電源異常<電源同期信号異常>
E01	電源異常<逆相>
E02	差圧起動防止作動
E03	高圧力差保護作動
E05	吐出昇温防止保護作動
E06	圧力センサ<低圧>異常
E07	サーミスタ<吐出管温度>異常
E08	サーミスタ<凝縮温度>異常
E10	サーミスタ<圧縮機オイル温度>異常
E11	液パワ保護作動
E12	高油温異常
※E13	熱動過電流継電器作動
※E14	圧力開閉器<高圧>作動, 温度開閉器<吐出>作動
※E15	瞬停保護

※E13, E14, E15は異常履歴表示のための識別記号で通常はディスプレイに表示しません。

製品の仕様は改良のため、予告なく変更する場合があります。

霜取終了後、水切可能な運転回路
 霜取終了後、直ちに圧縮機を運転させる回路

DIM. mm	作成日付 ISSUED	改定日付 REVISED	TITLE	
	2003-05-20	2005-09-06	一体空冷式スクロール形コンデンシングユニット電気回路図 ERA-UB55B, UB75B(-BS, -BSG)	
SCALE NTS	三菱電機株式会社		DRW. NO. W646799	REV. PAGE B 1/2

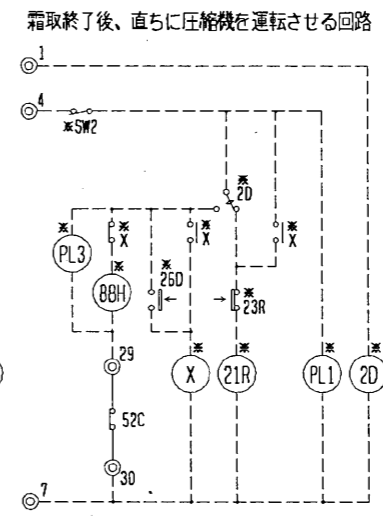
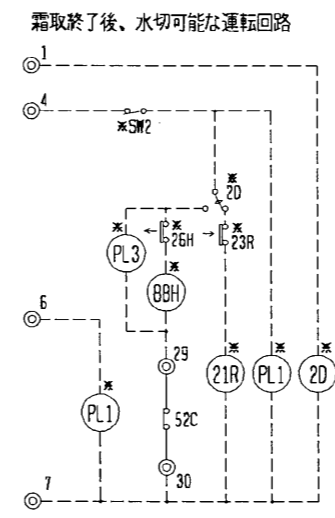


- 注1. ※印の機器は、現地手配となります。
2. -----線は、現地配線となります。また回路はポンプダウン回路方式の場合を示します。
3. 接点の矢印は、圧力・温度が上昇した時の接点動作方向を示します。
4. SW2, SW3, PL1~3の現地手配機器は別途リコンボックスとして別売しています。
SW3はモータリ動作の押ボタンスイッチ限定です。
(モータリ動作スイッチ:ポンプを離すとON状態に戻るスイッチ)
5. SW3を取付ける場合は、2~5間の配線は必ず取り外してください。
6. 52Cのb接点は、コンプレッシングユニットと電熱器<霜取>の同時通電を防止するための回路です。
複数個のクーラを個別に運転する場合は、端子7と88Hを接続してください。
7. PL1は端子7-6の間に接続すると、圧縮機のON/OFFに連動して表示灯が点灯します。
SW2の後に接続すると、圧縮機のON/OFFに関係なくスイッチ操作に連動して表示灯を点灯させることができます。
8. 警報回路は、23番ライン(圧力開閉器<高圧>作動, 温度開閉器<吐出>作動, 熱動過電流継電器作動, 圧力センサ<低圧>異常)です。
9. 基板異常時の応急処置については工事説明書を参照願います。

記号	名称	記号	名称
C1, C2	コンデンサ<送風機用電動機>	52C	電磁開閉器<圧縮機>
F1	ヒューズ<送風機:15A>	63H1	圧力開閉器<高圧>
F2	ヒューズ<制御回路:6A>	※ELB	漏電遮断器
F3	ヒューズ<制御回路:5A>	※PL1	表示灯<運転:ミトリ>
F4	ヒューズ<制御回路:5A>	※PL2	表示灯<異常:カカ>
H	電熱器<クーラ>	※PL3	表示灯<霜取:オシジ>
MC	圧縮機用電動機	※SW2	スイッチ<運転-停止:ポンプダウン>
MF1, 2	送風機用電動機	※SW3	スイッチ<異常リセット>
SW1	スイッチ<運転-停止>	※X	補助継電器
X1	補助継電器<警報出力>	※2D	タイムスイッチ<霜取>
X2	補助継電器<電磁弁21R1制御>	※21R	電磁弁<液>
X3	補助継電器<低圧制御>	※23R	温度調節器<庫内>
X4	補助継電器<保護停止制御>	※26D	温度開閉器<霜取終了>
21R1	電磁弁<インジェクション>	※26H	温度開閉器<過熱防止>
21R2	電磁弁<サブクールコイル>	※63H	圧力開閉器<高圧:応急時の高圧制御>
26C	温度開閉器<吐出>	※63L	圧力開閉器<低圧:応急時の低圧制御>
49C	温度開閉器<圧縮機インサート>	※88H	電磁接触器<電熱器>
51C	熱動過電流継電器<圧縮機>		

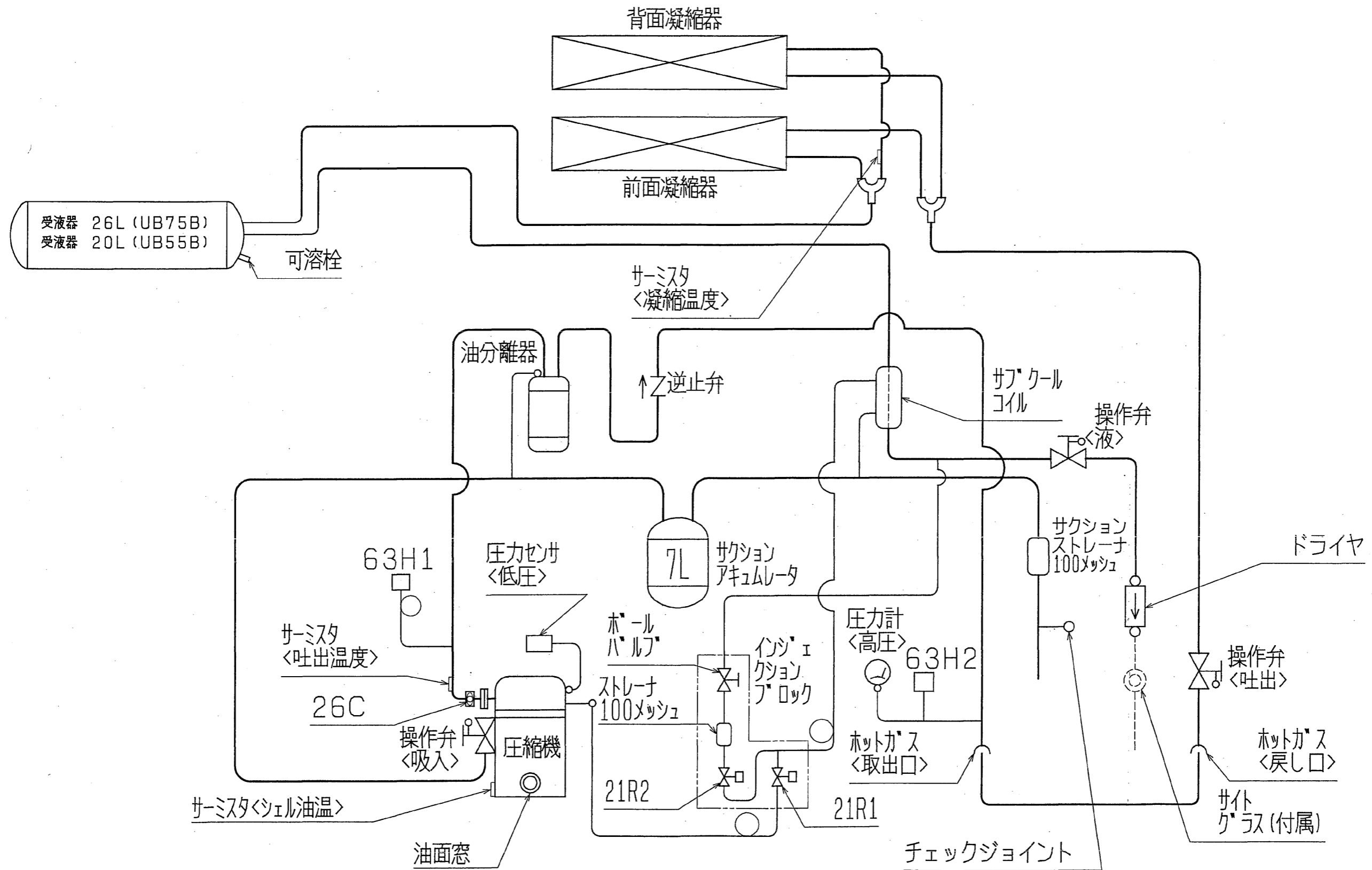
注) X1~4は、コントロール基板の出力接点を示し、作動は次のとおりです。
詳細は工事説明書を参照願います。

X1	圧力開閉器<高圧>作動, 温度開閉器<吐出>作動, 熱動過電流継電器作動, 圧力センサ<低圧>異常によりON, 上記異常解除後、リセット動作<SW1またはSW3をOFF→ON>によりOFF。
X2	電磁弁<インジェクション>ON, OFF制御
X3	低圧が低圧入値以上でかつ遅延時間経過後にON, 低圧切値以下でOFF。また、圧力センサ<低圧>異常時はOFF。
X4	通常運転時はON, 圧力開閉器<高圧>作動, 温度開閉器<吐出>作動, 熱動過電流継電器作動, 圧力センサ<低圧>異常、各種保護停止時にOFF。



製品の仕様は改良のため、予告なく変更する場合があります。

作成日付 ISSUED	改定日付 REVISED	TITLE	DRW. NO.	REV.	PAGE
2003-05-20	2005-09-06	一体空冷式スクロール形コンプレッシングユニット電気回路図 ERA-UB55B, UB75B (-BS--BSG)	W646799	B	2/2
SCALE NTS	三菱電機株式会社				



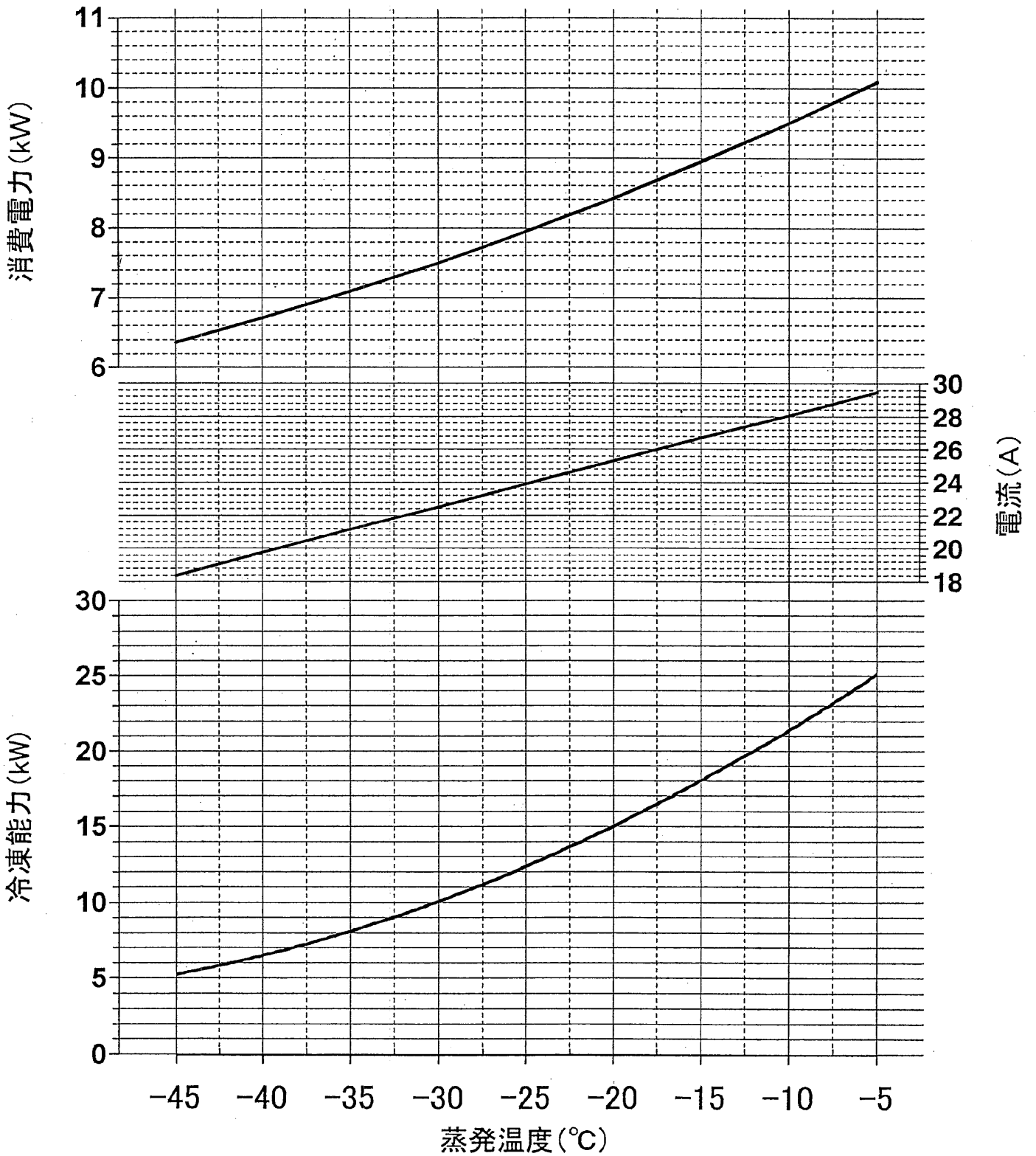
注. 仕様は改良の為、予告なく変更する事があります。

図中記号	機器名称	作動値
26C	温度開閉器<吐出>	100℃ ON 145℃ OFF
63H1	圧力開閉器<高圧>	2.55MPa OFF 2.06MPa ON
63H2	圧力開閉器<ファンクションブロック>	1.67MPa OFF 2.06MPa ON
21R1	電磁弁<インジェクション流量切換>	通電時 OPEN
21R2	電磁弁<過冷却回路ON/OFF>	通電時 OPEN

	作成日付 ISSUED	改定日付 REVISED	TITLE 一体空冷式加形コイルユニット外冷媒回路図 ERA-UB55B・UB75B (-BS・-BSG)	
	DIM. mm	2003-05-20	2003-05-20	
SCALE NTS	三菱電機株式会社		DRW. NO. W649466	REV. PAGE 1/1

ERA-UB75A, B(-BS)能力線図 (60Hz)

電源 三相200V 吸入ガス温度 18°C
凝縮器吸込空気温度 32°C 過冷却度 5K



作成	照査	検認