

三菱電機株式会社

冷電技術ノート	作成	東(耕)、中田(浩)	改定	A				
	検認	石井、小林		99-6-8				

コンデンシングユニット<中低温用>

一体空冷式<R22・スクロール>

項目		形名	ERA-Z22C(-BS)
呼称出力	kW		2.2
法定冷凍トン	トン		1.1/1.4
吸入圧力飽和温度範囲	℃		-45~-5
冷媒			R22
据付条件	℃		屋外設置・周囲温度 -15~+43
電源			三相 200V 50/60Hz
電気消費電力<注3>	kW		2.8/3.4
電気運転電流<注3>	A		9.8/11.3
特性力率<注3>	%		83/87
始動電流	A		76/67
圧縮機形名			ZMJ055TB
定格出力	kW		2.2
押しのけ量	m ³ /h		9.7/11.6
クランクケースヒータ	W		62
冷凍機種類			SUNISO 3GSD
初期充填量	L		1.8
その他	L		-
正規充填量<注5>	L		1.3
凝縮器熱交換器形式			プレートフィンチューブ式
送風機電動機出力	W		50×1
ファン径	mm		φ490×1
風量	m ³ /min		50/50
凝縮圧力調整装置			電子ファンコントローラ
受液器内容量	L		6.5
可溶栓			有<径φ5、溶融温度82℃以下>
容量制御			-
始動方式			-
高圧カット防止機能			-
高低圧圧力開閉器			有
保護装置電磁開閉器・熱動過電流継電器			有<21A設定>
温度開閉器(圧縮機・吐出管)			有<OFF:135℃、ON115℃>
温度開閉器(圧縮機インサモ)			有<OFF:130℃、ON108℃>
ヒューズ	操作回路用		250V 5A
	凝縮器送風機用		250V 5A
逆相防止器			有
油温検出保護			-
内蔵品圧力計			有<低圧用:デジタル式、高圧用:機械式>
サクシオンアキュムレータ			有<4L>
油分離器			有
ドライヤ			有
サイトグラス			有
付属部品			予備ヒューズ<5A>・チェックジョイント
外装色			マンセル 5Y 8/1
外形寸法<高さ×幅×奥行>	mm		1260×1050×350
質量荷造質量	kg		125
質量製品質量	kg		120
配管寸法吸入配管	mm		φ19.05S
液配管	mm		φ9.52F
ホットガス配管	mm		-
騒音<注2>	dB(A)		47/48

注1. 配管寸法欄 記号F:フレア接続, 記号S:ロー付接続

2. 騒音値の測定条件は次の通りです。

周囲温度: 32℃, 蒸発温度: -15℃

測定場所: 無響音室でユニット前面より距離 1m, 高さ 1m

3. 測定条件は次の通りです。

周囲温度: 32℃, 蒸発温度: -10℃, 吸込ガス温度 18℃, サブクール5K

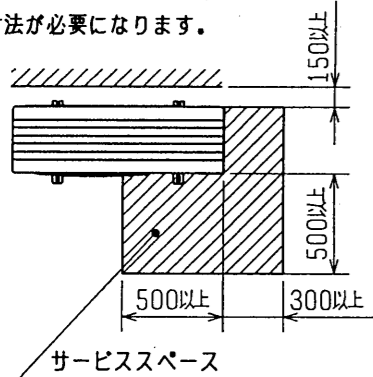
4. 製品仕様は改良等の為、予告なしに変更する場合があります。

5. 正規充填量は圧縮機油面窓中心での油量を示します。

コンデンシングユニット標準仕様書	WAN17-006-A
------------------	-------------

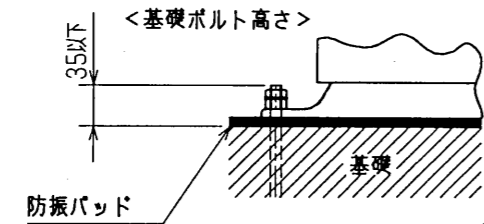
1. サービススペース

サービススペースには下図の寸法が必要になります。



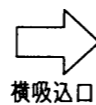
2. 基礎ボルト

M10の基礎ボルトでユニットの据付足を4ヶ所強固に固定してください。
(基礎ボルト、座金、ナットは現地手配です。)

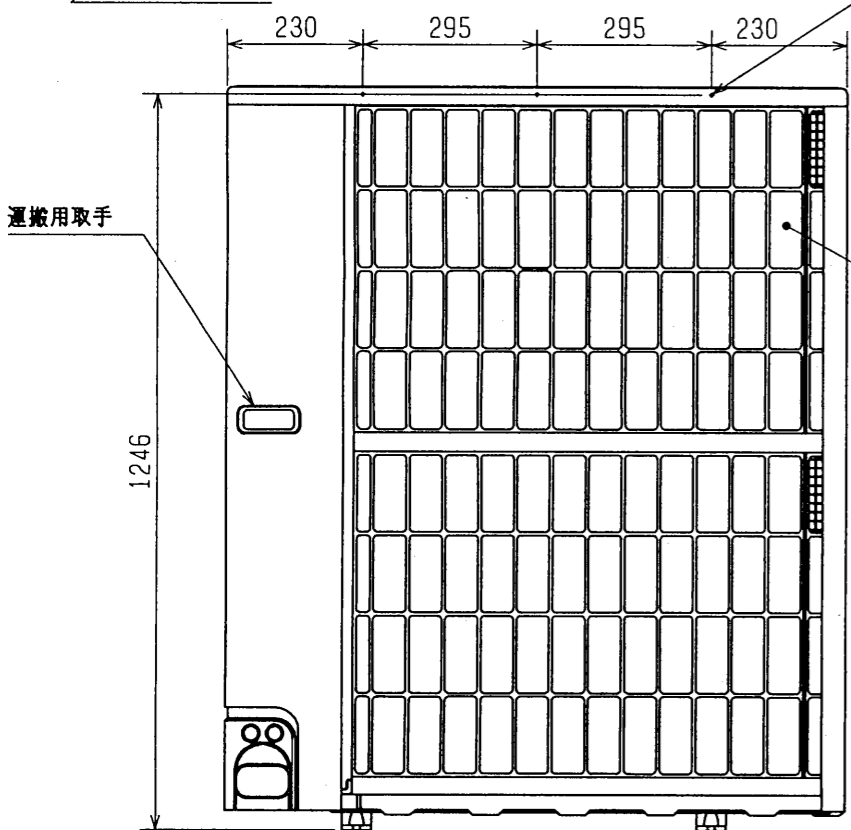


3. 配管・配線取入方向

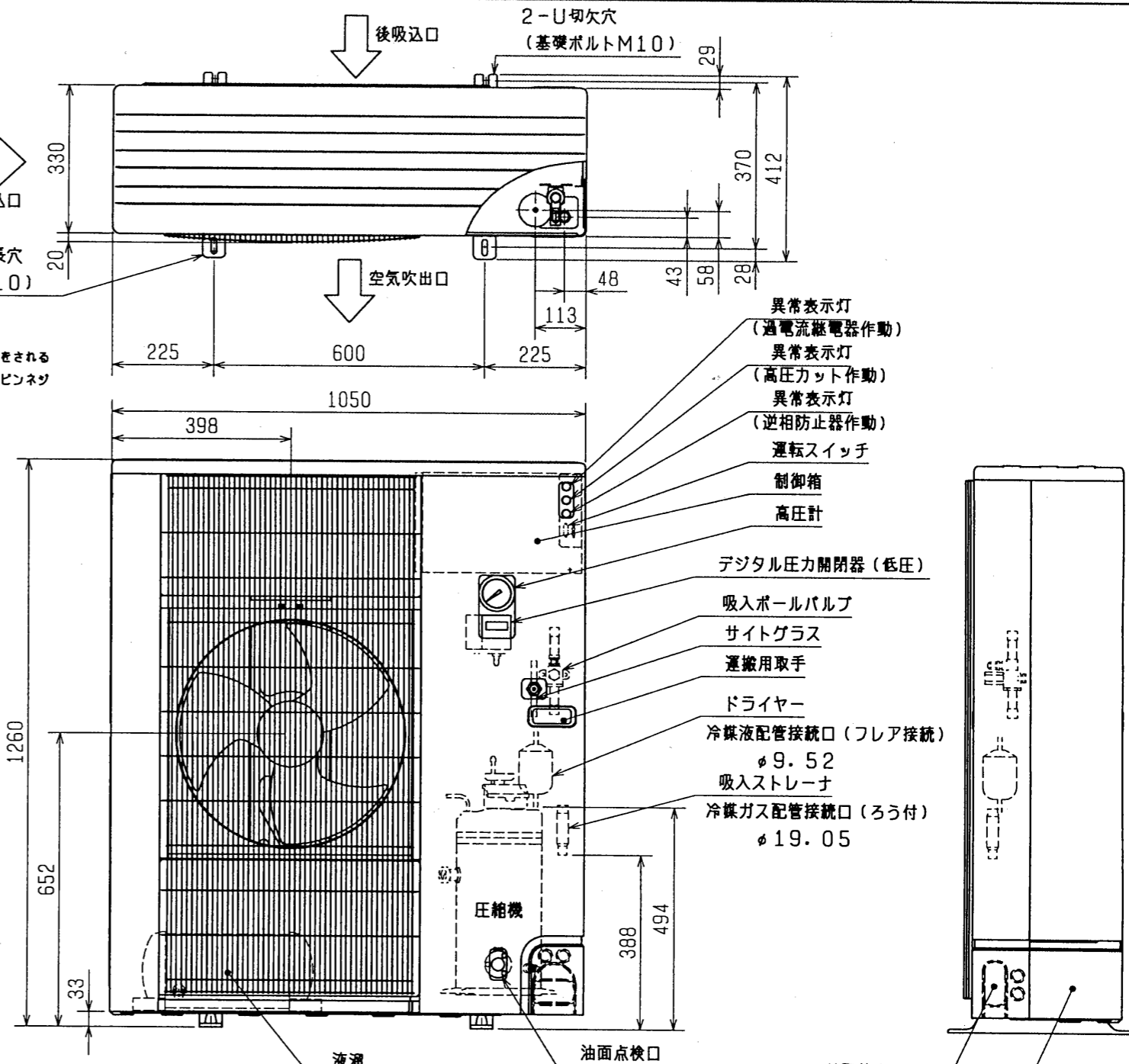
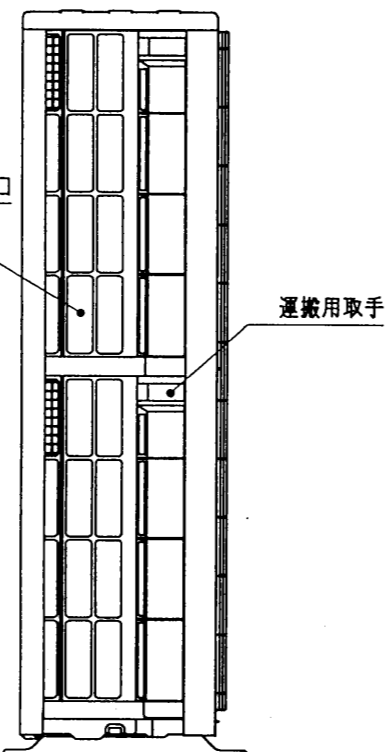
配管、配線接続は、前面、右側面、後面、下面の4方向から取入れできます。



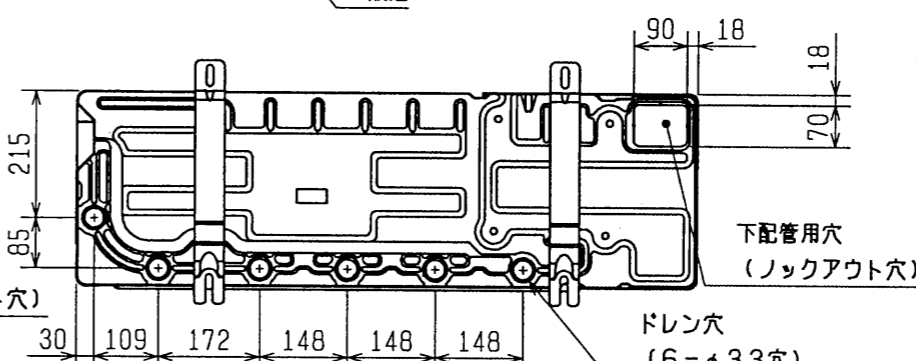
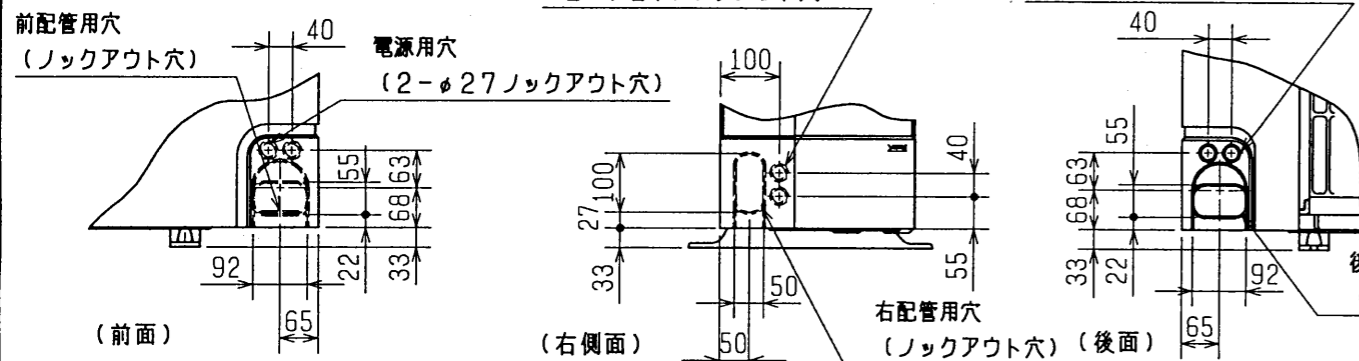
2-12X36長穴 (基礎ボルトM10)



3-φ3.6穴
ユニット上部固定用下穴
この穴は、ユニットの据付足を固定した上で、さらに上部固定をされる場合にご利用ください。尚、ご使用可能なネジは、セルフタッピングネジ5XL15以下(現地手配)です。

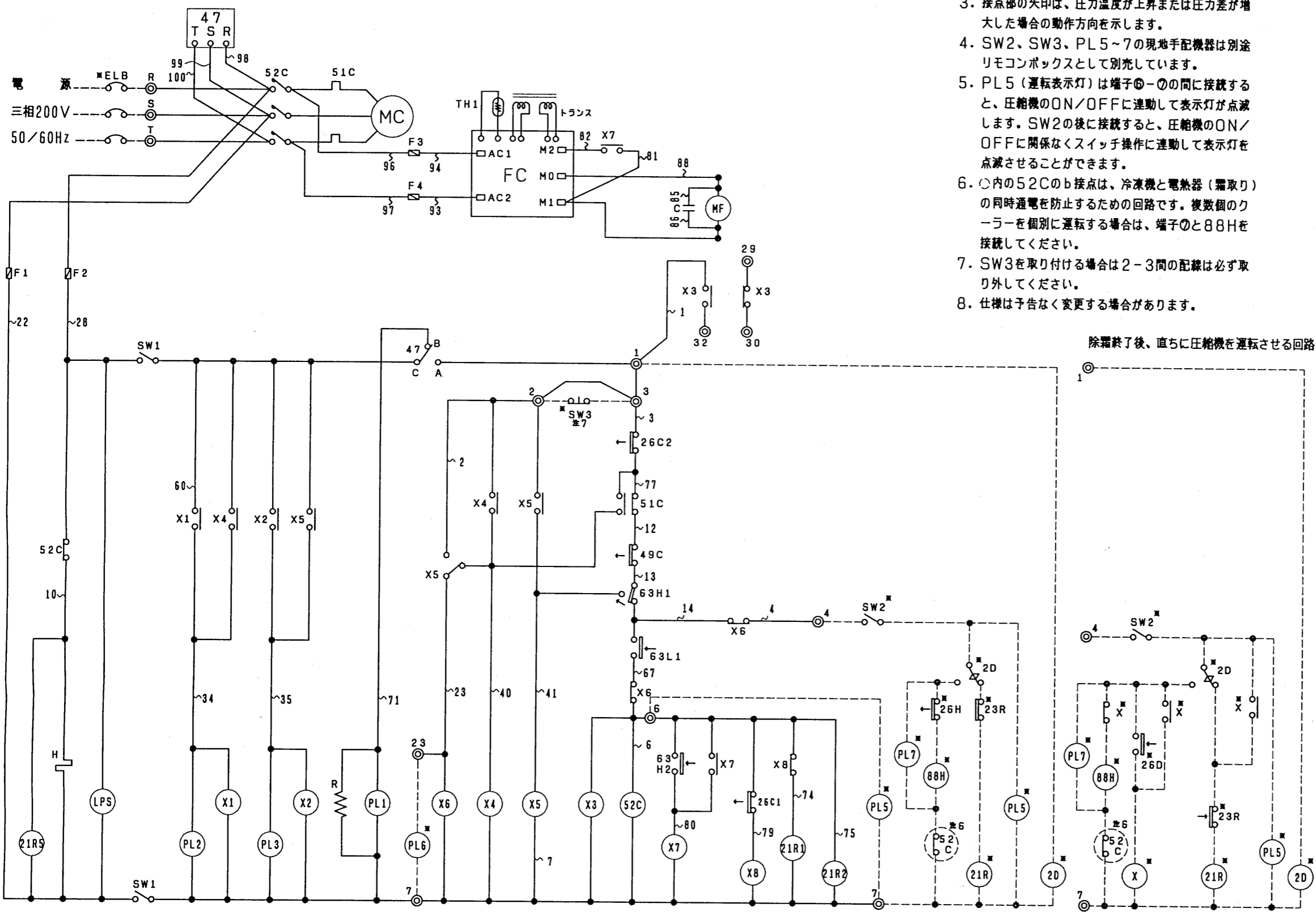


配管ロックアウト穴詳細



CHANGE 改定	MITSUBISHI ELECTRIC CORPORATION		一体空冷式スクロールコンデンシングユニット ERA-Z22C(-BS)	
	DIM. IN mm	作成日付 DATE	99 - 4 - 16	検 認 APPROVED
	尺度 SCALE	作成 DRAWN	藤本	USER R FILE A000
	≠ (NTS)	照 査 CHECKED	阪上	W632432
	設 計 DESIGNED	中田(浩)	PAGE /	

ERA-Z22C(-BS)形冷凍機電気配線図



- 注1. *印の機器は、現地手配となります。
 2. ----線は、現地配線となります。
 3. 接点部の矢印は、圧力温度が上昇または圧力差が増大した場合の動作方向を示します。
 4. SW2、SW3、PL5~7の現地手配機器は別途リモコンボックスとして別売しています。
 5. PL5 (運転表示灯)は端子⑥-⑦の間に接続すると、圧縮機のON/OFFに連動して表示灯が点滅します。SW2の後に接続すると、圧縮機のON/OFFに関係なくスイッチ操作に連動して表示灯を点滅させることができます。
 6. ○内の52Cのb接点は、冷凍機と電熱器(霜取り)の同時通電を防止するための回路です。複数個のクーラーを個別に運転する場合は、端子①と88Hを接続してください。
 7. SW3を取り付ける場合は2-3間の配線は必ず取り外してください。
 8. 仕様は予告なく変更する場合があります。

除霜終了後、直ちに圧縮機を運転させる回路

記号	名称
C	コンデンサ<送風機用電動機>
FC	ファンコントローラ
F1・2・3・4	ヒューズ
H	電熱器<クランクケース>
MC	圧縮機用電動機
MF	送風機用電動機
PL1	表示灯<異常(逆相)・アカ>
PL2	表示灯<異常(過電流)・アカ>
PL3	表示灯<異常(高圧)・アカ>
R	抵抗(100KΩ)
SW1	スイッチ<サービス用手元スイッチ>
TH1	サーミスタ<ファンコントローラ>
X1~X8	補助継電器
21R1	電磁弁<液インジェクション>
21R2	電磁弁<液インジェクション>
21R5	電磁弁<油戻し>
26C1	温度開閉器<液インジェクション>
26C2	温度開閉器<バックアップ>
47	逆相防止器
49C	温度開閉器<圧縮機>
51C	過電流継電器
52C	電磁接触器<圧縮機>
63H1	圧力開閉器<高圧>
63H2	圧力開閉器<ファンコントローラ>
LPS	デジタル式低圧圧力開閉器電源
63L1	デジタル式圧力開閉器(低圧)
*ELB	漏電遮断機
*PL5	表示灯<運転・ミドリ>
*PL6	表示灯<異常・アカ>
*PL7	表示灯<除霜・オレンジ>
*SW2	スイッチ<運転-停止(ホッパ'ダウ) >
*SW3	スイッチ<異常リセット>
*X	補助継電器
*2D	タイムスイッチ<除霜>
*21R	電磁弁<液管>
*23R	温度調節器<庫内>
*26D	温度開閉器<除霜終了>
*26H	温度開閉器<過熱防止>
*88H	電磁接触器<電熱器>

改定 CHANGE

MITSUBISHI ELECTRIC CORPORATION

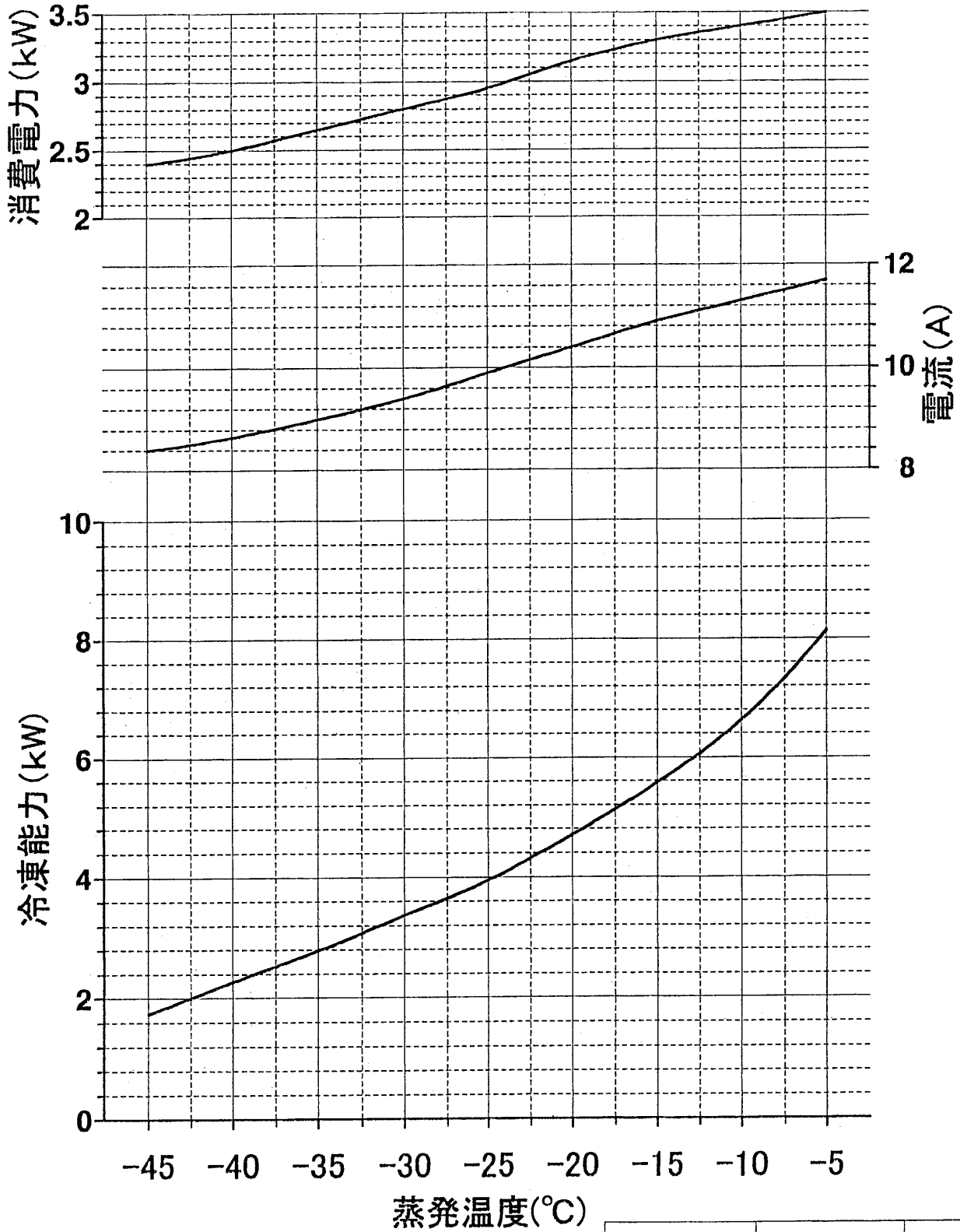
DIM. IN mm	作成日付 DATE	99-4-29	校 認 APPROVED
尺度 SCALE	作成 DRAWN	藤本	阪上 小林
≠ (NTS)	照査 CHECKED	阪上	
	設計 DESIGNED	中田(浩)	

スクロール圧縮機搭載コンデンシングユニット
 ERA-Z22C(-BS)形電気配線図
 USER R FILE A000

W632420 PAGE /

ERR-Z22/ERA-Z22(-BS)能力線図(60Hz)

電源 三相200V 吸入ガス温度 18°C
 周囲温度 32°C 過冷却度 5K



作成	照査	検認