

三菱電機株式会社

冷電技術ノート	作成	東(耕)、石井	改定	A				
	検認	小林	99-5-20					

コンデンシングユニット<中低温用>

一体空冷式<R22・スクロール>

項目	形名	ERA-Z22B(-BS)	ERA-Z30B(-BS)	ERA-Z37B(-BS)	ERA-Z45C(-BS)	ERA-Z55C(-BS)	ERA-Z75D(-BS)
呼称出力	kW	2.2	3.0	3.7	4.5	5.5	7.5
法定冷凍トン	トン	1.1/1.4	1.6/1.9	1.9/2.3	2.4/2.9	2.8/3.4	3.4/4.0
吸入圧力飽和温度範囲	℃	-45~-5					
冷媒		R22					
据付条件	℃	屋外設置・周囲温度 -15~+40					
電源		三相 200V 50/60Hz					
電気特性							
消費電力<注3>	kW	2.8/3.4	3.7/4.6	4.2/5.15	4.9/6.4	6.1/7.8	8.1/9.75
運転電流<注3>	A	9.75/11.3	13.3/15.3	15.1/17.5	17.3/21.0	20.8/25.5	28.06/31.6
力率<注3>	%	82.9/86.9	80.3/86.8	80.3/85.0	81.8/88.0	84.7/88.3	83.3/89.1
始動電流	A	76/67	86/75	109/94	122/107	154/137	200/174
圧縮機							
形名		ZMJ055TA1	ZMJ075TA1	ZML092TB1	ZMJ117TB1	ZMJ138TC1	ZMJ165TD2
定格出力	kW	2.2	3.0	3.7	4.5	5.5	7.5
押しのけ量	m ³ /h	9.7/11.6	13.2/15.8	16.1/19.3	20.5/24.6	24.1/28.9	28.7/33.7
クランクケースヒータ	W	62				72	
冷凍機油		SUNISO 3GSD					
初期充填量	L	1.8		2.3		3.2	
正規充填量<注5>	L	1.3		1.9		2.8	
凝縮器		プレートフィンチューブ式					
送風機		プレートフィンチューブ式					
電動機出力	W	80	45+55	55+80	95+95	95×3	
ファン径	mm	φ400×1	φ400×2			φ400×3	
風量	m ³ /min	50/50	85/85			140/140	
凝縮圧力調整装置		電子ファンコントローラ					
受液器				15.1		19.0	28.0
可溶栓		有<口径φ5、熔融温度82℃以下>				有<口径φ7.2、熔融温度82℃以下>	
容量制御		-		有<0-60-100%>		-	
始動方式		-					
高圧カット防止機能		-		有<ON2.6MPa, OFF2.0MPa>		-	
保護装置		有					
高低圧圧力開閉器		有					
電磁開閉器・熱動過電流継電器		有<21A設定>	有<27A設定>	有<27A設定>	有<31A設定>	有<38A設定>	有<50A設定>
温度開閉器(圧縮機・吐出管)		有<OFF:135℃、ON115℃>					
温度開閉器(圧縮機インナーサーモ)		有<OFF:130℃、ON108℃>					
ヒューズ		250V 5A			250V 5A・1A		
操作回路用		250V 5A			250V 5A		
凝縮器送風機用		250V 5A			250V 5A		
逆相防止器		有					
油温検出保護		-				有	
内蔵品		有<低圧、高圧>					
圧力計		有<4L>		有<9L>	有<12L>	有<17L>	
サクシオンアキュムレータ		有<4L>		有<9L>	有<12L>	有<17L>	
油分離器		有					
ドライヤ		有					
サイトグラス		有					
付属部品		予備ヒューズ<5A>・チェックジョイント			予備ヒューズ<5A・1A>・チェックジョイント		
外装色		マンセル 5Y 8/1					
外形寸法<高さ×幅×奥行>	mm	1445×1000×500			1700×1000×500	1700×1500×500	
荷造質量	kg	162	177	187	230	285	305
製品質量	kg	145	160	170	205	260	280
配管寸法							
吸入配管	mm	φ19.05S	φ25.4S			φ31.75S	
液配管	mm	φ9.52F	φ12.7F			φ15.88F	
ホットガス配管	mm	φ15.88S+φ15.88F			φ19.05S		
騒音<注2>	dB(A)	48/49	48/49	49/50	51/52	53/54	55/56

注1. 配管寸法欄 記号F:フレア接続, 記号S:ロー付接続

2. 騒音値の測定条件は次の通りです。

周囲温度: 32℃, 蒸発温度: -15℃

測定場所: 無響音室でユニット前面より距離 1m, 高さ 1m

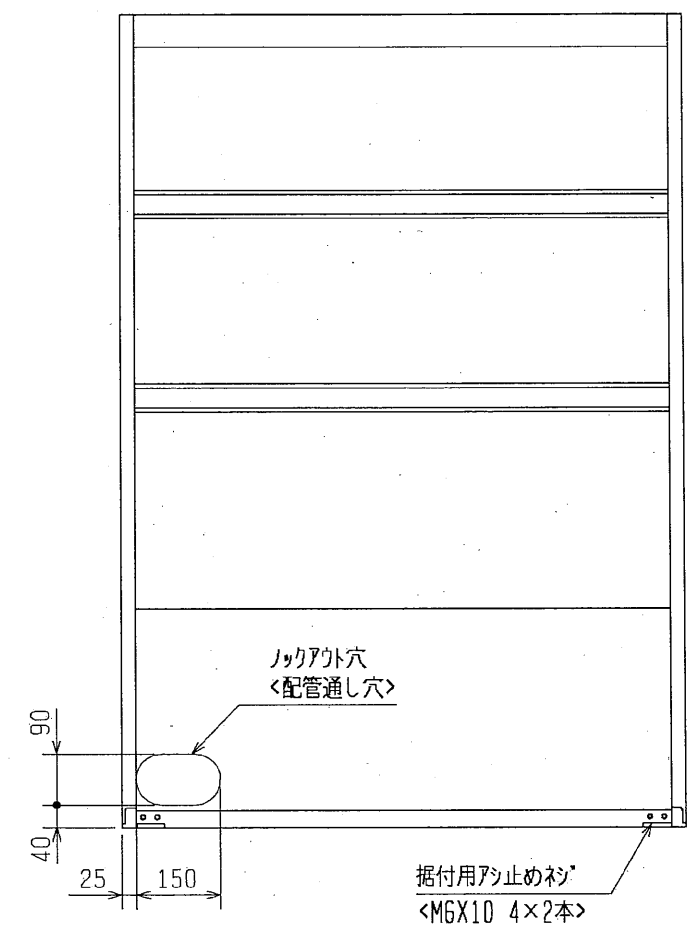
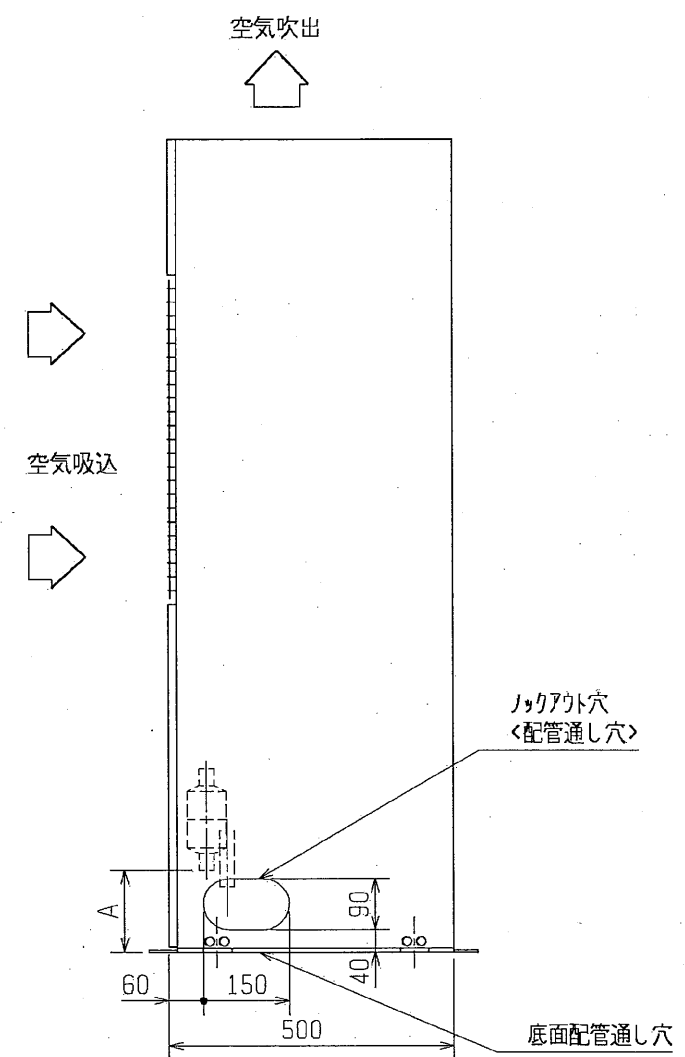
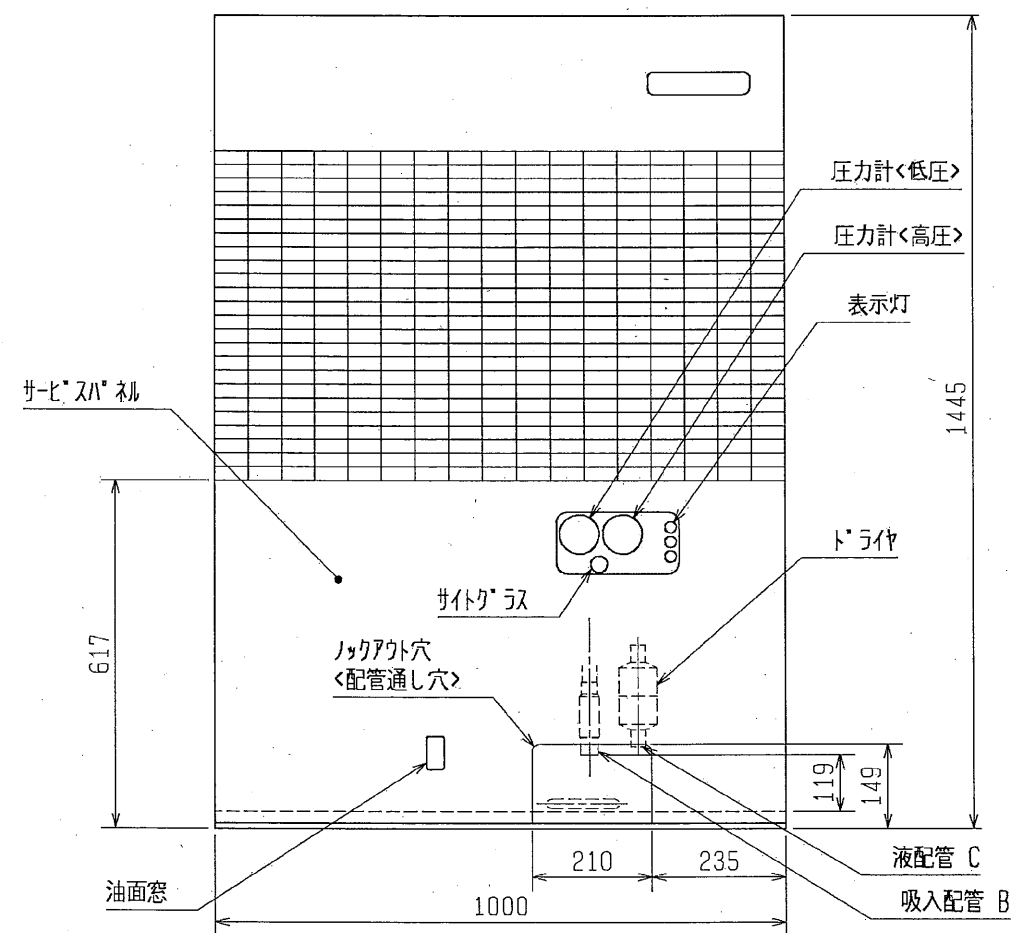
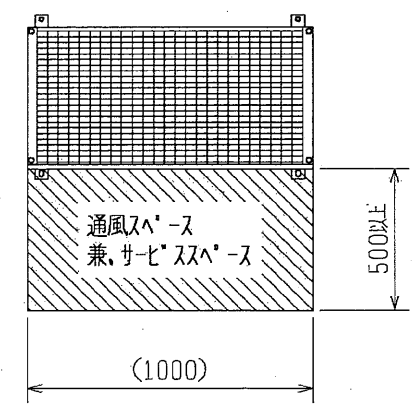
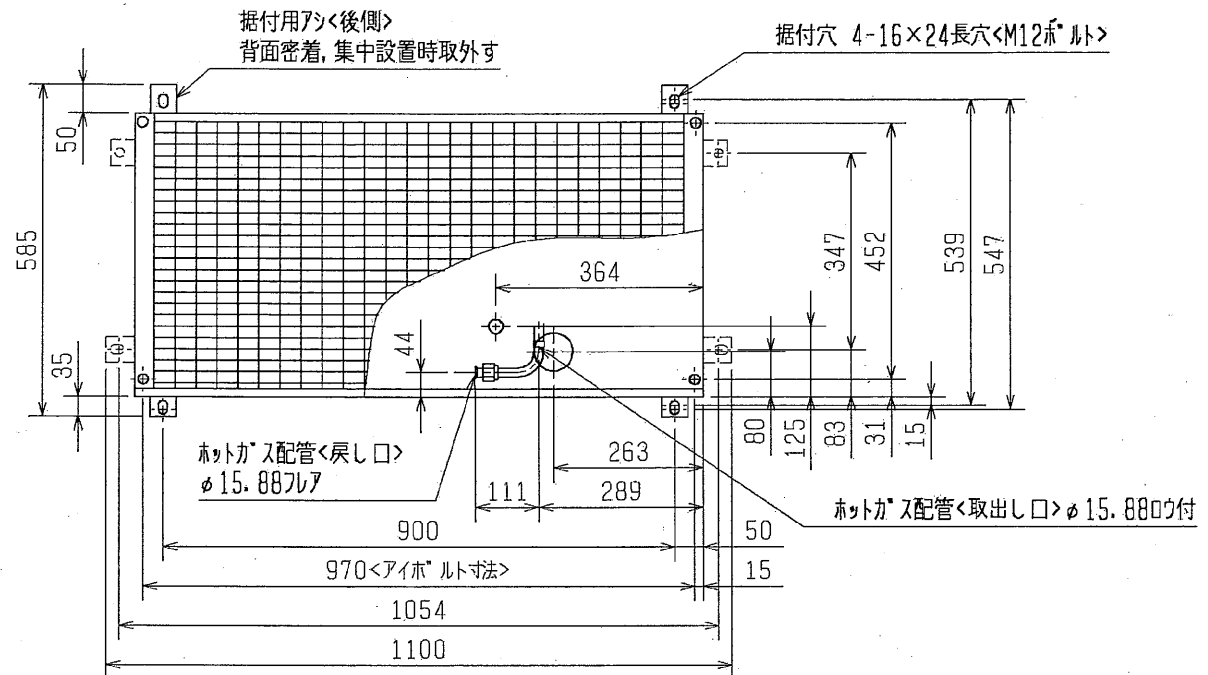
3. 測定条件は次の通りです。

周囲温度: 32℃, 蒸発温度: -10℃, 吸込ガス温度: 18℃, サブクール: 5K

4. 製品仕様は改良等のため、予告なしに変更する場合があります。

5. 正規充填量は圧縮機油面窓中心での油量を示します。

コンデンシングユニット標準仕様書	WAN17-007-A
------------------	-------------



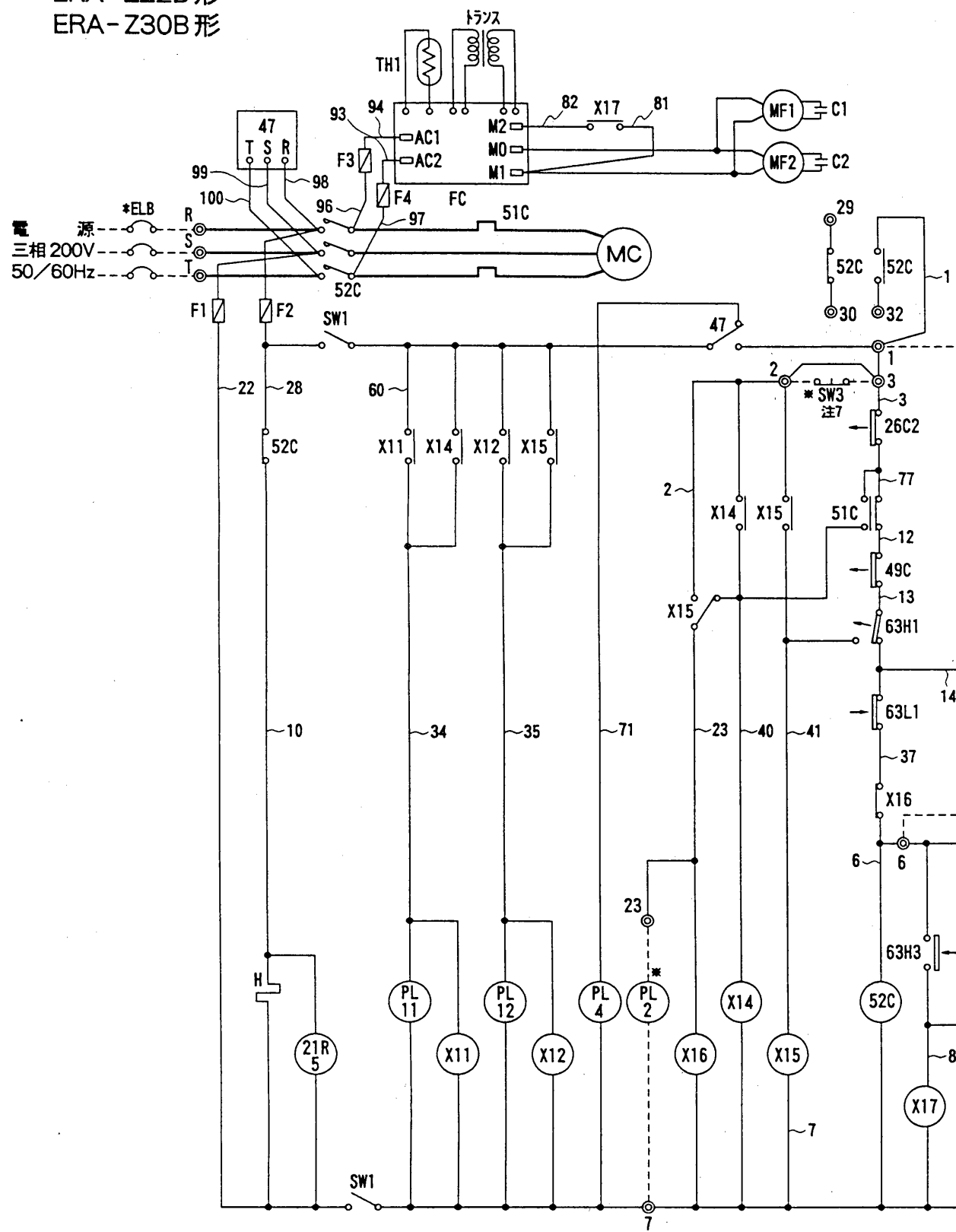
変化寸法表

機種	A	B	C
ERA-Z22B	185	φ19.05mm付	φ9.52mm
ERA-Z30B・Z37B Z45B(1)・ZH37A	179	φ25.40mm付	φ12.7mm

注. 製品の仕様は改良のため、予告なく変更する場合があります。

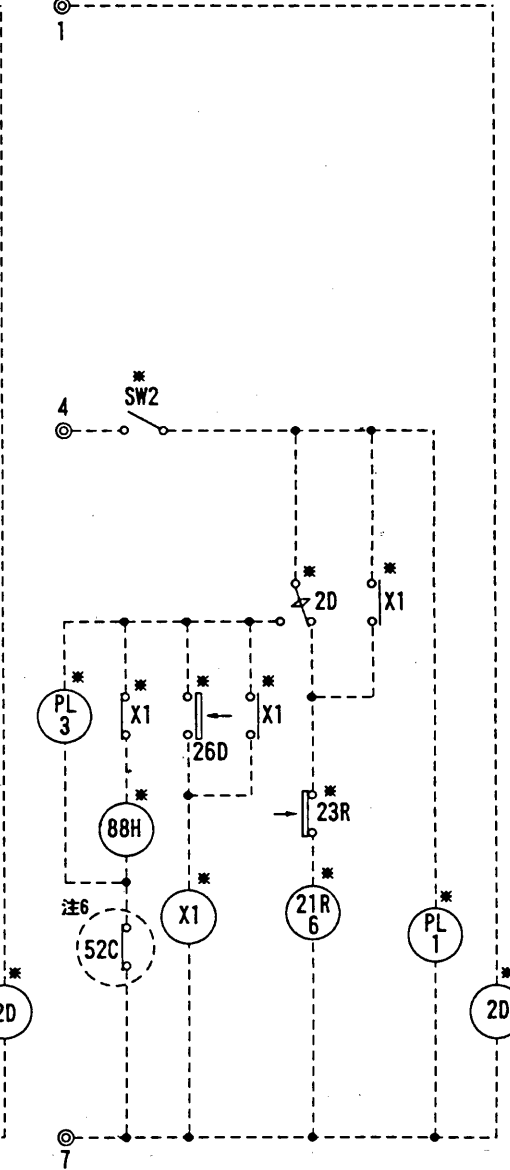
	作成日付 ISSUED	改定日付 REVISED	TITLE 一体空冷式スクロール形コンプレッサユニット外形図 ERA-Z22B, Z30B, Z37B(-BS) -Z45B(1), ZH37A(-BS)
	DIM mm	1990-04-13	
SCALE NTS	三菱電機株式会社		DRW. NO. W394755
			REV. H
			PAGE 1/1

■ 電気配線図
ERA-Z22B形
ERA-Z30B形



- 注 1. ※印の機器は現地手配となります。
 2. --- 線は現地配線となります。
 3. SW2, SW3, PL1~3の現地手配機器は別途リモコンボックスとして別売しています。
 4. 接点部の矢印は、圧力温度が上昇または圧力差が増大した場合の接点の動作方向を示します。
 5. PL1 (運転表示灯)は端子⑦-⑧の間に接続すると、圧縮機のON/OFFに連動して表示灯が点滅します。SW2の後に接続すると、圧縮機のON/OFFに関係なくスイッチ操作に連動して表示灯の点滅をさせることができます。
 6. ①内の52Cのb接点は、冷凍機と電熱器(霜取り)の同時通電を防止するための回路です。複数のクーラーを個別に運転する場合は、端子⑦と88Hを接続してください。
 7. SW3を取り付ける場合は2-3間の配線は必ず取り外してください。
 8. ERA-Z22BはMF1のみです。

除霜終了後、直ちに圧縮機を運転させる回路



記号	名称
C1・2	コンデンサ<送風機用電動機>
FC	ファンコントローラ
F1・2・3・4	ヒューズ(F1-2 制御回路5A, F3-4 ファン用5A)
H	電熱器(クランクケース)
MC	圧縮機用電動機
MF1・2	送風機用電動機
PL4	表示灯<異常(逆相)・アカ>
PL11	表示灯<異常(過電流)・アカ>
PL12	表示灯<異常(高圧)・アカ>
SW1	スイッチ<サービス用手元スイッチ>
TH1	サーミスタ<ファンコントローラ>
X11・12・14~17・19	補助継電器
21R3	電磁弁<液インジェクション>
21R4	電磁弁<液インジェクション>
21R5	電磁弁<油戻し>
26C1	温度開閉器<液インジェクション>
26C2	温度開閉器<バックアップ>
47	逆相防止器
49C	温度開閉器<圧縮機>
51C	過電流継電器
52C	電磁接触器<圧縮機>
63H1	圧力開閉器<高圧>
63H3	圧力開閉器<ファンコントローラ>
63L1	圧力開閉器<低圧>
*ELB	漏電しゃ断器
*PL1	表示灯<運転・ミドリ>
*PL2	表示灯<除霜・オレンジ>
*PL3	表示灯<異常・アカ>
*SW2	スイッチ<運転-停止(ポンプダウン)>
*SW3	スイッチ<異常リセット>
*X1	補助継電器
*2D	タイムスイッチ<除霜>
*21R6	電磁弁<液管>
*23R	温度調節器<庫内>
*26D	温度開閉器<除霜終了>
*26H	温度開閉器<過熱防止>
*88H	電磁接触器<電熱器>

CHANGE
訂書 森 梶山
90-6-11

出図先()	控
作成日付 DATE	90-4-2
作成 DRAWN	森 梶山
検査 CHECKED	木村 新
設計 DESIGNED	梶山

MITSUBISHI ELECTRIC CORPORATION

低 温 用

TITLE
スクロール圧縮機搭載コンデンシングユニット
ERA-Z22B, Z30B 電気配線図

DWG. No. **W394754**

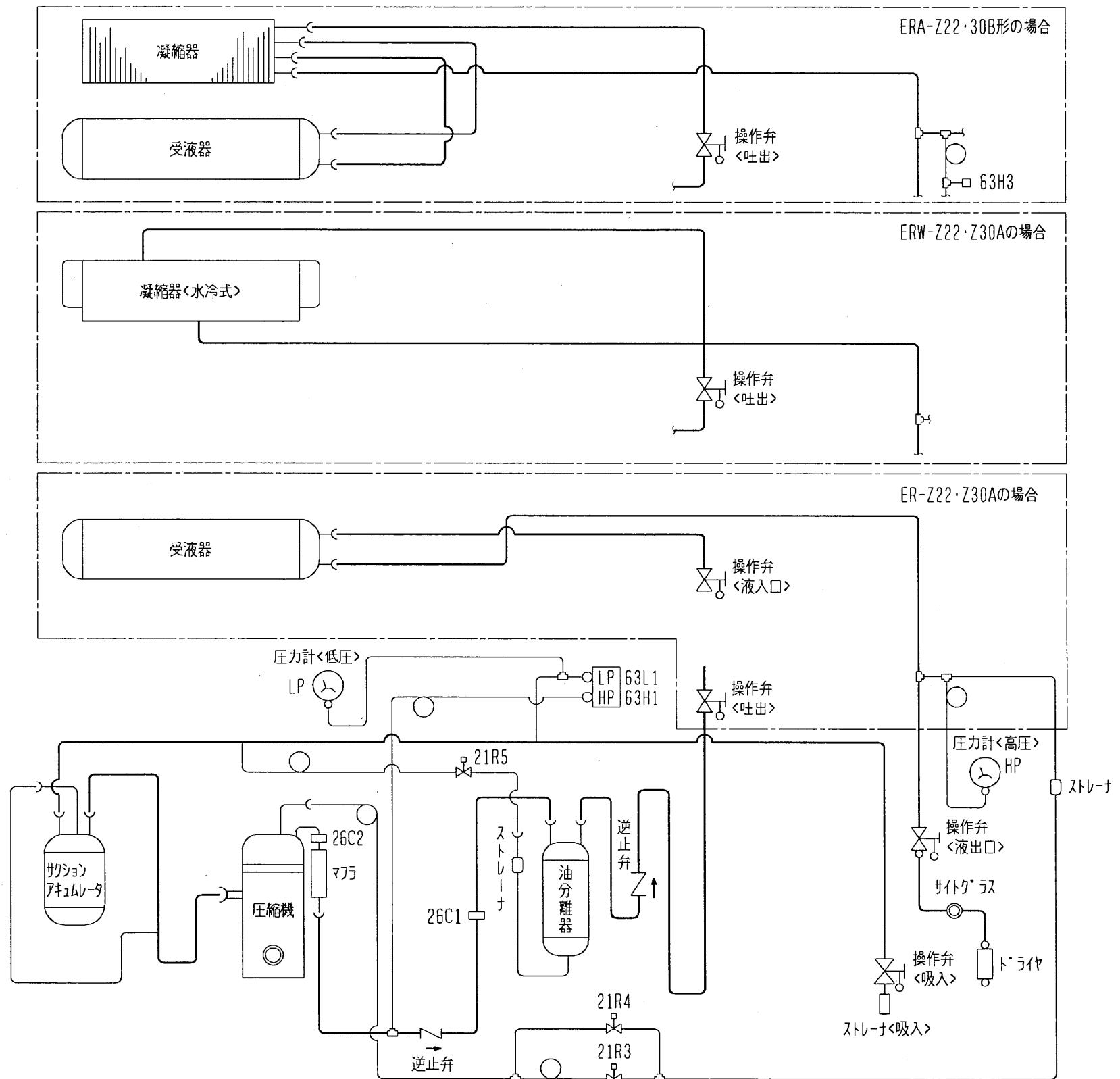
APPROVED
木村 上田

低 温 用

TITLE
スクロール圧縮機搭載コンデンシングユニット
ERA-Z22B, Z30B 電気配線図

DWG. No. **W394754**

A



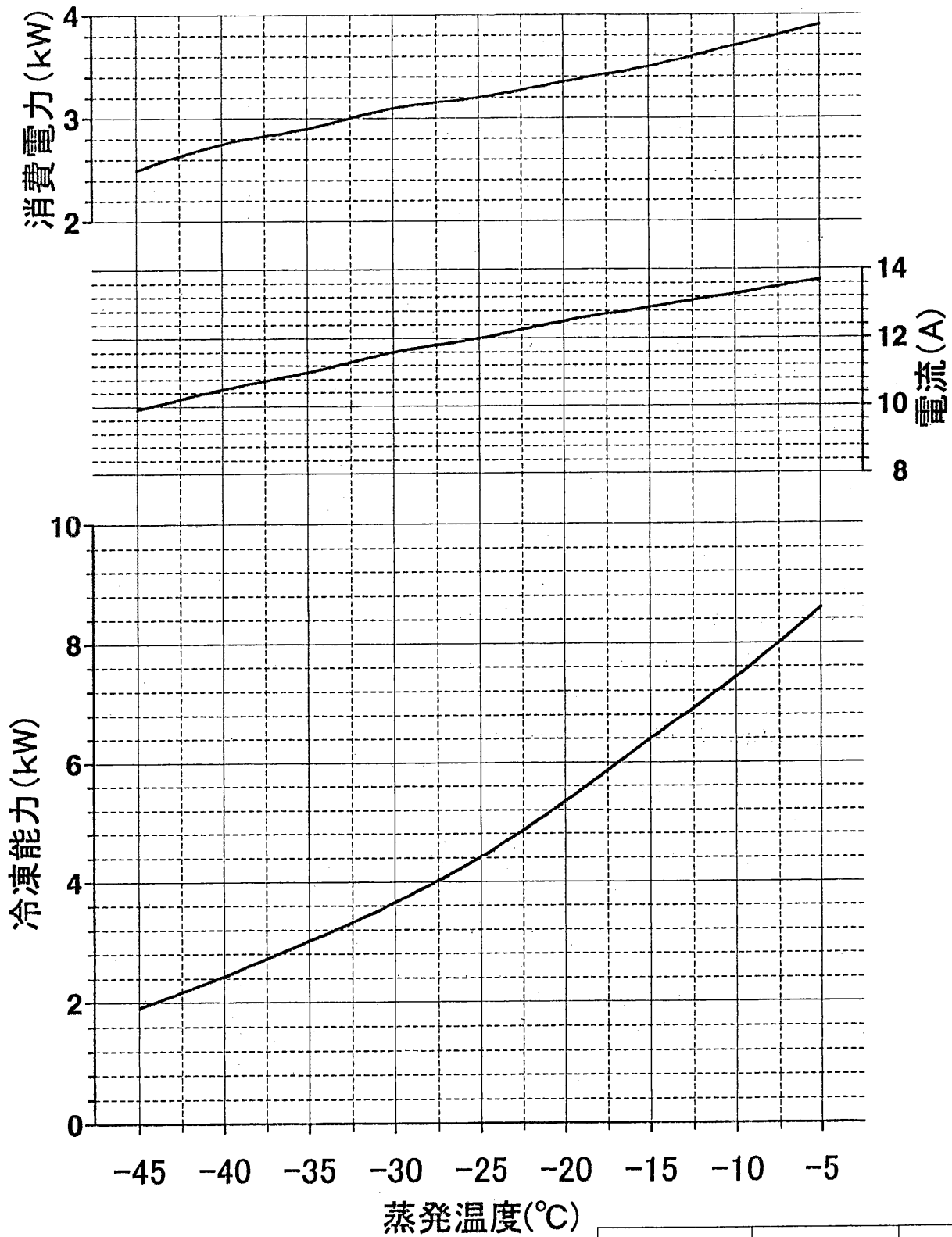
図中記号	機器名称	作動値
26C1	温度開閉器<インジエクション>	105℃ ON, 117℃ OFF
26C2	温度開閉器<吐出>	115℃ ON, 135℃ OFF
63H1	圧力開閉器<高圧>	2.55MPa OFF (ER(A)形) 2.2MPa OFF (ERW形)
63H3	圧力開閉器<ファンコンパクタ>	2.1MPa ON, 1.7MPa OFF (ERA形のみ)
21R3, 4	電磁弁<インジエクション>	通電時開
21R5	電磁弁<油戻し>	通電時閉

注：製品の仕様は改良のため、予告なく変更する場合があります。

	作成日付 ISSUED	改定日付 REVISED	TITLE 一体空冷式スクロール形コンプレッサユニット冷媒回路図 ERA-Z22-30B (-BS) リモート空冷式スクロール形圧縮ユニット冷媒回路図 ER-Z22-30A (-BS) 水冷式スクロール形コンプレッサユニット冷媒回路図 ERW-Z22A-Z30A
	DIM. mm	2000-10-26	
SCALE NTS	三菱電機株式会社		DRW. NO. W640950
			REV. B PAGE 1/1

ERR-Z30/ERA-Z30(-BS)能力線図(50Hz)

電源 三相200V 吸入ガス温度 18°C
 周囲温度 32°C 過冷却度 5K



作成	照査	検認