

三菱電機株式会社

冷電技術ノート	作成	東(耕)、石井	改定	A				
	検認	小林	99-5-20					

コンデンシングユニット<中低温用>

一体空冷式<R22・スクロール>

項目	形名	ERA-Z22B(-BS)	ERA-Z30B(-BS)	ERA-Z37B(-BS)	ERA-Z45C(-BS)	ERA-Z55C(-BS)	ERA-Z75D(-BS)
呼称出力	kW	2.2	3.0	3.7	4.5	5.5	7.5
法定冷凍トン	トン	1.1/1.4	1.6/1.9	1.9/2.3	2.4/2.9	2.8/3.4	3.4/4.0
吸入圧力飽和温度範囲	℃	-45~-5					
冷媒		R22					
据付条件	℃	屋外設置・周囲温度 -15~+40					
電源		三相 200V 50/60Hz					
電気特性							
消費電力<注3>	kW	2.8/3.4	3.7/4.6	4.2/5.15	4.9/6.4	6.1/7.8	8.1/9.75
運転電流<注3>	A	9.75/11.3	13.3/15.3	15.1/17.5	17.3/21.0	20.8/25.5	28.06/31.6
力率<注3>	%	82.9/86.9	80.3/86.8	80.3/85.0	81.8/88.0	84.7/88.3	83.3/89.1
始動電流	A	76/67	86/75	109/94	122/107	154/137	200/174
圧縮機							
形名		ZMJ055TA1	ZMJ075TA1	ZML092TB1	ZMJ117TB1	ZMJ138TC1	ZMJ165TD2
定格出力	kW	2.2	3.0	3.7	4.5	5.5	7.5
押しのけ量	m ³ /h	9.7/11.6	13.2/15.8	16.1/19.3	20.5/24.6	24.1/28.9	28.7/33.7
クランクケースヒータ	W	62				72	
冷凍機油		SUNISO 3GSD					
種類							
初期充填量	L	1.8		2.3		3.2	
圧縮機							
その他	L	-		-		-	
正規充填量<注5>	L	1.3		1.9		2.8	
凝縮器		プレートフィンチューブ式					
熱交換器形式							
送風機		プレートフィンチューブ式					
電動機出力	W	80	45+55	55+80	95+95	95×3	
ファン径	mm	φ400×1	φ400×2			φ400×3	
風量	m ³ /min	50/50	85/85			140/140	
凝縮圧力調整装置		電子ファンコントローラ					
受液器							
内容量	L	6.5	15.1			19.0	28.0
可溶栓		有<口径φ5、熔融温度82℃以下>				有<口径φ7.2、熔融温度82℃以下>	
容量制御		-	有<0-60-100%>		-		
始動方式		-					
高圧カット防止機能		-	有<ON2.6MPa, OFF2.0MPa>		-		
保護装置		有					
高低圧圧力開閉器		有					
電磁開閉器・熱動過電流継電器		有<21A設定>	有<27A設定>	有<27A設定>	有<31A設定>	有<38A設定>	有<50A設定>
温度開閉器(圧縮機・吐出管)		有<OFF:135℃、ON115℃>					
温度開閉器(圧縮機インナーサーモ)		有<OFF:130℃、ON108℃>					
ヒューズ		250V 5A			250V 5A・1A		
操作回路用		250V 5A			250V 5A		
凝縮器送風機用		250V 5A			250V 5A		
逆相防止器		有					
油温検出保護		-			有		
圧力計		有<低圧、高圧>					
内蔵品		有<4L>		有<9L>	有<12L>	有<17L>	
サクシオンアキュムレータ		有<4L>		有<9L>	有<12L>	有<17L>	
油分離器		有					
ドライヤ		有					
サイトグラス		有					
付属部品		予備ヒューズ<5A>・チェックジョイント			予備ヒューズ<5A・1A>・チェックジョイント		
外装色		マンセル 5Y 8/1					
外形寸法<高さ×幅×奥行>	mm	1445×1000×500			1700×1000×500	1700×1500×500	
質量							
荷造質量	kg	162	177	187	230	285	305
製品質量	kg	145	160	170	205	260	280
配管寸法							
吸入配管	mm	φ19.05S	φ25.4S			φ31.75S	
液配管	mm	φ9.52F	φ12.7F			φ15.88F	
ホットガス配管	mm	φ15.88S+φ15.88F			φ19.05S		
騒音<注2>	dB(A)	48/49	48/49	49/50	51/52	53/54	55/56

注1. 配管寸法欄 記号F:フレア接続, 記号S:ロー付接続

2. 騒音値の測定条件は次の通りです。

周囲温度: 32℃, 蒸発温度: -15℃

測定場所: 無響音室でユニット前面より距離 1m, 高さ 1m

3. 測定条件は次の通りです。

周囲温度: 32℃, 蒸発温度: -10℃, 吸込ガス温度: 18℃, サブクール: 5K

4. 製品仕様は改良等のため、予告なしに変更する場合があります。

5. 正規充填量は圧縮機油面窓中心での油量を示します。

コンデンシングユニット標準仕様書	WAN17-007-A
------------------	-------------

- 注1. ※印の機器は、現地手配となります。
 2. -----線は現地配線となります。また回路はポンプダウン方式の場合を示します。
 3. 接点の矢印は、圧力・温度が上昇した時の接点動作方向を示します。
 4. ○内の52Cのb接点は、コンデンシングユニットと電熱器<霜取>の同時通電を防止するための回路です。複数個のクーラを個別に運転する場合は、端子7と88Hを接続してください。

5. 警報回路は、23番ラインと99番ラインの2者選択式となっております。用途に応じてお選び下さい。

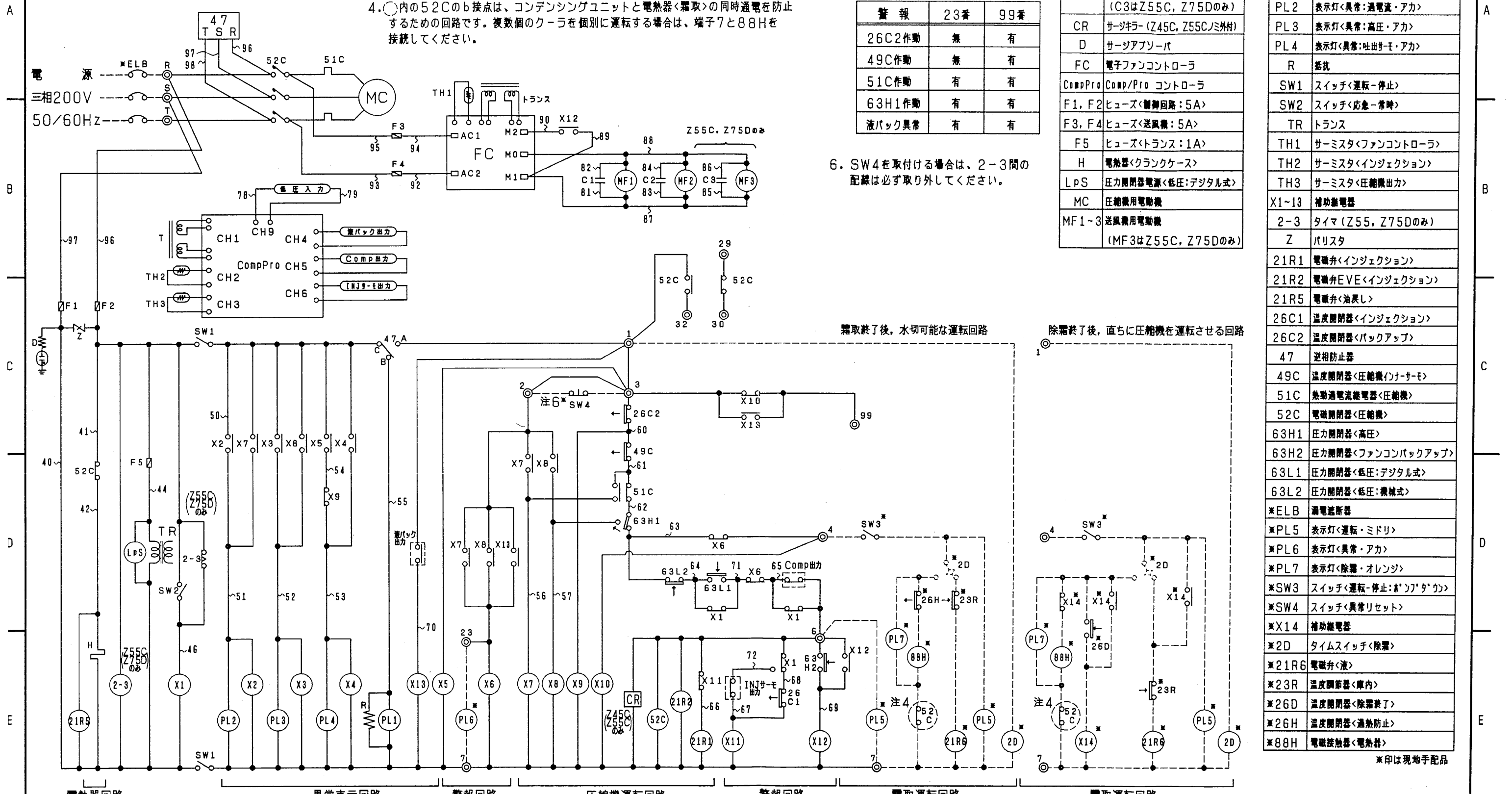
警報	23番	99番
26C2作動	無	有
49C作動	無	有
51C作動	有	有
63H1作動	有	有
液バック異常	有	有

6. SW4を取付ける場合は、2-3間の配線は必ず取り外してください。

記号	名称
C1~3	コンデンサ<送風機用電動機> (C3はZ55C, Z75Dのみ)
CR	サージキラー (Z45C, Z55C/ミ付)
D	サーミアブソーバ
FC	電子ファンコントローラ
CompPro	Comp/Pro コントローラ
F1, F2	ヒューズ<制御回路: 5A>
F3, F4	ヒューズ<送風機: 5A>
F5	ヒューズ<トランス: 1A>
H	電熱器<クランクケース>
LpS	圧力開閉器電源<低圧: デジタル式>
MC	圧縮機用電動機
MF1~3	送風機用電動機 (MF3はZ55C, Z75Dのみ)

記号	名称
PL1	表示灯<異常: 逆相>・アカ
PL2	表示灯<異常: 過電流>・アカ
PL3	表示灯<異常: 高圧>・アカ
PL4	表示灯<異常: 吐出サージ>・アカ
R	抵抗
SW1	スイッチ<運転-停止>
SW2	スイッチ<応急-常時>
TR	トランス
TH1	サーミスタ<ファンコントローラ>
TH2	サーミスタ<インジェクション>
TH3	サーミスタ<圧縮機出力>
X1~13	補助继电器
2-3	タイマ (Z55, Z75Dのみ)
Z	バリスタ
21R1	電磁弁<インジェクション>
21R2	電磁弁EVE<インジェクション>
21R5	電磁弁<油戻し>
26C1	温度開閉器<インジェクション>
26C2	温度開閉器<バックアップ>
47	逆相防止器
49C	温度開閉器<圧縮機インサージ>
51C	熱動過電流继电器<圧縮機>
52C	電磁開閉器<圧縮機>
63H1	圧力開閉器<高圧>
63H2	圧力開閉器<ファンコンバックアップ>
63L1	圧力開閉器<低圧: デジタル式>
63L2	圧力開閉器<低圧: 機械式>
*ELB	漏電遮断器
*PL5	表示灯<運転・ミドリ>
*PL6	表示灯<異常・アカ>
*PL7	表示灯<除霜・オレンジ>
*SW3	スイッチ<運転-停止: 常時>
*SW4	スイッチ<異常リセット>
*X14	補助继电器
*2D	タイムスイッチ<除霜>
*21R6	電磁弁<液>
*23R	温度調節器<庫内>
*26D	温度開閉器<除霜終了>
*26H	温度開閉器<過熱防止>
*88H	電磁接触器<電熱器>

※印は現地手配品



霜取終了後、水切可能な運転回路

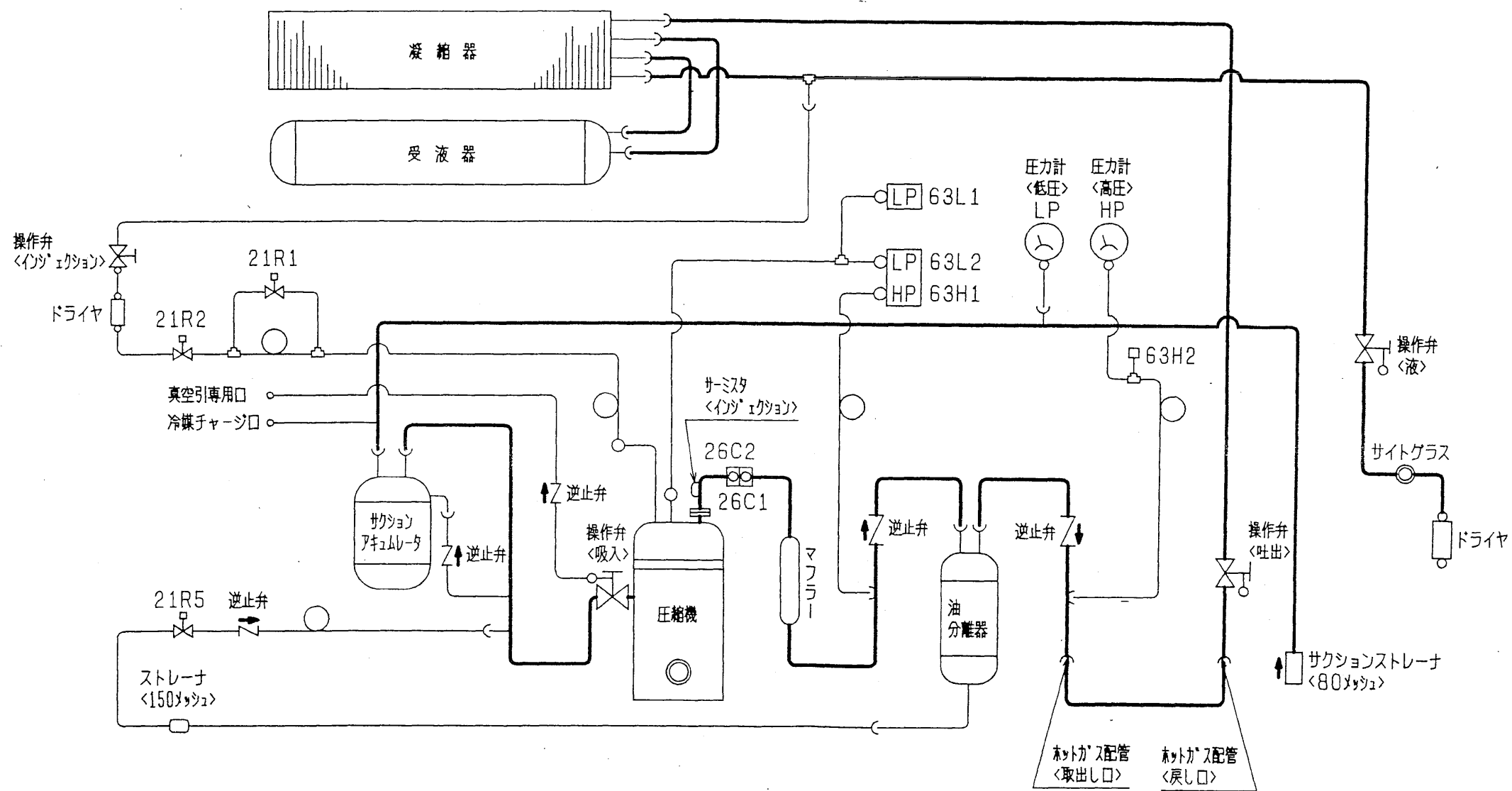
除霜終了後、直ちに圧縮機を運転させる回路

製品の仕様は改良のため、予告なく変更する場合があります。

F 改定 CHANGE	MITSUBISHI ELECTRIC CORPORATION		一体空冷式スクロール形 コンデンシングユニット電気回路図 ERA-Z45C・Z55C・Z75D	
	DIM. IN mm	作成日付 DATE	94 - 4 - 28	* 認 APPROVED
	尺度 SCALE	作成 DRAWN		
		照査 CHECKED		
	設計 DESIGNED			
	NTS		USER R	FILE A000
	W615285			PAGE 1/1

図中記号	機器名称	作動値
26C1	温度開閉器<インジエクション> 注1	105℃ ON, 117℃ OFF
26C2	温度開閉器<吐出管>	115℃ ON, 135℃ OFF
63H1	圧力開閉器<高圧>	2.55MPa OFF
63H2	圧力開閉器<ファンコンパ' yクア' yフ' >	2.1MPa ON, 1.7MPa OFF
63L1	圧力開閉器<低圧: デジタル式> 注2	-0.01MPa OFF<出荷時>
63L2	圧力開閉器<低圧: 機械式>	-0.04MPa OFF<出荷時>
21R1, 2	電磁弁<インジエクション>	通電時 OPEN
21R5	電磁弁<油戻し>	通電時 CLOSE

注1. 常時運転は、コントローラ(サーミスタ<インジエクション>)により下記の作動値で制御します。
85℃ ON, 117℃ OFF
2. 圧力開閉器<低圧: デジタル式>は、圧力センサ<低圧>も兼ねています。

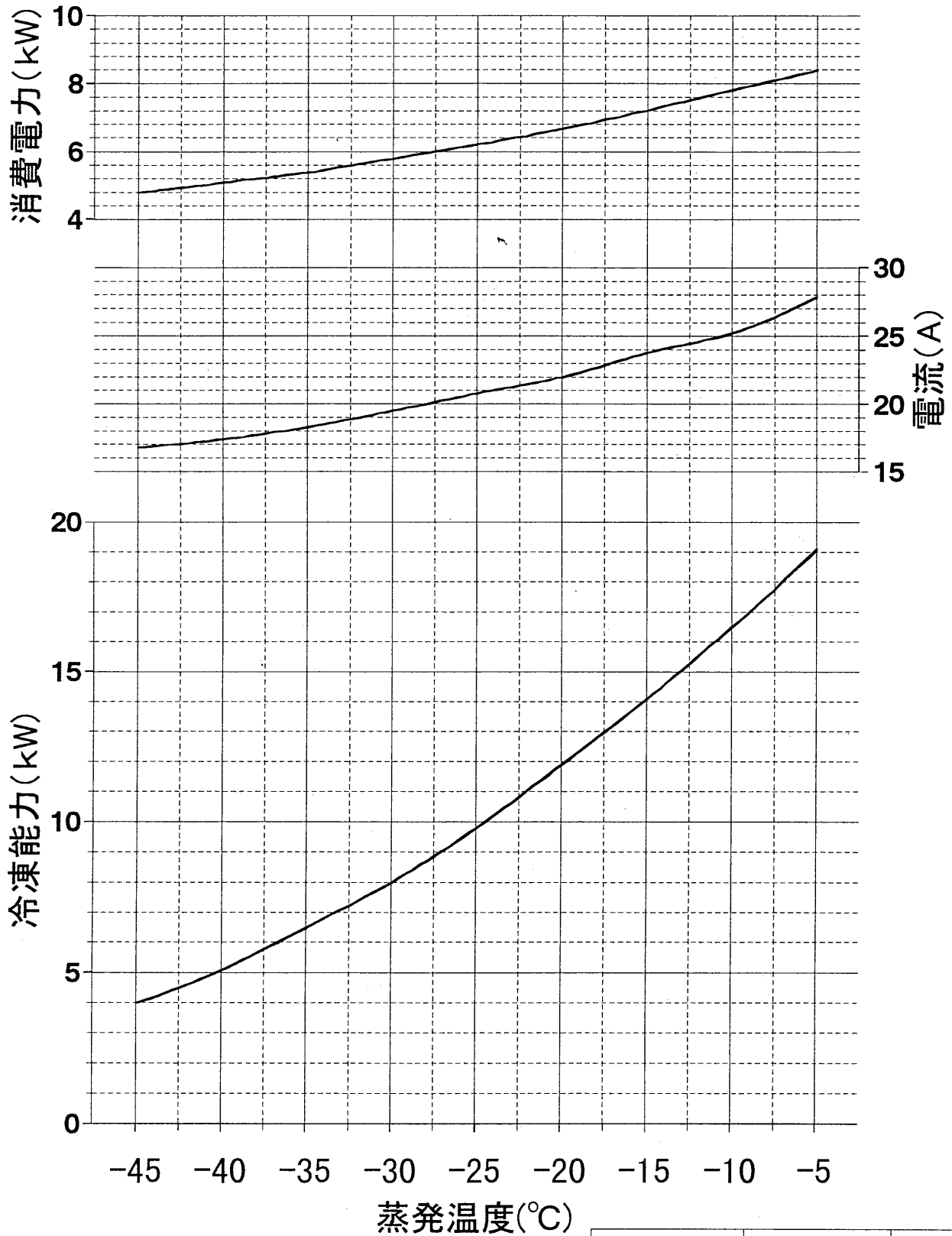


製品の仕様は改良等のため、予告なく変更する場合があります。

CHANGE 改定	MITSUBISHI ELECTRIC CORPORATION		一体空冷式スクロール形コンデンスユニット冷媒回路図 ERA-Z55C・Z75D(-BS)	
	DIM. IN mm	作成日付 DATE	00 - 10 - 26	校 認 APPROVED
	尺 度 SCALE	作 成 DRAWN		USER R FILE A000
	/ (NTS)	照 査 CHECKED		W640945
	設 計 DESIGNED		PAGE 1/1	

ERA-Z55C(-BS)能力線図(60Hz)

電源 三相200V 吸入ガス温度 18°C
 周囲温度 32°C 過冷却度 5K



作成	照査	検認
森川 99-8-27	園子	杉本

作成	小阪 雄平	改定	
検認	阪上 95-12-8	改定	

耐(重)塩害仕様書

◆適用： この仕様書は、次の環境汚染地域にコンデンシングユニット（室外機）を据え付ける場合に適用します。

1. 適用機種

A) 耐塩害仕様

ERA, ESA, ECA（半密閉形レシプロ式, 全密閉形スクロール式）

B) 耐重塩害仕様

ERA, ESA, ECA（半密閉形レシプロ式, 全密閉形スクロール式）

2. 適用環境

A) 耐塩害仕様

潮風には当たらないがその雰囲気にあるような場所。

- 具体的には
- ① 室外機が雨で洗われる場所。
 - ② 潮風の当たらないところ。
 - ③ 室外機の設置場所から海までの距離が約300mを超え1km以内。
 - ④ 室外機が建物の影になる場所。

B) 耐重塩害仕様

潮風の影響を受ける場所。ただし、塩分を含んだ水が直接機器にはかからないものとする。

- 具体的には
- ① 室外機に雨があまりかからない場所。
 - ② 潮風が直接当たるところ。
 - ③ 室外機の設置場所から海までの距離が約300m以内。
 - ④ 室外機が建物の表（海岸面）になる場所。
 - ⑤ 室外機設置場所のトタン屋根、ベランダの鉄製部の塗り替えが多い場所。

●海岸からの設置距離目安（設置環境により条件が変わります。）

① 直接潮風が当たるところ

	設置距離目安			備考
	300m	500m	1km	
①内海に面する地域	耐重塩害	耐塩害	——	瀬戸内海
②外洋に面する地域	耐重塩害		耐塩害	
③沖縄、離島		耐重塩害		

② 直接潮風が当たらないところ

	設置距離目安			備考
	300m	500m	1km	
①内海に面する地域	耐塩害		——	瀬戸内海
②外洋に面する地域	耐重塩害		耐塩害	
③沖縄、離島		耐重塩害	耐塩害	

◆留意事項

防蝕・耐塩害仕様機を使用した場合でも腐食・発錆に対して万全でなく、ユニットの設置やメンテナンスに対し、次の事項に留意願います。

1. 海水飛沫および潮風に直接さらされる場所に設置しないでください。
2. 室外機外装パネルに付着した塩分等の雨水による洗浄効果を損なわないように、日除け等は取り付けしないでください。
3. 室外機ベース内への水の滞留は、著しく腐食作用を促進させるため、ベース内の水抜け性を損なわないように水平に据付け願います。
4. 特に、海岸地帯への据付品については、付着した塩分等を除去するために定期的に水洗いを行ってください。
5. 据付時・メンテナンス時に付いた傷は、補修をしてください。
6. 機器の状態を定期的に点検してください。

（必要に応じて再防錆処理や、部品交換等を実施してください。）

WAN15-587

三菱電機株式会社

作成		改定					
検認							

◆仕様一覧

部品番号	部品名	素 材	標 準	耐 塩 害	耐 重 塩 害	表面処理・部品仕様
1	台枠	溶融亜鉛メッキ鋼板	○			—————
		合金化溶融亜鉛メッキ鋼板		○		ポリエステル粉体塗装(1C1B)※1 ○ ポリエステル粉体塗装(1C1B)※2
2	圧縮機取付板	溶融亜鉛メッキ鋼板	○			—————
		合金化溶融亜鉛メッキ鋼板		○		ポリエステル粉体塗装(1C1B)※1 ○ ポリエステル粉体塗装(1C1B)※2
3	ハシラFL・FR	溶融亜鉛メッキ鋼板	○			—————
		合金化溶融亜鉛メッキ鋼板		○		ポリエステル粉体塗装(1C1B)※1 ○ ポリエステル粉体塗装(1C1B)※2
4	マエイタ	溶融亜鉛メッキ鋼板	○			—————
		合金化溶融亜鉛メッキ鋼板		○		ポリエステル粉体塗装(1C1B)※1 ○ ポリエステル粉体塗装(1C1B)※2
5	モータ支え・支え足	溶融亜鉛メッキ鋼板	○			—————
		合金化溶融亜鉛メッキ鋼板		○		ポリエステル粉体塗装(1C1B)※1 ○ ポリエステル粉体塗装(1C1B)※2
6	支え枠	溶融亜鉛メッキ鋼板	○			—————
		合金化溶融亜鉛メッキ鋼板		○		ポリエステル粉体塗装(1C1B)※1 ○ ポリエステル粉体塗装(1C1B)※2
7	ケーシングSR・SL	合金化溶融亜鉛メッキ鋼板	○			アクリルエナメル塗装(2C1B) ○ ポリエステル粉体塗装(1C1B)※1 ○ ポリエステル粉体塗装(1C1B)※2
				○		アクリルエナメル塗装(2C1B) ○ ポリエステル粉体塗装(1C1B)※1 ○ ポリエステル粉体塗装(1C1B)※2
8	ケーシングFU	合金化溶融亜鉛メッキ鋼板	○			アクリルエナメル塗装(2C1B) ○ ポリエステル粉体塗装(1C1B)※1 ○ ポリエステル粉体塗装(1C1B)※2
				○		アクリルエナメル塗装(2C1B) ○ ポリエステル粉体塗装(1C1B)※1 ○ ポリエステル粉体塗装(1C1B)※2
9	ケーシングF	合金化溶融亜鉛メッキ鋼板	○			アクリルエナメル塗装(2C1B) ○ ポリエステル粉体塗装(1C1B)※1 ○ ポリエステル粉体塗装(1C1B)※2
				○		アクリルエナメル塗装(2C1B) ○ ポリエステル粉体塗装(1C1B)※1 ○ ポリエステル粉体塗装(1C1B)※2
10	取付板G 取付板DNS	溶融亜鉛メッキ鋼板	○	○		—————
		合金化溶融亜鉛メッキ鋼板			○	ポリエステル粉体塗装(1C1B)
11	リレーボックスカバー及び リレーボックス内板金	溶融亜鉛メッキ鋼板	○	○		—————
		合金化溶融亜鉛メッキ鋼板			○	ポリエステル粉体塗装(1C1B)
12	ウロイタミタ ウロイタ	ケーシングBU 合金化溶融亜鉛メッキ鋼板	○			アクリルエナメル塗装(2C1B) ○ ポリエステル粉体塗装(1C1B)※1 ○ ポリエステル粉体塗装(1C1B)※2
		ハンラ BR 溶融亜鉛メッキ鋼板	○			—————
		ハンラ BL 溶融亜鉛メッキ鋼板		○	○	エッジ部にエポキシ樹脂塗装追加
		ウロイタ ガリバリウム鋼板	○			—————
13	シキリ板 ドレンパン	ガリバリウム鋼板	○			—————
				○	○	エッジ部にエポキシ樹脂塗装追加
14	その他内装板金	溶融亜鉛メッキ鋼板	○			—————
		合金化溶融亜鉛メッキ鋼板		○		ポリエステル粉体塗装(1C1B)※1 ○ ポリエステル粉体塗装(1C1B)※2
15	放熱器	アルミニウム板	○			—————
				○	○	アミノアルキド樹脂塗装追加

WAN15-587

三菱電機株式会社

作成
検認

改定

◆仕様一覧

部品番号	部品名	素 材	標 準	耐 塩 害	耐 重 塩 害	表面処理・部品仕様
16	液溜	—————	○	○		エポキシ樹脂塗装 (2C)
					○	エポキシ樹脂塗装 (3C)
17	アキュムレータ	—————	○	○		アクリル樹脂塗装 (1C)
					○	アクリル樹脂塗装 (2C)
18	オイルセパレータ	—————	○	○		エポキシ樹脂塗装 (2C)
					○	エポキシ樹脂塗装 (3C)
19	電磁開閉器	—————	○	○		—————
					○	防蝕仕様品に変更
20	リレー	—————	○	○		—————
					○	気密性向上タイプに変更
21	表示銘板	—————	○			—————
					○	「JRA耐塩害仕様品」
					○	「JRA耐重塩害仕様品」

その他の部品仕様は標準と同じです。
機種により一部仕様の異なる場合があります。
仕様は製品改良の為予告なしに変更する場合があります。

- ※1 : J R A耐塩害仕様基準に適合
- ※2 : J R A耐重塩害仕様基準に適合

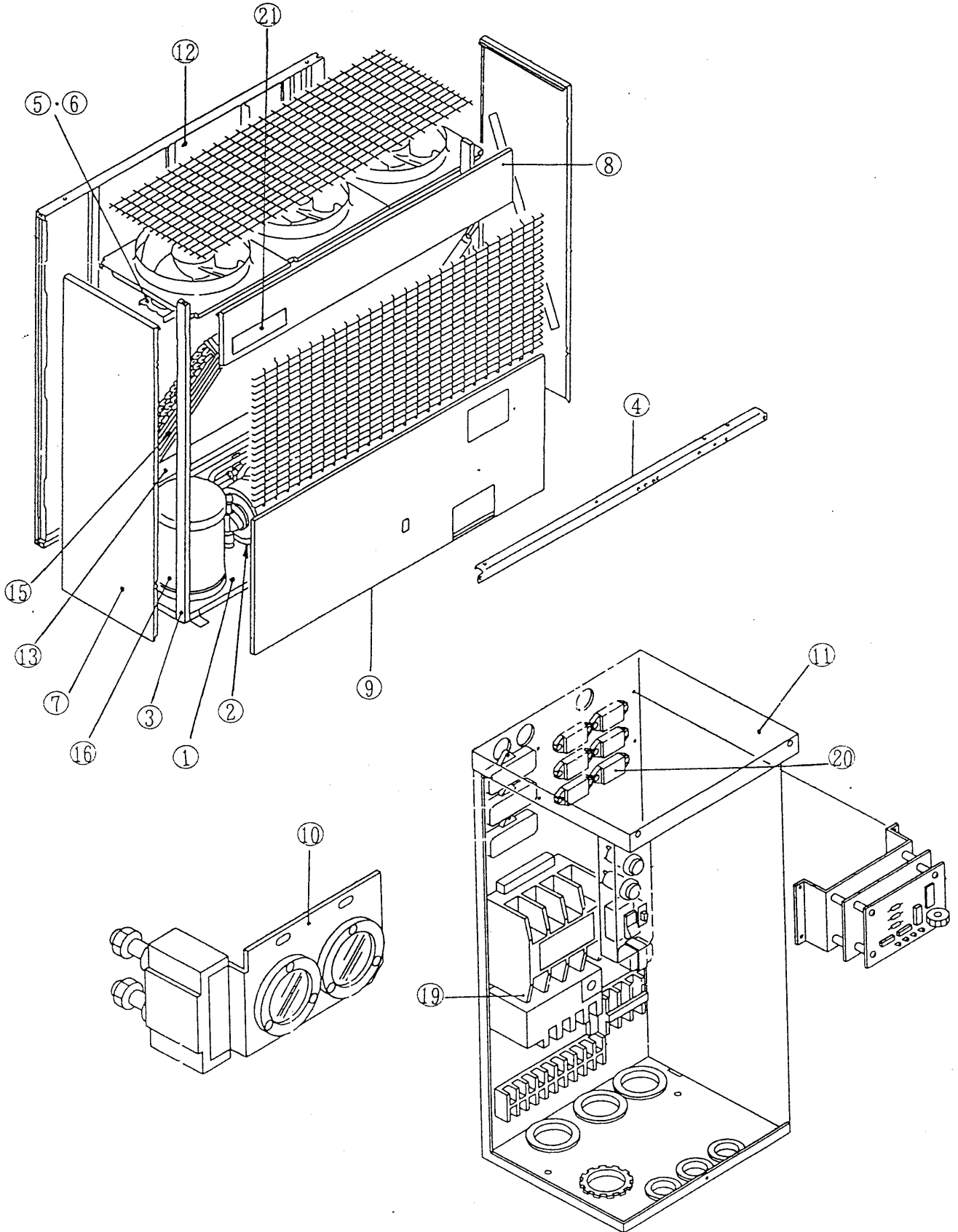
◆準拠基準 ; 「空調機器の耐塩害試験基準(JRA9002-1991)」 : J R A (社 団 法 人 日 本 冷 凍 空 調 工 業 会) 制 定

WAN15-587

三菱電機株式会社

作成
検認

改定



WAN 15-587