

三菱電機株式会社

冷電技術ノート	作成	東(耕)、石井	改定	A				
	検認	小林	99-5-20					

コンデンシングユニット<中低温用>

一体空冷式<R22・スクロール>

項目	形名	ERA-Z22B(-BS)	ERA-Z30B(-BS)	ERA-Z37B(-BS)	ERA-Z45C(-BS)	ERA-Z55C(-BS)	ERA-Z75D(-BS)
呼称出力	kW	2.2	3.0	3.7	4.5	5.5	7.5
法定冷凍トン	トン	1.1/1.4	1.6/1.9	1.9/2.3	2.4/2.9	2.8/3.4	3.4/4.0
吸入圧力飽和温度範囲	℃	-45~-5					
冷媒		R22					
据付条件	℃	屋外設置・周囲温度 -15~+40					
電源		三相 200V 50/60Hz					
電気特性							
消費電力<注3>	kW	2.8/3.4	3.7/4.6	4.2/5.15	4.9/6.4	6.1/7.8	8.1/9.75
運転電流<注3>	A	9.75/11.3	13.3/15.3	15.1/17.5	17.3/21.0	20.8/25.5	28.06/31.6
力率<注3>	%	82.9/86.9	80.3/86.8	80.3/85.0	81.8/88.0	84.7/88.3	83.3/89.1
始動電流	A	76/67	86/75	109/94	122/107	154/137	200/174
圧縮機							
形名		ZMJ055TA1	ZMJ075TA1	ZML092TB1	ZMJ117TB1	ZMJ138TC1	ZMJ165TD2
定格出力	kW	2.2	3.0	3.7	4.5	5.5	7.5
押しのけ量	m ³ /h	9.7/11.6	13.2/15.8	16.1/19.3	20.5/24.6	24.1/28.9	28.7/33.7
クランクケースヒータ	W	62				72	
冷凍機油		SUNISO 3GSD					
初期充填量	L	1.8		2.3		3.2	
正規充填量<注5>	L	1.3		1.9		2.8	
凝縮器		プレートフィンチューブ式					
送風機		電動機出力					
ファン径	mm	80	45+55	55+80	95+95	95×3	
風量	m ³ /min	φ400×1	φ400×2			φ400×3	
凝縮圧力調整装置		50/50	85/85			140/140	
受液器		電子ファンコントローラ					
内容量	L	6.5	15.1			19.0	28.0
可溶栓		有<口径φ5、熔融温度82℃以下>				有<口径φ7.2、熔融温度82℃以下>	
容量制御		-	有<0-60-100%>		-		
始動方式		-					
高圧カット防止機能		-	有<ON2.6MPa, OFF2.0MPa>		-		
保護装置		有					
高低圧圧力開閉器		有					
電磁開閉器・熱動過電流継電器		有<21A設定>	有<27A設定>	有<27A設定>	有<31A設定>	有<38A設定>	有<50A設定>
温度開閉器(圧縮機・吐出管)		有<OFF:135℃、ON115℃>					
温度開閉器(圧縮機インナーサーモ)		有<OFF:130℃、ON108℃>					
ヒューズ		操作回路用 250V 5A			凝縮器送風機用 250V 5A		
逆相防止器		有					
油温検出保護		-			有		
内蔵品		有<低圧、高圧>					
圧力計		有<4L>		有<9L>	有<12L>	有<17L>	
サクシオンアキュムレータ		有					
油分離器		有					
ドライヤ		有					
サイトグラス		有					
付属部品		予備ヒューズ<5A>・チェックジョイント			予備ヒューズ<5A・1A>・チェックジョイント		
外装色		マンセル 5Y 8/1					
外形寸法<高さ×幅×奥行>	mm	1445×1000×500			1700×1000×500	1700×1500×500	
荷造質量	kg	162	177	187	230	285	305
製品質量	kg	145	160	170	205	260	280
配管寸法							
吸入配管	mm	φ19.05S	φ25.4S			φ31.75S	
液配管	mm	φ9.52F	φ12.7F			φ15.88F	
ホットガス配管	mm	φ15.88S+φ15.88F			φ19.05S		
騒音<注2>	dB(A)	48/49	48/49	49/50	51/52	53/54	55/56

注1. 配管寸法欄 記号F:フレア接続, 記号S:ロー付接続

2. 騒音値の測定条件は次の通りです。

周囲温度: 32℃, 蒸発温度: -15℃

測定場所: 無響音室でユニット前面より距離 1m, 高さ 1m

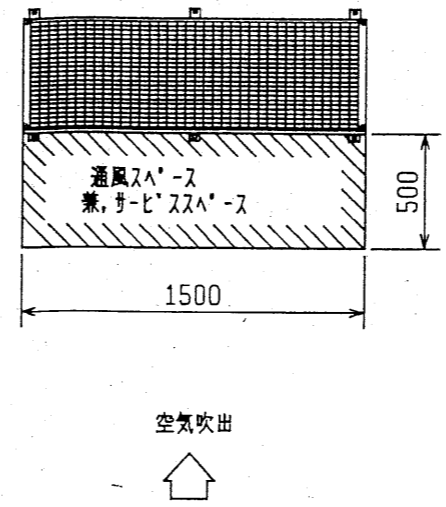
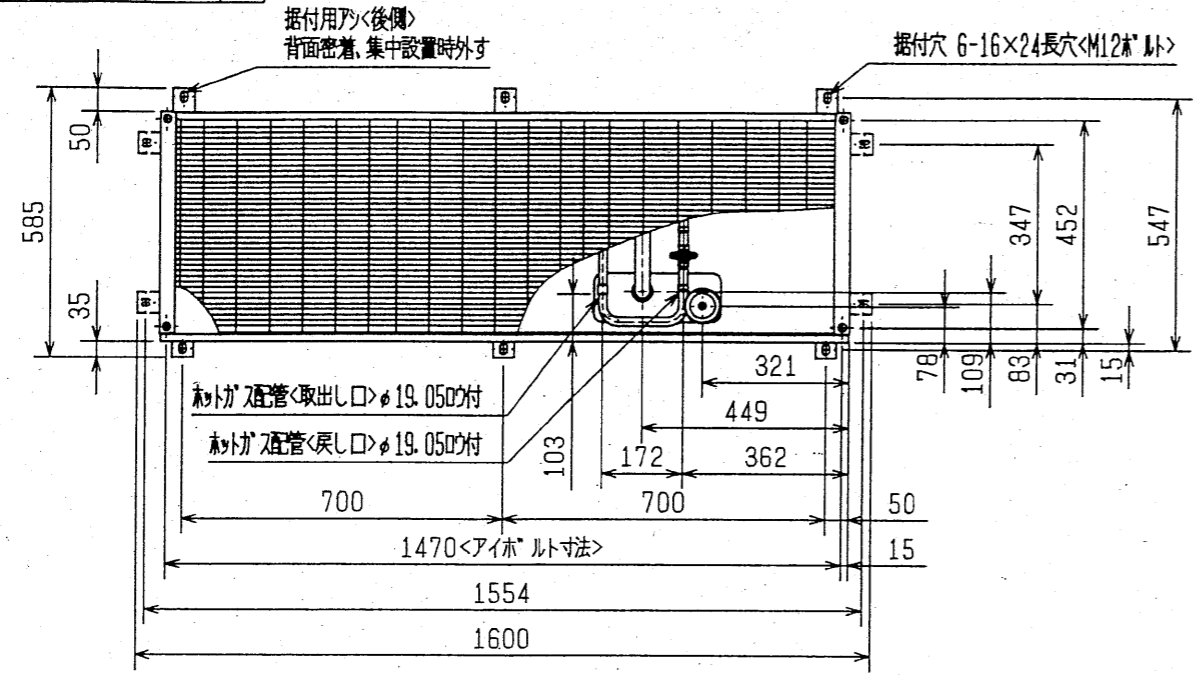
3. 測定条件は次の通りです。

周囲温度: 32℃, 蒸発温度: -10℃, 吸込ガス温度: 18℃, サブクール: 5K

4. 製品仕様は改良等のため、予告なしに変更する場合があります。

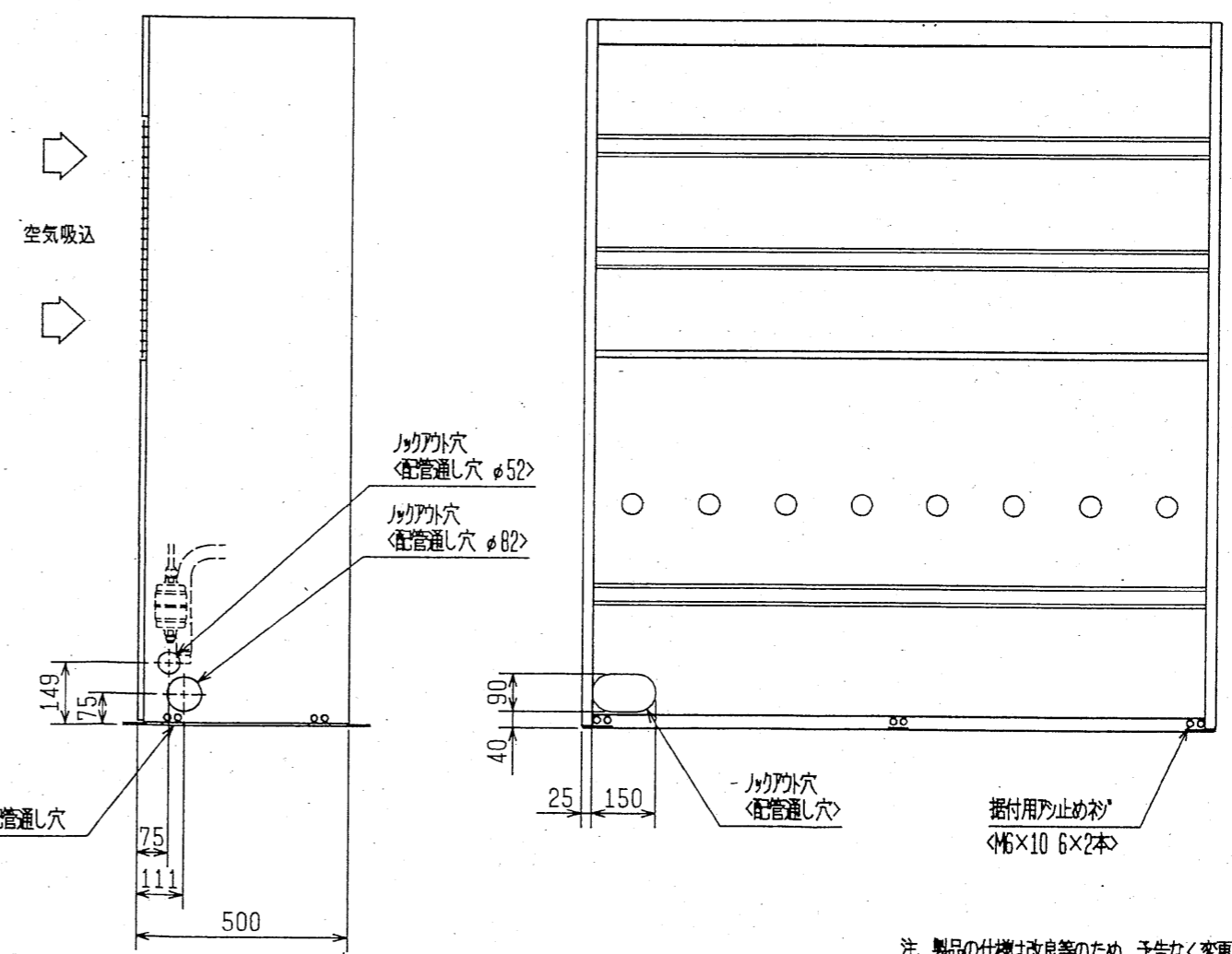
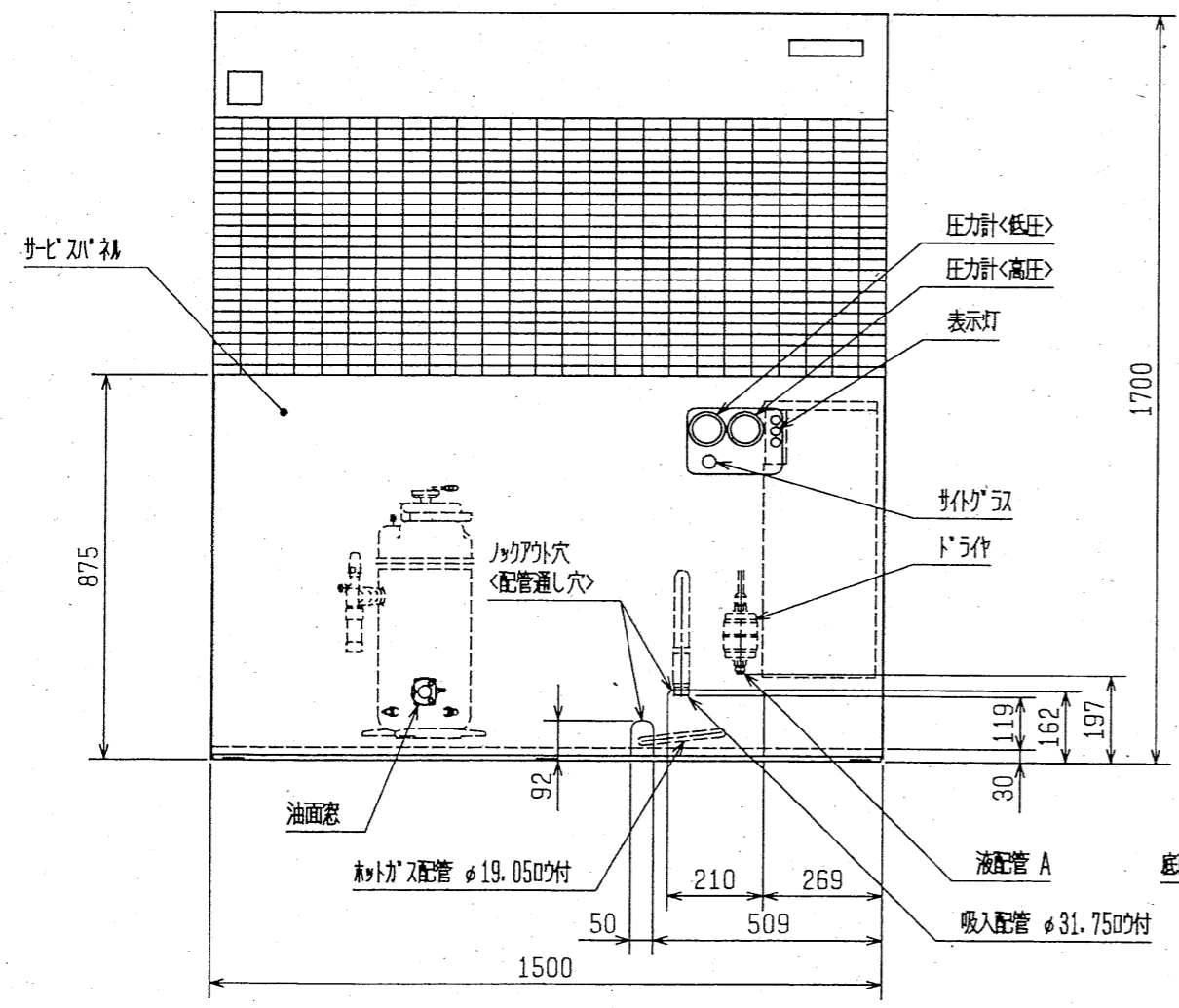
5. 正規充填量は圧縮機油面窓中心での油量を示します。

コンデンシングユニット標準仕様書	WAN17-007-A
------------------	-------------



変化寸法表

	A
ERA-Z55C(-BS)	φ12.7767
ERA-Z75D(-BS)	φ15.88767



注. 製品の仕様は改良等のため、予告なく変更する場合があります。

改定 CHANGE

MITSUBISHI ELECTRIC CORPORATION

DIM. IN mm	作成日付 DATE	95 - 3 - 30	校 認 APPROVED
尺 度 SCALE	作 成 DRAWN		
/ (NTS)	照 査 CHECKED		
	設 計 DESIGNED		

一体空冷式スクロール形コンデンシングユニット外形図
ERA-Z55C・Z75D(-BS)

USER FILE

W618045

PAGE 1/1

- 注1. ※印の機器は、現地手配となります。
 2. -----線は現地配線となります。また回路はポンプダウン方式の場合を示します。
 3. 接点の矢印は、圧力・温度が上昇した時の接点動作方向を示します。
 4. ○内の52Cのb接点は、コンデンシングユニットと電熱器<霜取>の同時通電を防止するための回路です。複数個のクーラを個別に運転する場合は、端子7と88Hを接続してください。

5. 警報回路は、23番ラインと99番ラインの2者選択式となっております。用途に応じてお選び下さい。

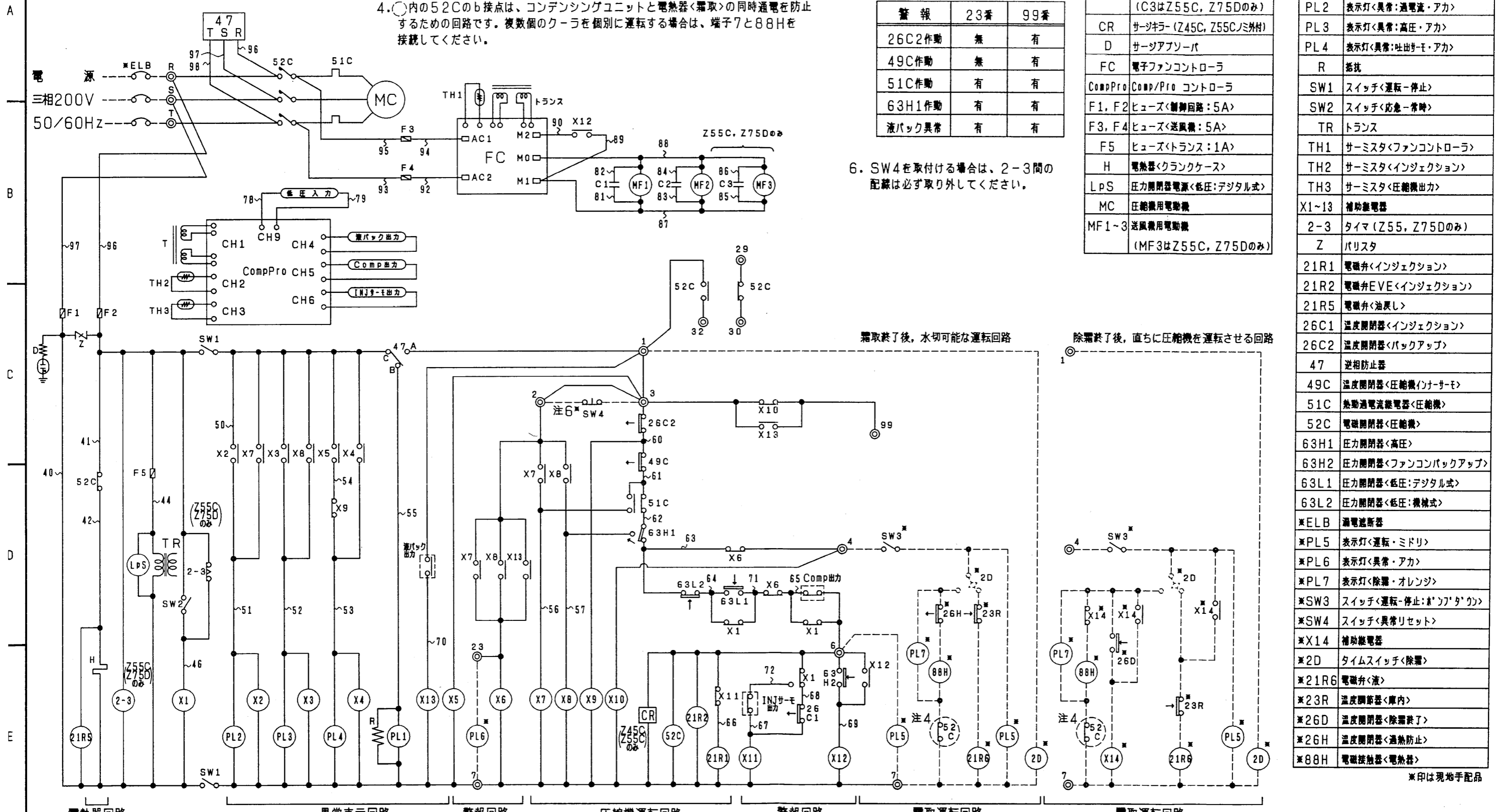
警報	23番	99番
26C2作動	無	有
49C作動	無	有
51C作動	有	有
63H1作動	有	有
液バック異常	有	有

6. SW4を取付ける場合は、2-3間の配線は必ず取り外してください。

記号	名称
C1~3	コンデンサ<送風機用電動機> (C3はZ55C, Z75Dのみ)
CR	サージキラー (Z45C, Z55C/ミ付)
D	サーミアブソーバ
FC	電子ファンコントローラ
CompPro	Comp/Pro コントローラ
F1, F2	ヒューズ<制御回路: 5A>
F3, F4	ヒューズ<送風機: 5A>
F5	ヒューズ<トランス: 1A>
H	電熱器<クランクケース>
LpS	圧力開閉器電源<低圧: デジタル式>
MC	圧縮機用電動機
MF1~3	送風機用電動機 (MF3はZ55C, Z75Dのみ)

記号	名称
PL1	表示灯<異常: 逆相>・アカ
PL2	表示灯<異常: 過電流>・アカ
PL3	表示灯<異常: 高圧>・アカ
PL4	表示灯<異常: 吐出サ・モ>・アカ
R	抵抗
SW1	スイッチ<運転-停止>
SW2	スイッチ<応急-常時>
TR	トランス
TH1	サーミスタ<ファンコントローラ>
TH2	サーミスタ<インジェクション>
TH3	サーミスタ<圧縮機出力>
X1~13	補助继电器
2-3	タイマ (Z55, Z75Dのみ)
Z	バリスタ
21R1	電磁弁<インジェクション>
21R2	電磁弁EVE<インジェクション>
21R5	電磁弁<油戻し>
26C1	温度開閉器<インジェクション>
26C2	温度開閉器<バックアップ>
47	逆相防止器
49C	温度開閉器<圧縮機インサモ>
51C	熱動過電流继电器<圧縮機>
52C	電磁開閉器<圧縮機>
63H1	圧力開閉器<高圧>
63H2	圧力開閉器<ファンコンバックアップ>
63L1	圧力開閉器<低圧: デジタル式>
63L2	圧力開閉器<低圧: 機械式>
*ELB	漏電遮断器
*PL5	表示灯<運転・ミドリ>
*PL6	表示灯<異常・アカ>
*PL7	表示灯<除霜・オレンジ>
*SW3	スイッチ<運転-停止: 常時>
*SW4	スイッチ<異常リセット>
*X14	補助继电器
*2D	タイムスイッチ<除霜>
*21R6	電磁弁<液>
*23R	温度調節器<庫内>
*26D	温度開閉器<除霜終了>
*26H	温度開閉器<過熱防止>
*88H	電磁接触器<電熱器>

※印は現地手配品

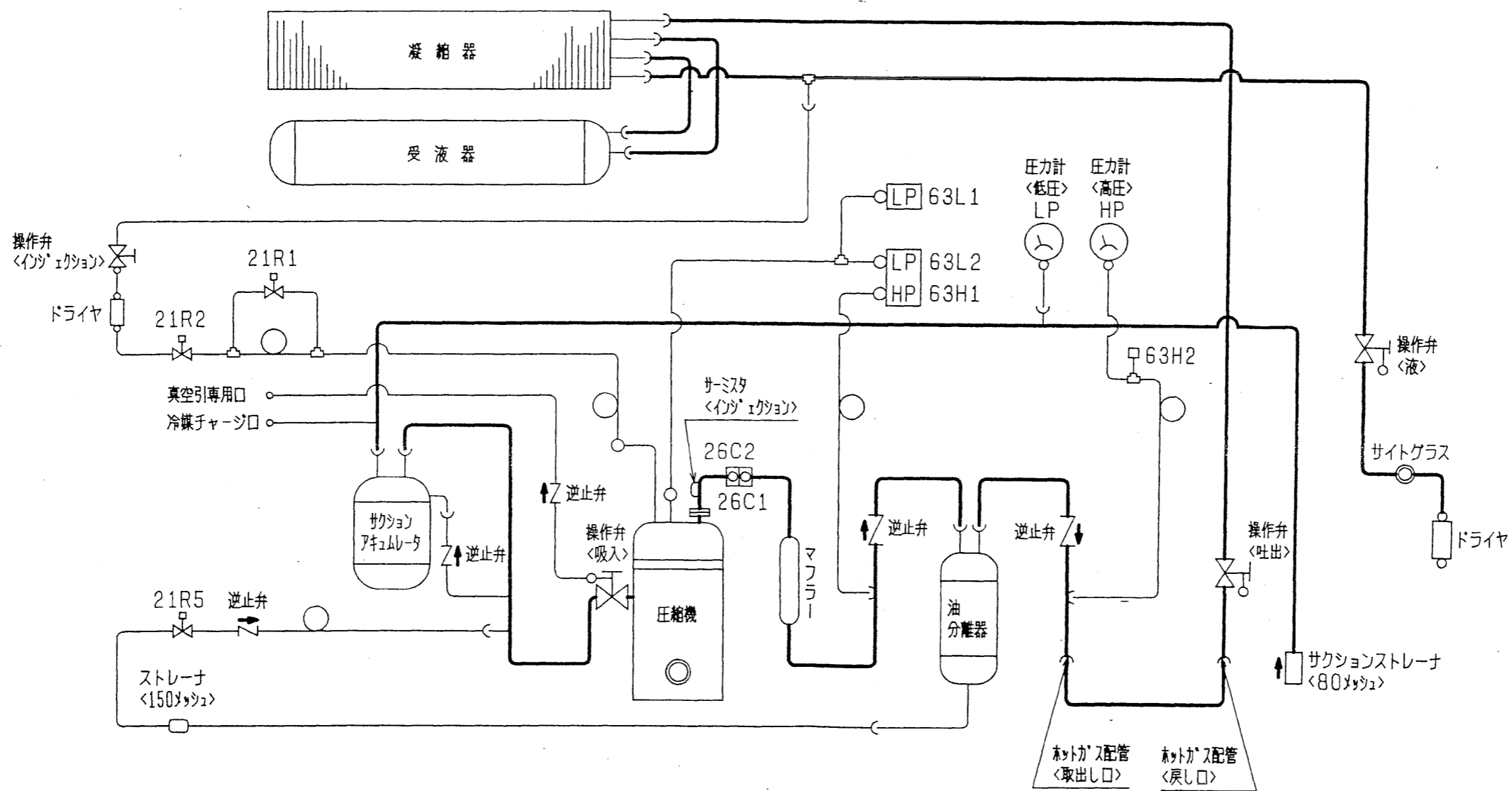


製品の仕様は改良のため、予告なく変更する場合があります。

F 改定 CHANGE	MITSUBISHI ELECTRIC CORPORATION		一体空冷式スクロール形 コンデンシングユニット電気回路図 ERA-Z45C・Z55C・Z75D	
	DIM. IN mm	作成日付 DATE	94 - 4 - 28	* 認 APPROVED
	尺度 SCALE	作成 DRAWN		
		照査 CHECKED		
	設計 DESIGNED			
	NTS		USER R	FILE A000
	W615285			PAGE 1/1

図中記号	機器名称	作動値
26C1	温度開閉器<インジケーション> 注1	105℃ ON, 117℃ OFF
26C2	温度開閉器<吐出管>	115℃ ON, 135℃ OFF
63H1	圧力開閉器<高圧>	2.55MPa OFF
63H2	圧力開閉器<ファンコンパ' yクア' yフ' >	2.1MPa ON, 1.7MPa OFF
63L1	圧力開閉器<低圧: デジタル式> 注2	-0.01MPa OFF<出荷時>
63L2	圧力開閉器<低圧: 機械式>	-0.04MPa OFF<出荷時>
21R1, 2	電磁弁<インジケーション>	通電時 OPEN
21R5	電磁弁<油戻し>	通電時 CLOSE

注1. 常時運転は、コントローラ(サーミスタ<インジェクション>)により下記の作動値で制御します。
85℃ ON, 117℃ OFF
2. 圧力開閉器<低圧: デジタル式>は、圧力センサ<低圧>も兼ねています。

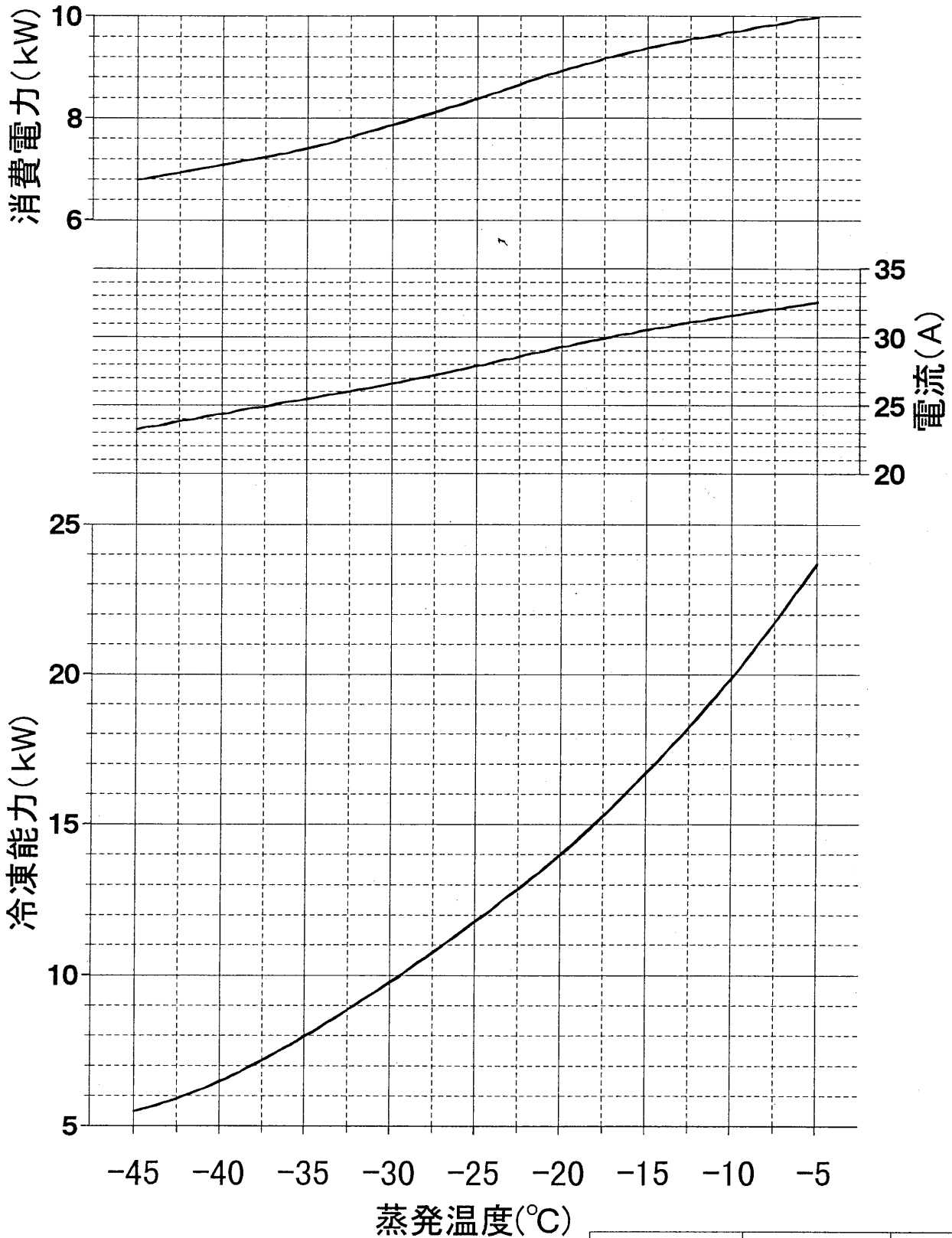


製品の仕様は改良等のため、予告なく変更する場合があります。

CHANGE 改定	MITSUBISHI ELECTRIC CORPORATION			一体空冷式スクロール形コンデンシングユニット冷媒回路図 ERA-Z55C・Z75D(-BS)		
	DIM. IN mm	作成日付 DATE	00 - 10 - 26	校 認 APPROVED		
	尺 度 SCALE	作 成 DRAWN		USER R FILE A000		
	/ (NTS)	照 査 CHECKED		W640945		
		設 計 DESIGNED				

ERA-Z75D(-BS)能力線図(60Hz)

電源 三相200V 吸入ガス温度 18°C
 周囲温度 32°C 過冷却度 5K



作成	照査	検認
森川 99-8-27	奥平	杉本