

三菱電機株式会社

冷電技術ノート	作成	改定				
	検認					

コンデンシングユニット<高温用>

一体空冷式<R22・スクロール>

項目	形名	ERA-ZH37A(-BS)	ERA-ZH55A1(-BS)	ERA-ZH75B(-BS)
呼称出力	kW	3.7	5.5	7.5
法定冷凍トン	トン	1.54/1.81	2.39/2.80	3.39/3.97
吸入圧力飽和温度範囲	°C	-10~+10		
冷媒		R22		
据付条件	°C	屋外設置・周囲温度-15~+40		
電源		三相 200V 50/60Hz		
電気消費電力<注1>	kW	4.0/5.22	6.1/7.8	8.23/10.8
運転電流<注1>	A	15.3/17.9	23.0/26.5	30.0/36.5
力率<注1>	%	75/84	77/85	79/85
始動電流	A	98/85	152/130	205/177
圧縮機形名		ZHC075TA-S1	ZHC117TA-S1	ZHC165TD-S
定格出力	kW	3.7	5.5	7.45
押しのけ量	m ³ /h	13.1/15.3	20.4/23.9	28.7/33.7
クランクケースヒータ	W	62		72
冷種		SUNISO 3GSD		
初期圧縮機	L	1.8	2.3	3.2
充てん量	L	—	—	—
正規充てん量<注2>	L	1.5	2.1	3.0
熱交換器形式		プレートフィンチューブ式		
送風機電動機出力	W	55+80	55+80×2	95+100×2
ファン径	mm	φ400×2	φ400×3	
風量	m ³ /min	85/85	140/140	166/174
凝縮圧力調整装置		電子ファンコントローラ		
受液器内容量	L	15.1	17.2	26.5
可溶栓		有<口径φ7.2 溶融温度82°C以下>		
容量制御		有<0-60-100%>		
始動方式		—		
高圧カット防止機能		有<OFF:2.0MPa, ON:2.6MPa>		
保護装置		有		
高低圧圧力開閉器		有		
電磁開閉器・熱動過電流継電器		有<27A設定>	有<38A設定>	有<54A設定>
温度開閉器(圧縮機・吐出管)		有<OFF:135°C, ON:115°C>		
温度開閉器(圧縮機内サーモ)		有<OFF:130°C, ON:108°C>		
ヒューズ	操作回路用	250V 5A		
	凝縮器送風機用	250V 5A		
逆相防止器		有		
油温検出保護		—		
圧力計		有<低圧・高圧>		
内蔵品		有<4L>	有<5L>	
サクションアキュムレータ		有		
油分離器		有		
ドライヤ		有		
サイトグラス		有		
付属部品		予備ヒューズ<5A>,チェックジョイント	予備ヒューズ<5A>,チェックジョイント,サクションアキュムレータ <注5>	
外装色		マンセル 5Y 8/1		
外形寸法<高さ×幅×奥行>	mm	1445×1000×500	1445×1500×500	1700×1500×500
質量	kg	182	256	290
製品質量	kg	165	230	265
配管寸法	mm	φ25.4S	φ31.75S	
<注3>		φ12.7F		
液配管	mm	φ15.88S+φ15.88F		φ15.88F
ホットガス配管	mm	φ19.05S		
騒音<注4>	dB(A)	49/50	53/54	56/56

注1. 測定条件は次のとおりです。

周囲温度:32°C, 蒸発温度:5°C, 吸入ガス温度:18°C, サブクール:5K

2. 正規充てん量は圧縮機油面窓中心での油量を示します。

3. 配管寸法欄 記号F:フレア接続, 記号S:ワッパ接続

4. 騒音値の測定条件は次のとおりです。

周囲温度:32°C, 蒸発温度:0°C

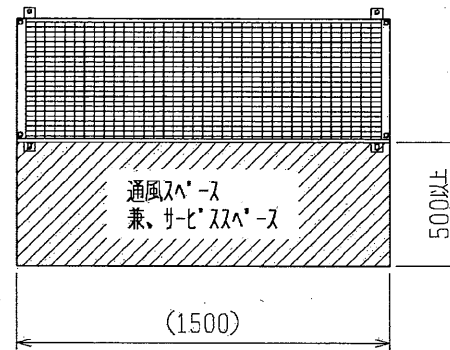
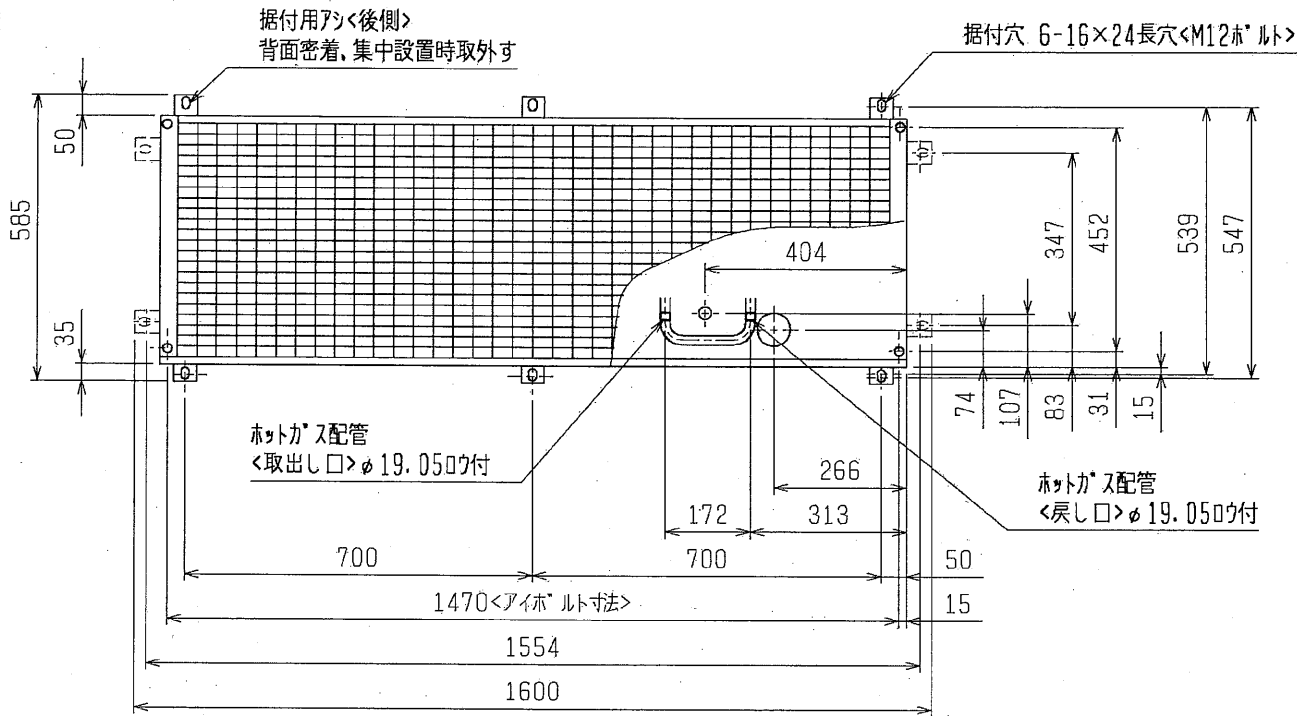
測定場所:無響音室でユニット前面より距離 1m, 高さ 1m

5 ERA-ZH55A1, ZH75Bにはサクションアキュムレータを付属していますので、現地で取付けてください。

ERA-ZH55A1→S-Z05A

ERA-ZH75B →S-Z17A

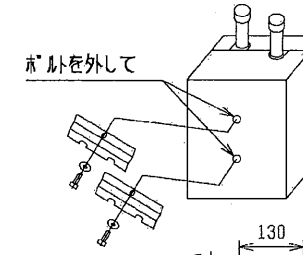
6 製品仕様は改良のため、予告なく変更する事があります。



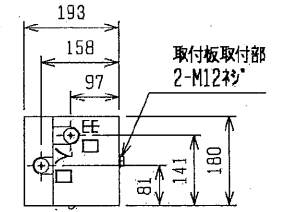
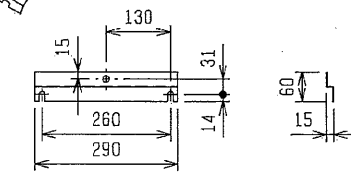
付属サクションアキュムレータ工事上のご注意

1. サクションアキュムレータの取付
サクションアキュムレータを付属していますので現地で取付けてください。
2. 工事上的ご注意
サクションアキュムレータは、断熱の上キヤビネットに被っています。入口、出口を間違えないよう配管施工してください。
「出口」はコンテナソクユニット側に接続してください。

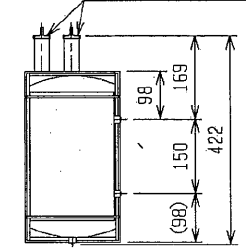
(1) 取付:アキュムレータについているボルトを外して付属の取付板を取り付けます。



取付板詳細図

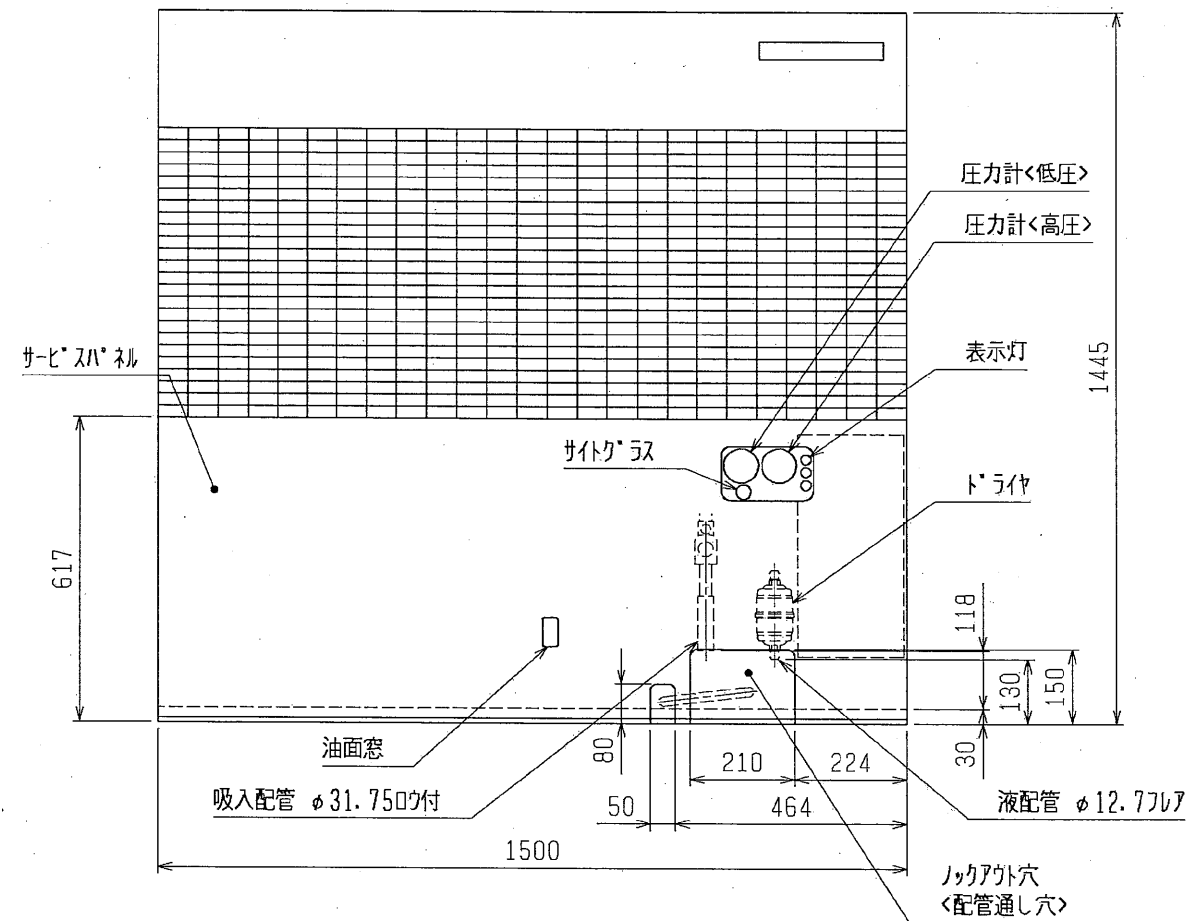


出入口配管 φ31.75の付

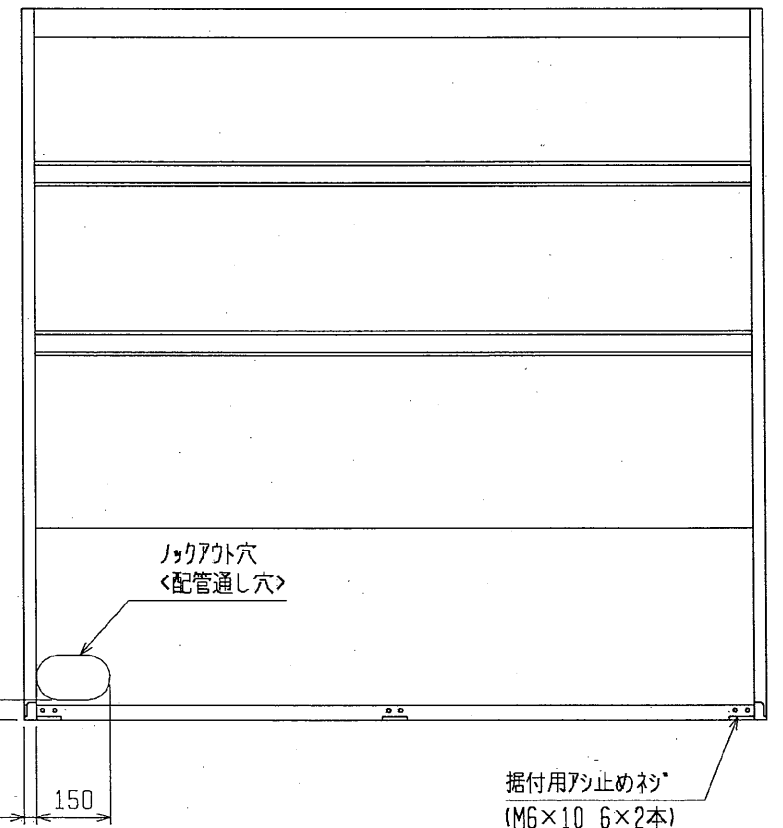
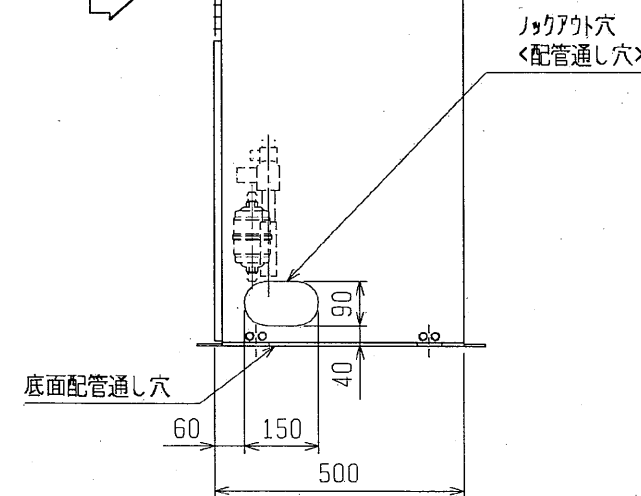


- (2) 配管工事:接続配管サイズは、ユニットの吸入配管サイズと同一です。
- (3) 油もどし配管は不要です。
- (4) 設置上の制約(高低差など)は特にありません。(上向き設置のこと)

空気吹出



空気吸込



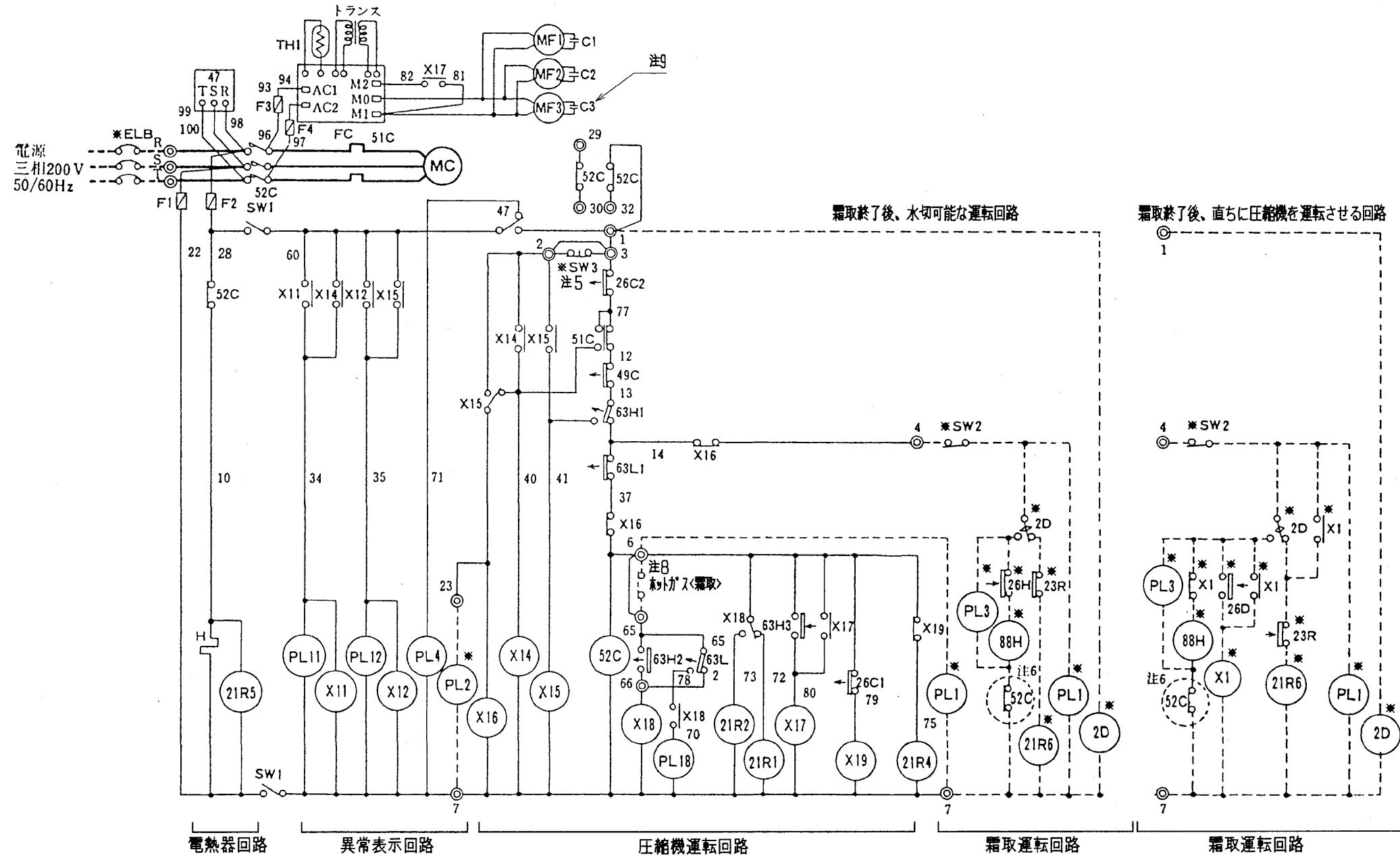
注. 製品の仕様は改良のため、予告なく変更する場合があります。

	作成日付 ISSUED	改定日付 REVISED	TITLE	
	DIM. mm	2004-09-16	2005-07-01	一体空冷式スクロール形コンテナソクユニット外形図 ERA-ZH55A1(-BS)
SCALE NTS	三菱電機株式会社		DRW. NO. W653172	REV. PAGE A 1/1

- 注1. ※印の機器は現地手配となります。
 2. ---線は現地配線となります。また回路はホップアップ回路方式の場合を示します。
 3. 接点の矢印は、圧力・温度が上昇した時の接点動作方向を示しています。
 4. SW2, SW3, PL1~3の現地手配機器は別途リコンボックとして別売しています。
 5. SW3を取り付ける場合は2-3間の配線は必ず取り外してください。
 6. ○内の52Cのb接点は、コンプレッサユニットと電熱器<霜取>の同時通電を防止するための回路です。
 複数個のクーラを個別に運転する場合は、端子①と88Hを接続してください。
 7. PL1は端子①~⑥の間に接続すると、圧縮機のON/OFFに連動して表示灯が点灯します。
 SW2の後に接続すると、圧縮機のON/OFFに関係なくスイッチ操作に連動して表示灯を点灯させることができます。
 8. ホットガス霜取運転時など、容量制御をキャンセルする場合は端子⑤と⑥番間の短絡線を外してホットガス霜取運転時に閉になる接点を入れてください。逆に、強制的に容量制御を入れる場合は端子⑤と⑥番間に容量制御をキャンセルする時に閉になる接点を入れてください。
 9. MF3はERA-ZH55A1, ERA-ZH75Bのみです。

記号説明

記号	名称
C1~3	コンプレッサ送風機用電動機
FC	電子ファンコントローラ
F1, 2	ヒューズ<制御回路:5A>
F3, 4	ヒューズ<送風機:5A>
H	電熱器<クーラケース>
MC	圧縮機用電動機
MF1, 2, 3	送風機用電動機
PL4	表示灯<異常:逆相・7カ>
PL11	表示灯<異常:過電流・7カ>
PL12	表示灯<異常:高圧・7カ>
PL18	表示灯<容量制御・ホップアップ>
SW1	スイッチ<運転-停止>
TH1	サーミスタ<ファンコントローラ>
X11・12・14~19	補助継電器
21R1	電磁弁<フロート>
21R2	電磁弁<フロート>
21R4	電磁弁<インジェクション>
21R5	電磁弁<油戻し>
26C1	温度開閉器<インジェクション>
26C2	温度開閉器<吐出:バックアップ>
47	逆相防止器
49C	温度開閉器<圧縮機インサート>
51C	熱動過電流継電器<圧縮機>
52C	電磁開閉器<圧縮機>
63H1	圧力開閉器<高圧>
63H2	圧力開閉器<高圧バックアップ>
63H3	圧力開閉器<ファンコンバックアップ>
63L1	圧力開閉器<低圧>
63L2	圧力開閉器<低圧:容量制御>
※ELB	漏電遮断器
※PL1	表示灯<運転・ストリ>
※PL2	表示灯<異常・7カ>
※PL3	表示灯<霜取・ホップアップ>
※SW2	スイッチ<運転-停止:ホップアップ>
※SW3	スイッチ<異常リセット>
※X1	補助継電器
※2D	タイムスイッチ<霜取>
※21R6	電磁弁<液>
※23R	温度調節器<庫内>
※26D	温度開閉器<霜取終了>
※26H	温度開閉器<過熱防止>
※88H	電磁接触器<電熱器>

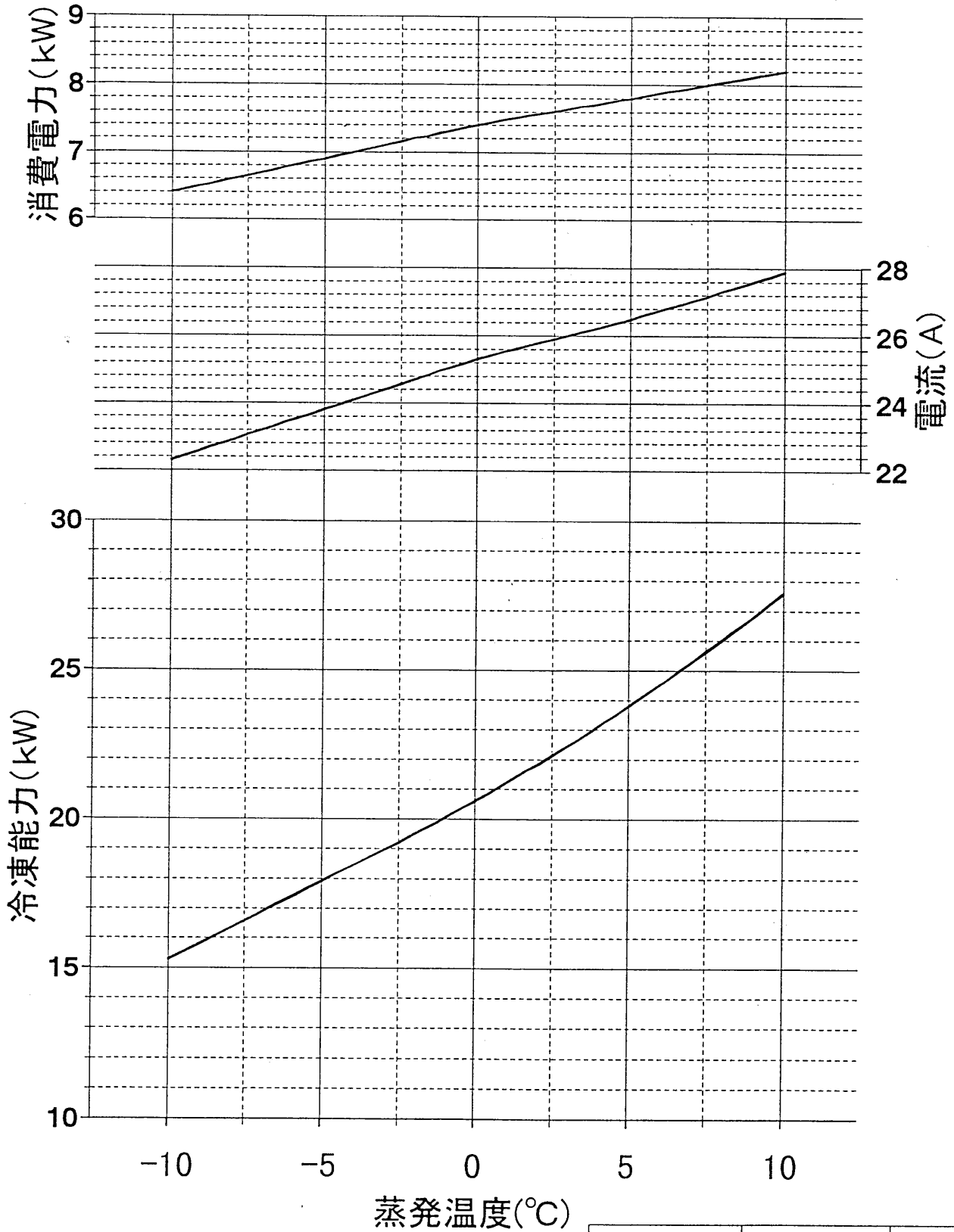




注. 製品の仕様は改良のため、予告なく変更する場合があります。

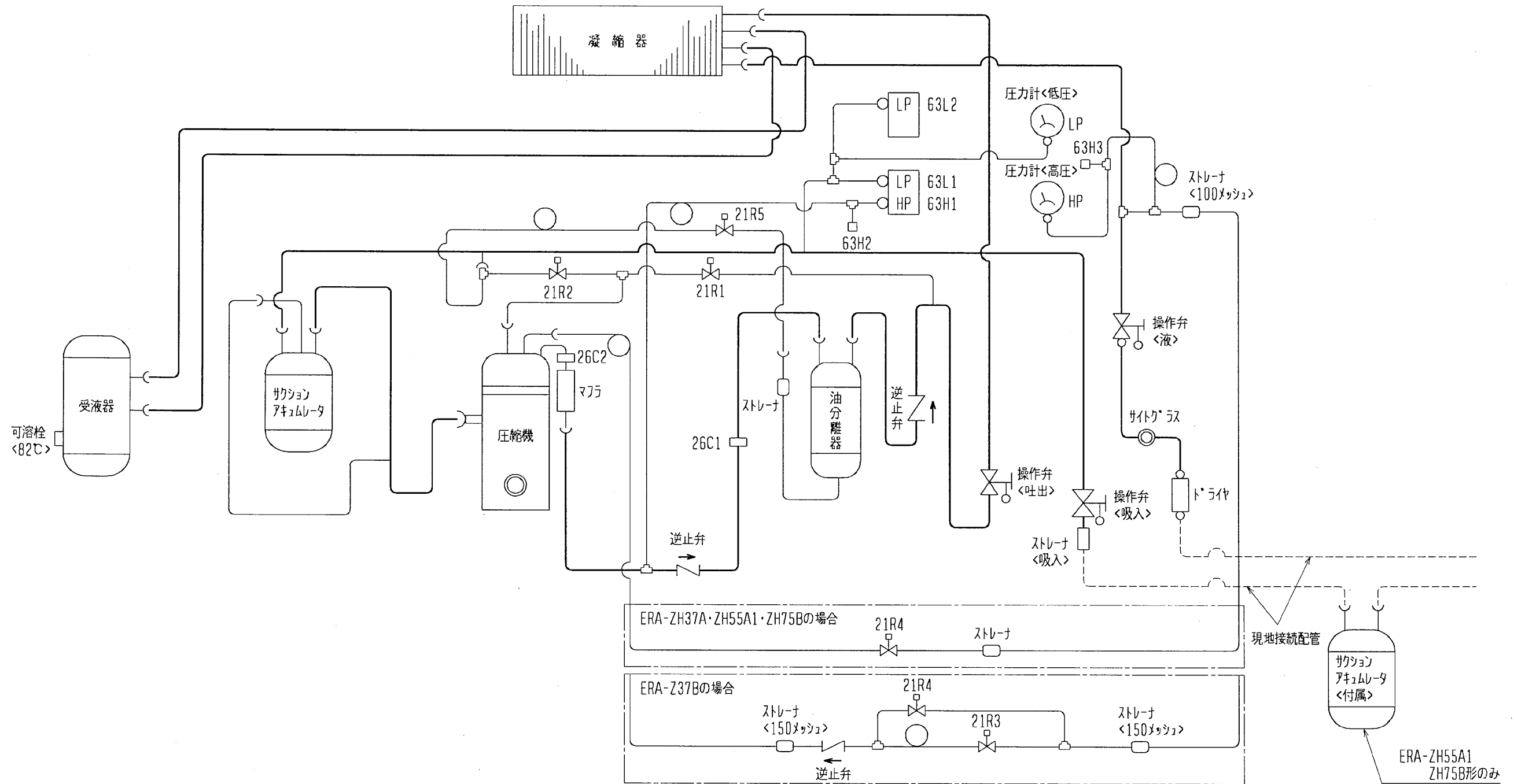
作成日付 ISSUED	改定日付 REVISED	TITLE
		一体空冷式スクロール形コンプレッサユニット電気回路図 ERA-ZH37A・ZH55A1・ZH75B(-BS)
DIM. mm	1990-04-02	2005-07-06
SCALE NTS	三菱電機株式会社	
	DRW. NO. W394752	REV. PAGE G 1/1

ERA-ZH55A1(-BS)能力線図(60Hz)

電源 三相200V 吸入ガス温度 18°C
 周囲温度 32°C 過冷却度 5K



作成	照査	検認
森山 99-5-17		



図中記号	機器名称	作動値
26C1	温度開閉器<インシクシヨ>	105℃ ON, 117℃ OFF
26C2	温度開閉器<吐出>	115℃ ON, 135℃ OFF
63H1	圧力開閉器<高圧>	2.55MPa OFF<ERA-Z37B形> 2.7MPa OFF<ERA-ZH37A・ZH55A1・ZH75B形>
63H2	圧力開閉器<高圧:バックアップ>	2.35MPa ON, 1.95MPa OFF<ERA-Z37B形> 2.6MPa ON, 2.0MPa OFF<ERA-ZH37A・ZH55A1・ZH75B形>
63H3	圧力開閉器<ファンクションバックアップ>	2.1MPa ON, 1.7MPa OFF
63L1	圧力開閉器<低圧>	
63L2	圧力開閉器<低圧:容量制御>	
21R1, 2	電磁弁<容量制御>	通電時開
21R3, 4	電磁弁<インシクシヨ>	通電時開
21R5	電磁弁<油戻し>	通電時閉

注: 製品の仕様は改良のため、予告なく変更する場合があります。

	作成日付 ISSUED	改定日付 REVISED	TITLE
	1998-10-20	2005-08-11	一体空冷式スクロール形コンプレッソントラニット冷媒回路図 ERA-Z37B, ZH37A, ZH55A1, ZH75B
SCALE NTS	三菱電機株式会社		DRW. NO. W632435 REV. C PAGE 1/1

三菱電機株式会社

作成	小阪、奥村、	改定	A	西本、貴志、奥村	B	森川、
検認	杉本	95-12-8		杉本	02-2-12	05-4-11

耐(重)塩害仕様書

◆適用： この仕様書は、次の環境汚染地域にコンデンシングユニット(室外機)を据え付ける場合に適用します。

1. 適用機種

A) 耐塩害仕様

ERA, ESA, ECA(半密閉形レンプロ式, 全密閉形スクロール式)

B) 耐重塩害仕様

ERA, ESA, ECA(半密閉形レンプロ式, 全密閉形スクロール式)

2. 適用環境

A) 耐塩害仕様

潮風には当たらないがその雰囲気にあるような場所。

■具体的には

- ① 室外機が雨で洗われる場所。
- ② 潮風の当たらないところ。
- ③ 室外機の設置場所から海までの距離が約300mを超え1km以内。
- ④ 室外機が建物の影になる場所。

B) 耐重塩害仕様

潮風の影響を受ける場所。ただし、塩分を含んだ水が直接機器にはかからないものとする。

■具体的には

- ① 室外機に雨があまりかからない場所。
- ② 潮風が直接当たるところ。
- ③ 室外機の設置場所から海までの距離が約300m以内。
- ④ 室外機が建物の表(海岸面)になる場所。
- ⑤ 室外機設置場所のトタン屋根、ベランダの鉄製部の塗り替えが多い場所。

●海岸からの設置距離目安(設置環境により条件が変わります。)

① 直接潮風が当たるところ

	設置距離目安			備考
	300m	500m	1km	
① 内海に面する地域	耐重塩害	耐塩害	耐塩害	瀬戸内海
② 外洋に面する地域	耐重塩害	耐重塩害	耐塩害	
③ 沖縄、離島	耐重塩害			

② 直接潮風が当たらないところ

	設置距離目安			備考
	300m	500m	1km	
① 内海に面する地域	耐塩害	耐塩害	耐塩害	瀬戸内海
② 外洋に面する地域	耐重塩害	耐重塩害	耐塩害	
③ 沖縄、離島	耐重塩害	耐重塩害	耐塩害	

◆留意事項

防蝕・耐塩害仕様機を使用した場合でも腐食・発錆に対して万全でなく、ユニットの設置やメンテナンスに対し、次の事項に留意願います。

1. 海水飛沫および潮風に直接さらされる場所に設置しないでください。
2. 室外機外装パネルに付着した塩分等の雨水による洗浄効果を損なわないように、日除け等は取り付けしないでください。
3. 室外機ベース内への水の滞留は、著しく腐食作用を促進させるため、ベース内の水抜け性を損なわないように水平に据付け願います。
4. 特に、海岸地帯への据付品については、付着した塩分等を除去するために定期的に水洗いを行ってください。
5. 据付時・メンテナンス時に付いた傷は、補修をしてください。
6. 機器の状態を定期的に点検してください。
(必要に応じて再防錆処理や、部品交換等を実施してください。)

WAN15-587-B

三菱電機株式会社

作成
検認

改
定

◆仕様一覧

部品番号	部品名	素 材	標 準	耐 塩 害	耐 重 塩 害	表面処理・部品仕様	
1	外装板金(正面)	合金化溶融亜鉛メッキ鋼板	○			ポリエステル粉体塗装(1C1B)※1	
				○		ポリエステル粉体塗装(1C1B)※2	
					○	ポリエステル粉体塗装(2C1B)※3	
2	外装板金(側面)	合金化溶融亜鉛メッキ鋼板	○			ポリエステル粉体塗装(1C1B)※1	
				○		ポリエステル粉体塗装(1C1B)※2	
					○	ポリエステル粉体塗装(2C1B)※3	
3	外装板金(正面:サービス)	合金化溶融亜鉛メッキ鋼板	○			ポリエステル粉体塗装(1C1B)※1	
				○		ポリエステル粉体塗装(1C1B)※2	
					○	ポリエステル粉体塗装(2C1B)※3	
4	外装板金 (背面)	リア上パネル	○			アルミ-亜鉛合金メッキ鋼板	
		後柱L・R				アルミ-亜鉛合金メッキ鋼板	
	リアパネル	○			アルミ-亜鉛合金メッキ鋼板		
		○	○		端面塗装処理		
5	機械室カバー(仕切り板)	アルミ-亜鉛合金メッキ鋼板	○			○	端面塗装処理
		溶融亜鉛メッキ鋼板	○			○	端面塗装処理
6	ヘルマウス支え板	合金化溶融亜鉛メッキ鋼板		○			ポリエステル粉体塗装(1C1B)※1
		溶融亜鉛メッキ鋼板				○	ポリエステル粉体塗装(1C1B)※2
7	モータ取付板	合金化溶融亜鉛メッキ鋼板		○			ポリエステル粉体塗装(1C1B)※1
		溶融亜鉛メッキ鋼板				○	ポリエステル粉体塗装(1C1B)※2
8	圧縮機取付板	合金化溶融亜鉛メッキ鋼板		○			ポリエステル粉体塗装(1C1B)※1
		溶融亜鉛メッキ鋼板				○	ポリエステル粉体塗装(1C1B)※2
9	前柱L・R	溶融亜鉛メッキ鋼板	○				—
		アルミ-亜鉛合金メッキ鋼板		○			—
		合金化溶融亜鉛メッキ鋼板				○	ポリエステル粉体塗装(1C1B)※2
10	前板	溶融亜鉛メッキ鋼板	○				—
		アルミ-亜鉛合金メッキ鋼板		○			—
		合金化溶融亜鉛メッキ鋼板				○	ポリエステル粉体塗装(1C1B)※2
11	取付板(圧力計) 取付板(圧力開閉器)	溶融亜鉛メッキ鋼板	○				—
		アルミ-亜鉛合金メッキ鋼板		○			—
		合金化溶融亜鉛メッキ鋼板				○	ポリエステル粉体塗装(1C1B)※2
12	制御箱板金	溶融亜鉛メッキ鋼板	○				—
		アルミ-亜鉛合金メッキ鋼板		○			—
		合金化溶融亜鉛メッキ鋼板				○	ポリエステル粉体塗装(1C1B)※2
13	その他内装板金	溶融亜鉛メッキ鋼板	○				—
		アルミ-亜鉛合金メッキ鋼板		○			—
		合金化溶融亜鉛メッキ鋼板				○	ポリエステル粉体塗装(1C1B)※2
14	台枠	溶融亜鉛メッキ鋼板	○				—
		合金化溶融亜鉛メッキ鋼板		○			ポリエステル粉体塗装(1C1B)※2
						○	ポリエステル粉体塗装(2C1B)※3

WAN15-587-B

三菱電機株式会社

作成
検認

改定

◆仕様一覧

部品番号	部品名	素 材	標 準	耐 塩 害	耐 重 塩 害	表面処理・部品仕様
15	電磁開閉器		○	○	○	—
16	リレー	—	○	○		—
17	放熱器	アルミニウム板	○		○	気密性向上仕様
18	受液器	—	○	○	○	アミノアルキド樹脂塗装追加 エポキシ樹脂塗装(1C)
19	アキュムレータ	—	○	○	○	エポキシ樹脂塗装(3C) エポキシ樹脂塗装(1C)
20	オイルセパレータ	—	○	○	○	エポキシ樹脂塗装(1C) エポキシ樹脂塗装(3C)
21	モータ	—	○	○	○	— シャフトに防錆油上塗り
22	表示銘板	—	○			— 「JRA耐塩害仕様品」 「JRA耐重塩害仕様品」
23	基板	—	○	○		— 表面に防湿塗料(1C) 表面に防湿塗料(2C)

その他の部品仕様は標準と同じです。
機種により一部仕様の異なる場合があります。
仕様は製品改良のため、予告なしに変更する場合があります。

- ※1 : 標準外装塗装仕様基準 (意匠面のみ塗装)
- ※2 : JRA耐塩害仕様基準に適合
- ※3 : JRA耐重塩害仕様基準に適合 (下地処理有)
- 1C1B : 一回塗料塗布・一回焼き付け乾燥
- 2C1B : 二回塗料塗布・一回焼き付け乾燥
- 1C : 一回塗料塗布・常温乾燥
- 2C : 二回塗料塗布・常温乾燥
- 3C : 三回塗料塗布・常温乾燥

◆準拠基準:「空調機器の耐塩害試験基準(JRA9002-1991)」: JRA(社団法人日本冷凍空調工業会)制定

WAN15-587-B