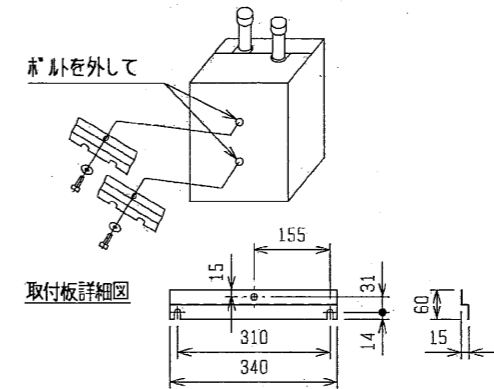


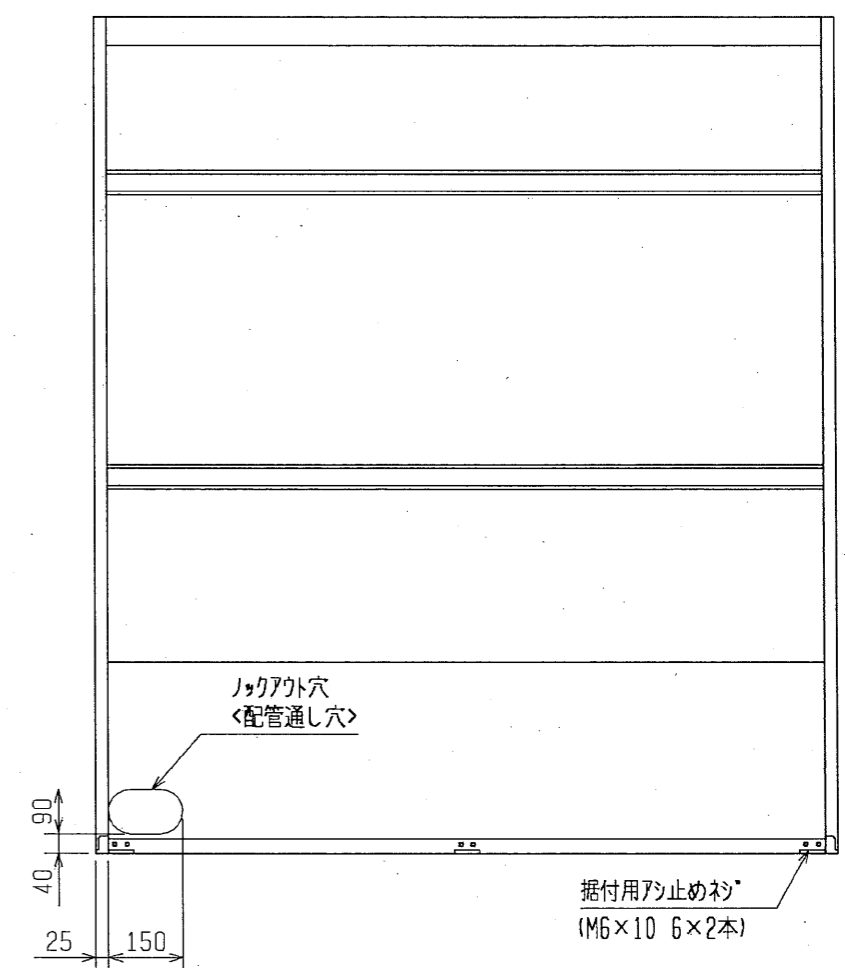
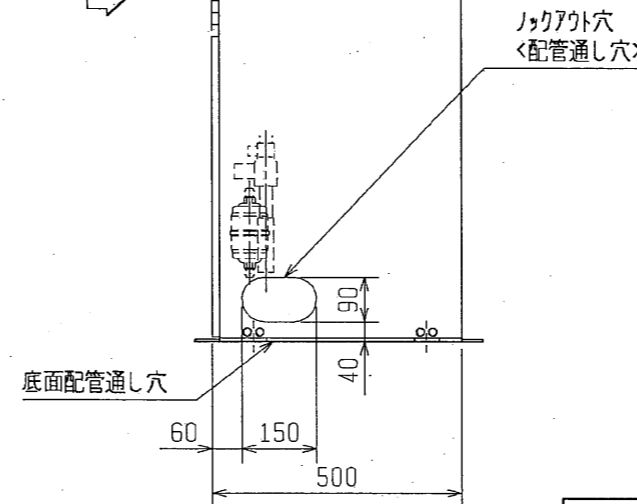
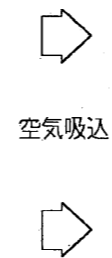
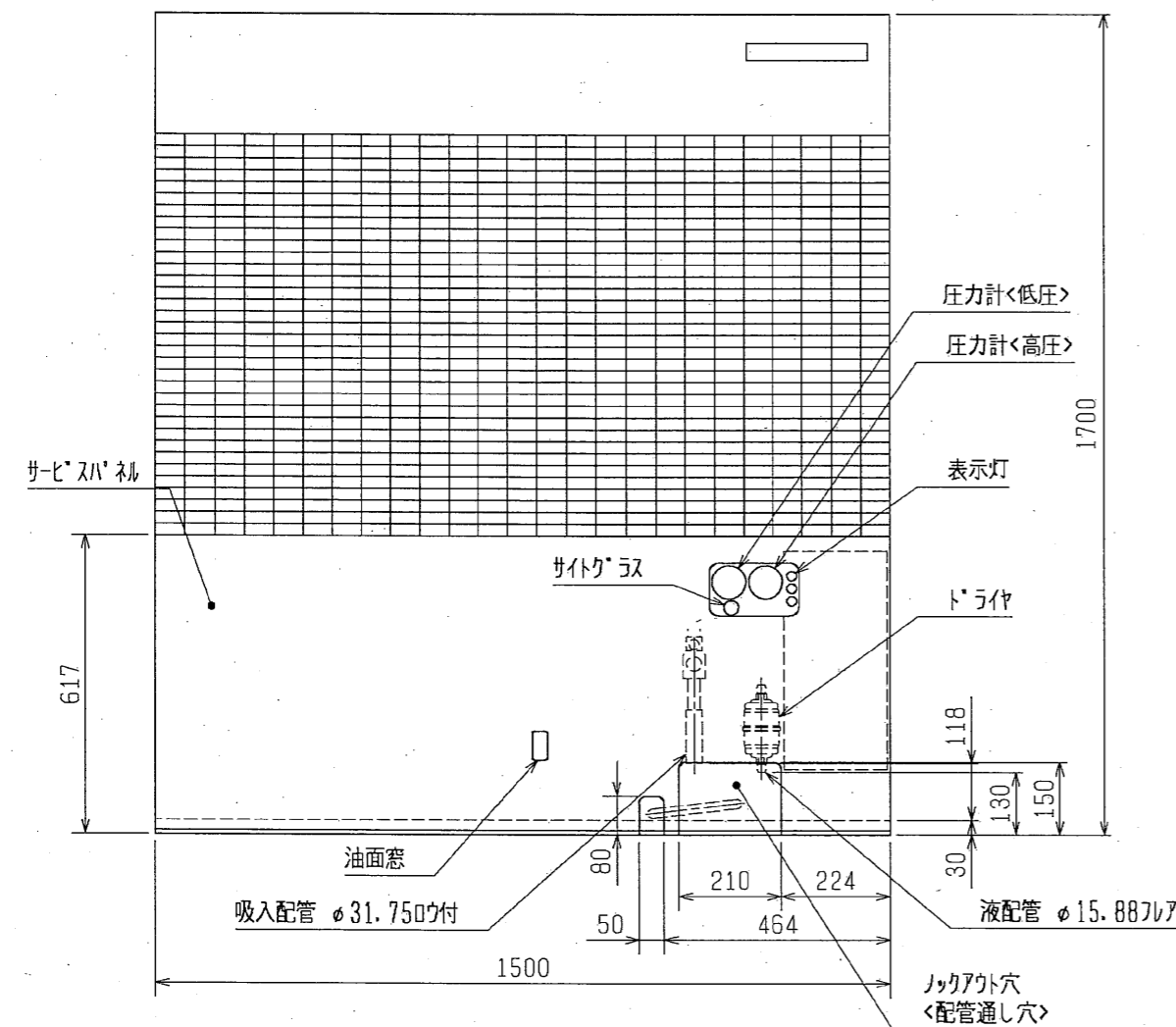
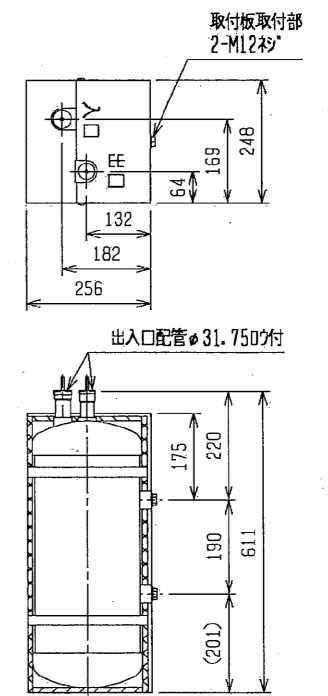
付属サクションアキュムラータ工事上のご注意

1. サクションアキュムラータの取付  
サクションアキュムラータを付属していますので現地で取付けてください。
2. 工事上のご注意  
サクションアキュムラータは、断熱の上キヤビネットに被っています。  
入口、出口を間違えないよう配管施工してください。  
「出口」はコンテナノックユニット側に接続してください。

(1) 取付:アキュムラータについているボルトを外して付属の取付板を取り付けます。



- (2) 配管工事:接続配管サイズは、ユニットの吸入配管サイズと同一です。
- (3) 油もどし配管は不要です。
- (4) 設置上の制約(高低差など)は特にありません。(上向き設置のこと)



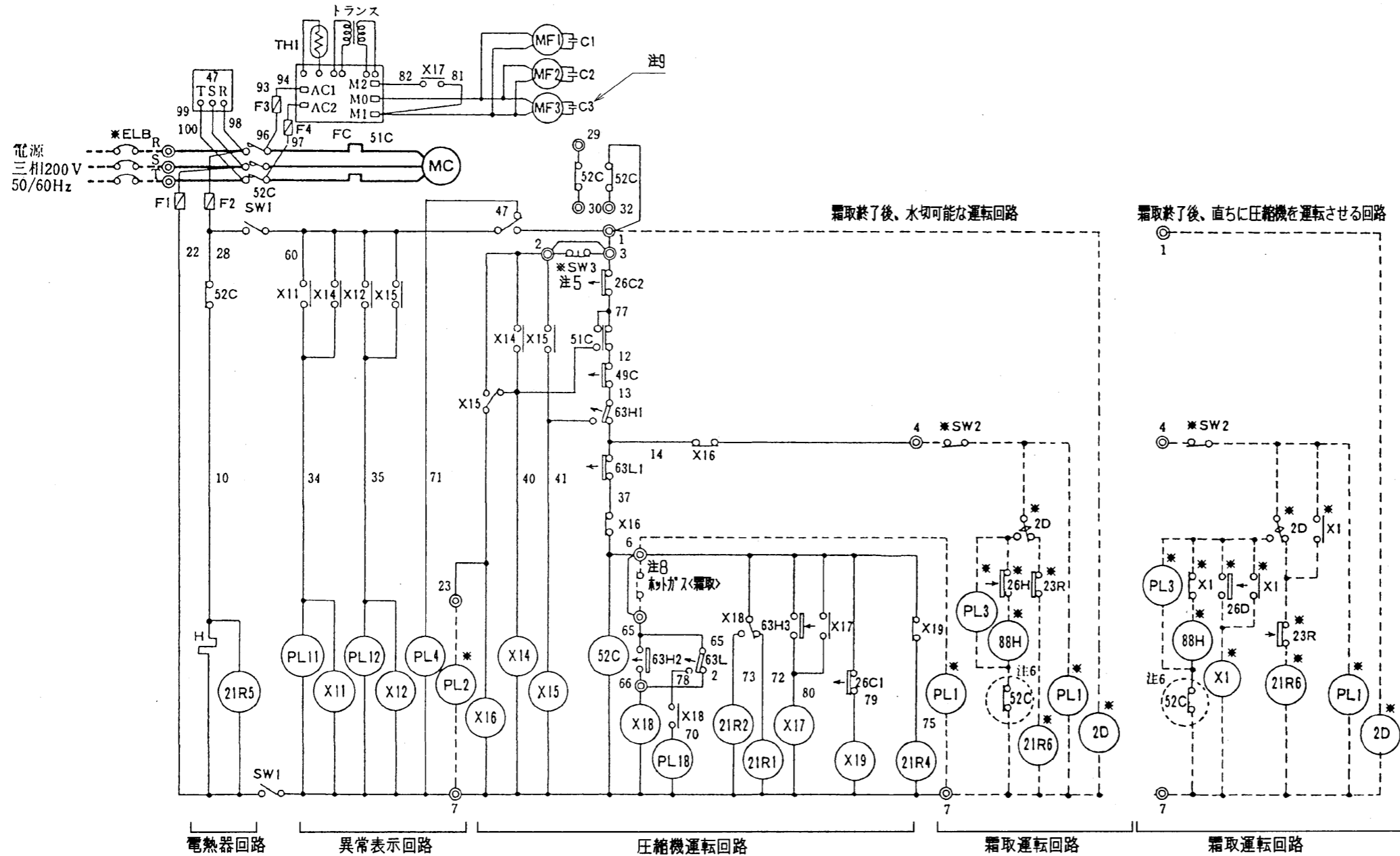
注:製品の仕様は改良のため、予告なく変更する場合があります。

	作成日付 ISSUED	改定日付 REVISED	TITLE		
	DIM. mm	2004-09-16	2005-07-01	一体空冷式スクロール形コンテナノックユニット外形図 ERA-ZH75B(-BS)	
SCALE NTS	三菱電機株式会社		DRW. NO. W653173	REV. A	PAGE 1/1

- 注1. ※印の機器は現地手配となります。  
 2. ---線は現地配線となります。また回路はホップアップ回路方式の場合を示します。  
 3. 接点の矢印は、圧力・温度が上昇した時の接点動作方向を示しています。  
 4. SW2, SW3, PL1~3の現地手配機器は別途リコンボックスとして別売しています。  
 5. SW3を取り付ける場合は2-3間の配線は必ず取り外してください。  
 6. ○内の52Cのb接点は、コンプレッサユニットと電熱器<霜取>の同時通電を防止するための回路です。  
 複数個のクーラを個別に運転する場合は、端子①と88Hを接続してください。  
 7. PL1は端子①~⑥の間に接続すると、圧縮機のON/OFFに連動して表示灯が点灯します。  
 SW2の後に接続すると、圧縮機のON/OFFに関係なくスイッチ操作に連動して表示灯を点灯させることができます。  
 8. ホットガス霜取運転時など、容量制御をキャンセルする場合は端子⑤と⑥番間の短絡線を外してホットガス霜取運転時に閉になる接点を入れてください。逆に、強制的に容量制御を入れる場合は端子⑤と⑥番間に容量制御をキャンセルする時に閉になる接点を入れてください。  
 9. MF3はERA-ZH55A1, ERA-ZH75Bのみです。

記号説明

記号	名称
C1~3	コンプレッサ送風機用電動機
FC	電子ファンコントローラ
F1, 2	ヒューズ<制御回路:5A>
F3, 4	ヒューズ<送風機:5A>
H	電熱器<クーラケース>
MC	圧縮機用電動機
MF1, 2, 3	送風機用電動機
PL4	表示灯<異常:逆相・7カ>
PL11	表示灯<異常:過電流・7カ>
PL12	表示灯<異常:高圧・7カ>
PL18	表示灯<容量制御・ホップアップ>
SW1	スイッチ<運転・停止>
TH1	サーミスタ<ファンコントローラ>
X11~12・14~19	補助継電器
21R1	電磁弁<フロート>
21R2	電磁弁<フロート>
21R4	電磁弁<インジェクション>
21R5	電磁弁<油戻し>
26C1	温度開閉器<インジェクション>
26C2	温度開閉器<吐出:バックアップ>
47	逆相防止器
49C	温度開閉器<圧縮機インサート>
51C	熱動過電流継電器<圧縮機>
52C	電磁開閉器<圧縮機>
63H1	圧力開閉器<高圧>
63H2	圧力開閉器<高圧バックアップ>
63H3	圧力開閉器<ファンコンバックアップ>
63L1	圧力開閉器<低圧>
63L2	圧力開閉器<低圧・容量制御>
*ELB	漏電遮断器
*PL1	表示灯<運転・ストリ>
*PL2	表示灯<異常・7カ>
*PL3	表示灯<霜取・ホップアップ>
*SW2	スイッチ<運転・停止:ホップアップ>
*SW3	スイッチ<異常リセット>
*X1	補助継電器
*2D	タイムスイッチ<霜取>
*21R6	電磁弁<液>
*23R	温度調節器<庫内>
*26D	温度開閉器<霜取終了>
*26H	温度開閉器<過熱防止>
*88H	電磁接触器<電熱器>

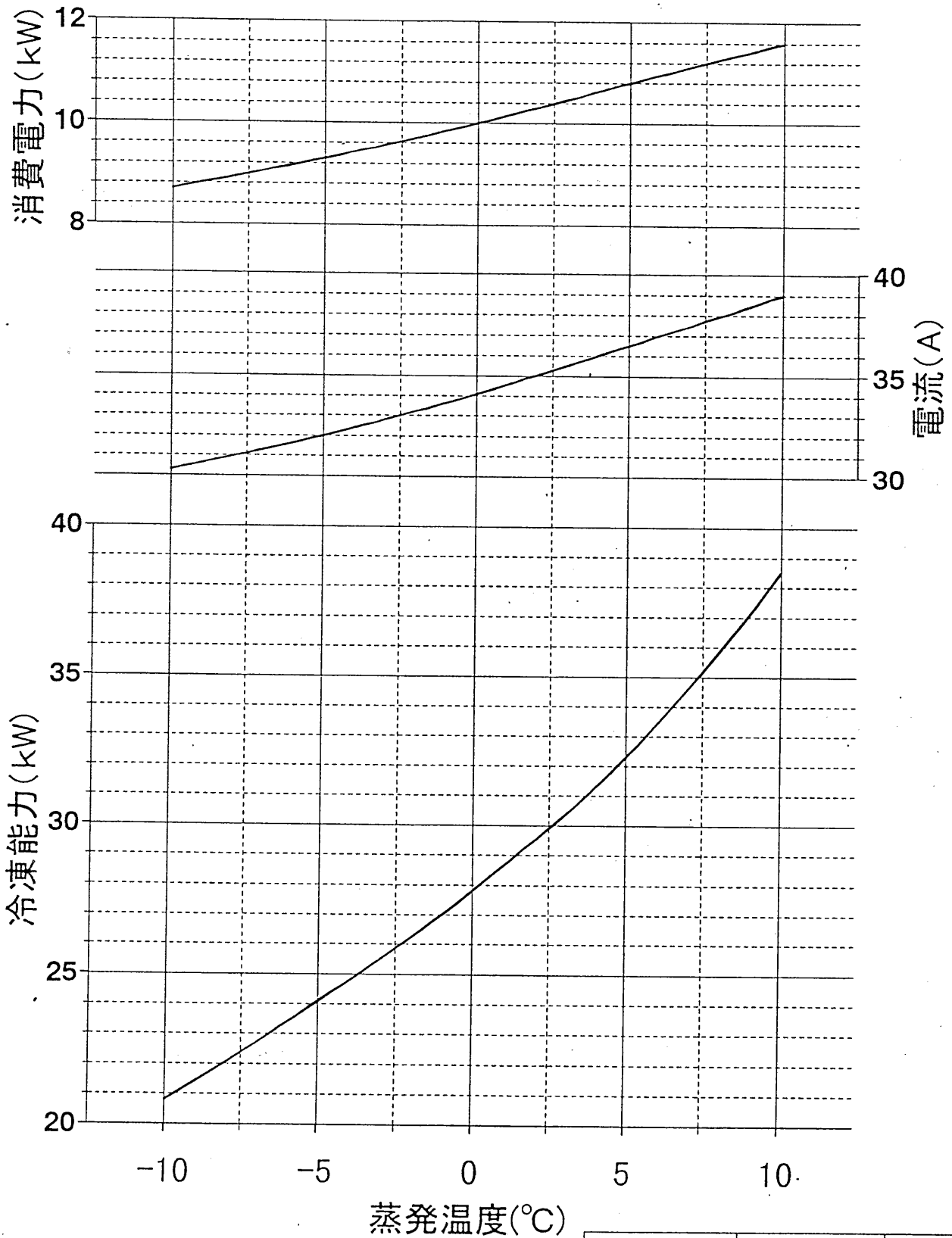


注. 製品の仕様は改良のため、予告なく変更する場合があります。

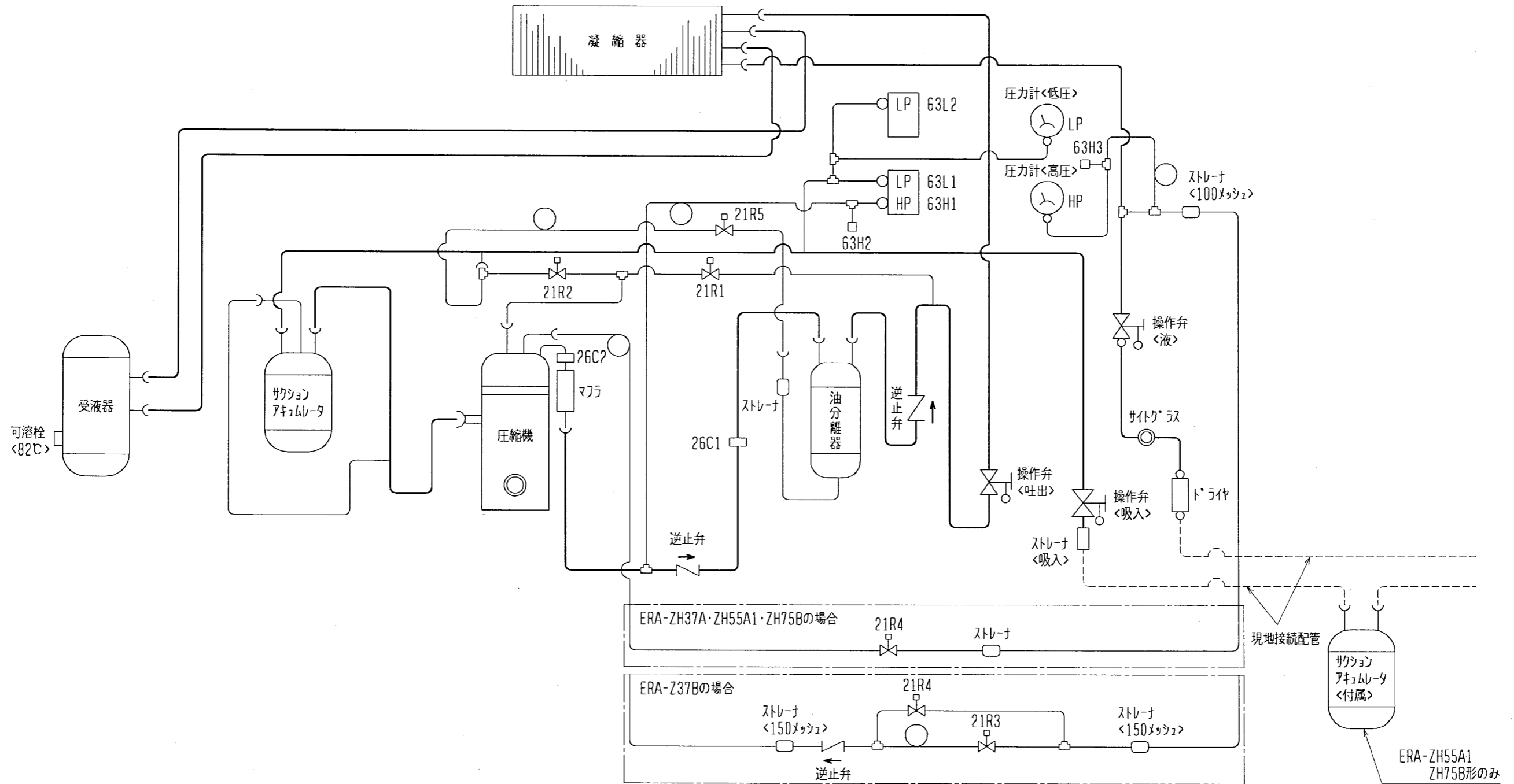
	作成日付 ISSUED	改定日付 REVISED	TITLE 一体空冷式スクロール形コンプレッサユニット電気回路図 ERA-ZH37A・ZH55A1・ZH75B(-BS)
	DIM mm	1990-04-02	
SCALE NTS	三菱電機株式会社		DRW. NO. W394752 REV. G PAGE 1/1

# ERA-ZH75B(-BS)能力線図(60Hz)

電源 三相200V 吸入ガス温度 18°C  
 周囲温度 32°C 過冷却度 5K



作成	照査	検認
森山 99-5-17	産技CS 99.7.15 石井	産技K



図中記号	機器名称	作動値
26C1	温度開閉器<インシクシヨ>	105℃ ON, 117℃ OFF
26C2	温度開閉器<吐出>	115℃ ON, 135℃ OFF
63H1	圧力開閉器<高圧>	2.55MPa OFF<ERA-Z37B形> 2.7MPa OFF<ERA-ZH37A・ZH55A1・ZH75B形>
63H2	圧力開閉器<高圧:バックアップ>	2.35MPa ON, 1.95MPa OFF<ERA-Z37B形> 2.6MPa ON, 2.0MPa OFF<ERA-ZH37A・ZH55A1・ZH75B形>
63H3	圧力開閉器<ファンクションバックアップ>	2.1MPa ON, 1.7MPa OFF
63L1	圧力開閉器<低圧>	
63L2	圧力開閉器<低圧:容量制御>	
21R1, 2	電磁弁<容量制御>	通電時開
21R3, 4	電磁弁<インシクシヨ>	通電時開
21R5	電磁弁<油戻し>	通電時閉

注: 製品の仕様は改良のため、予告なく変更する場合があります。

	作成日付 ISSUED	改定日付 REVISED	TITLE
	1998-10-20	2005-08-11	一体空冷式スクロール形コンプレッソントリプレット冷媒回路図 ERA-Z37B, ZH37A, ZH55A1, ZH75B
SCALE NTS	三菱電機株式会社		DRW. NO. W632435 REV. C PAGE 1/1