

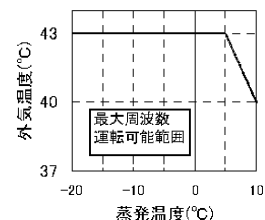
三菱電機株式会社

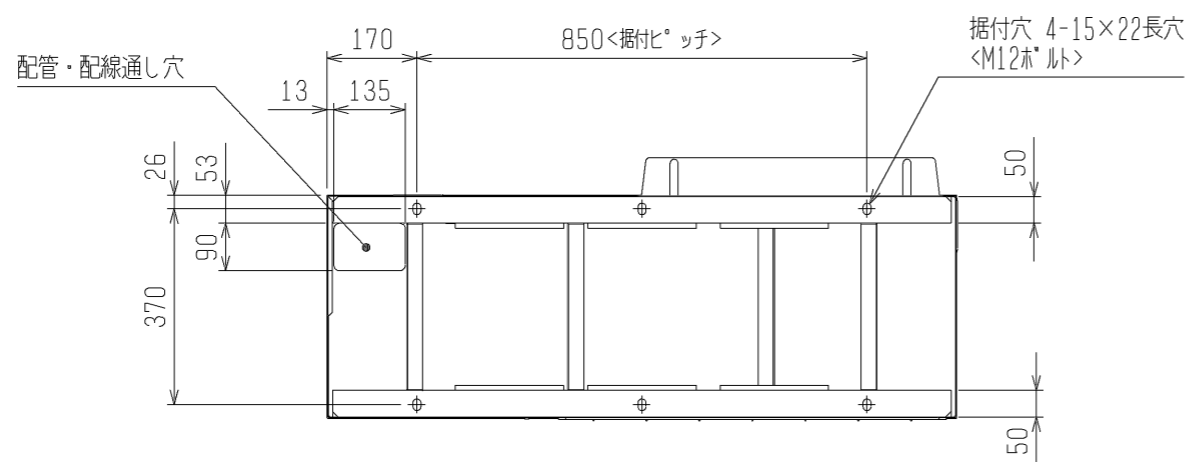
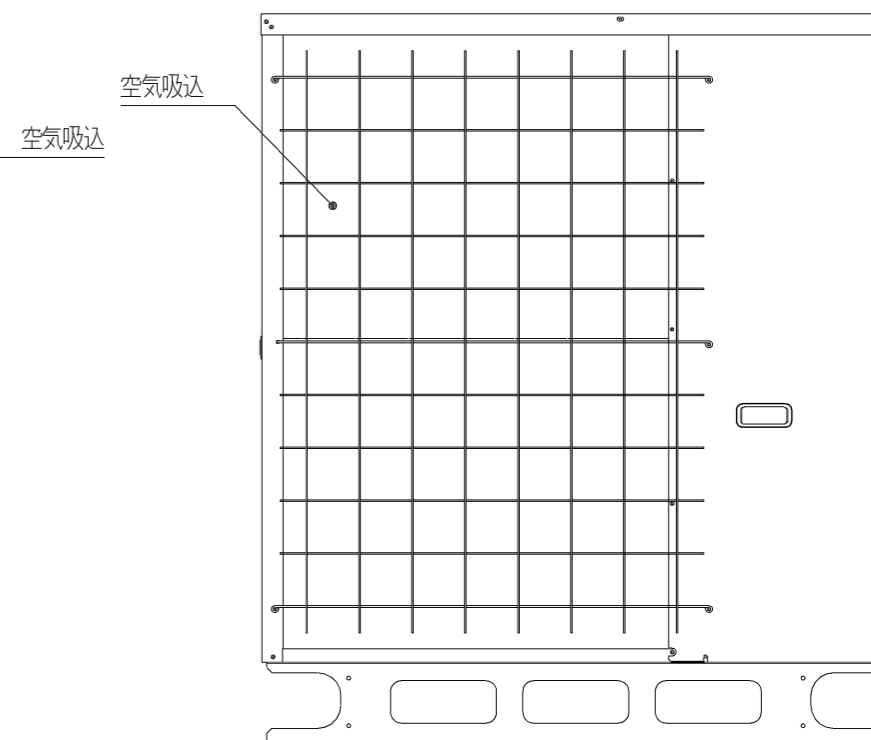
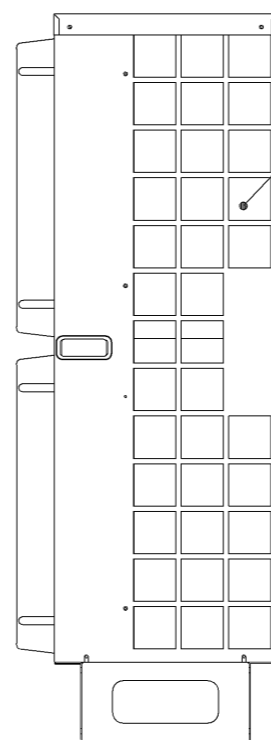
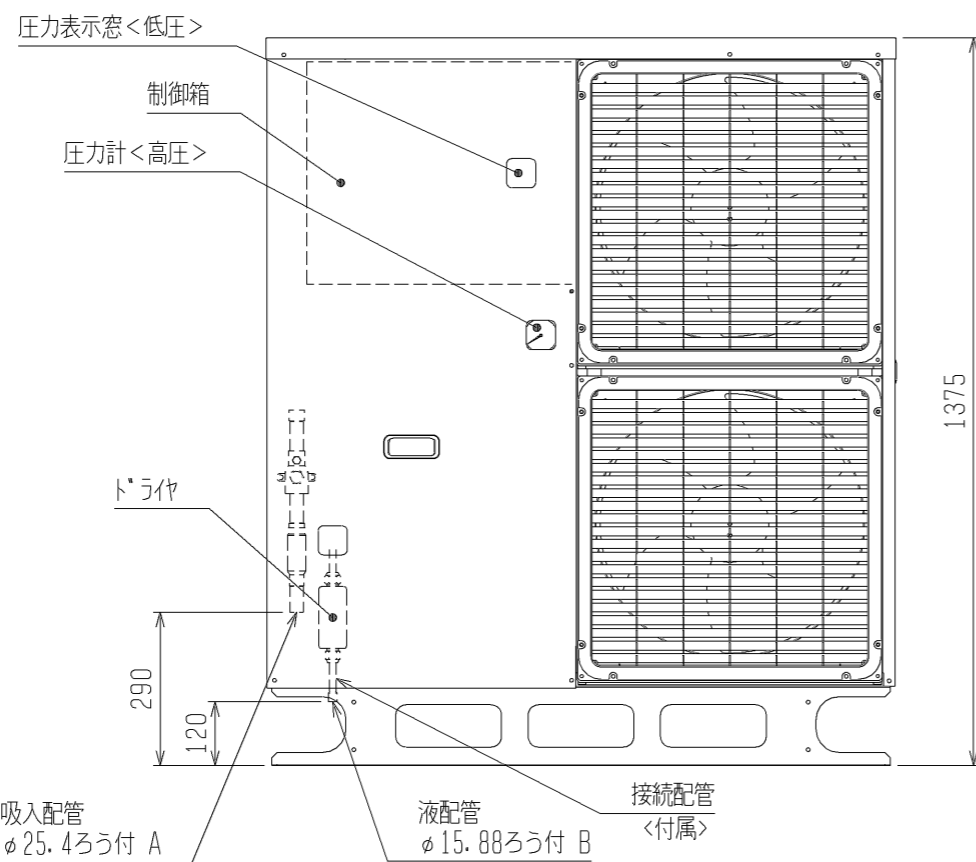
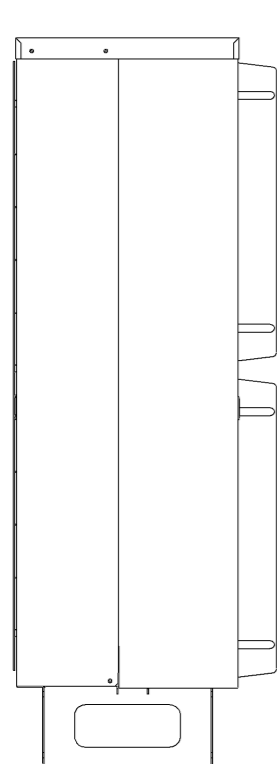
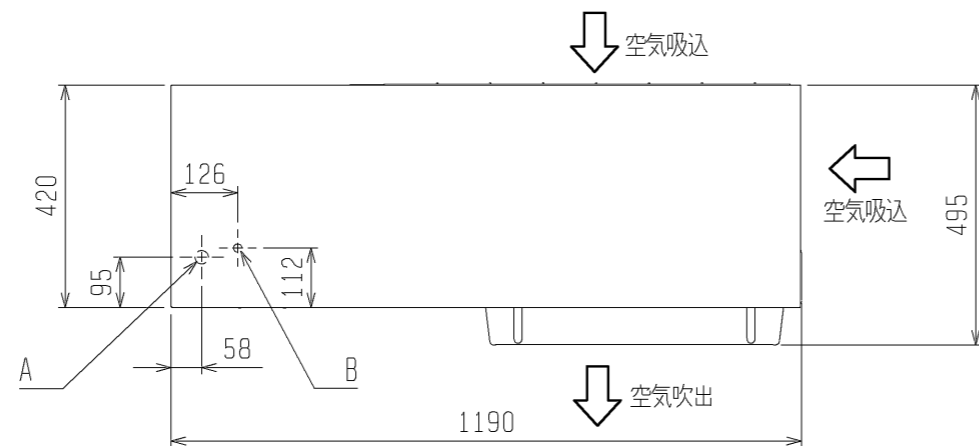
コンデンシングユニット<高温用>

1N1-体空冷式・<R404A・スクロール>

項目		単位	ERAV-EP45HA(-BS・-BSG)	
呼称出力		kW	4.5	
法定冷凍トン		トン	2.4	
吸入圧力飽和温度範囲		℃	-20~+10	
冷媒			R404A	
据付条件			屋外設置	
		℃	周囲温度-15~+43	
電源			三相 200V 50Hz	
電気特性	消費電力 <注1>	kW	6.9	
	運転電流 <注1>	A	21.5	
	力率 <注1>	%	92.6	
	始動電流	A	15	
出力周波数 <注4>		Hz	20 ~ 60	
冷凍能力 <注1>		kW	19.8	
圧縮機	形名		HDB92FA	
	定格出力	kW	4.5	
	押しのけ量	m <sup>3</sup> /h	19.7	
電熱器<オイル>		W	45	
冷凍機油	種類		ダイヤモンド・フリース MEL32	
	初期充てん量	圧縮機	L	3
		その他	L	-
	正規充てん量	L	3	
凝縮器	熱交換器形式		プレートフィンチューブ式	
	送風機	電動機出力	W	110+110
		ファン径	mm	φ490×2
	風量	m <sup>3</sup> /min	118	
凝縮圧力調整装置			電子ファンコントローラ	
受液器	内容量	L	13.2	
	可溶栓		有 <口径：7.2mm、溶融温度：71℃以下>	
容量制御			インバータ方式<0-33~100%>	
始動方式			インバータ始動	
高圧カット防止機能			有	
保護装置	圧力開閉器<高圧・低圧>		有 <高圧：機械式、低圧：デジタル式>	
	過電流保護		有 <41A設定>	
	温度開閉器 <吐出>		有 <OFF:135℃、ON:115℃>	
	温度開閉器 <圧縮機インサート>		-	
	ヒューズ	制御回路用		250V 2A、3A、6A×2
		凝縮器送風機用		-
逆相防止器			有<基板組込>	
油温検出保護			有	
内蔵品	圧力計		有 <高圧>	
	サクションキムレータ		有 <9L>	
	油分離器		有	
	ドライヤ		有	
サイトグラス			有 <付属>	
付属部品	予備ヒューズ		2A、3A、6A	
	その他		フィッティング・ポイント、接続配管<液>	
外装色			マンデル 5Y 8/1	
外形寸法<高さ×幅×奥行>		mm	1375×1190×420	
質量	荷造質量	kg	200	
	製品質量	kg	196	
配管寸法 <注2・6>	吸入配管	mm	φ25.4S	
	液配管	mm	φ15.88S	
	ホットガス配管	mm	-	
騒音 <注3>		dB(A)	52	

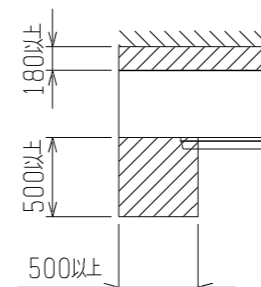
- 注 1. 測定条件は次のとおりです。  
 周囲温度：32℃、蒸発温度：5℃、吸入ガス温度：18℃、サブクール：5K  
 運転周波数：60Hz
2. 配管寸法欄 記号F：フレ接続、記号S：吻付接続
3. 騒音値の測定条件は次のとおりです。  
 周囲温度：32℃、蒸発温度：0℃、運転周波数：60Hz  
 測定場所：無響音室相当でユニット前面より距離1m、高さ1m
4. 最大周波数(60Hz)で運転可能な領域は右図のとおりです。
5. 設置条件により-15~+40℃になる場合があります。  
 工事説明書、ハンドブックなどをご確認ください。
6. 配管長は50m以下となります。
7. 製品仕様は改良などのため、予告なしに変更する場合があります。





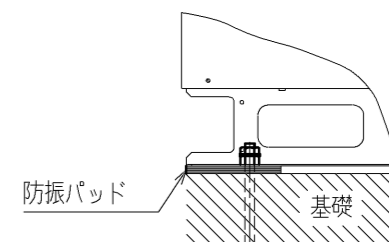
1. サービススペース

サービススペースには下図の寸法が必要になります。



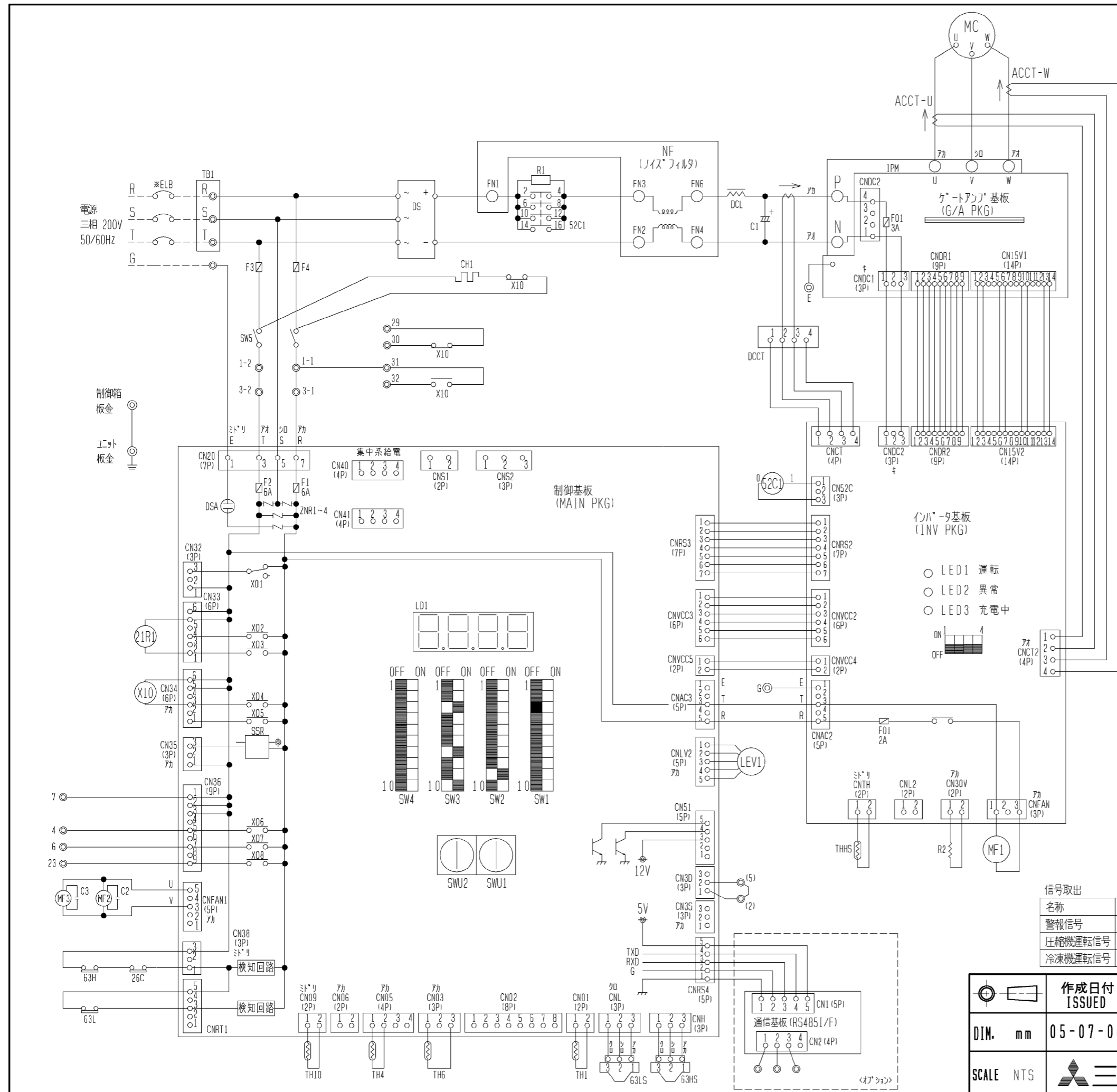
2. 据付ボルト

M12の据付ボルトでユニットの据付足を4所強固に固定してください。  
(据付ボルト、座金、ナットは現地手配です。)



\*製品の仕様は改良のため、予告なく変更することがあります。

	作成日付 ISSUED	改定日付 REVISED	TITLE 一体空冷式インバータスクロール形 コンプレッサユニット外形図 ERAV-EP45HA(1) (-BS・-BSG)		
	DIM. mm	2005-07-08	2008-07-11	DRW. NO.	REV. PAGE
SCALE NTS	三菱電機株式会社		W663616	C	1/1



記号	名称
ACCT-U, ACCT-W	電流センサ<交流電流>
C1	コンデンサ<主平滑>
C2, C3	コンデンサ<送風機用電動機>
CH1	電熱器<クワンケース>
CNCT, CNCT2	コネクタ<電流検知>
CNVCC2 ~ 5	コネクタ<制御電源>
CNRS2, CNRS3	コネクタ<シリアル通信信号>
CNAC2, CNAC3	コネクタ<交流電源>
CNDC1, CNDC2	コネクタ<直流母線電源>
CNDR1, CNDR2	コネクタ<INV信号>
CN15V1, CN15V2	コネクタ<IPM駆動電源>
DCL	直流リアクトル
DCCT	電流センサ<直流電流>
DS	ダイオード<スタック>
DSA	アラスタ
F3	ヒューズ<電熱器:6A>
F4	ヒューズ<電熱器:6A>
G	接地<アース>
IPM	インテリジェントハブリコンモジュール
LEV1	電子式膨張弁<インジェクション>
LD1	表示灯<発光ダイオード>
MC	圧縮機用電動機
MF1	送風機用電動機<制御箱・放熱板>
MF2, MF3	送風機用電動機<凝縮器>
N/F	直流ノイズフィルタ
R1	抵抗<突入電流防止>
R2	抵抗<フリータ>
SSR	ソリッドステートリレー
SW1~4	スイッチ<設定モード切替>
SW5	スイッチ<運転-停止>
SWU1~2	スイッチ<設定値入力>
TB1	電源用端子台
TH1	サーミスタ<吐出管温度>
TH4	サーミスタ<吸入管温度>
TH6	サーミスタ<外気温度>
TH10	サーミスタ<圧縮機オイル温度>
THHS	サーミスタ<放熱板>
X01~X08	補助継電器
X10	補助継電器
ZNR1~4	バリスタ
21R1	電磁弁<インジェクション>
26C	温度開閉器<吐出サーモ>
52C1	電磁接触器<インバータ主回路>
63H	圧力開閉器<高圧>
63L	圧力開閉器<低圧>
63HS	圧力センサ<高圧>
63LS	圧力センサ<低圧>
*ELB	漏電遮断器

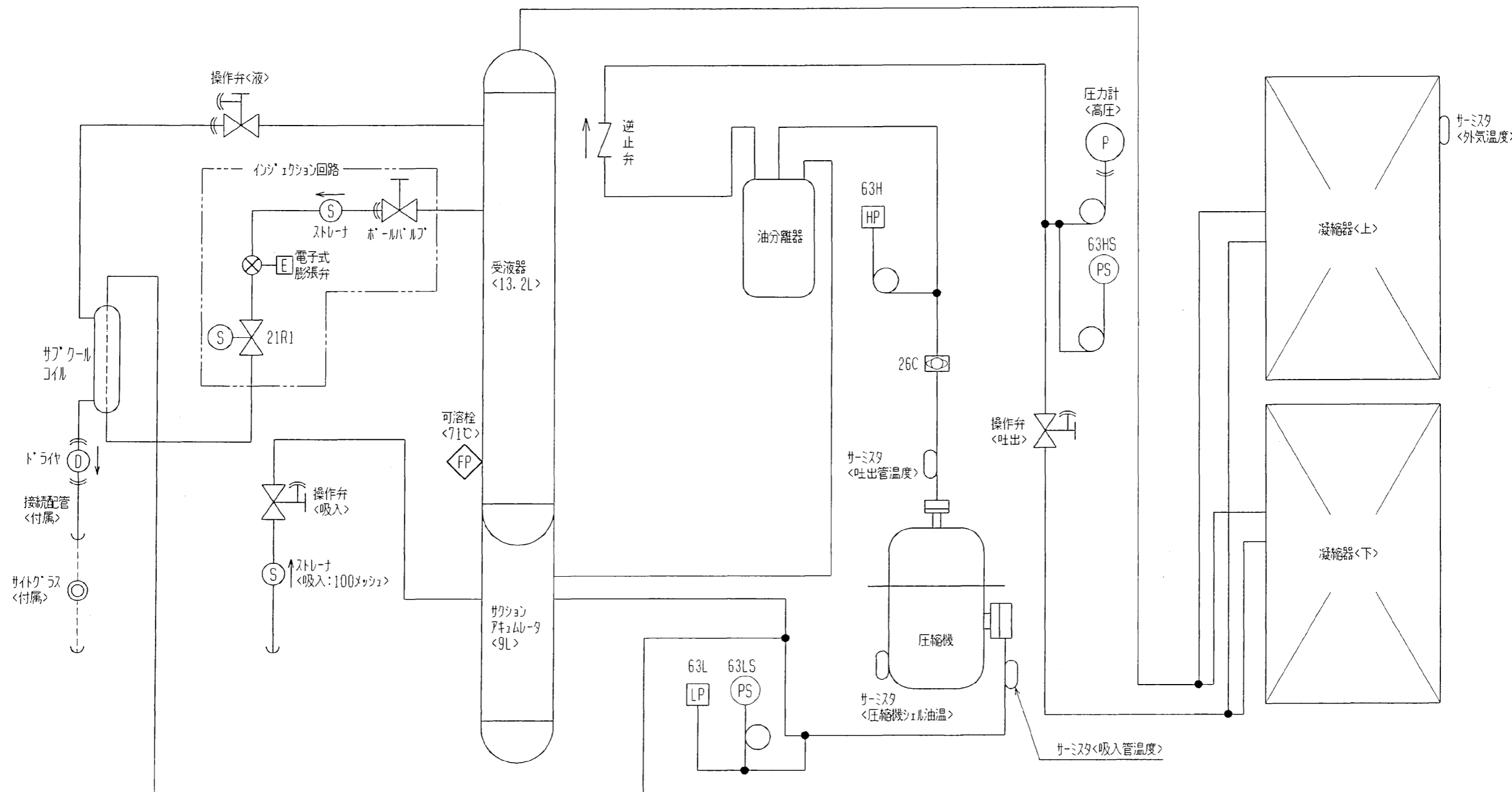
注1. \*印の機器は、現地手配となります。

信号取出

名称	端子番号	出力条件	出力信号
警報信号	7-23	異常停止時	200V
圧縮機運転信号	6-7	圧縮機運転	200V
冷凍機運転信号	4-7	冷凍機運転	200V

注. 製品の仕様は改良のため、予告なく変更することがあります。

	作成日付 ISSUED	改定日付 REVISED	TITLE 一体空冷式インバータスクロール形 コンプレッサユニット電気回路図 ERAV-EP45HA(-BS)-BSG)
	05-07-08	07-05-22	
SCALE NTS	三菱電機株式会社		DRW. NO. W663617
			REV. B
			PAGE 1/1



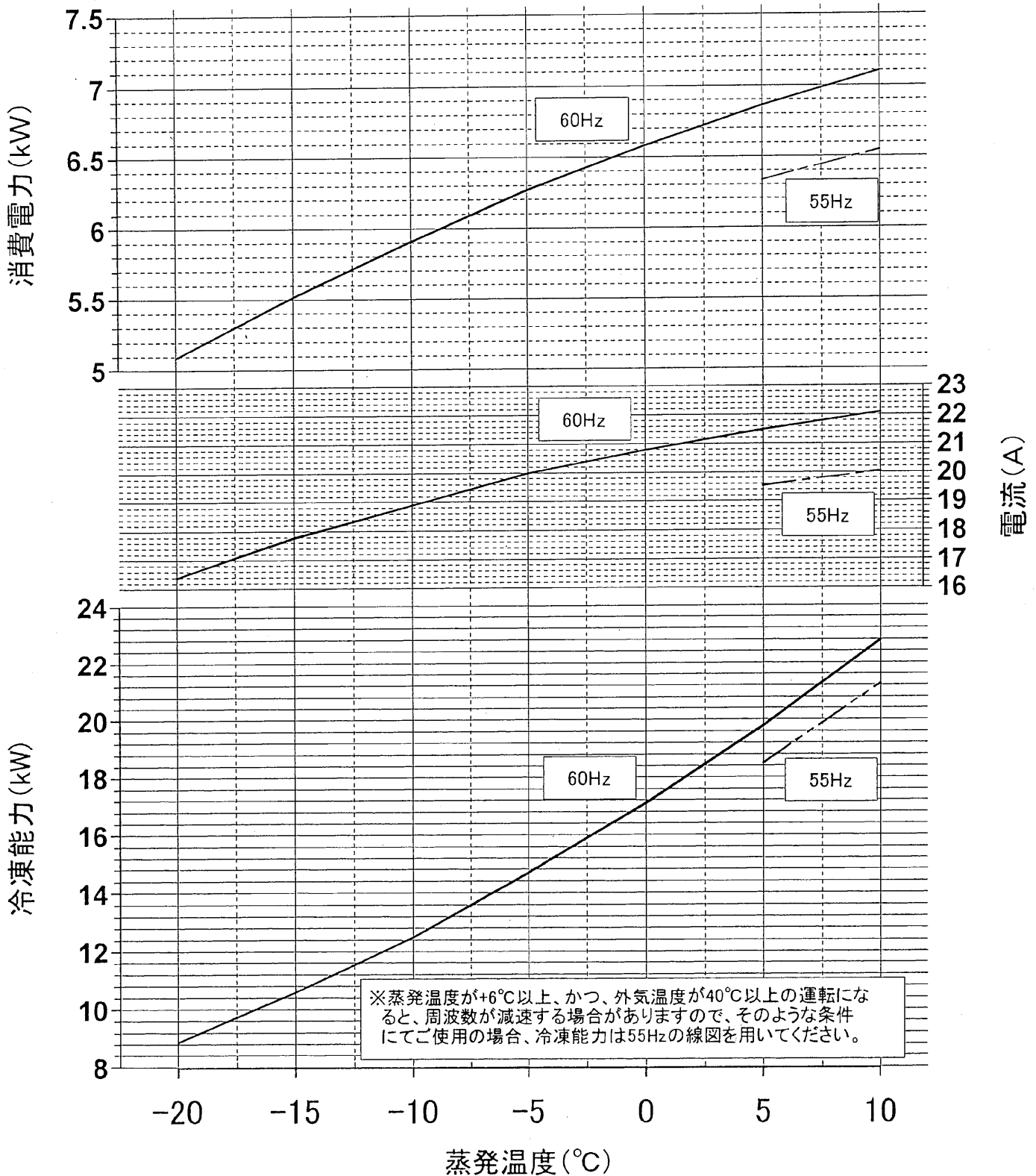
図中記号	機器名称	作動値
26C	温度開閉器<吐出>	115℃ ON, 135℃ OFF
63H	圧力開閉器<高圧>	2.94MPa OFF, 2.35MPa ON
63L	圧力開閉器<低圧>	0.08MPa OFF, 0.17MPa ON
63LS	圧力センサ<低圧>	---
63HS	圧力センサ<高圧>	---
21R1	電磁弁<インジ-クシヨ-ン>	通電時 OPEN

注. 製品の仕様は改良などのため、予告なく変更することがあります。

	作成日付 ISSUED	改定日付 REVISED	TITLE 一体空冷式インバ-タスク-ル形 コンテ-ンシ-ンク エ-ット冷媒回路図 ERAV-EP45HA (-BS-BSG)
	DIM. mm	2005-07-08	
SCALE NTS	三菱電機株式会社		DRW. NO. W663618
			REV. A PAGE 1/1

# ERAV-EP45HA(-BS)能力線図 (50Hz)

電源 三相200V 吸入ガス温度 18°C 凝縮器吸込空気温度 32°C  
過冷却度 5K 運転周波数 60Hz



作成	照査	検認