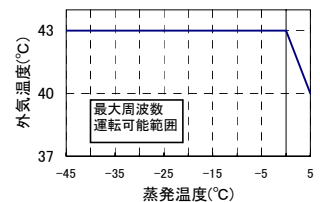
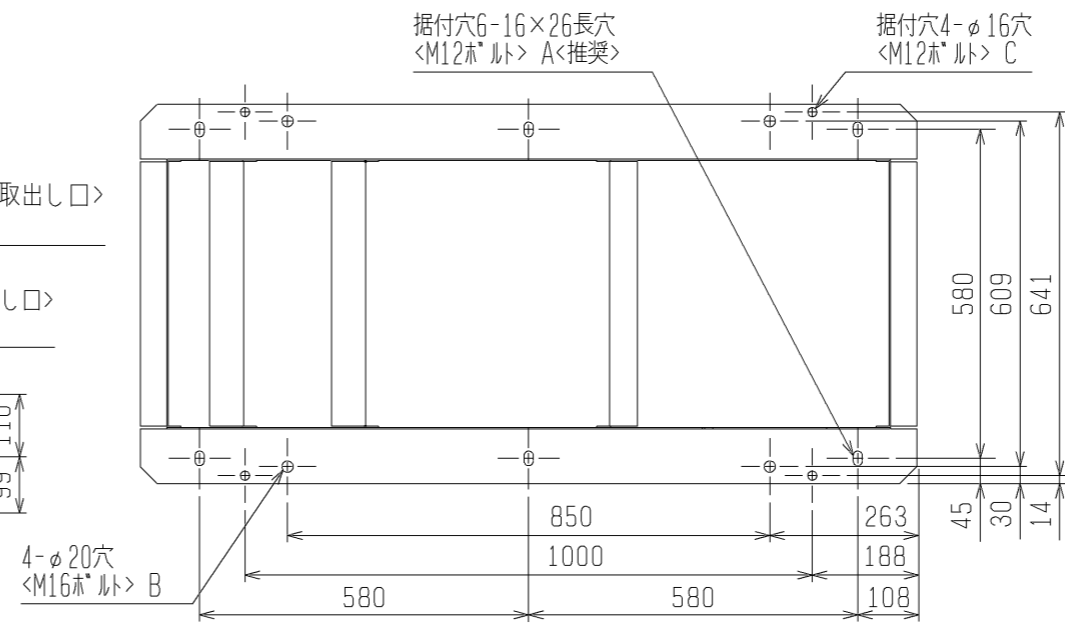
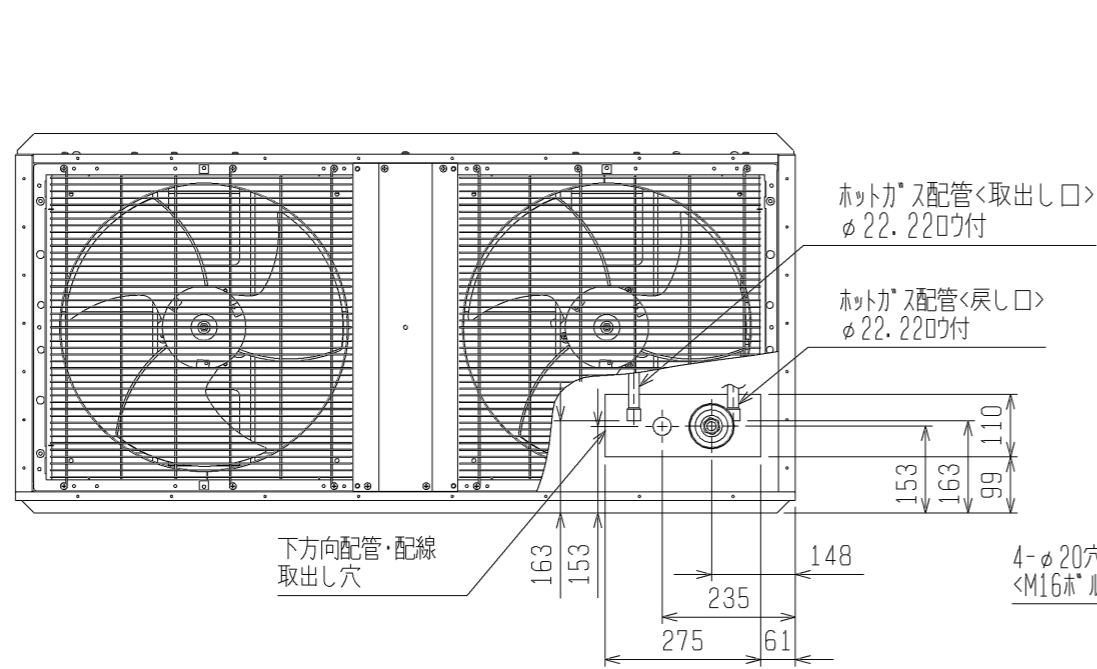


項目		単位	ERA-V-EP67HA(-BS・-BSG)	
呼称出力		kW	6.7	
法定冷凍トン		トン	3.7	
吸入圧力飽和温度範囲		°C	-45~+5	
冷媒			R404A	
据付条件			屋外設置	
<注5>		°C	周囲温度-15~+43	
電源			三相 200V 60Hz	
電気特性	消費電力 <注1>	kW	10.7	
	運転電流 <注1>	A	33.0	
	力率 <注1>	%	93.6	
	始動電流	A	25	
出力周波数 <注6>	Hz		20 ~ 50	
冷凍能力 <注1>	kW		28.4	
圧縮機	形名		UDK165FB-H	
	定格出力	kW	6.7	
	押しのけ量	m <sup>3</sup> /h	29.8	
	電熱器<オイル>	W	72	
冷凍機油	種類		ダイヤモンド・フリース MEL32R	
	初期充てん量	圧縮機	L	4.9
		その他	L	-
正規充てん量 <注2>	L		3.9	
凝縮器	熱交換器形式		プレートフィンチューブ式	
	送風機	電動機出力	W	200×2
		ファン径	mm	φ490×2
	風量	m <sup>3</sup> /min		132
凝縮圧力調整装置			電子ファンコントローラ	
受液器	内容量	L	26	
	可溶栓		有 <口径：7.2mm、溶融温度：71°C以下>	
容量制御			インバータ方式<0-40~100%>	
始動方式			インバータ始動	
高圧カット防止機能			有	
保護装置	圧力開閉器<高圧・低圧>		有 <高圧：機械式、低圧：デジタル式>	
	過電流保護		有 <53A設定>	
	温度開閉器 <吐出>		有 <OFF:135°C、ON:115°C>	
	温度開閉器 <圧縮機(ノナサーモ)>		-	
	ヒューズ	制御回路用		250V 1A、2A×2、3A、5A、6A
		凝縮器送風機用		250V 15A×2
内蔵品	逆相防止器		有	
	油温検出保護		有	
	圧力計		有 <高圧>	
	ガソリウムフィルタ		有 <7L>	
	油分離器		有	
	ドライヤ		有	
付属部品	予備ヒューズ		1A、2A、3A、5A、6A、15A	
	その他		-	
外装色			マンセル 5Y 8/1	
外形寸法<高さ×幅×奥行>	mm		1700×1375×610	
質量	荷造質量	kg	308	
	製品質量	kg	303	
配管寸法 <注3>	吸入配管	mm	φ31.75S	
	液配管	mm	φ15.88F	
	ホットガス配管	mm	φ22.22S	
騒音 <注4>	dB (A)		54	

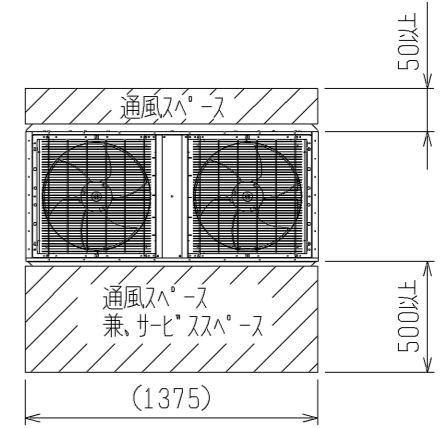
- 注 1. 測定条件は次のとおりです。  
 周囲温度：32°C、蒸発温度：5°C、吸入ガス温度：18°C、ガソリウム：5K、運転周波数：50Hz  
 2. 正規充てん量は、圧縮機油面窓中心での油量を示します。  
 3. 配管寸法欄 記号F：フッ接続、記号S：叩付接続  
 4. 騒音値の測定条件は次のとおりです。  
 周囲温度：32°C、蒸発温度：0°C、運転周波数：50Hz  
 ファンコントロール設定：低騒音モード  
 測定場所：無響音室相当でユニット前面より距離1m、高さ1m  
 なお、排気口のあるユニット背面の騒音値は表示値より大きくなります。  
 5. 設置条件により-15~+40°Cになる場合があります。  
 工事説明書、ハンドブックなどをご確認ください。  
 6. 最大周波数(50Hz)で運転可能な領域は右図のとおりです。  
 7. 製品仕様は改良などのため、予告なしに変更する場合があります。



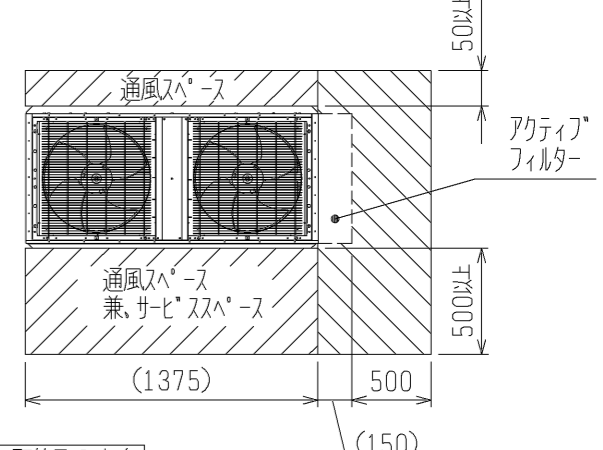


**1. 据付ピッチ**  
 本製品の据付ピッチは左図の3通り(A~C穴)から基礎に応じてお選びください。  
 なお、振動が据付部から伝搬し床・壁面から騒音や振動が発生する場合がありますので、必要に応じ十分な防振工事を行なってください。

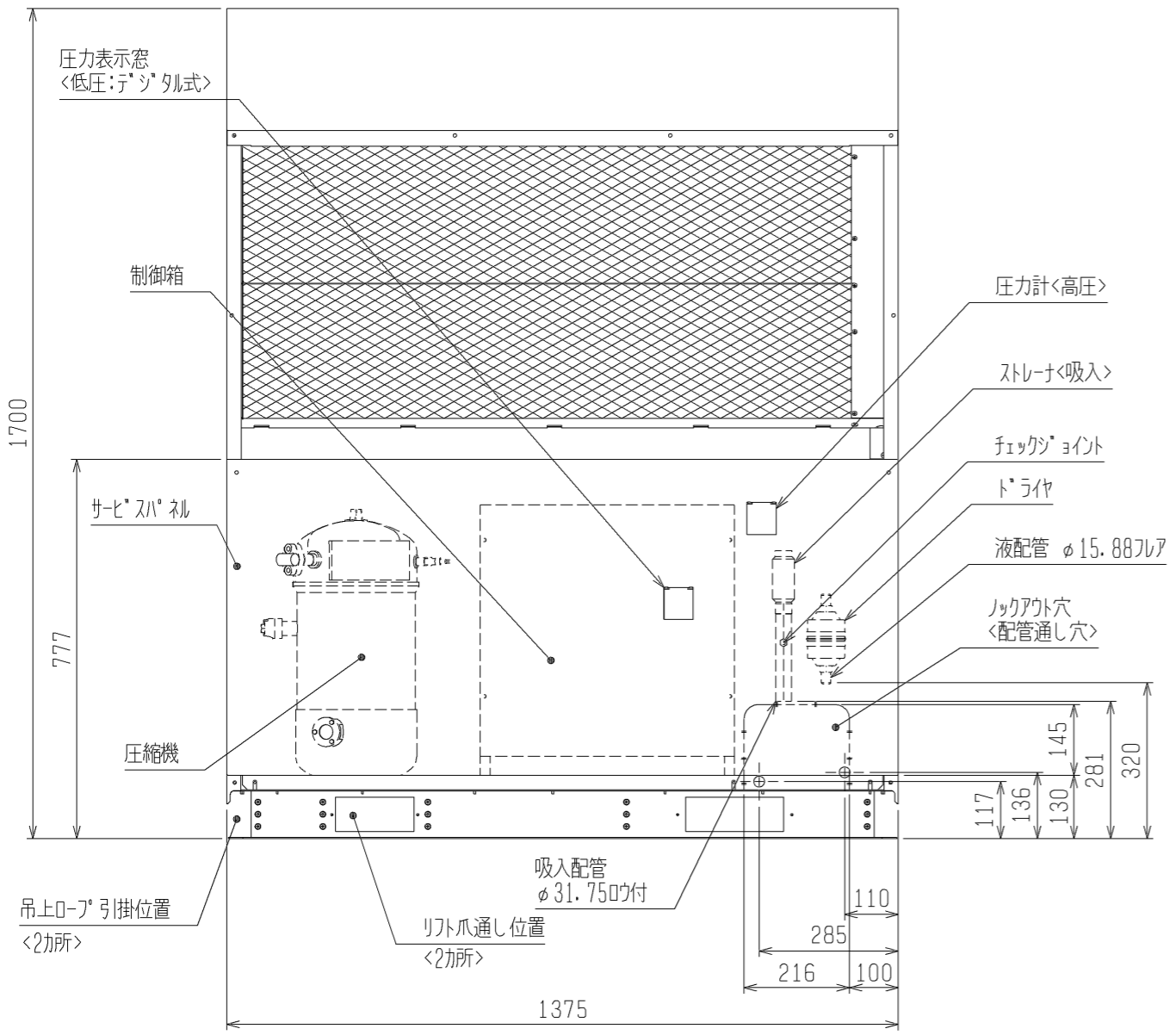
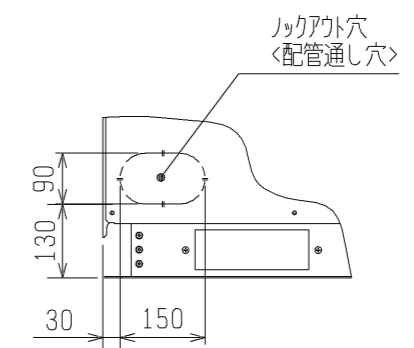
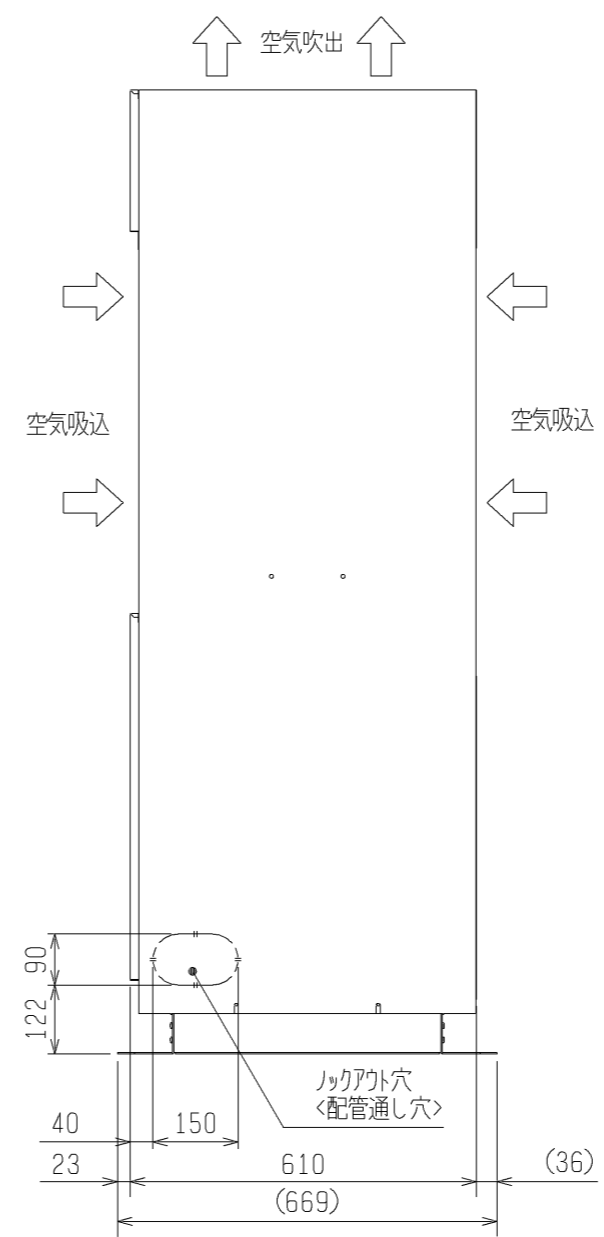
**2. サービススペース**  
 本製品のサービススペースには下図の寸法が必要となります。



なお、アクティブフィルターを取付ける場合には、右側面以下図寸法のサービススペースが必要となります。

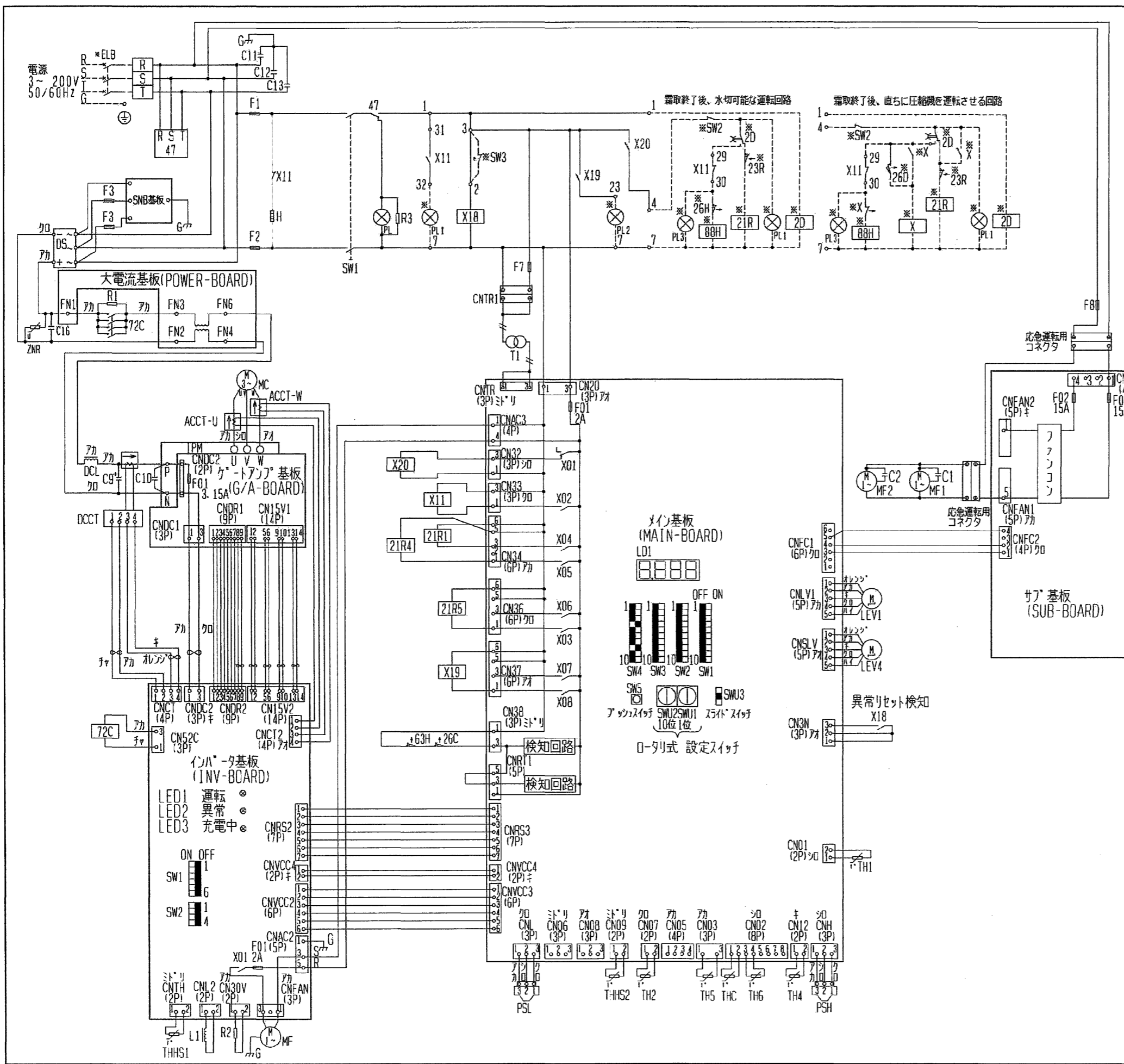


**3. 配管取入方向**  
 配管接続は前面、右側面、下面、背面の4方向から取入れできます。



注. 製品の仕様は改良のため、予告なく変更する場合があります。

	作成日付 ISSUED	改定日付 REVISED	TITLE
DIM. mm	2006-08-21	2008-05-15	一体空冷式インバータスクロール形 コンプレッソユニット外形図 ERAV-EP67HA(-BS・-BSG)
SCALE NTS	三菱電機株式会社		DRW. NO. WKN94C535
			REV. D
			PAGE 1/1

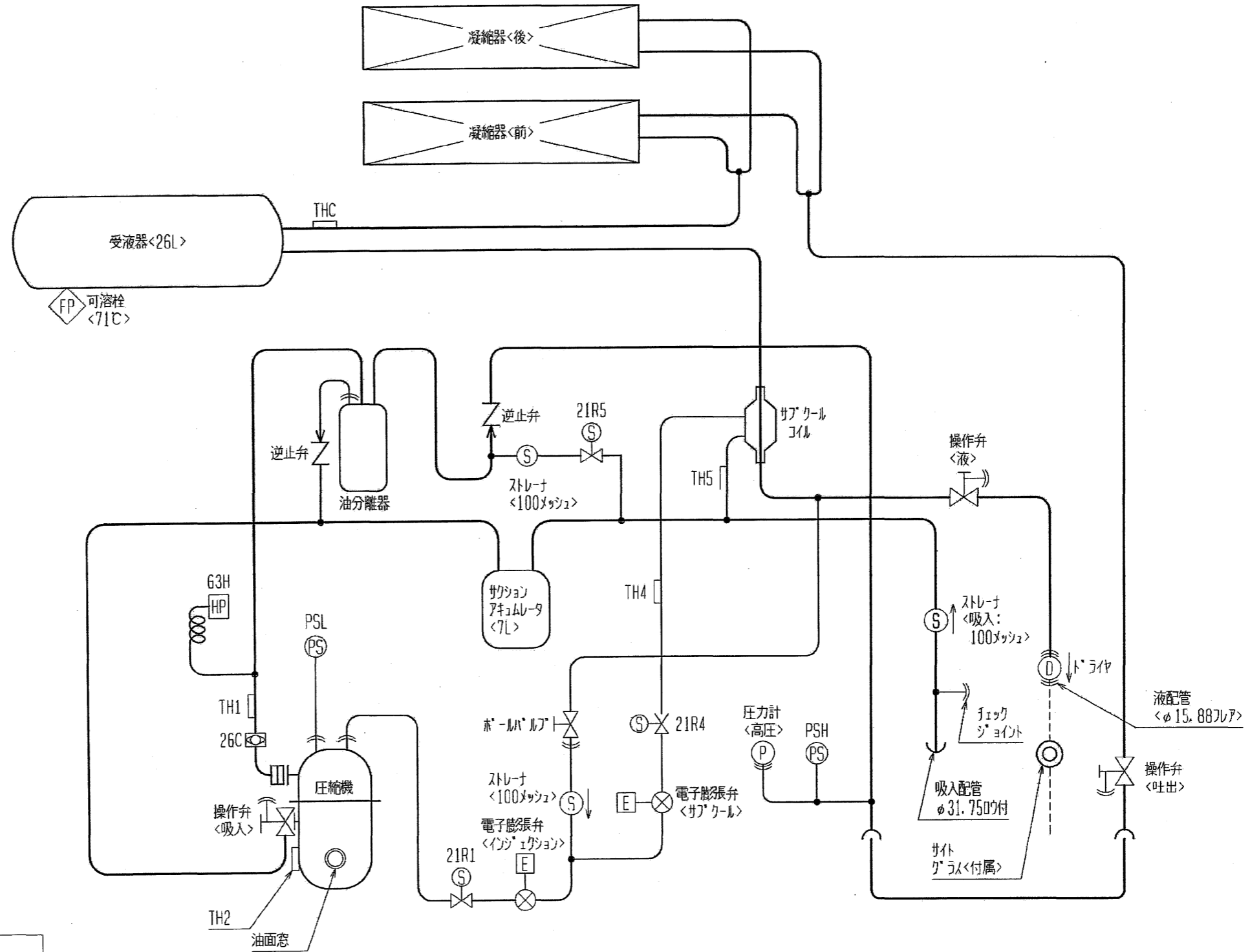


記号	名称	記号	名称
ACCT-U/W	電流ヒサシ交流電流	PSL	圧力ヒサシ低圧
C1~C2	コンデンサ送風機用電動機	R1	抵抗突入電流防止
C9	コンデンサ主平滑	R2	抵抗ブリアー
C10	コンデンサIPM	R3	抵抗表示灯
C11~C13	コンデンサ	SW1	スイッチ運転-停止
C16	コンデンサ	T1	トランスメイン基板
CNTR1	コネクタトランス	THC	サーミスタ凝縮温度
DCL	直流リアクトル	TH1	サーミスタ吐出管温度
DCCT	電流ヒサシ直流電流	TH2	サーミスタ圧縮機オイル温度
DS	タイオードスタック	TH4	サーミスタサブクール入口管温度
F1	ヒューズ制御回路:5A	TH5	サーミスタサブクール出口管温度
F2	ヒューズ制御回路:5A	TH6	サーミスタ外気温度
F3	ヒューズSNB基板:6A	THHS1	サーミスタインバータ放熱板温度
F7	ヒューズメイン基板:1A	THHS2	サーミスタファン放熱板温度
F8	ヒューズ送風機:10A	X01~X08	補助継電器メイン基板内
G	接地アース	X01	補助継電器インバータ基板内
H	電熱器オイル	X11-X18-X20	補助継電器
IPM	インバータモジュール	ZNR	バリスタ
L1	チョークコイルM-NEI	21R1	電磁弁インジェクション
LEV1	電子膨張弁インジェクション	21R4	電磁弁サブクール
LEV4	電子膨張弁サブクール	21R5	電磁弁ハイパス
MC	圧縮機電動機	26C	温度開閉器吐出
MF	送風機電動機制御箱内	47	逆相防止器
MF1, MF2	送風機電動機	63H	圧力開閉器高圧
PL	表示灯逆相:アカ	72C	電磁接触器インバータ主回路
PSH	圧力ヒサシ高圧		

- 注1. ※印の機器は、現地手配となります。  
 2. ---線は、現地配線となります。また回路はボンプダウン回路方式の場合を示します。  
 3. 接点の矢印は、圧力・温度が上昇した時の接点動作方向を示します。  
 4. SW2, SW3, PL1~3の現地手配機器は別途リボン・タスとして別売しています。SW3はモメンタリ動作の押ボタンスイッチ限定です。<br><モメンタリ動作スイッチ:ボタンを離すとON状態に戻るスイッチ>  
 5. SW3を取付ける場合は、2~3間の配線は必ず取外してください。  
 6. X11のb接点は、コンデンサユニットと電熱器<霜取>の同時通電を防止するための回路です。複数個のクーラを個別に運転する場合は、端子7と88Hを接続してください。  
 7. PL1は端子32-7の間に接続すると、圧縮機のON/OFFに連動して表示灯が点灯します。SW2の後に接続すると、圧縮機のON/OFFに関係なくスイッチ操作に連動して表示灯を点灯させることができます。  
 8. 基板異常時の応急処置については工事説明書を参照願います。

注. 製品の仕様は改良などのため、予告なく変更する場合があります。

作成日付 ISSUED	2006-03-29	改定日付 REVISED	2006-09-27	TITLE	一体空冷式インバータ用 コンデンサユニット電気回路図 ERAV-EP67HA
SCALE	NTS	DRW. NO.	WKN94B087	REV.	B
三井電機株式会社				PAGE	1/1



図中記号	機器名称	作動値
26C	温度開閉器<吐出>	115℃ ON 135℃ OFF
63H	圧力開閉器<高压>	2.94MPa OFF 2.35MPa ON
21R1	電磁弁<インジエクション>	通電時 OPEN
21R4	電磁弁<サブクール>	通電時 OPEN
21R5	電磁弁<パイル>	通電時 OPEN
THC	サーミスタ<凝縮温度>	-----
TH1	サーミスタ<吐出管温度>	-----
TH2	サーミスタ<圧縮機オイル温度>	-----
TH4	サーミスタ<サブクール入口管温度>	-----
TH5	サーミスタ<サブクール出口管温度>	-----
PSH	圧力センサ<高压>	-----
PSL	圧力センサ<低圧>	-----

注. 製品の仕様は改良などのため、予告なく変更する場合があります。

作成日付 ISSUED		改定日付 REVISED		TITLE 一体空冷式インバータスクロール形 コンプレッサユニット冷媒回路図 ERAV-EP67HA
DIN. mm	2006-03-29	2006-07-25		
SCALE NTS	三菱電機株式会社		DRW. NO. WKN94C381	REV. A
				PAGE 1/1

# ERAV-EP67HA(-BS・-BSG)能力線図 (60Hz)

電源 三相200V 吸入ガス温度 18°C 凝縮器吸込空気温度 32°C  
過冷却度 5K 運転周波数 50Hz

