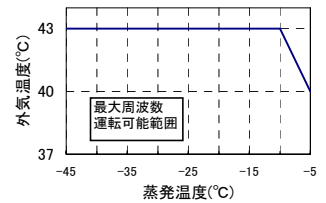
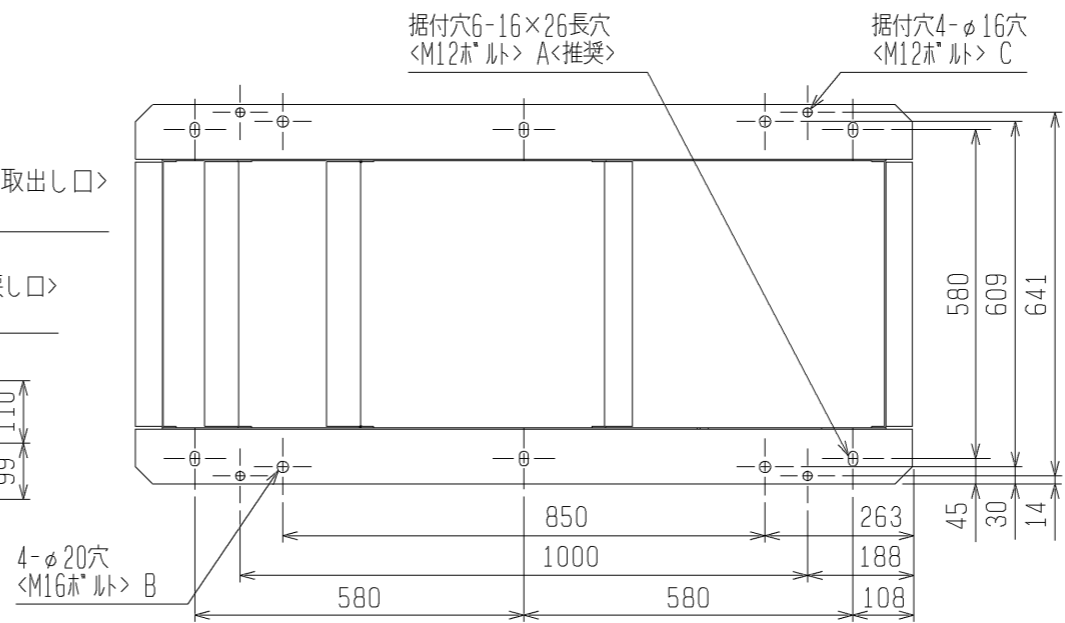
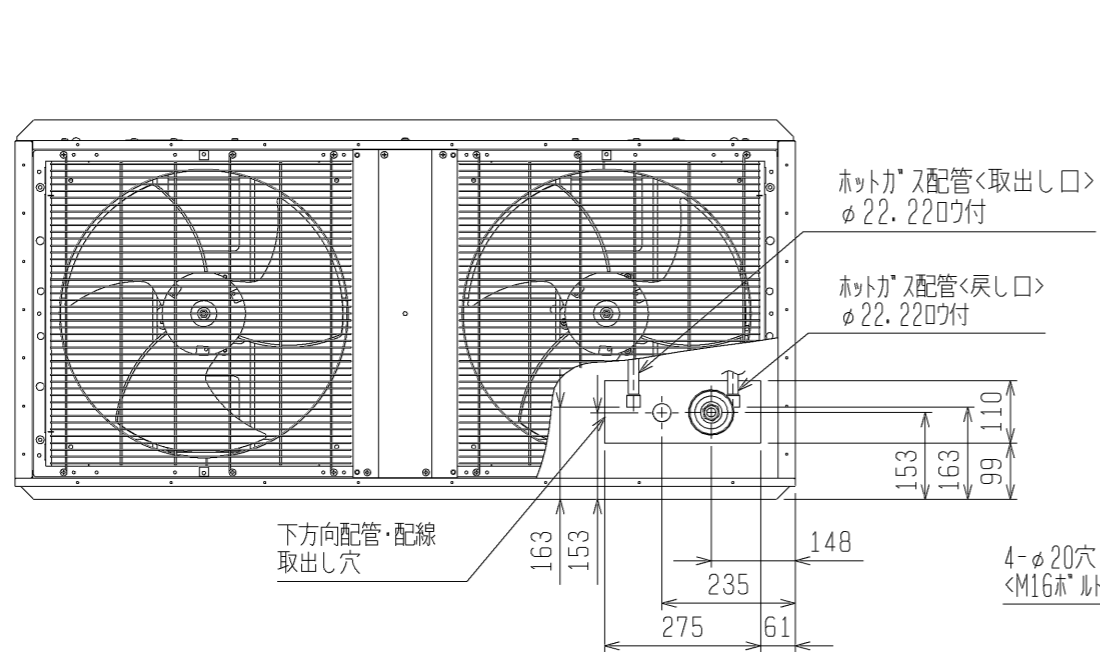


項目		単位	ERA-V-EP75A(-BS・-BSG)	
呼称出力		kW	7.5	
法定冷凍トン		トン	5.5	
吸入圧力飽和温度範囲		°C	-45~-5	
冷媒			R404A	
据付条件			屋外設置	
<注6>		°C	周囲温度-15~+43	
電源			三相 200V 50Hz	
電気特性	消費電力 <注1>	kW	11.3 (75Hz運転時: 13.3)	
	運転電流 <注1>	A	35.0 (75Hz運転時: 42.0)	
	力率 <注1>	%	93.2 (75Hz運転時: 91.4)	
	始動電流	A	25	
出力周波数 <注5>	Hz		20 ~ 75	
冷凍能力 <注1>	kW		21.9 (75Hz運転時: 24.2)	
圧縮機	形名		UDK165FB-H	
	定格出力	kW	7.45	
	押しのけ量	m ³ /h	44.7	
	電熱器<オイル>	W	72	
冷凍機油	種類		ダイヤモンド・フリース MEL32R	
	初期充てん量	L	4.9	
	その他	L	-	
正規充てん量 <注2>	L		3.9	
凝縮器	熱交換器形式		プレートフィンチューブ式	
	送風機	電動機出力	W	200×2
		ファン径	mm	φ490×2
	風量	m ³ /min		110
凝縮圧力調整装置			電子ファンコントローラ	
受液器	内容量	L	26	
	可溶栓		有 (口径: 7.2mm、溶融温度: 71°C以下)	
容量制御			インバータ方式<0-33~100%>	
始動方式			インバータ始動	
高圧カット防止機能			有	
保護装置	圧力開閉器<高圧・低圧>		有 <高圧: 機械式、低圧: デジタル式>	
	過電流保護		有 <53A設定>	
	温度開閉器 <吐出>		有 <OFF: 135°C、ON: 115°C>	
	温度開閉器 <圧縮機(ノナーモ)>		-	
	ヒューズ	制御回路用	250V 1A、2A×2、3A、5A、6A	
		凝縮器送風機用	250V 15A×2	
	逆相防止器		有	
内蔵品	油温検出保護		有	
	圧力計		有 <高圧>	
	ガソリンキルムレタ		有 <7L>	
	油分離器		有	
	ドライヤ		有	
	サイトグラス		有 <付属>	
付属部品	予備ヒューズ		1A、2A、3A、5A、6A、15A	
	その他		-	
外装色			マンセル 5Y 8/1	
外形寸法<高さ×幅×奥行>	mm		1700×1375×610	
質量	荷造質量	kg	308	
	製品質量	kg	303	
配管寸法 <注3>	吸入配管	mm	φ31.75S	
	液配管	mm	φ15.88F	
	ホットガス配管	mm	φ22.22S	
騒音 <注4>	dB (A)		53.5	

- 注 1. 測定条件は次のとおりです。
 周囲温度: 32°C、蒸発温度: -10°C、吸入ガス温度: 18°C、ケーブル: 5K、運転周波数: 65Hz
 2. 正規充てん量は、圧縮機油面窓中心での油量を示します。
 3. 配管寸法欄 記号F: フレ接続、記号S: 凸付接続
 4. 騒音値の測定条件は次のとおりです。
 周囲温度: 32°C、蒸発温度: -40°C、運転周波数: 60Hz
 ファンコントロール設定: 目標凝縮温度=外気温度+12°C
 測定場所: 無響音室相当でユニット前面より距離1m、高さ1m
 なお、排気口のあるユニット背面の騒音値は表示値より大きくなります。
 5. 最大周波数(75Hz)で運転可能な領域は右図のとおりです。
 6. 設置条件により-15~+40°Cになる場合があります。
 工事説明書、ハンドブックなどをご確認ください。
 7. 製品仕様は改良などのため、予告なしに変更する場合があります。



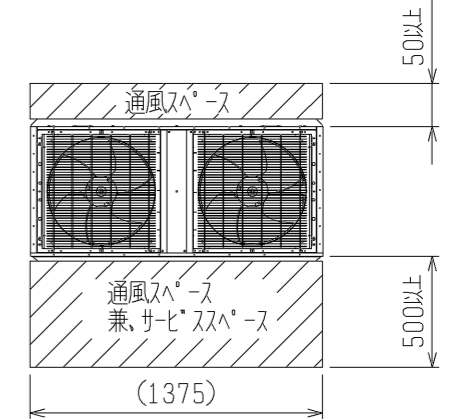


1. 据付ピッチ

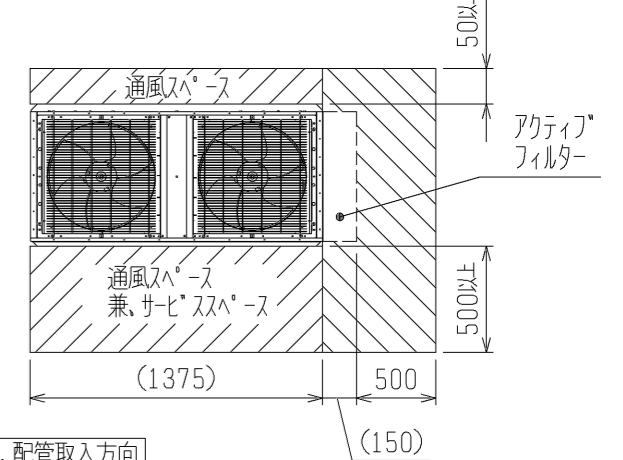
本製品の据付ピッチは左図の3通り<A~C穴>から基礎に応じてお選びください。
 なお、振動が据付部から伝搬し床・壁面から騒音や振動が発生する場合がありますので、必要に応じ十分な防振工事を行なってください。

2. サービススペース

本製品のサービススペースには下図の寸法が必要となります。

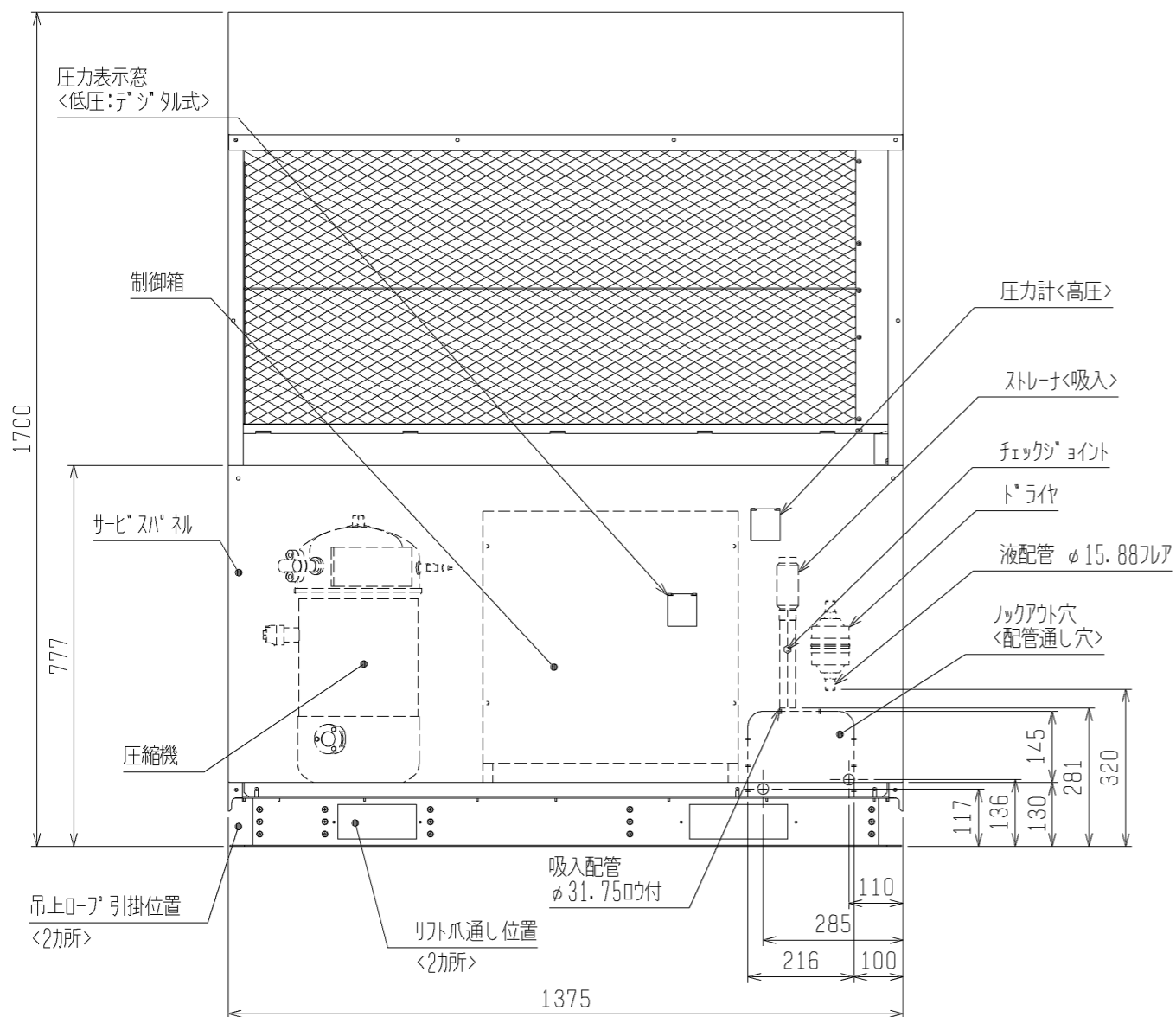
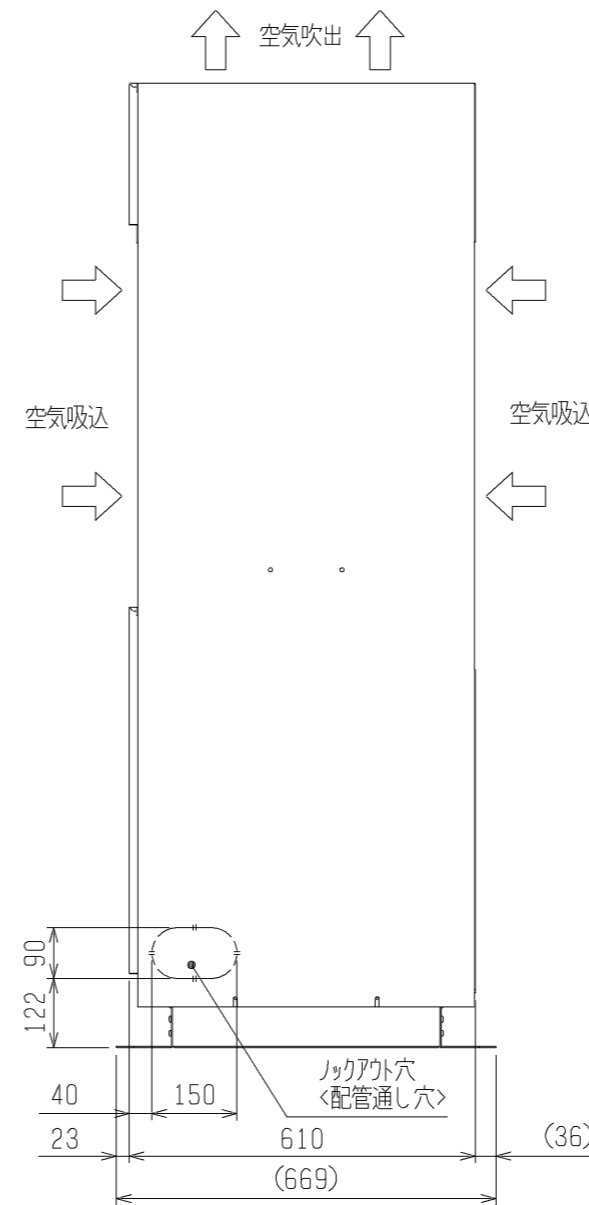


なお、アクティブフィルターを取付ける場合には、右側面に下図寸法のサービススペースが必要となります。



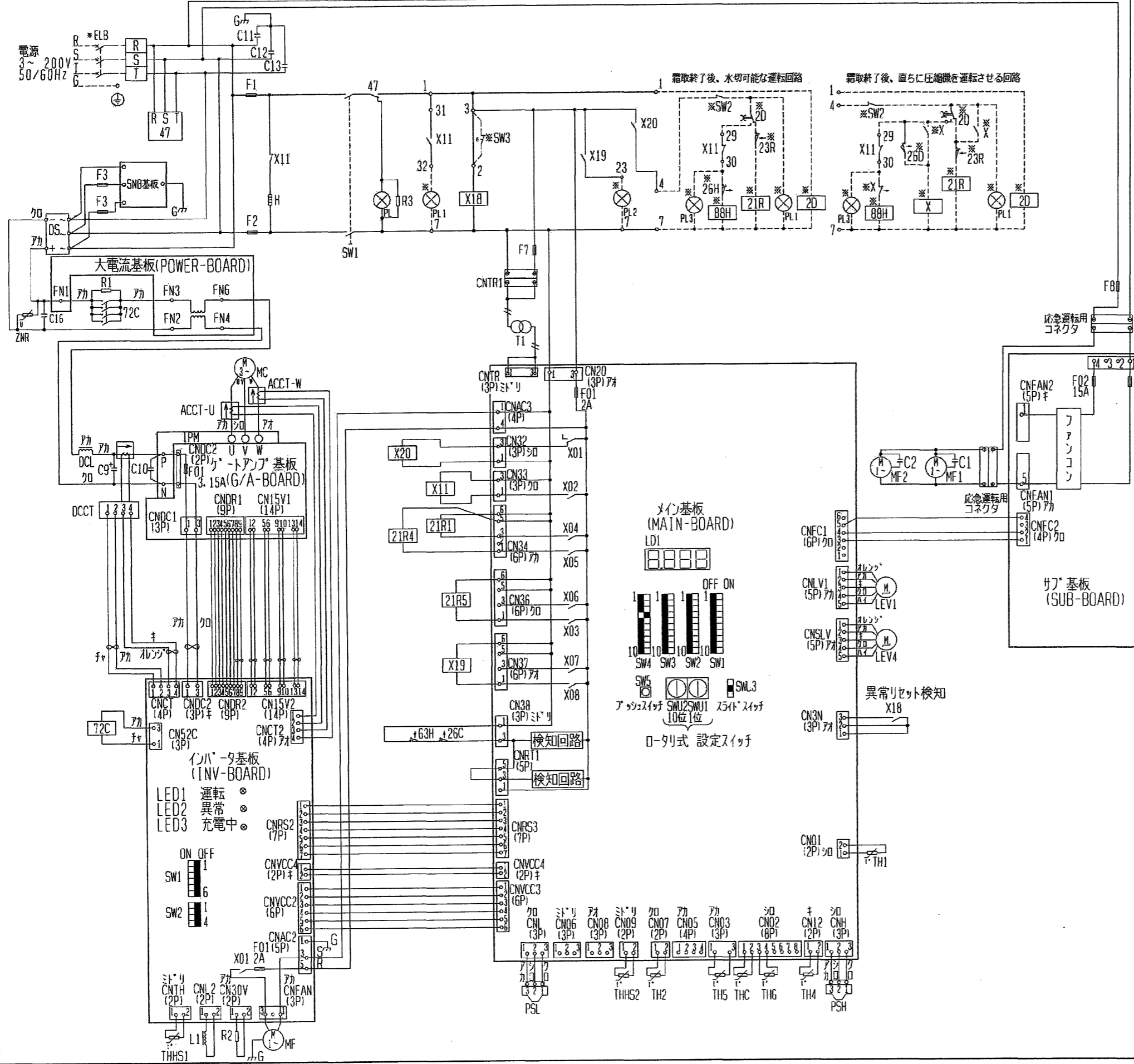
3. 配管取入方向

配管接続は前面、右側面、下面、背面の4方向から取入れできます。



注. 製品の仕様は改良のため、予告なく変更する場合があります。

	作成日付 ISSUED	改定日付 REVISED	TITLE
	2006-08-21	2008-05-15	一体空冷式インバータスクロール形 コンプレッソユニット外形図 ERAV-EP75A(-BS・-BSG)
SCALE NTS	三菱電機株式会社		DRW. NO. WKN94C529 REV. D PAGE 1/1

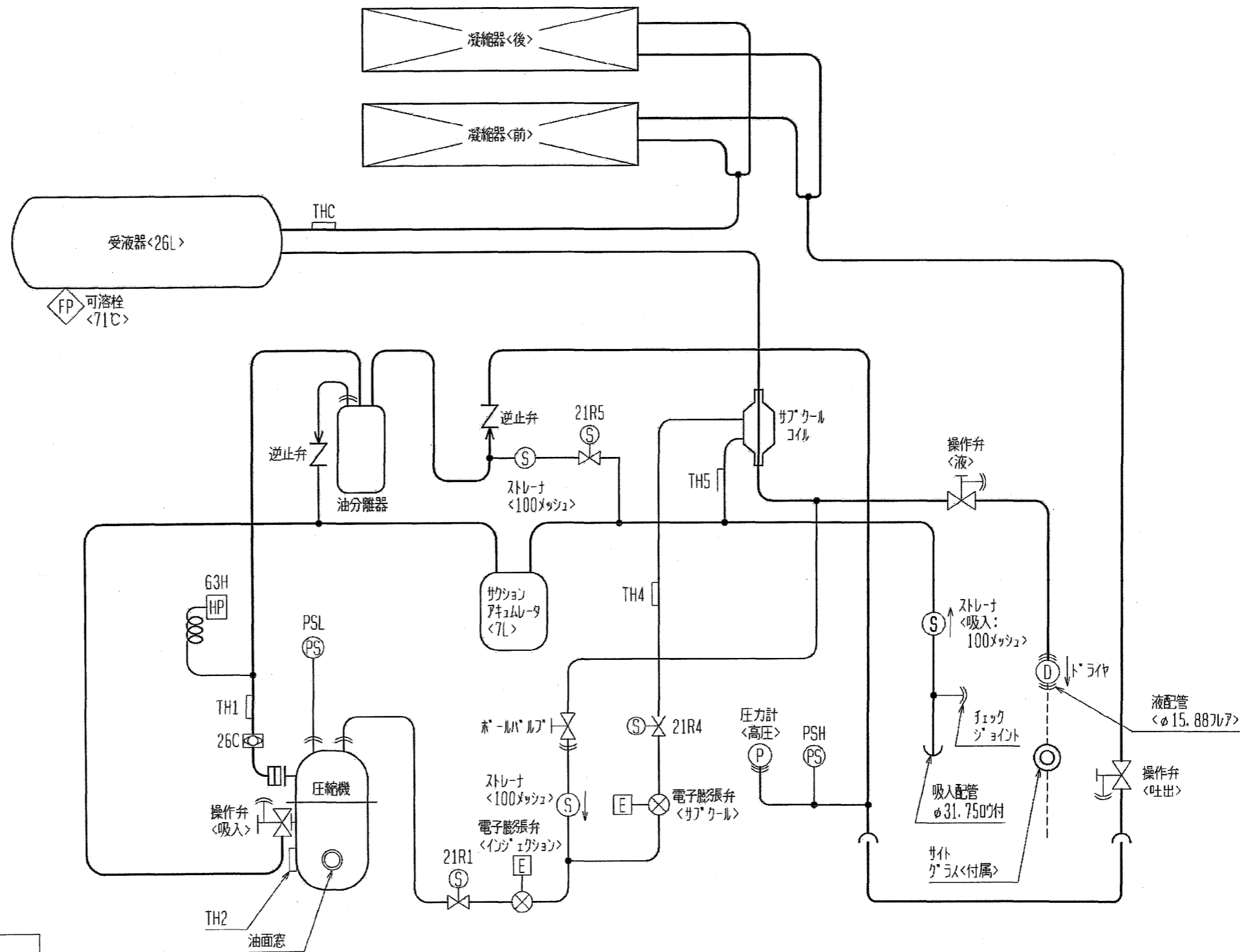


記号	名称	記号	名称
ACCT-U/W	電流センサ<交流電流>	PSL	圧力センサ<低圧>
C1~C2	コンデンサ<送風機用電動機>	R1	抵抗<突入電流防止>
C9	コンデンサ<主平滑>	R2	抵抗<ブリーダ>
C10	コンデンサ<IPM>	R3	抵抗<表示灯>
C11~C13	コンデンサ	SW1	スイッチ<運転-停止>
C16	コンデンサ	T1	トランス<メイン基板>
CNTR1	コンタクト<トランス>	THC	サーミスタ<凝縮温度>
DCL	直流リアクトル	TH1	サーミスタ<吐出管温度>
DCCT	電流センサ<直流電流>	TH2	サーミスタ<圧縮機オイル温度>
DS	タイマ<オドスタック>	TH4	サーミスタ<サブクール入口管温度>
F1	ヒューズ<制御回路:5A>	TH5	サーミスタ<サブクール出口管温度>
F2	ヒューズ<制御回路:5A>	TH6	サーミスタ<外気温度>
F3	ヒューズ<SNB基板:6A>	THHS1	サーミスタ<インバ-タ加熱板温度>
F7	ヒューズ<メイン基板:1A>	THHS2	サーミスタ<ファンコイル加熱板温度>
F8	ヒューズ<送風機:10A>	X01~X08	補助継電器<メイン基板内>
G	接地<アース>	X01	補助継電器<インバ-タ基板内>
H	電熱器<オイル>	X11~X18~X20	補助継電器
IPM	インバータ<モジュール>	ZNR	バリスタ
L1	チョークコイル<M-NEI>	21R1	電磁弁<インバ-タコイル>
LEV1	電子膨張弁<インバ-タコイル>	21R4	電磁弁<サブクール>
LEV4	電子膨張弁<サブクール>	21R5	電磁弁<インバ-タ>
MC	圧縮機用電動機	26C	温度調節器<吐出>
MF	送風機用電動機<制御箱内>	47	逆相防止器
MF1, MF2	送風機用電動機	63H	圧力調節器<高圧>
PL	表示灯<逆相:赤>	72C	電磁接触器<インバ-タ主回路>
PSH	圧力センサ<高圧>		
※ELB	漏電遮断器	※X	補助継電器
※PL1	表示灯<運転:緑>	※2D	タイムスイッチ<霜取>
※PL2	表示灯<異常:赤>	※21R	電磁弁<液>
※PL3	表示灯<霜取:緑>	※23R	温度調節器<庫内>
※SW2	スイッチ<運転-停止:ポンプダウン>	※26D	温度調節器<霜取終了>
※SW3	スイッチ<異常リセット>	※26H	温度調節器<過熱防止>
		※88H	電磁接触器<電熱器>

- 注1. ※印の機器は、現地手配となります。
 2. ---線は、現地配線となります。また回路はポンプダウン回路方式の場合を示します。
 3. 接点の矢印は、圧力・温度が上昇した時の接点動作方向を示します。
 4. SW2, SW3, PL1~3の現地手配機器は別途リコンキットとして別売しています。SW3はモメンタリ動作の押しボタンスイッチ限定です。
 <モメンタリ動作スイッチ:ボタンを離すとON状態に戻るスイッチ>
 5. SW3を取付ける場合は、2~3間の配線は必ず取外してください。
 6. X11のb接点は、コンデンサと電熱器<霜取>の同時通電を防止するための回路です。
 複数のクーラーを個別に運転する場合は、端子7と88Hを接続してください。
 7. PL1は端子32-7の間に接続すると、圧縮機のON/OFFに連動して表示灯が点灯します。
 SW2の後に接続すると、圧縮機のON/OFFに関係なくスイッチ操作に連動して表示灯を点灯させることができます。
 8. 基板異常時の応急処置については工事説明書を参照願います。

注. 製品の仕様は改良などのため、予告なく変更する場合があります。

DIN. mm	作成日付 ISSUED	改定日付 REVISED	TITLE
	2006-07-31	2006-09-27	一体空冷式インバ-タクーラー形 コンデンサ用電源回路図 ERAV-EP75A
SCALE NTS	三井電機株式会社		DRW. NO. WKN94B155
			REV. PAGE A 1/1



図中記号	機器名称	作動値
26C	温度開閉器<吐出>	115℃ ON 135℃ OFF
63H	圧力開閉器<高圧>	2.94MPa OFF 2.35MPa ON
21R1	電磁弁<インジェクション>	通電時 OPEN
21R4	電磁弁<サブクール>	通電時 OPEN
21R5	電磁弁<パパス>	通電時 OPEN
THC	サーミスタ<凝縮温度>	-----
TH1	サーミスタ<吐出管温度>	-----
TH2	サーミスタ<圧縮機オイル温度>	-----
TH4	サーミスタ<サブクール入口管温度>	-----
TH5	サーミスタ<サブクール出口管温度>	-----
PSH	圧力センサ<高圧>	-----
PSL	圧力センサ<低圧>	-----

注. 製品の仕様は改良などのため、予告なく変更する場合があります。

作成日付 ISSUED	改定日付 REVISED	TITLE
2006-07-31		一体空冷式インバータスクロール形 コンプレッサユニット冷媒回路図 ERAV-EP75A
SCALE NTS	三菱電機株式会社	DRW. NO. WKN94C512
		REV. PAGE 1/1

ERAV-EP75A(-BS・-BSG)能力線図 (50Hz)

電源 三相200V 吸入ガス温度 18°C 凝縮器吸込空気温度 32°C
過冷却度 5K 運転周波数 75Hz

