

三菱電機株式会社

冷電技術ノート	作成 検認	改定	C
---------	----------	----	---

コンテナシングユニット<中温用>

水冷式<R22・半密閉レゾロ>

項目	形名	ERW-22PB2	ERW-30PB2	ERW-37PB2	ERW-45PB2	ERW-55PB2	ERW-75PB2
呼称出力	kW	2.2	3.0	3.7	4.5	5.5	7.5
法定冷凍トン	トン	1.1/1.4	1.6/1.9	2.1/2.5	2.7/3.3	3.2/3.9	4.6/5.6
吸入圧力飽和温度範囲	°C	-20~-5					
冷媒		R22					
据付条件	°C	屋内設置・周囲温度+5~+40<ただし、凍結防止処置の場合-5~+40>					
電源		三相 200V 50/60Hz, 220V 60Hz					
電気特性							
消費電力<注1>	kW	1.8/2.2	2.6/3.2	3.6/4.4	4.5/5.4	5.2/6.5	7.3/9.0
運転電流<注1>	A	7.3/7.5	10.6/11.3	14.8/14.8	17.4/18.9	21.0/22.5	28.6/30.8
力率<注1>	%	71.2/84.7	70.8/81.7	70.2/85.8	74.7/82.5	71.5/83.4	73.7/84.4
始動電流	A	58/53	84/74	102/90	140/124	134/114	189/161
圧縮機							
形名		FA-2SST	FA-2MST	FA-2LST	FC-2LST	FB-2LST	FB-3MST
定格出力	kW	2.2	3.0	3.7	4.5	5.5	7.45
押しのり量	m <sup>3</sup> /h	9.6/11.5	13.7/16.5	17.8/21.4	23.1/27.9	27.3/33.0	39.4/47.5
クランクケースヒータ	W	-				100	180
冷凍機油							
種類		SUNISO 3GSD					
初期充填量	L	1.6	2.0	2.0	2.7	4.3	5.1
正規充填量<注2>	L	1.4	1.8	1.8	2.7	4.1	4.8
凝縮器							
型式		横形シェルアノドチューブ式					
胴外径×胴長× 胴板厚×管板厚	mm	139.8×797× 4.5×21	165.2×797× 4.5×21	190.7×797× 4.5×21	190.7×905× 4.5×21	216.3×905× 6.4×21	267.4×905× 6.4×21
凝縮器容量	L	8.4	11.7	15.8	18.0	22.2	36.9
最大冷却水量	L/min	48	71	102	108	144	165
最高使用水圧	MPa	常用 0.7以下<限界 1.0>					
受液器内容量	L	-					
可溶栓		有<口径φ5.0 溶融温度 82°C以下>				有<口径φ7.2 溶融温度 82°C以下>	
容量制御		-					
始動方式		-					
高圧カット防止機能		-					
保護装置							
高低圧圧力開閉器		有					
電磁開閉器・熱動過電流継電器		有<13A設定>	有<21A設定>	有<27A設定>	有<31A設定>	有<38A設定>	有<50A設定>
温度開閉器(圧縮機・吐出管)		-					
温度開閉器(圧縮機インナーサーモ)		有<OFF:130°C, ON:108°C>					
ヒューズ		250V 5A					
逆相防止器		-					
油温検出保護		-					
圧力計		有<低圧・高圧>					
内蔵品							
サクシヨニアキュムレータ		-					
油分離器		-					
ドライヤ		有					
サイトグラス		有<付属>					
付属部品		予備ヒューズ<5A>					
外装色		マンセル N5<主要部>					
外形寸法<高さ×幅×奥行>	mm	565×865×369	586×862×378	632×903×378	658×1010×390	740×1007×428	791×1049×451
賞荷造質量	kg	98	120	134	168	177	234
量製品質量	kg	90	112	126	157	166	223
配管寸法<注3>							
吸入配管	mm	φ19.05S		φ25.4S		φ31.75S	
液配管	mm	φ9.52F			φ12.7F		φ15.88F
ホットガス配管	mm	φ15.88F			φ19.05S	φ22.22S	φ25.4S
冷却水入口	PT	3/4	1	1-1/4		1-1/2	
冷却水出口	PT	3/4	1	1-1/4		1-1/2	
騒音<注4>	dB(A)	47/49	51/53	55/57	56/58	57/59	60/62

注1. 測定条件は次のとおりです。

凝縮温度:35°C, 蒸発温度:-10°C, 吸入ガス温度:18°C, サブクール:5K

2. 正規充填量は圧縮機油面窓中心での油量を示します。

3. 配管寸法欄 記号F:フレア接続, 記号S:ワッパ接続

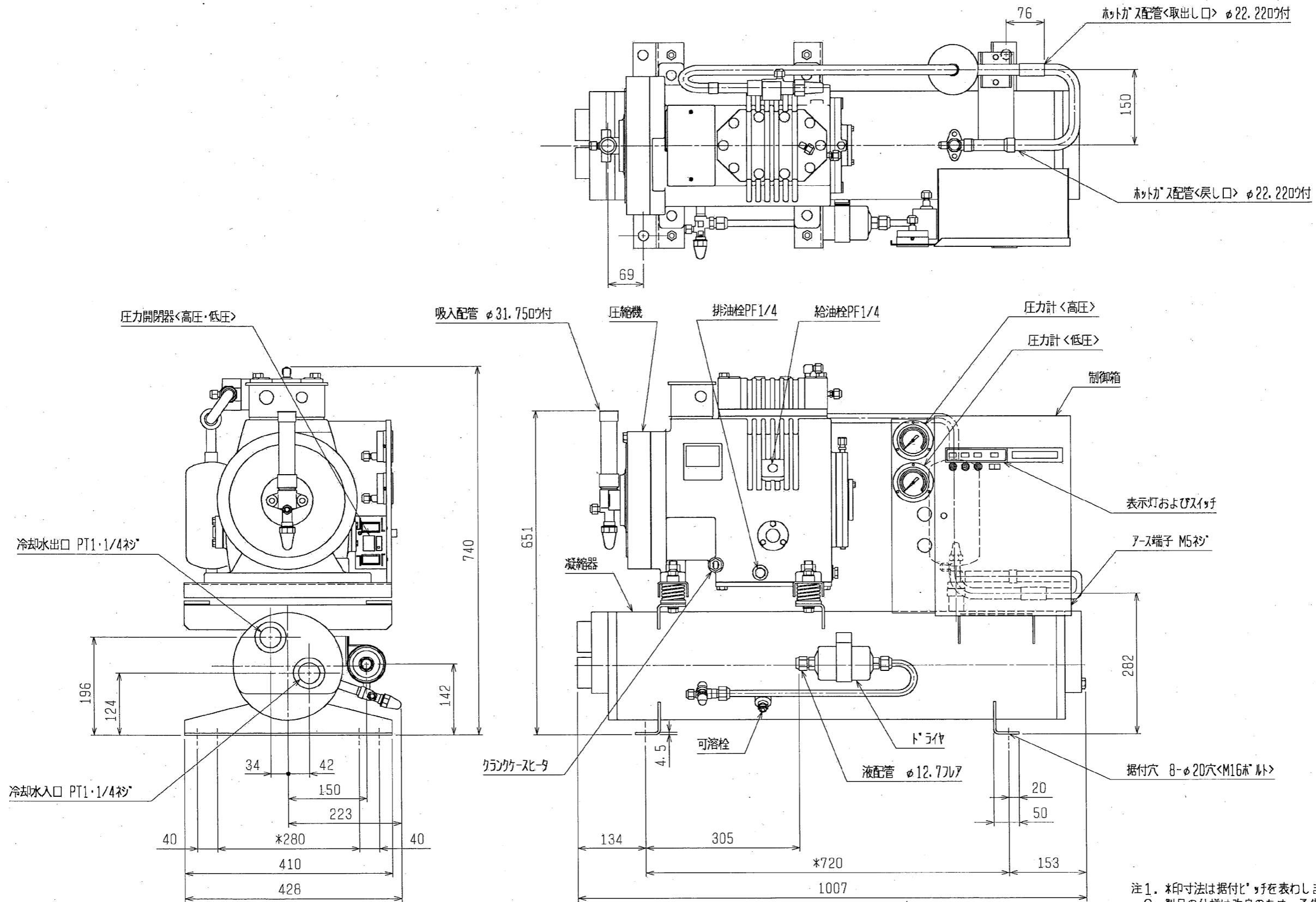
4. 騒音値の測定条件は次のとおりです。

凝縮温度:35°C, 蒸発温度:-15°C

測定場所:無響音室でユニット前面より距離 1.5m, 高さ1m

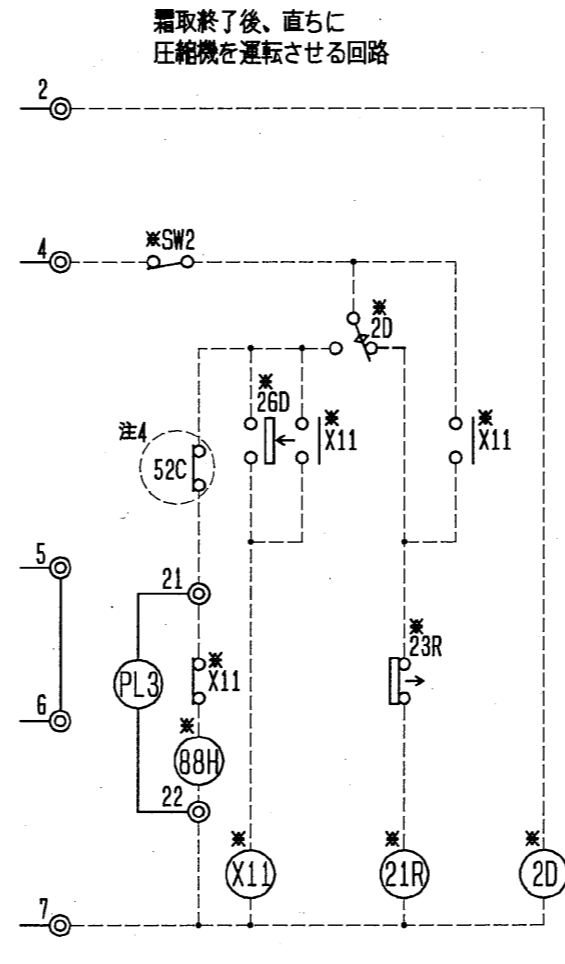
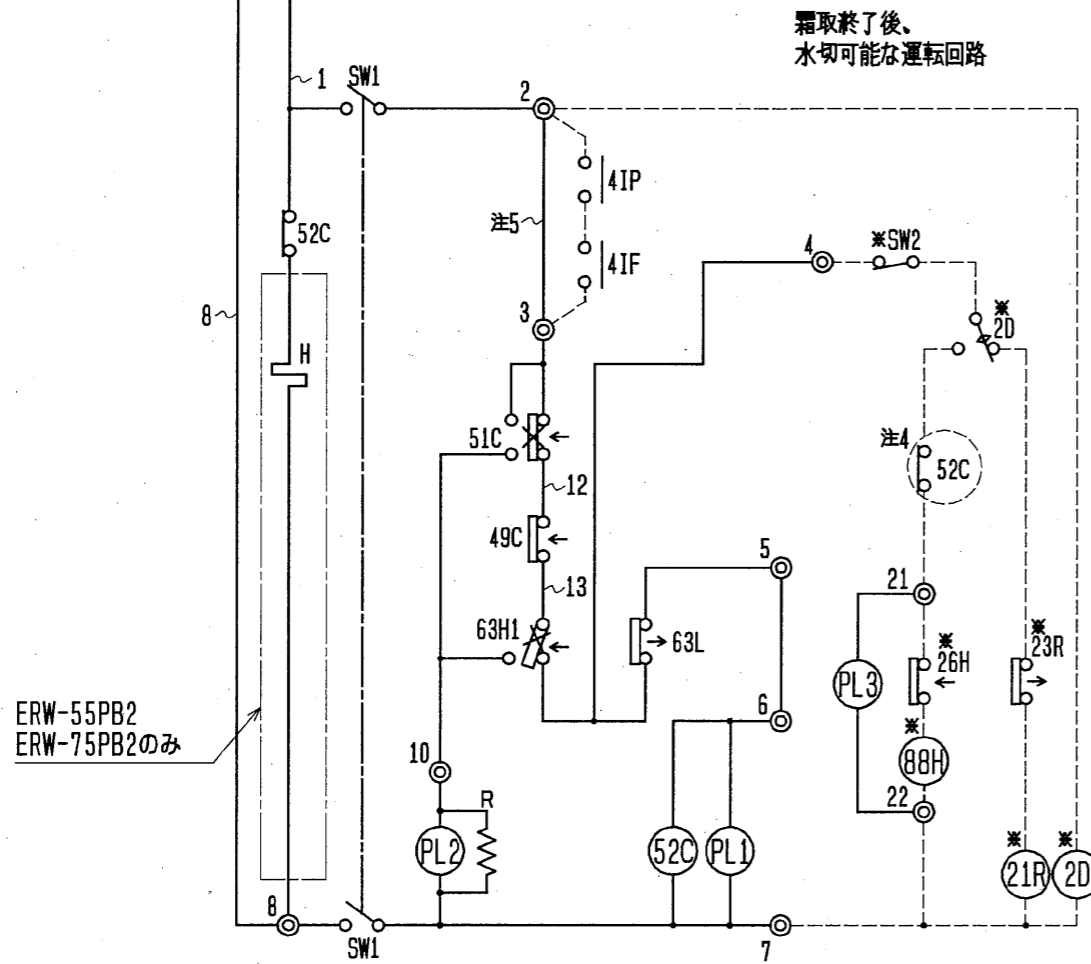
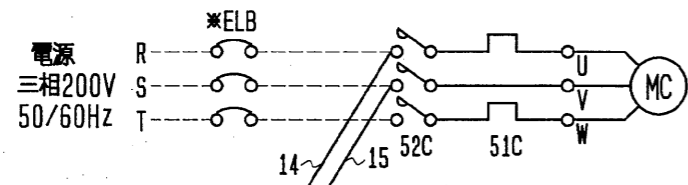
5. 製品仕様は改良などのため、予告なしに変更する場合があります。

コンテナシングユニット標準仕様書	WAN17-094-C
------------------	-------------



注1. \*印寸法は据付バネを表わします。  
 2. 製品の仕様は改良のため、予告なく変更する場合があります。

	作成日付 ISSUED	改定日付 REVISED	TITLE	
	2002-03-01	2005-07-01	水冷式半密閉コンプレッサユニット外形図 ERW-55PB2	
DIM. mm	三菱電機株式会社		DRW. NO. W646595	REV. E
SCALE NTS				PAGE 1/1



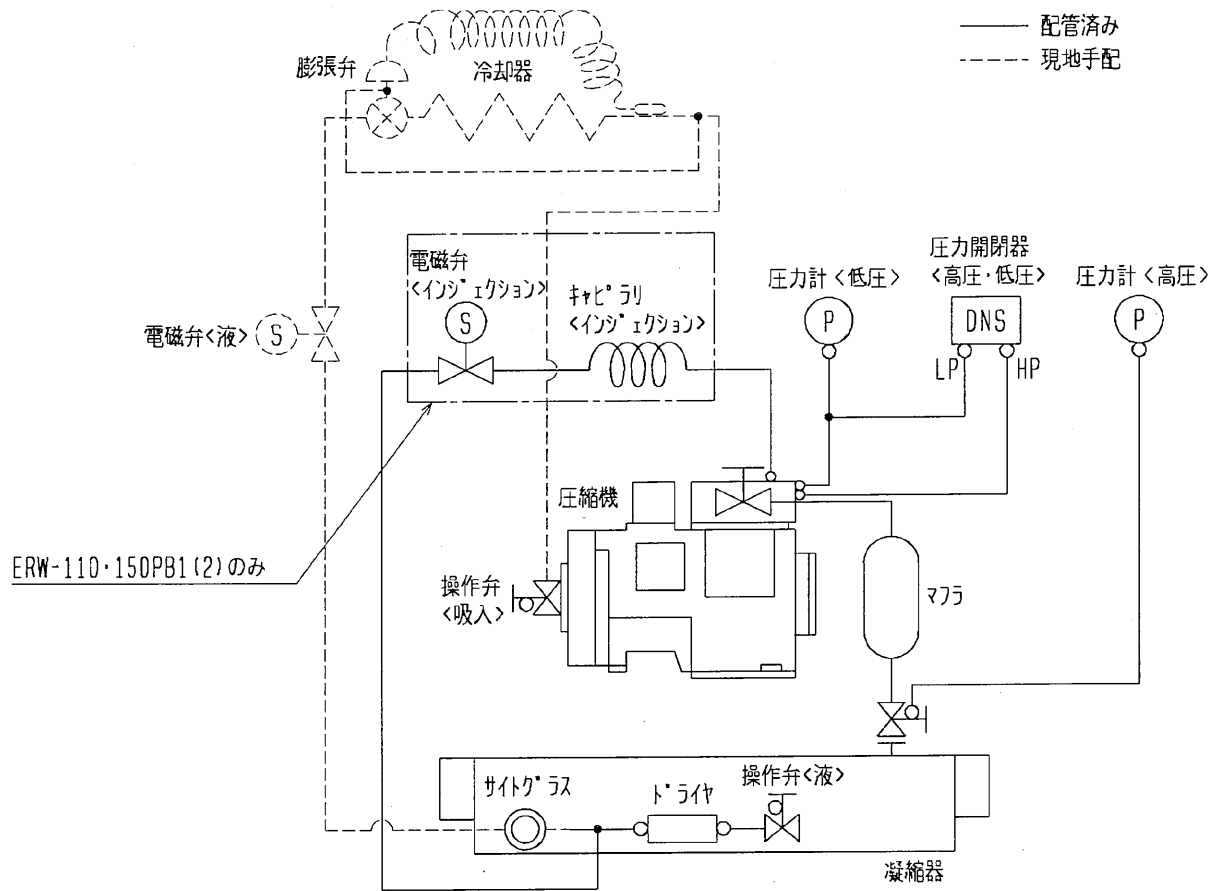
- 注1. ※印の機器は現地手配となります。  
 2. -----線は現地配線となります。また、回路は「スター」回路方式の場合を示します。  
 3. 接点の矢印は、圧力・温度が上昇した時の接点動作方向を示します。  
 4. ○内の52Cのb接点は、コンプレッサユニットと電熱器「霜取」の同時通電を防止するための回路です。複数個のクーを個別に運転する場合は、52Cのb接点を使用しないでください。  
 5. 4IF, 4IPを接続する場合は②～③間の短絡線を外してください。  
 6. 電熱器「クーケース」は、ERW-55・75PB2に取付けています。

記号説明

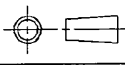

記号	名称
F1	ヒューズ<制御回路:5A>
H	電熱器<クーケース>
MC	圧縮機用電動機
PL1	表示灯<運転・ミドリ>
PL2	表示灯<異常・アカ>
PL3	表示灯<霜取・オレンジ>
R	抵抗
SW1	スイッチ<運転-停止>
49C	温度開閉機<圧縮機「ナサーモ」>
51C	熱動過電流継電器<圧縮機>
52C	電磁開閉器<圧縮機>
63H1	圧力開閉器<高圧>
63L	圧力開閉器<低圧>
※ELB	漏電遮断器
※SW2	スイッチ<運転-停止:「スター」>
※X11	補助継電器
※2D	タイムスイッチ<霜取>
※4IF	外部インターロック<ファン>
※4IP	外部インターロック<「スター」>
※21R	電磁弁<液>
※23R	温度調節器<庫内>
※26D	温度開閉器<霜取終了>
※26H	温度開閉器<過熱防止>
※88H	電磁接触器<電熱器>

製品の仕様は改良のため、予告なく変更する場合があります。

	作成日付 ISSUED	改定日付 REVISED	TITLE
	2002-03-08	2005-07-06	水冷式半密閉形コンプレッサユニット電気回路図 ERW-22・30・37・45・55・75PB2
SCALE NTS	三菱電機株式会社		DRW. NO. W644361
			REV. PAGE B 1/1

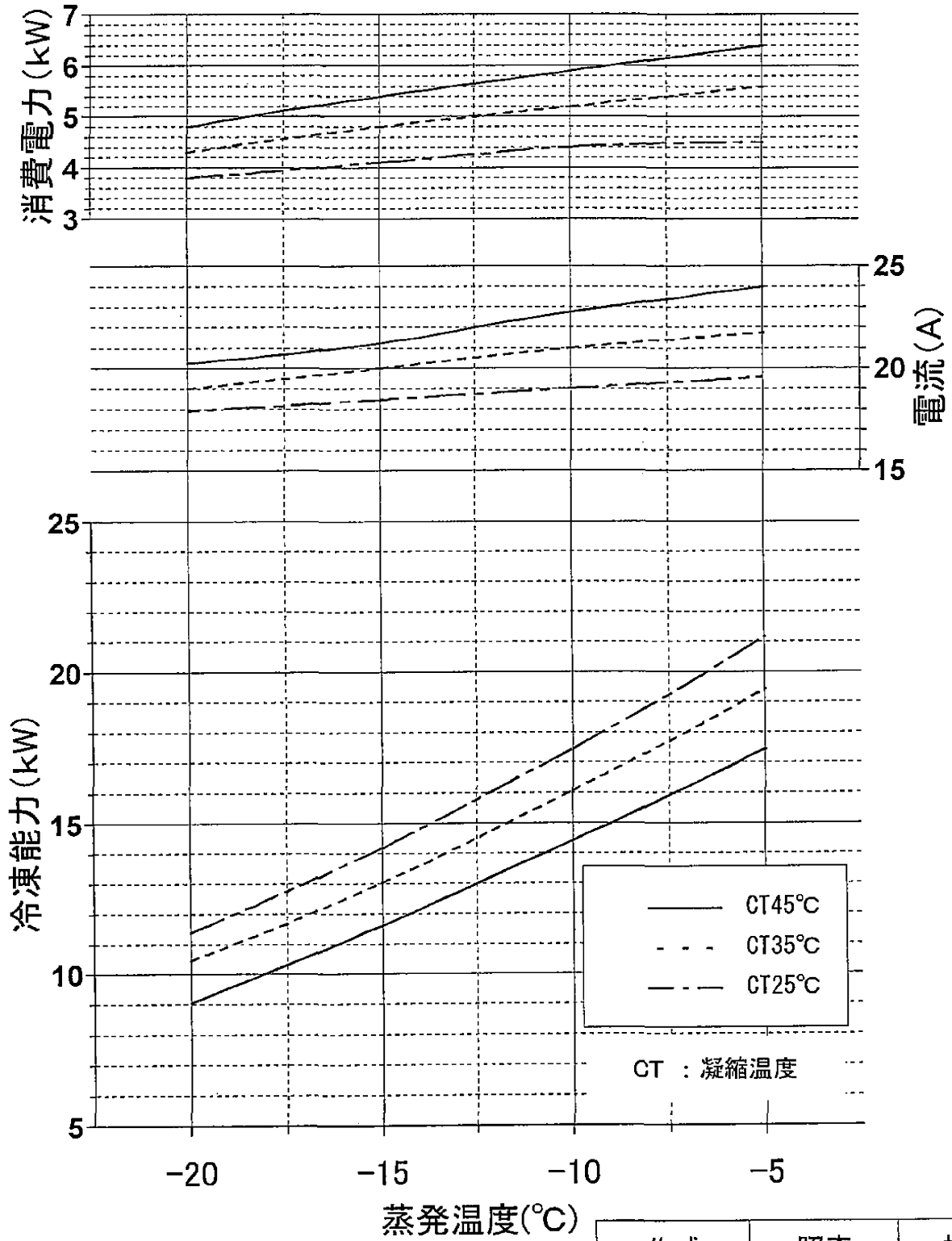


注：製品の仕様は改良のため、予告なく変更する場合があります。

	作成日付 ISSUED	改定日付 REVISED	TITLE 水冷式半密閉形コンプレッサーユニット冷媒回路図 ERW-22, 30, 37, 45, 55, 75PB(2) ERW-110, 150PB1(2)		
	DIM. mm	1993-08-30			
SCALE NTS	 三菱電機株式会社		DRW. NO. W846505	REV. D	PAGE 1/1

# ERW-55PB 能力線図( 50Hz)

電源 三相200V 吸入ガス温度 18°C  
過冷却度 5K



作成	照査	検認