

## 一体形水冷式冷凍機

業務用

項目		形名	ERW-EP22A1-WR	ERW-EP30A1-WR
呼称出力	kW		2.2	3.0
法定冷凍トン	トン		1.2/1.5	1.6/1.9
吸入圧力飽和温度範囲	°C		-45 ~ -5	
冷媒			R404A	
据付条件	°C		屋内設置・周囲温度 +5 ~ +40 <凍結防止処理の場合 -5 ~ +40>	
電源			三相 200V 50/60Hz	
電気特性	消費電力 <注1>	kW	2.5/3.1	3.2/3.9
	運転電流 <注1>	A	8.5/9.7	10.9/12.2
	力率 <注1>	%	84.9/92.3	84.7/92.3
	始動電流	A	76/67	86/75
冷凍能力 <注1>	kW		7.2/8.6	9.8/11.4
圧縮機	形名		ZDJ055TA	ZDJ075TA
	定格出力	kW	2.2	3.0
	押しつけ量	m <sup>3</sup> /h	9.9/11.6	13.1/15.4
冷凍機油	電熱器(オイル)	W	62	
	種類		ダイヤモンドフリース MEL32R	
	初期充填量	L	2.3	
凝縮器	正規充填量 <注2>	L	1.3	
	形式		二重管式	
	最大冷却水量	L/min	26 以下	53 以下
	水圧損失(最大冷却水量時)	kPa	35	38
受液器	最高使用水圧	MPa	常用0.7以下<限界1.0>	
	内容量	L	8.4	
	可溶栓		-	
	延長配管相当長	m	50 以下	
保護装置	圧力開閉器(高圧・低圧)		有<高圧:機械式、2.65~2.75MPa、低圧:テジナル式>	
	電磁開閉器・熱動過電流継電器		有<21A設定>	有<27A設定>
	温度開閉器(圧縮機・吐出管)		有<OFF:135°C、ON:115°C>	
	温度開閉器(圧縮機インナーサーモ)		有<OFF:130°C、ON:108°C>	
	ヒューズ(操作回路用)		250V 5A、6A、15A	
	逆相防止器		有<基板組込>	
	油温検出保護		-	
内蔵品	圧力計		有<高圧>	
	サクシオンアキュムレータ		有<4L>	
	油分離器		有	
	ドライヤ		有	
付属部品	サイトグラス		有	
	予備ヒューズ		250V 5A、6A、15A	
	その他		チェックジョイント	
外装色			鋼板仕上	
外形寸法(幅×奥行×高さ)	mm		844×567×780	
質量	荷造質量	kg	111	121
	製品質量	kg	110	120
配管寸法 <注3>	吸入配管	mm	φ19.05S	φ25.4S
	液配管	mm	φ9.52F	φ12.7F
	冷却水入口	Rc	1	
	冷却水出口	Rc	1	
騒音 <注4>	dB(A)		(58/60)	(58/60)
荷造寸法(幅×奥行×高さ)	mm		904×587×797	
電気工事	電線の太さ <注5>	mm<m>	3.5 <18>	
	過電流保護器	手元	A	30
		分岐	A	50
	開閉器容量	手元	A	30
		分岐	A	60
	制御回路配線太さ	mm <sup>2</sup>	2	
	接地線太さ	mm <sup>2</sup>	2	3.5
	進相コンデンサ(圧縮機)	容量	μF	50/40
kVA			0.63/0.60	
太さ		mm <sup>2</sup>	2.0	3.5

注1. 測定条件は次の通りです。

凝縮温度:35°C、蒸発温度:-10°C、吸込ガス温度:18°C、サブクール:5K

2. 正規充填量は圧縮機油面窓中心での油量を示します。

3. 配管寸法欄 記号F:フレア接続、記号S:ロウ付接続

4. 騒音値の測定条件は次の通りです。

凝縮温度:35°C、蒸発温度:-40°C

測定場所:無響音室でユニット前面より距離1m、高さ1m

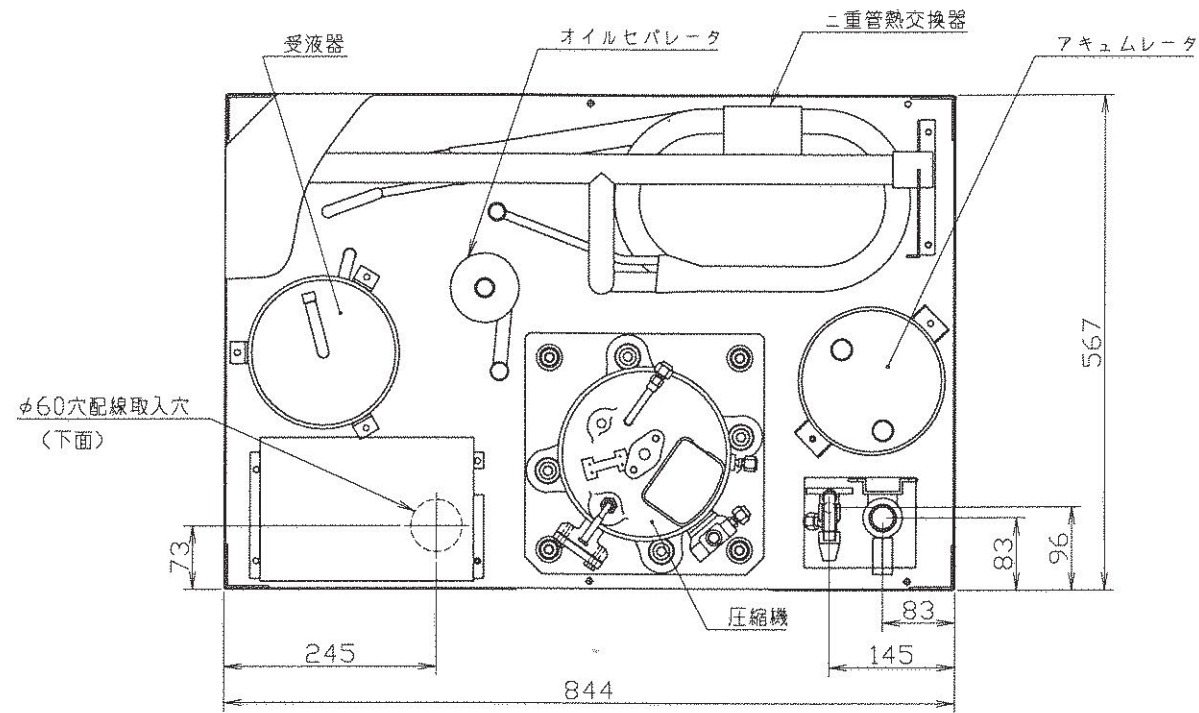
5. 配線の太さ欄 &lt;&gt;内の数字は、電圧降下2Vの最大こう長を示します。

6. ( )内数値は参考値です。

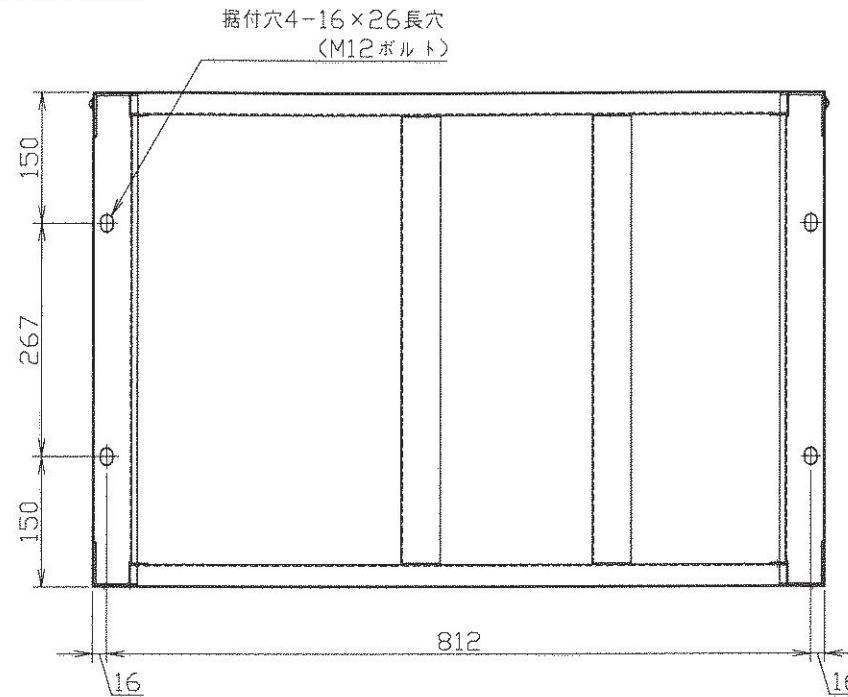
7. 製品仕様は改良等の為、変更する場合があります。

一体形水冷式冷凍機標準仕様書	WRN-36-035B	
----------------	-------------	--

# ERW-EP37・30・22A1-WR 外形図

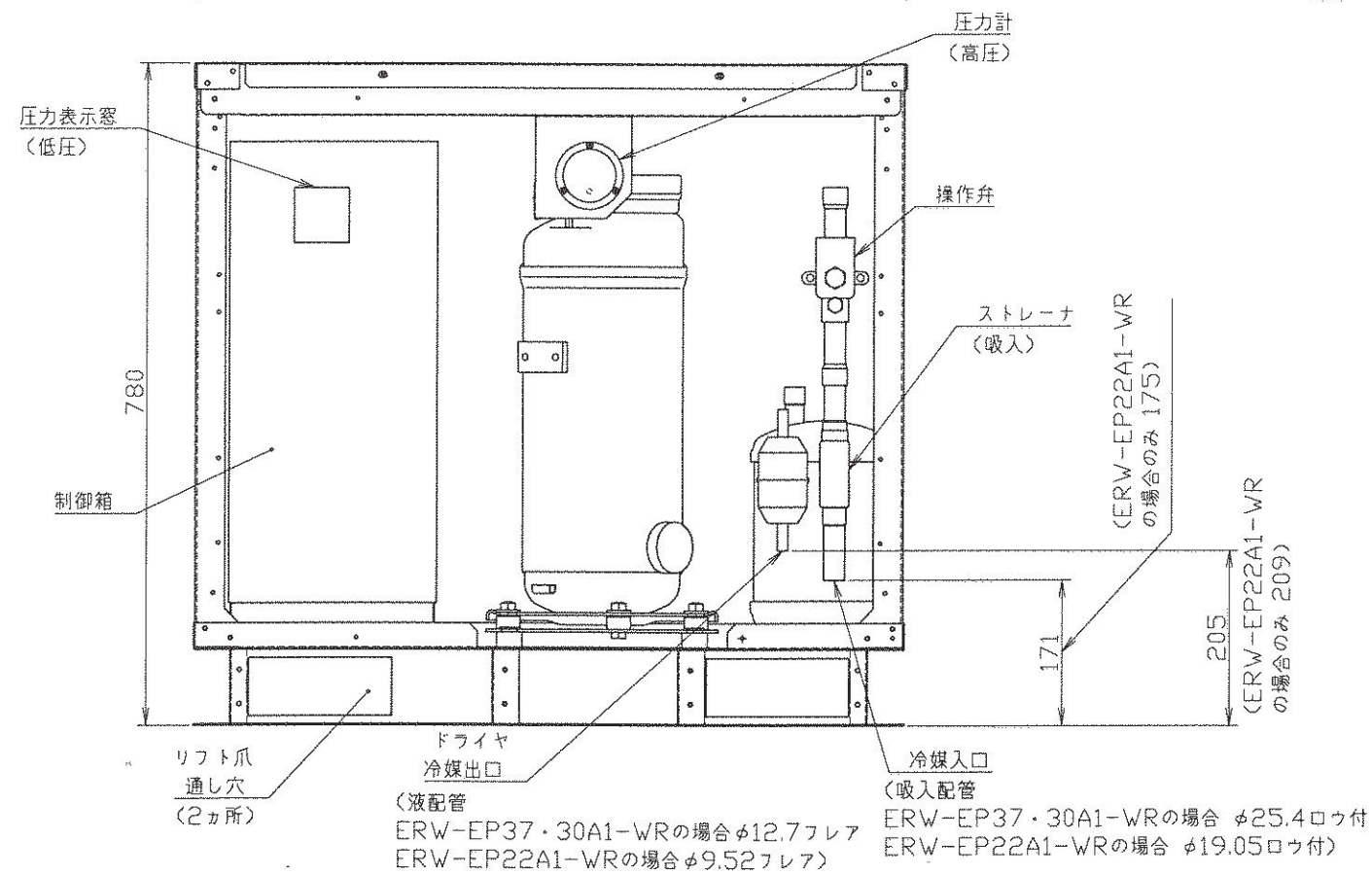
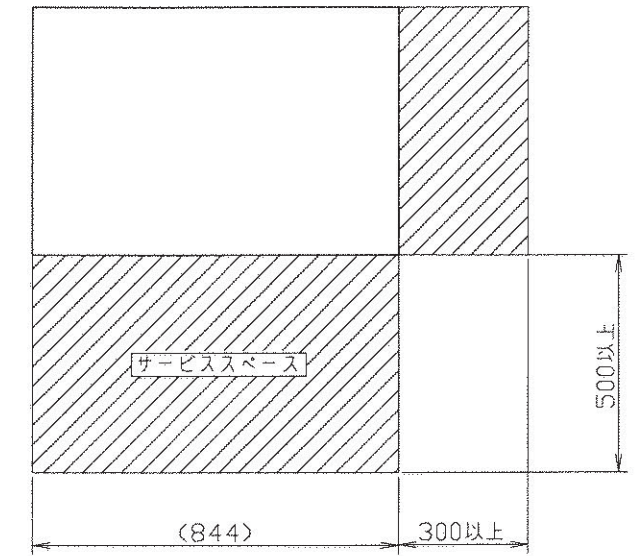


## 1. 据付ピッチ



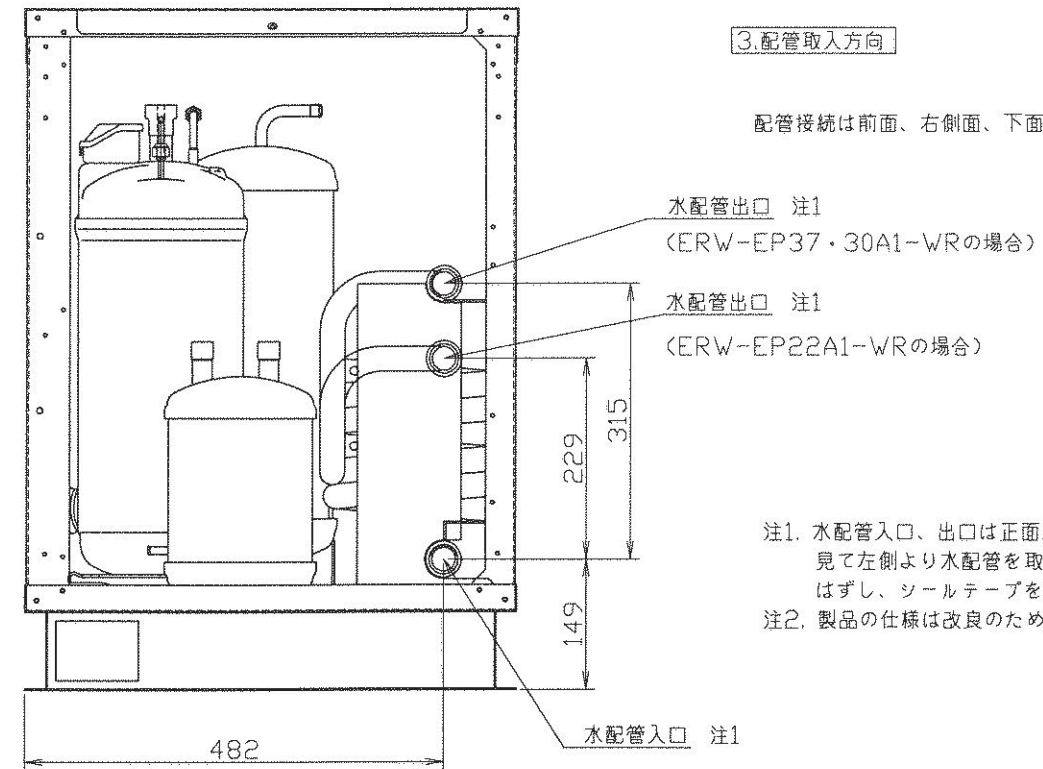
## 2. サービススペース

本製品のサービススペースには下図の寸法が必要となります。



## 3. 配管取入方向

配管接続は前面、右側面、下面の3方向から取入できます。

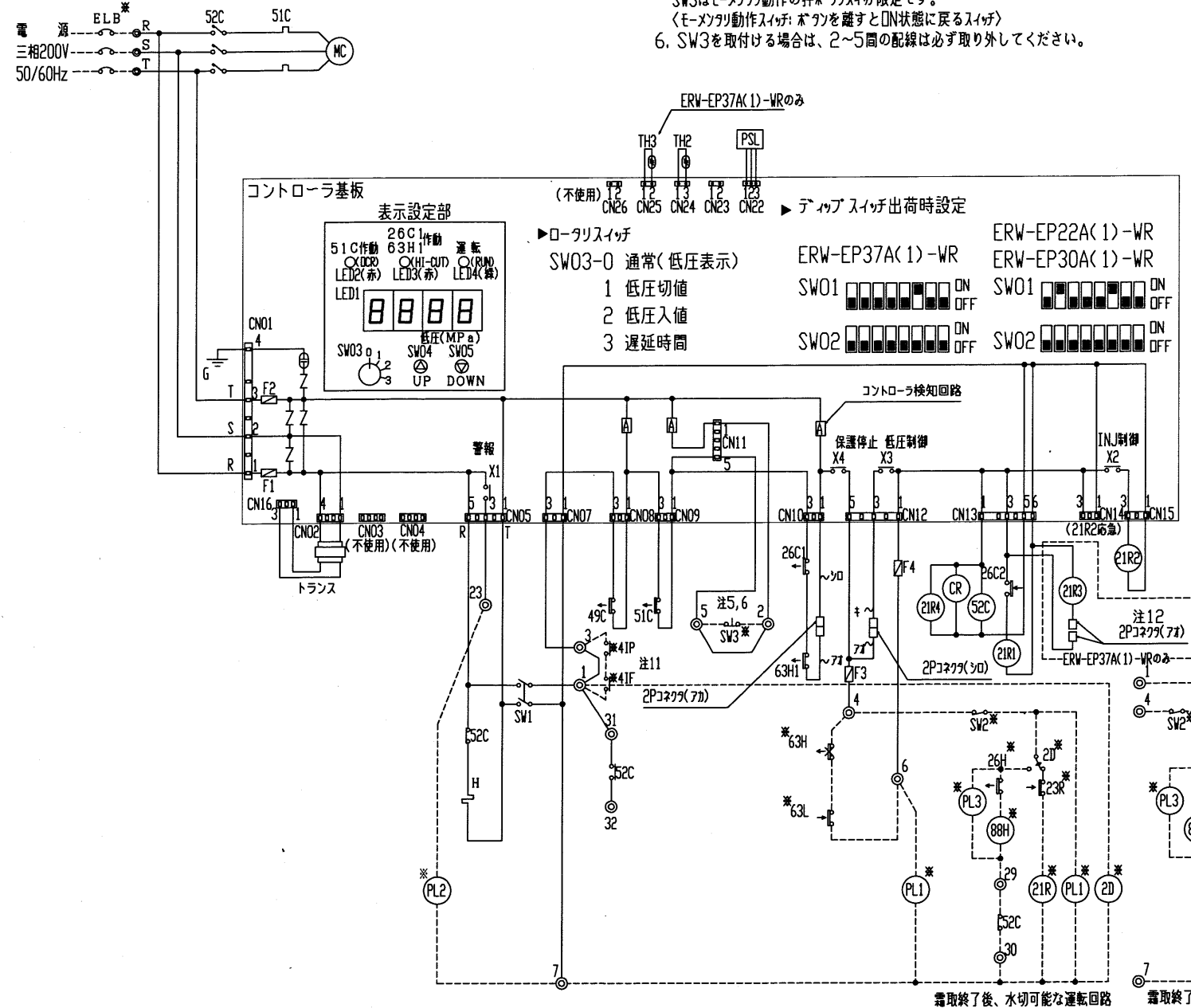


注1. 水配管入口、出口は正面から見て左右両方にあります。正面から見て左側より水配管を取り出す場合、左側についている栓をはずし、シールテープを巻いて、右側に変更してください。  
注2. 製品の仕様は改良のため、予告なく変更する場合があります。

 DIM. mm	作成日付 ISSUED	改定日付 REVISED	TITLE ERW-EP37・30・22A1-WR 外形図
	09-3-9	13-10-21	
SCALE NTS	三菱電機冷熱応用システム株式会社		DWG. No. WR33920
	REV. A	PAGE 1/1	

ERW-EP37A(1)-WR、EP30A(1)-WR、EP22A(1)-WR形

圧縮ユニット電気回路図



- 注1. ※印の機器は現地手配となります。  
 2. -----線は現地配線となります。また、回路はボーンダウン回路方式の場合を示します。  
 3. 接点の矢印は、圧力・温度が上昇した時の接点動作方向を示します。  
 4. 52Cのb接点は、コンデンサユニットと電熱器(霜取)の同時通電を防止するための回路です。複数個のクーラを個別に運転する場合は、端子7と88Hを接続してください。  
 5. SW2, SW3, PL1~3の現地手配機器は別途リボンケーブルとして別売しています。SW3はモニター動作の押ボタンスイッチ限定です。〈モニター動作スイッチ: ボタンを離すとON状態に戻るスイッチ〉  
 6. SW3を取付ける場合は、2~5間の配線は必ず取り外してください。

7. PL1(運転表示灯)は端子7-6の間に接続すると、圧縮機のON/OFFに連動して表示灯が点灯します。  
 SW2の後に接続すると、圧縮機のON/OFFに関係なくスイッチ操作に連動して表示灯を点灯させることができます。  
 8. 警報回路は、23番ライン(圧力開閉器<高圧>)作動、温度開閉器<吐出>作動、熱動過電流継電器作動、圧力センサ<低圧>異常となっています。  
 9. 基板異常時の応急処置については工事説明書を参照願います。  
 10. LED表示されるエラーコード表を下表に記載します。  
 11. 41F, 41Pを接続する場合は1~3間の短絡線を外してください。  
 12. 庫内温度を-10℃以上とする場合のみ青色コネクタを接続してください。  
 高圧凝縮液にリサイクルが追加できます。(ERW-EP37A(1)-WRのみ)

記号説明: 圧縮ユニット

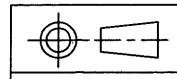
記号	名称	記号	名称
CR	サーサー	49C	温度開閉器(圧縮機インサート)
F1	ヒューズ(制御回路: 15A)	51C	熱動過電流継電器(圧縮機)
F2	ヒューズ(制御回路: 6A)	52C	電磁開閉器(圧縮機)
F3	ヒューズ(制御回路: 5A)	63H1	圧力開閉器(高圧)
F4	ヒューズ(制御回路: 5A)	※ELB	漏電遮断器
G	接地(アース)	※PL1	表示灯(運転: ミドリ)
H	電熱器(クーラケース)	※PL2	表示灯(異常: アカ)
MC	圧縮機用電動機	※PL3	表示灯(霜取: オレンジ)
PSL	圧力センサ(低圧)	※SW2	スイッチ(運転-停止: ボーンダウン)
SW1	スイッチ(運転-停止)	※SW3	スイッチ(異常リセット)
TH2	サーミスタ(吐出管温度)	※X	補助継電器
TH3	サーミスタ(圧縮機オイル温度)(ERW-EP37A(1)-WRのみ)	※2D	タイミスタ(霜取)
X1	補助継電器(警報出力)	※41F	外部インターロック(ファン)
X2	補助継電器(インジェクションon/off)	※41P	外部インターロック(ポンプ)
X3	補助継電器(低圧制御)	※21R	電磁弁(冷管)
X4	補助継電器(保護停止制御)	※23R	温度調節器(庫内)
21R1	電磁弁(インジェクション流量切換)	※26D	温度開閉器(霜取終了)
21R2	電磁弁(インジェクションon/off)	※26H	温度開閉器(過熱防止)
21R3	電磁弁(リアクーラー)(ERW-EP37A(1)-WRのみ)	※63H	圧力開閉器(高圧: 応急時の高圧制御)
21R4	電磁弁(油戻し用)	※63L	圧力開閉器(低圧: 応急時の低圧制御)
26C1	温度開閉器(吐出)	※88H	電磁接触器(霜取)
26C2	温度開閉器(インジェクション)		

エラーコード表

コード	エラー内容
E00	電源異常(電源同期信号異常)
E01	電源異常(逆相)
E05	吐出温度防止保護動作
E06	圧力センサ(低圧)異常
E07	サーミスタ(吐出管温度)異常
E10	サーミスタ(圧縮機オイル温度)異常(ERW-EP37A(1)-WRのみ)
E11	液の保護動作(ERW-EP37A(1)-WRのみ)
E12	高油温異常(ERW-EP37A(1)-WRのみ)
※E13	熱動過電流継電器作動
※E14	圧力開閉器(高圧)・温度開閉器(吐出)作動
※E15	瞬停保護

※E13, E14, E15は異常履歴表示のための識別記号で通常はデジタル表示しません。

※製品の仕様は改良のため、予告なく変更する場合があります。



作成日付  
ISSUED

改定日付  
REVISED

TITLE  
ERW-EP37,30,22A(1)-WR形  
圧縮機ユニット電気回路図

SCALE NTS

三菱冷熱応用システム株式会社

DWG. No.

WR33924

REV. -

PAGE 1/1

# ERW-EP22AI-WR能力線図 (60Hz)

電源 三相200V  
 吸入ガス温度18°C、過冷却度 5K

