

一体形水冷式冷凍機仕様書

業務用

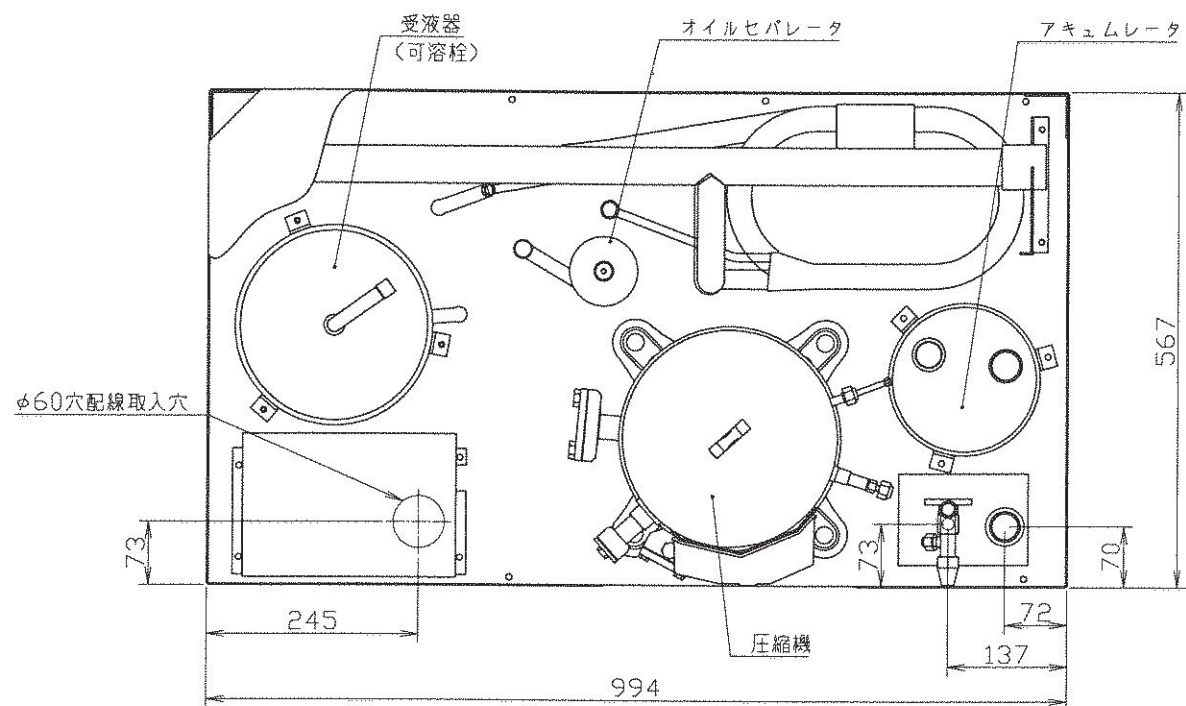
項目		形名	ERW-EP37A1-WR	ERW-EP55A1-WR	ERW-EP75A1-WR	
呼称出力	kW		3.7	5.5	7.5	
法定冷凍トン	トン		2.0/2.3	3.0/3.5	3.6/4.2	
吸入圧力飽和温度範囲	°C		-45 ~ -5			
冷媒			R404A			
据付条件	°C		屋内設置・周囲温度 +5 ~ +40 <凍結防止処理の場合 -5 ~ +40>			
電源			三相 200V 50/60Hz			
電気特性	消費電力 <注1>	kW	3.8/4.6	5.9/7.1	6.95/8.38	
	運転電流 <注1>	A	12.6/14.4	20.1/23.3	21.5/25.7	
	力率 <注1>	%	87.1/92.2	84.7/88.0	93.3/94.1	
	始動電流	A	109/94	240/217	240/217	
冷凍能力 <注1>	kW		11.8/13.9	17.0/20.1	19.2/23.3	
圧縮機	形名		ZDJ092TA	UDJ137TB-H	UDJ165TB-H	
	定格出力	kW	3.7	5.5	7.45	
	押しつけ量	m ³ /h	16.1/18.9	23.9/28.0	28.7/33.7	
冷凍機油	電熱器(オイル)	W	62	72		
	種		ダイヤモンドフリース MEL32R			
	初期充填量	L	2.8	4.9		
凝縮器	正規充填量 <注2>	L	1.9	3.9		
	形式		二重管式			
	最大冷却水量	L/min	53 以下	80 以下	105 以下	
	水圧損失(最大冷却水量時)	kPa	38	39	49	
受液器	最高使用水圧	MPa	常用0.7以下<限界1.0>			
	内容量	L	8.4	17		
保護装置	可溶栓		-	有<口径 Φ7.2mm、溶融温度 71°C以下>		
	延長配管相当長	m	50 以下			
	圧力開閉器(高圧・低圧)		有<高圧:機械式、2.65~2.75MPa、低圧:テジナル式>			
	電磁開閉器・熱動過電流継電器		有<27A設定>	有<38A設定>	有<50A設定>	
	温度開閉器(圧縮機・吐出管)		有<OFF:135°C、ON:115°C>			
	温度開閉器(圧縮機インナーサーモ)		有<OFF:130°C、ON:108°C>			
	ヒューズ(操作回路用)		250V 5A、6A、15A			
	逆相防止器		有<基板組込>			
	油温検出保護		有			
	内臓品	圧力計		有<高圧>		
サクシオンアキュムレータ			有<4L>	有<7L>		
油分離器			有			
付属部品	ドライヤ		有			
	サイトグラス		有			
	予備ヒューズ		250V 5A、6A、15A			
外装	その他		チェックジョイント	-		
	色		鋼板仕上			
外形寸法(幅×奥行×高さ)	mm	844×567×780	994×567×780			
質量	荷造質量	kg	126	183	188	
	製品質量	kg	125	182	187	
配管寸法 <注3>	吸入配管	mm	φ25.4S	φ31.75S		
	液配管	mm	φ12.7F	φ15.88F		
	冷却水入口	Rc	1	1-1/4	1-1/2	
	冷却水出口	Rc	1	1-1/4	1-1/2	
騒音 <注4>	dB(A)	(58/60)	(60/62)	(61/63)		
荷造寸法(幅×奥行×高さ)	mm	904×587×797	1054×587×797			
電気工事	電線の太さ <注5>	mm ² <m>	5.5 <18>	8 <15>	14 <24>	
	過電流保護器	手元	A	50	75	100
		分岐	A	60	100	
	開閉器容量	手元	A	60	100	
		分岐	A	60	100	
	制御回路配線太さ	mm ²	2			
	接地線太さ	mm ²	5.5	8	14	
	進相コンデンサ(圧縮機)	容量	μF	75/50	100/75	150/100
kVA			0.94/0.75	1.26/1.13	1.88/1.51	
太さ		mm ²	5.5			

注1. 測定条件は次の通りです。

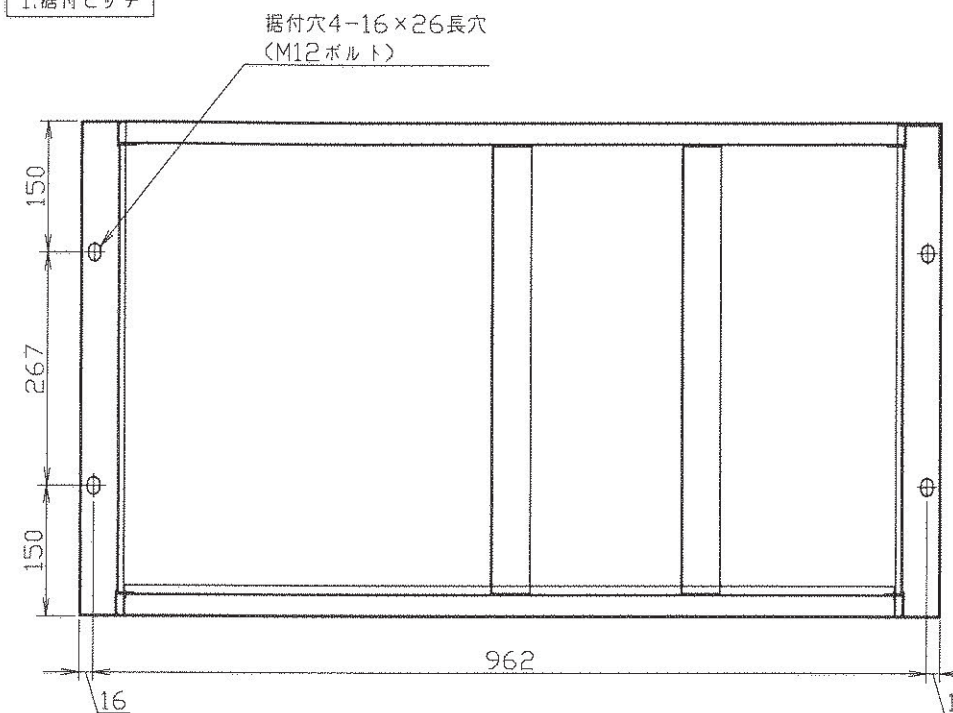
- 凝縮温度:35°C、蒸発温度:-10°C、吸込ガス温度:18°C、サブクール:5K
- 正規充填量は圧縮機油面窓中心での油量を示します。
- 配管寸法欄 記号F:フレア接続、記号S:ロウ付接続
- 騒音値の測定条件は次の通りです。
凝縮温度:35°C、蒸発温度:-40°C
測定場所:無響音室でユニット前面より距離1m、高さ1m
- 配線の太さ欄 <>内の数字は、電圧降下2Vの最大こう長を示します。
- ()内数値は参考値です。
- 製品仕様は改良等の為、変更する場合があります。

一体形水冷式冷凍機標準仕様書	WRN-36-036B
----------------	-------------

ERW-EP75・55A1-WR 外形図

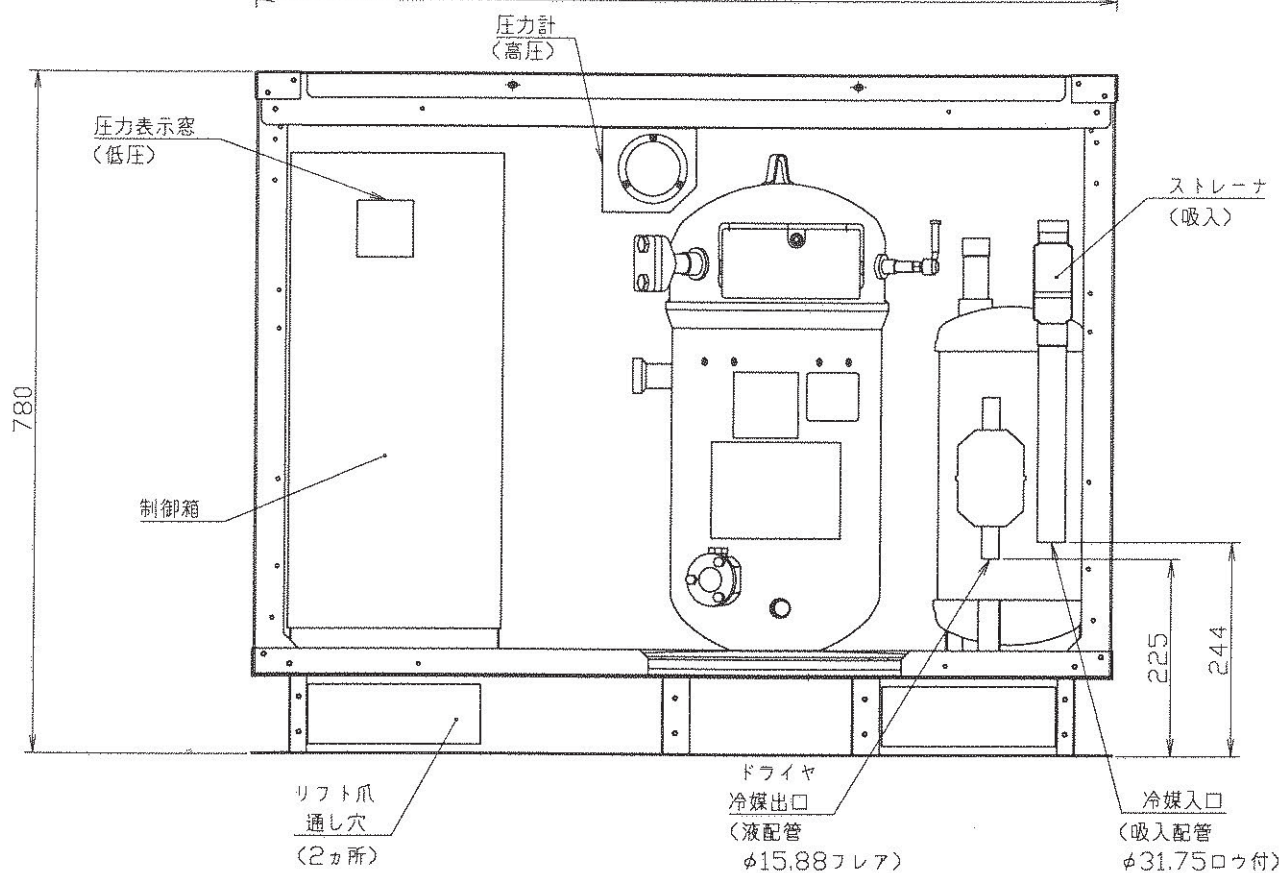
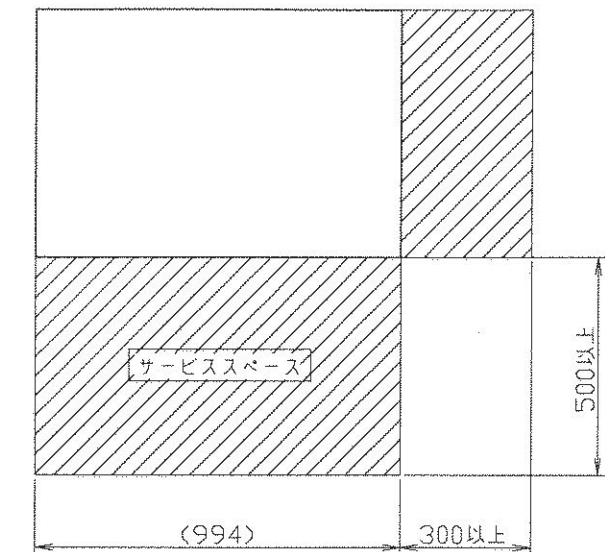


1.据付ピッチ



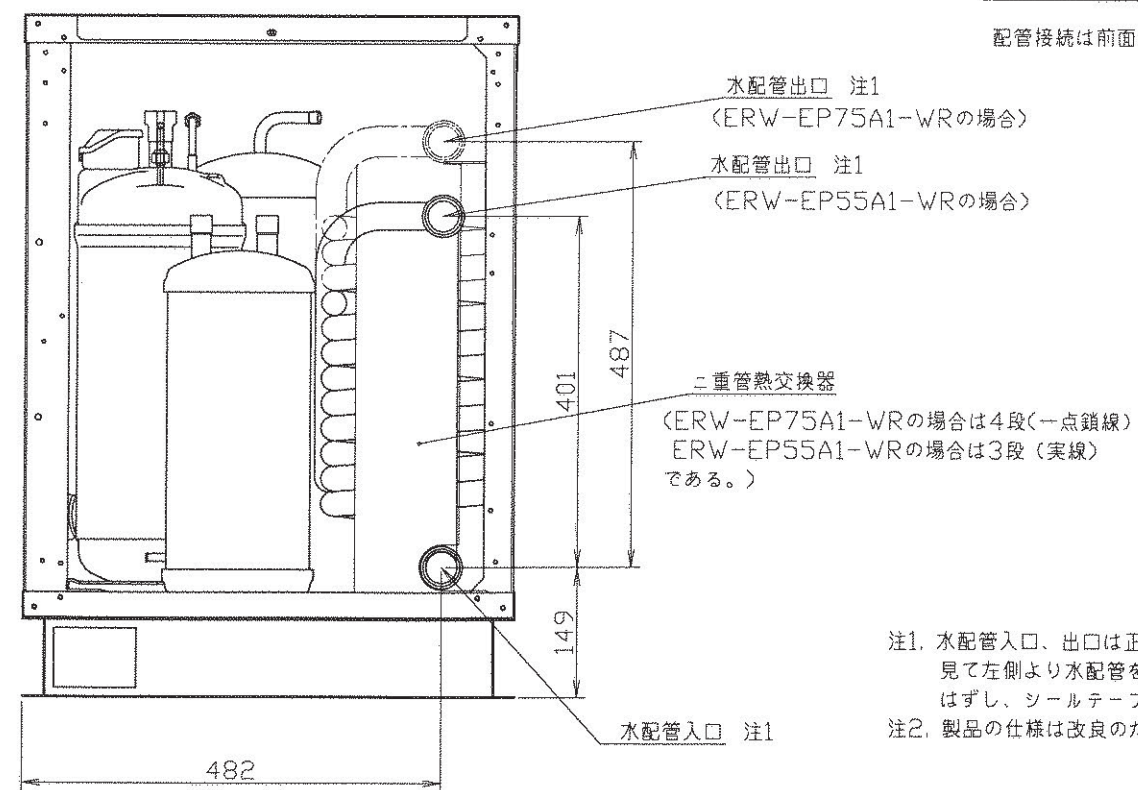
2.サービススペース

本製品のサービススペースには下図の寸法が必要となります。



3.配管取入方向

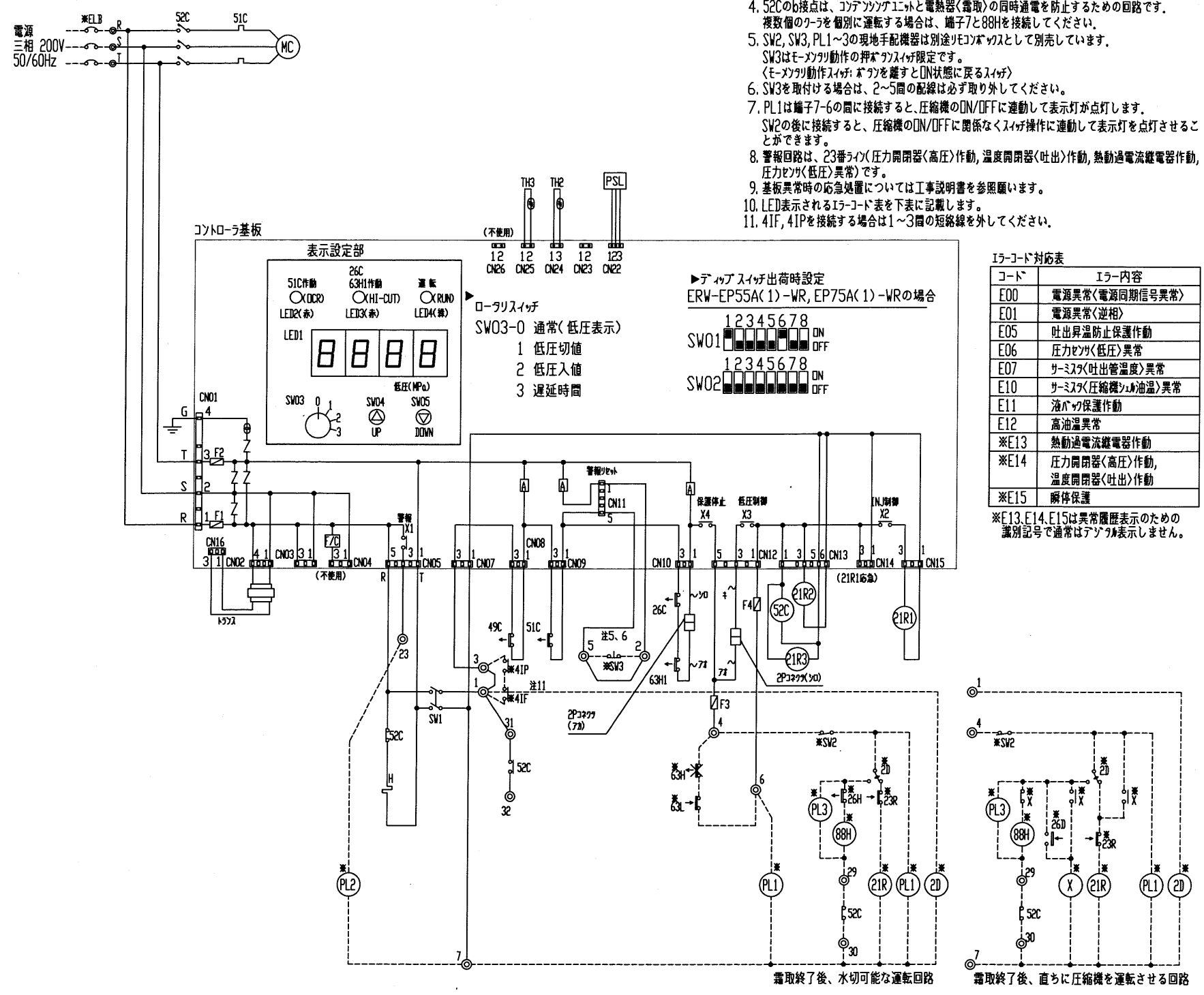
配管接続は前面、右側面、下面の3方向から取入できます。



注1, 水配管入口、出口は正面から見て左右両方にあります。正面から見て左側より水配管を取り出す場合、左側についている栓をはずし、シールテープを巻いて、右側に変更してください。
注2, 製品の仕様は改良のため、予告なく変更する場合があります。

	作成日付 ISSUED	改定日付 REVISED	TITLE	
	DIM. mm	09-3-9	13-10-21	ERW-EP75・55A1-WR 外形図
SCALE NTS	三菱冷熱応用システム株式会社		DWG. No.	PAGE
			WR33922	A 1/1

ERW-EP75A(1)-WR、ERW-EP55A(1)-WR形圧縮ユニット電気回路図



- 注1. *印の機器は現地手配となります。
 2. ---線は現地配線となります。また、回路はボタンタイプ回路方式の場合を示します。
 3. 接点の矢印は、圧力・温度が上昇した時の接点動作方向を示します。
 4. 52Cのb接点は、コンプレッサユニットと電熱器(露取)の同時通電を防止するための回路です。複数個のクーラを個別に運転する場合は、端子7と88Hを接続してください。
 5. SW2, SW3, PL1~3の現地手配機器は別途コンボボックスとして別売しています。SW3はメモリアル動作のボタンタイプ限定です。
 <メモリアル動作スイッチ: ボタンを離すとON状態に戻るスイッチ>
 6. SW3を取付ける場合は、2~5箇の配線は必ず取り外してください。
 7. PL1は端子7-6の間に接続すると、圧縮機のON/OFFに連動して表示灯が点灯します。SW2の後に接続すると、圧縮機のON/OFFに関係なくスイッチ操作に連動して表示灯を点灯させることができます。
 8. 警報回路は、23番ライン(圧力開閉器(高圧)作動, 温度開閉器(吐出)作動, 熱動過電流継電器作動, 圧力センサ(低圧)異常)です。
 9. 基板異常時の応急処置については工事説明書を参照願います。
 10. LED表示されるエラーコード表を下表に記載します。
 11. 4IF, 4IPを接続する場合は1~3箇の短絡線を外してください。

記号説明: 圧縮ユニット

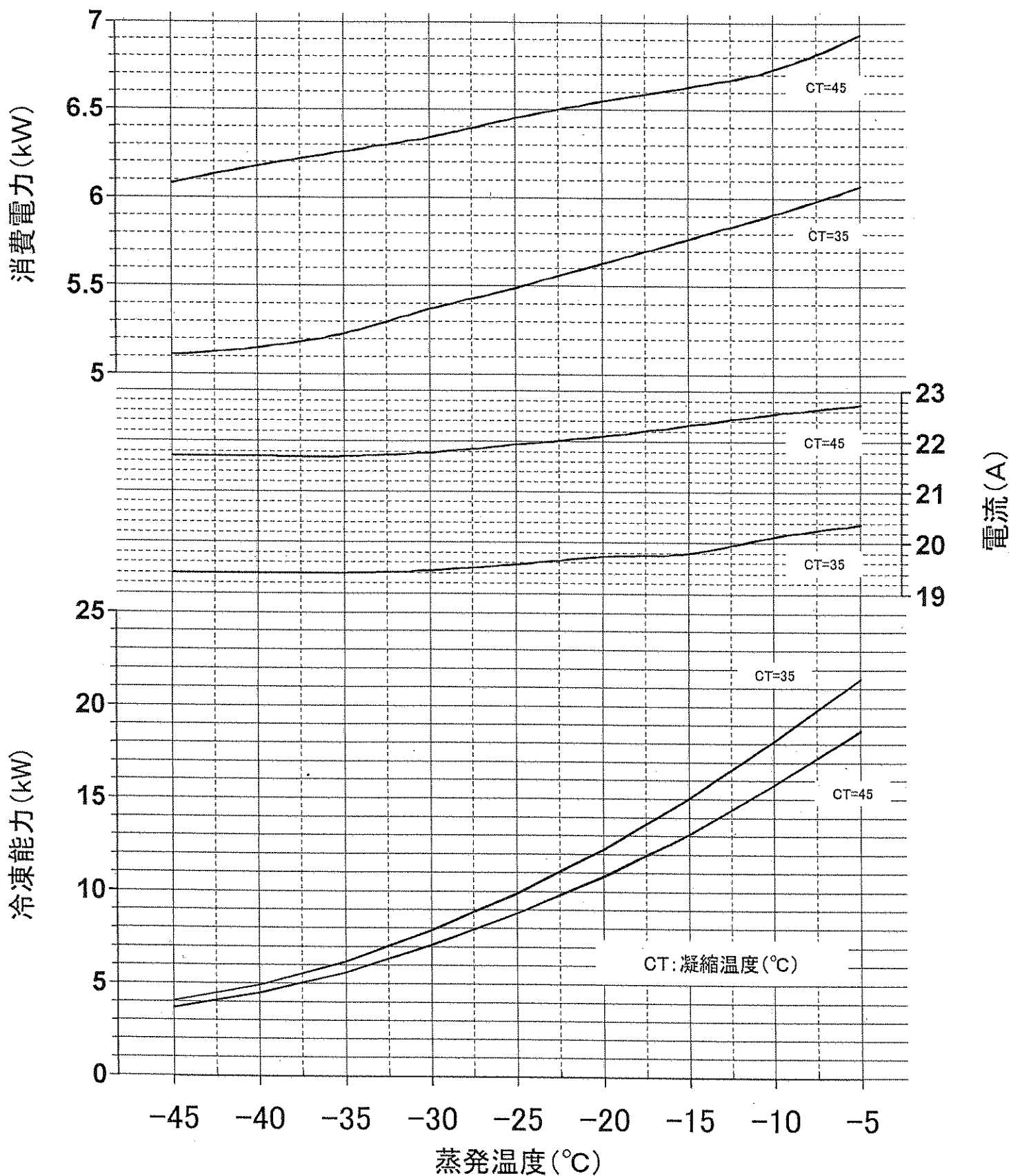
記号	名称
F1	ヒューズ(制御回路: 15A)
F2	ヒューズ(制御回路: 6A)
F3	ヒューズ(制御回路: 5A)
F4	ヒューズ(制御回路: 5A)
G	接地(アース)
H	電熱器(クランクケース)
MC	圧縮機用電動機
PSL	圧力センサ(低圧)
SW1	スイッチ(運転-停止)
TH2	サーミスタ(吐出管温度)
TH3	サーミスタ(圧縮機オイル温)
X1	補助継電器(警報出力)
X2	補助継電器(電磁弁21R1制御)
X3	補助継電器(低圧制御)
X4	補助継電器(保護停止制御)
21R1	電磁弁(インサコイル)
21R2	電磁弁(サブアークコイル)
21R3	電磁弁(油戻し用)
26C	温度開閉器(吐出)
49C	温度開閉器(圧縮機イナーサー)
51C	熱動過電流継電器(圧縮機)
52C	電磁開閉器(圧縮機)
63H1	圧力開閉器(高圧)
*ELB	漏電遮断器
*PL1	表示灯(運転: ミドリ)
*PL2	表示灯(異常: 赤)
*PL3	表示灯(警報: オレンジ)
*SW2	スイッチ(運転-停止: ボタンタイプ)
*SW3	スイッチ(異常リセット)
*X	補助継電器
*2D	タイムスイッチ(露取)
*4IF	外部インターロック(ファン)
*4IP	外部インターロック(ボンプ)
*21R	電磁弁(液)
*23R	温度調節器(庫内)
*26D	温度開閉器(露取終了)
*26H	温度開閉器(過熱防止)
*63H	圧力開閉器(高圧: 応急時の高圧制御)
*63L	圧力開閉器(低圧: 応急時の低圧制御)
*88H	電磁接触器(電熱器)

※製品の仕様は改良のため、予告なく変更する場合があります。

	作成日付 ISSUED	改定日付 REVISED	TITLE ERW-EP75,55A(1)-WR形 圧縮機ユニット電気回路図	
	DIM. mm	09-3-9	-	
SCALE NTS	三菱冷熱応用システム株式会社		DWG. No.	WR33925
			REV.	PAGE 1/1

ERW-EP55AI-WR能力線図 (50Hz)

電源 三相200V
 吸入ガス温度18°C、過冷却度 5K



WRN-36-018