

三菱電機株式会社

冷電技術ノート	作成		改定				
	検認						

コンデンシングユニット<中低温用>

水冷式<R22・スクロール>

項目	形名	ERW-Z30A		
呼称出力	kW	3.0		
法定冷凍トン	トン	1.6/1.9		
吸入圧力飽和温度範囲	°C	-45~-5		
冷媒		R22		
据付条件	°C	屋内設置・周囲温度 +5 ~+40<ただし、凍結防止処理の場合-5~+40>		
電源		三相 200V 50/60Hz		
電気特性	消費電力<注1>	kW	2.95/3.65	
	運転電流<注1>	A	10.2/11.2	
	力率<注1>	%	82/94	
	始動電流	A	86/75	
圧縮機	形名	ZMJ075TA1		
	定格出力	kW	3.0	
	押し上げ量	m ³ /h	13.2/15.8	
	クランクケースヒータ	W	62	
冷凍機油	種類	SUNISO 3GSD		
	初期	圧縮機	L	1.8
	充てん量	その他	L	-
	正規充てん量<注2>	L	1.3	
凝縮器	形式	横形シェルアンドチューブ式		
	胴外径×胴長×胴板厚×管板厚	mm	165.2×797×4.5×21	
	凝縮器容量	冷媒側容量	L	11.7
		ポンプダウン	L	8.2
	最大冷却水量	L/min	71	
	最高使用水圧	MPa	常用 0.7以下<限界 1.0>	
受液器内容量	L	-		
可溶栓		有 <口径φ5.0, 溶融温度 82°C以下>		
容量制御		-		
始動方式		-		
高圧カット防止機能		-		
保護装置	高低圧圧力開閉器		有	
	電磁開閉器・熱動過電流継電器		有<27A設定>	
	温度開閉器(圧縮機・吐出管)		有<OFF:135°C, ON:115°C>	
	温度開閉器(圧縮機インナーサーモ)		有<OFF:130°C, ON:108°C>	
	ヒューズ	操作回路用	250V 5A	
	逆相防止器		有	
油温検出保護		-		
内蔵品	圧力計		有 <低圧・高圧>	
	サクションキユムレータ		有<4L>	
	油分離器		有	
	ドライヤ		有	
	サイトグラス		有	
付属部品		予備ヒューズ<5A>, チェックジョイント		
外装色		マンセル 5Y 8/1 <主要部>		
外形寸法<高さ×幅×奥行>	mm	700×1000×500		
質量	荷造質量	kg	144	
	製品質量	kg	128	
配管寸法<注3>	吸入配管	mm	φ 25.4S	
	液配管	mm	φ 12.7F	
	ホットガス配管	mm	φ 15.88S	
	冷却水入口	PT	1	
	冷却水出口	PT	1	
騒音<注4>	dB(A)	47/48		

注1. 測定条件は次のとおりです。

凝縮温度: 35°C, 蒸発温度: -10°C, 吸入ガス温度: 18°C, サブクール: 5K

2. 正規充てん量は圧縮機油面窓中心での油量を示します。

3. 配管寸法欄 記号F: フレア接続, 記号S: 凸付接続

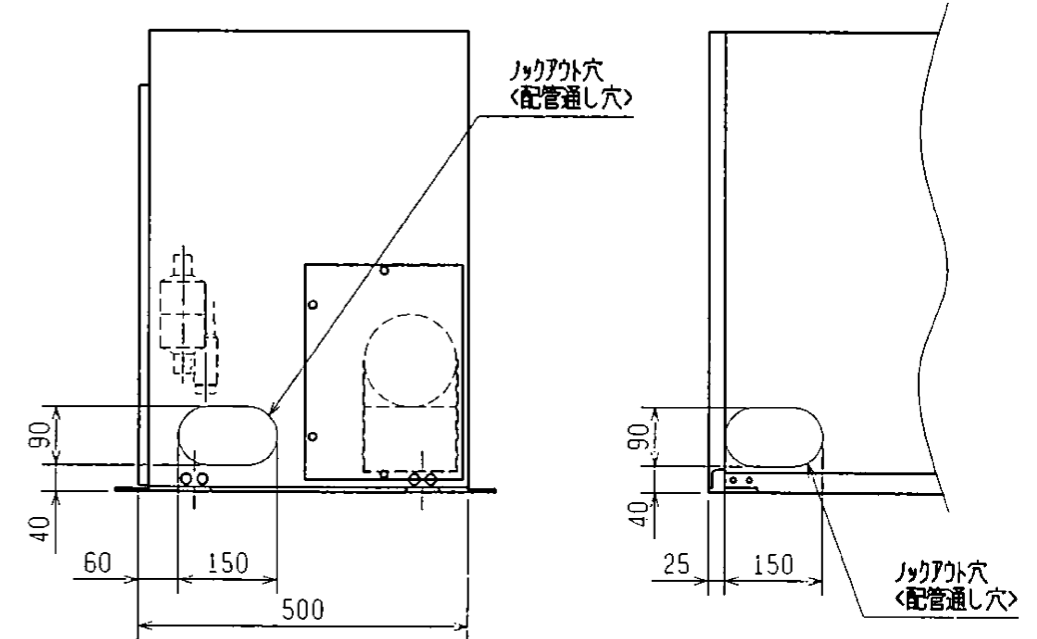
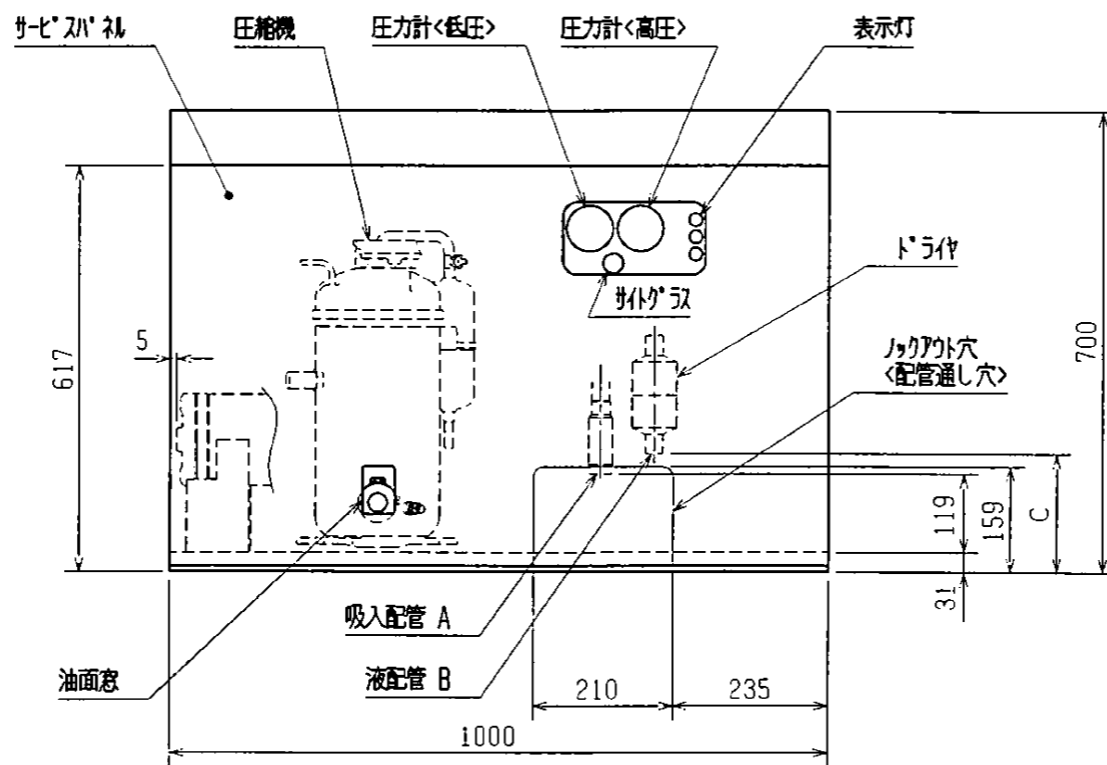
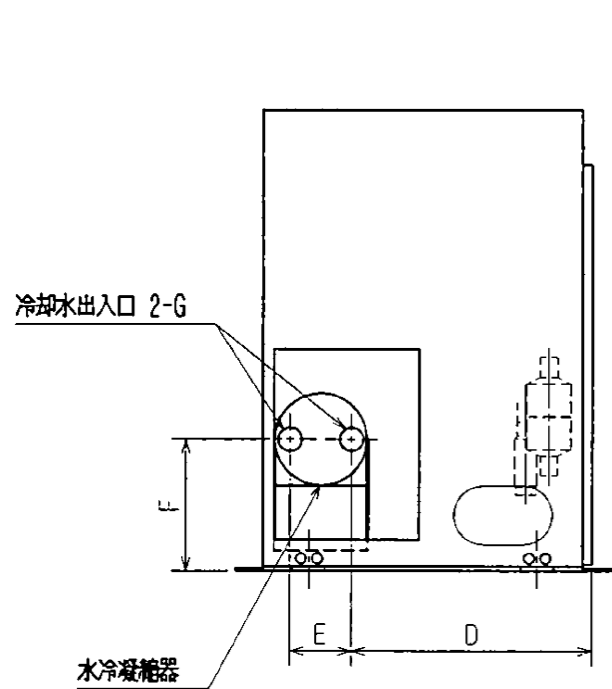
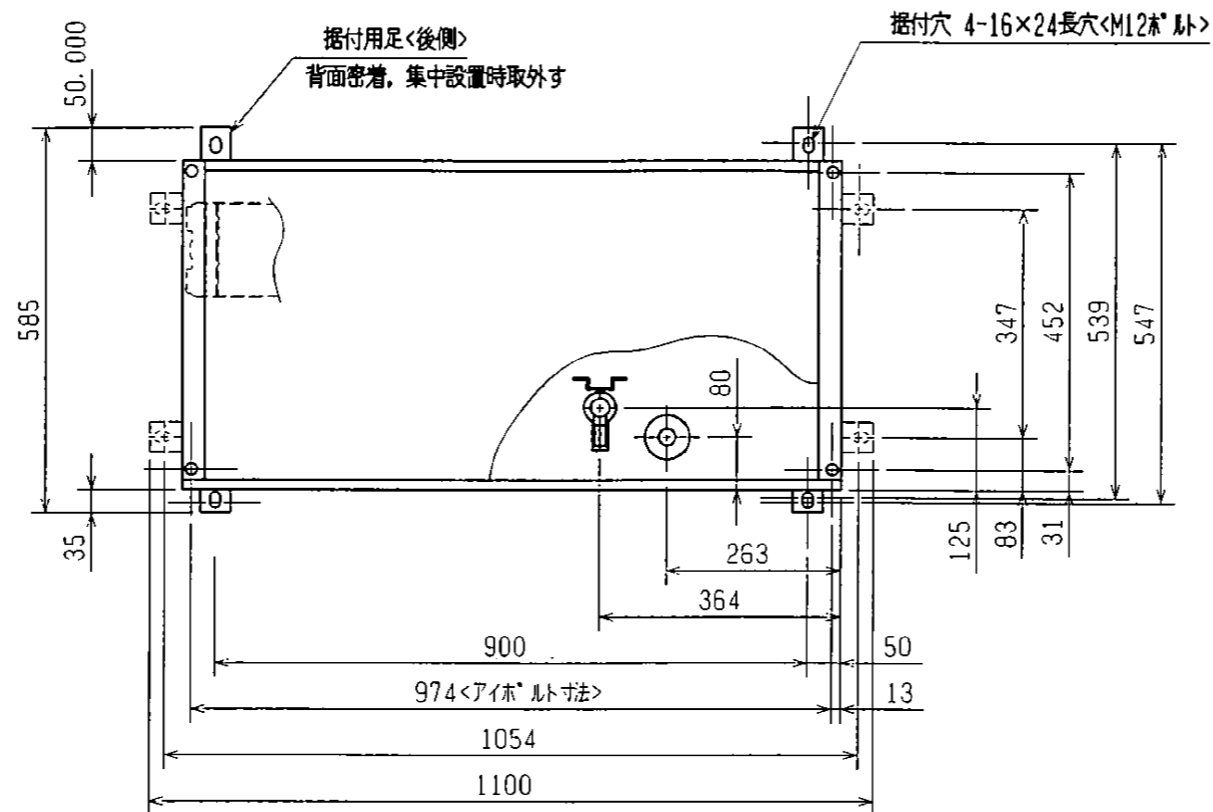
4. 騒音値の測定条件は次のとおりです。

凝縮温度: 35°C, 蒸発温度: -15°C

測定場所: 無響音室でユニット前面より距離 1m, 高さ 1m

5. 製品仕様は改良等のため、予告なしに変更する場合があります。

コンデンシングユニット標準仕様書	WAN34-174
------------------	-----------

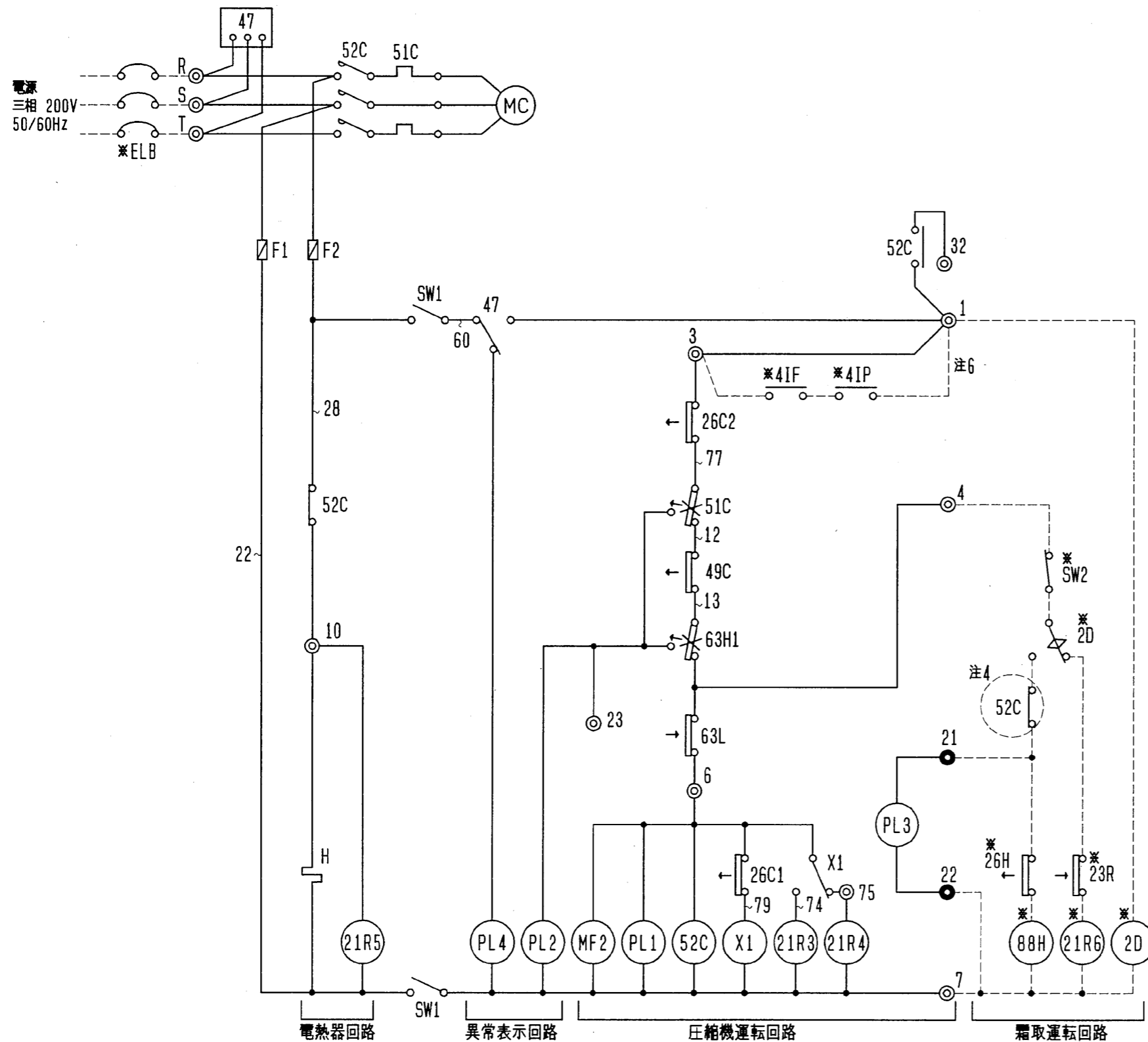


変化寸法表

	A	B	C	D	E	F	G
	吸入配管	液配管		冷却水出入口			
ERW-Z22A	φ19.050寸付	φ9.527寸付	185	350	94	200	PT3/4
ERW-Z30A	φ25.40寸付	φ12.77寸付	179	337	100	210	PT1

注. 製品の仕様は改良のため、予告なく変更する場合があります。

	作成日付 ISSUED	改定日付 REVISED	TITLE
	1992-06-01	2004-12-09	水冷式スクロール形コンプレッソユニット外形図 ERW-Z22A・Z30A
SCALE NTS	三菱電機株式会社		DRW. NO. W606335 REV. B PAGE 1/1



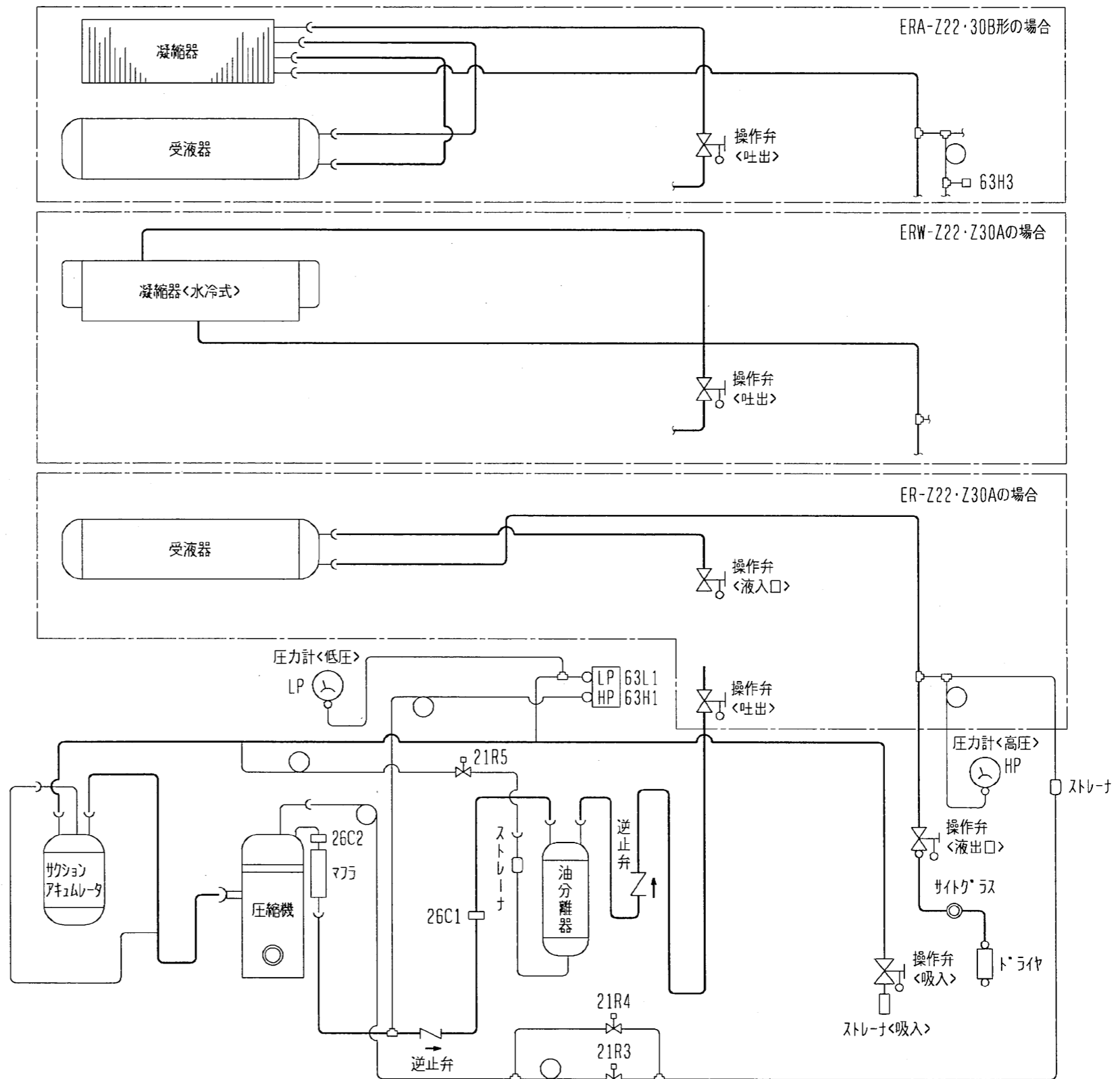
- 注1. ※印の機器は、現地手配となります。
 2. ----線は現地配線となります。また回路はホントウ回路方式の場合を示します。
 3. 接点の矢印は、圧力・温度が上昇した時の接点動作方向を示します。
 4. ○内の52Cのb接点は、コンプレッサユニットと電熱器<霜取>の同時通電を防止するための回路です。複数個のクーを個別に運転する場合は、52Cのb接点を使用しないでください。
 5. ● 21, 22は両端圧着端子を示します。
 6. 4IF, 4IPを接続する場合は①~③間の短絡線を外してください。

記号説明

記号	名称	記号	名称
F1, 2	ヒューズ<制御回路:5A>	47	逆相防止器
H	電熱器<クーラー>	49C	温度開閉器<圧縮機インターサーモ>
MC	圧縮機用電動機	51C	熱動過電流継電器<圧縮機>
MF2	送風機用電動機<機械室換気>	52C	電磁開閉器<圧縮機>
PL1	表示灯<運転・ミトリ>	63H1	圧力開閉器<高圧>
PL2	表示灯<異常・アカ>	63L	圧力開閉器<低圧>
PL3	表示灯<霜取・オゾン>		
PL4	表示灯<逆相・アカ>	※ELB	漏電遮断器
SW1	スイッチ<運転・停止>	※SW2	スイッチ<運転・停止:ホントウ>
X1	補助継電器	※2D	タイムスイッチ<霜取>
21R3	電磁弁<インジェクション>	※4IF	外部インターロック<ファン>
21R4	電磁弁<インジェクション>	※4IP	外部インターロック<ホントウ>
21R5	電磁弁<油戻し>	※21R6	電磁弁<液>
26C1	温度開閉器<吐出:インジェクション>	※23R	温度調節器<庫内>
26C2	温度開閉器<吐出:バックアップ>	※26H	温度開閉器<過熱防止>
		※88H	電磁接触器<電熱器>

注. 製品の仕様は改良のため、予告なく変更する場合があります。

	作成日付 ISSUED	改定日付 REVISED	TITLE 水冷式スクロール形 コンプレッサユニット電気回路図 ERW-Z22A・Z30A
	DIM: mm	1992-04-27	
SCALE NTS	三菱電機株式会社		DRW. NO. W604579
			REV. C PAGE 1/1



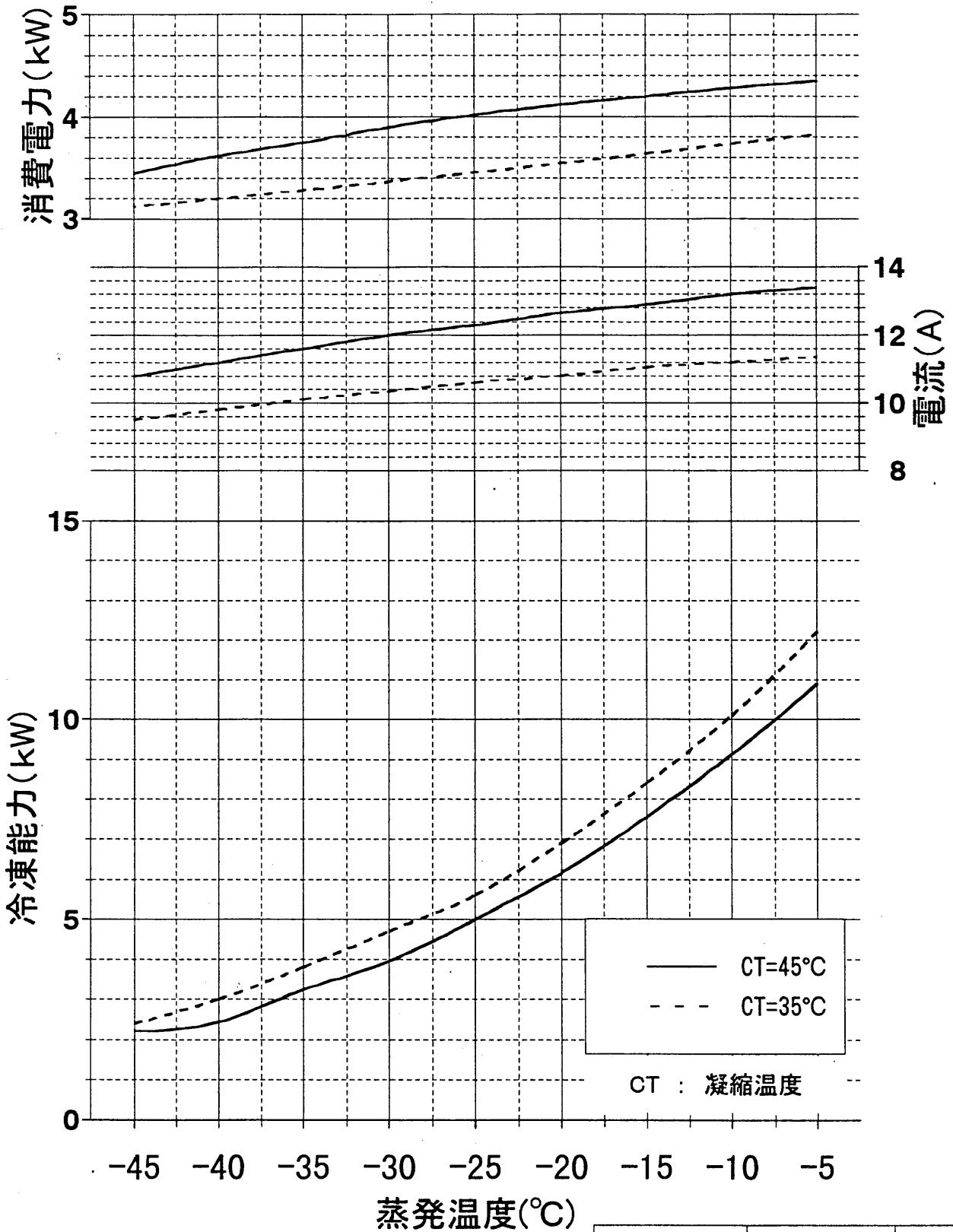
図中記号	機器名称	作動値
26C1	温度開閉器<インジエクション>	105℃ ON, 117℃ OFF
26C2	温度開閉器<吐出>	115℃ ON, 135℃ OFF
63H1	圧力開閉器<高圧>	2.55MPa OFF (ER(A)形) 2.2MPa OFF (ERW形)
63H3	圧力開閉器<ファンコンパクタ>	2.1MPa ON, 1.7MPa OFF (ERA形のみ)
21R3, 4	電磁弁<インジエクション>	通電時開
21R5	電磁弁<油戻し>	通電時閉

注. 製品の仕様は改良のため、予告なく変更する場合があります。

作成日付 ISSUED	改定日付 REVISED	TITLE
2000-10-26	2005-02-03	一体空冷式スクロール形コンプレッサユニット冷媒回路図 ERA-Z22-30B(-BS) リモート空冷式スクロール形圧縮ユニット冷媒回路図 ER-Z22-30A(-BS) 水冷式スクロール形コンプレッサユニット冷媒回路図 ERW-Z22A-Z30A
SCALE NTS	三菱電機株式会社	DRW. NO. W640950 REV. B PAGE 1/1

ERW-Z30A能力線図(60Hz)

電源 三相200V 吸入ガス温度 18°C
過冷却度 5K

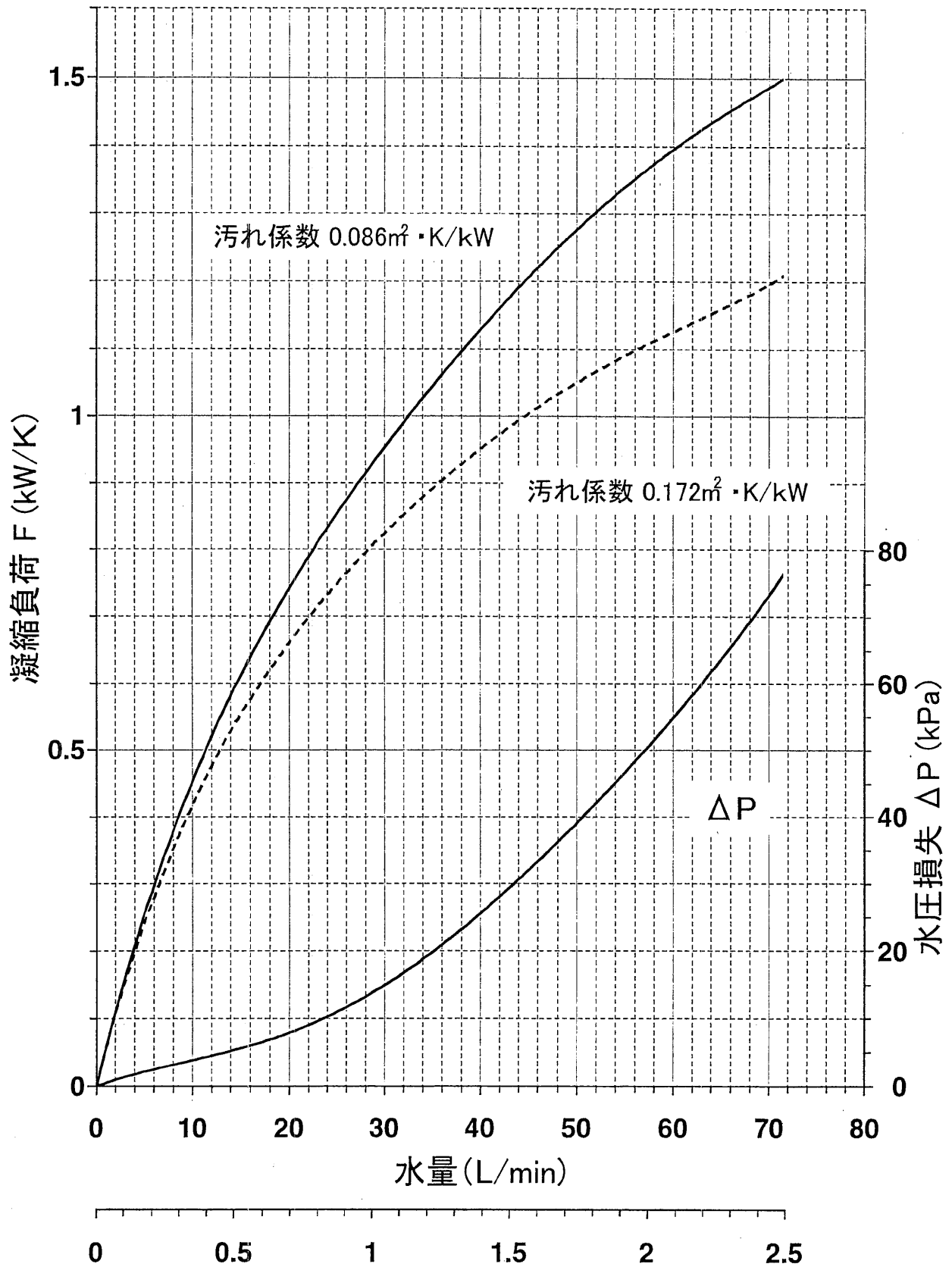


— CT=45°C
- - - CT=35°C

CT : 凝縮温度

作成	照査	検認
中田 99-5-18	産技CS 99.7.-1 石井	産技K 99.7.-1 小林

ERW-Z30A 凝縮器能力線図



SI単位と旧単位の対比

$0.086 \text{ m}^2 \cdot \text{K}/\text{kW} = 0.0001 \text{ m}^2 \cdot \text{h} \cdot \text{deg}/\text{kcal}$

$0.172 \text{ m}^2 \cdot \text{K}/\text{kW} = 0.0002 \text{ m}^2 \cdot \text{h} \cdot \text{deg}/\text{kcal}$

流速(m/s)

WAN17-303-A

作成	照査	検認