

注. 製品の仕様は改良のため、予告なく変更する場合があります。

	作成日付 ISSUED	改定日付 REVISED	TITLE
	2001-01-24	2005-07-01	一体空冷式スクロール形マルチコンデションing エアット外形図 ESA-Z75A3(-BS)
SCALE NTS	三菱電機株式会社		DRW. NO. W641889
		REV. B	PAGE 1/1

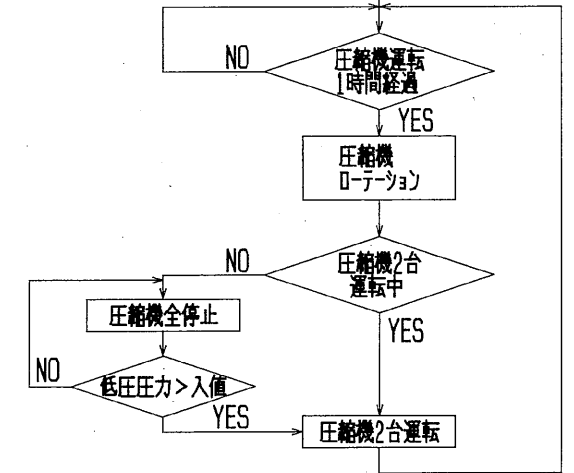
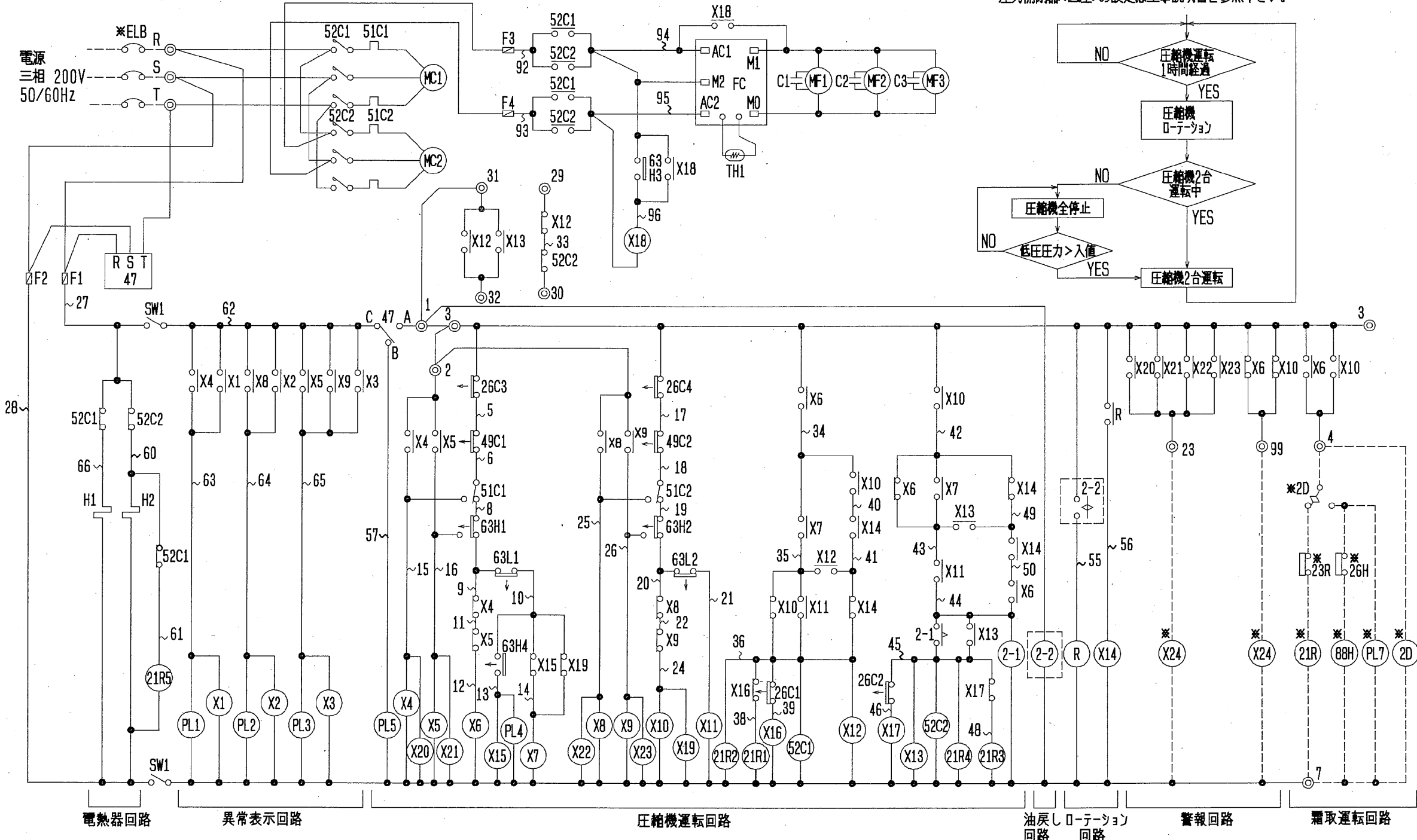
- 注1. ※印の機器は、現地手配となります。
 2. -----線は現地配線となります。また、回路はボックスタの回路方式の場合を示します。
 3. 接点の矢印は、圧力・温度が上昇した時の接点動作方向を示します。
 4. 運転-停止はSW1によって行ってください。

5. 警報回路は、23番ラインと99番ラインの2者選択となっております。用途に応じてお選びください。

警報	23番	99番
26C3, 4作動	無	有
49C1, 2作動	無	有
51C1, 2作動	有	有
63H1, 2作動	有	有

7. 圧縮機を個別に停止させる場合には、個々の熱動過電流継電器を手動で動作させてください。(自動ローテーション運転を行っているため圧力開閉器<低圧>では停止させたい圧縮機を止められない事があります。)

6. ESA形コンテナユニットには自動ローテーション回路が付いています。圧力開閉器<低圧>の設定は工事説明書を参照下さい。

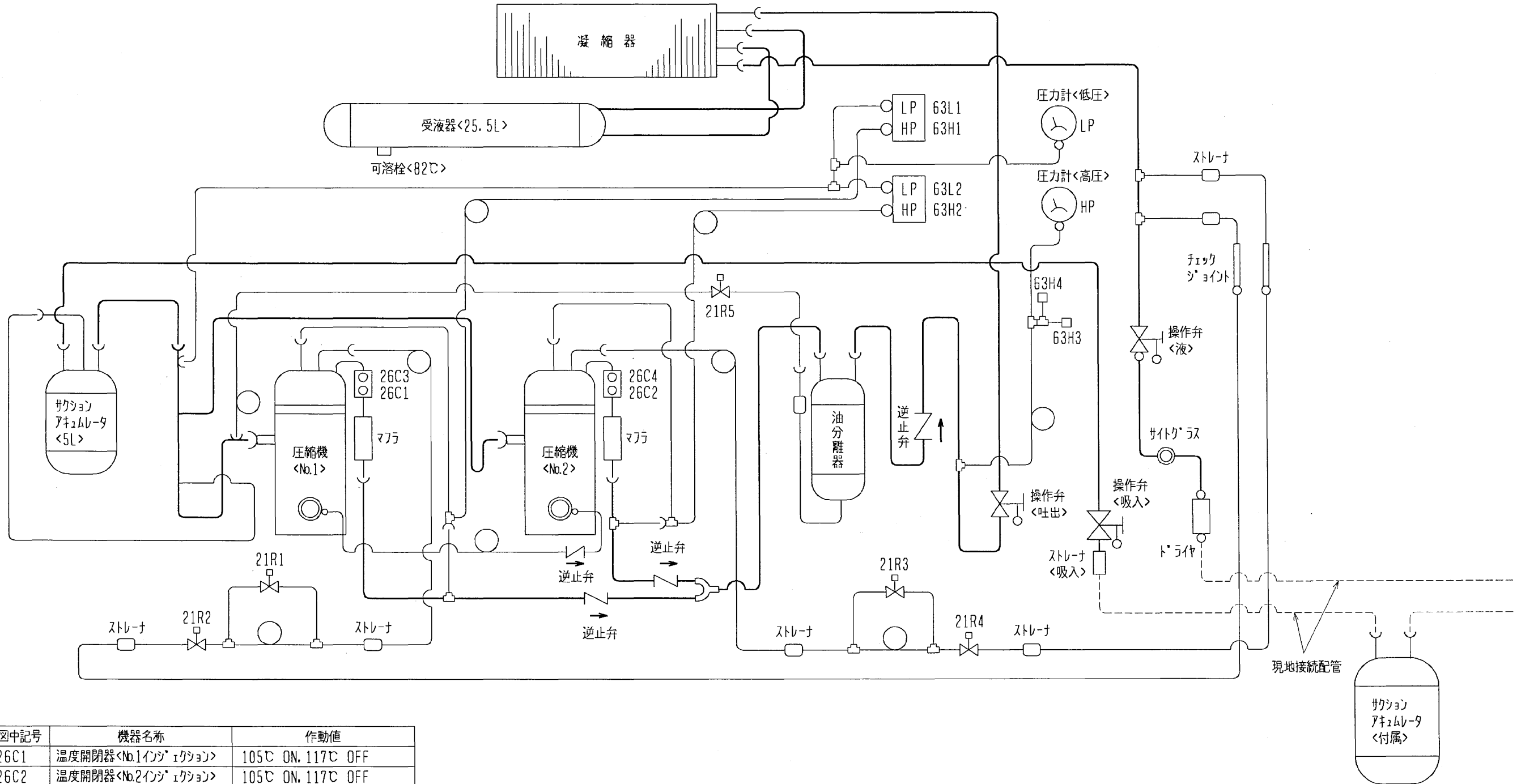


記号	名称
C1~3	コンテナ送風機用電動機
FC	電子ファンコントローラ
F1, 2	ヒューズ<制御回路:5A>
F3, 4	ヒューズ<送風機:5A>
H1, 2	電熱器<クーラケース>
MC1, 2	圧縮機用電動機
MF1~3	送風機用電動機
PL1, 2	表示灯<異常:過電流>
PL3	表示灯<異常:高圧>
PL4	表示灯<容量制御>
PL5	表示灯<異常:逆相>
R	リリットル
SW1	スイッチ<運転-停止>
TH1	サーミスタファンコントローラ
X1~23	補助継電器
2-1	限時継電器<遅延始動>
2-2	タイマ基板<油戻し>
21R1~4	電磁弁<インテイク>
21R5	電磁弁<油戻し>
26C1, 2	温度開閉器<インテイク>
26C3, 4	温度開閉器<バックアップ>
47	逆相防止器
49C1, 2	温度開閉器<圧縮機インサモ>
51C1, 2	熱動過電流継電器<圧縮機>
52C1, 2	電磁開閉器<圧縮機>
63H1, 2	圧力開閉器<高圧>
63H3	圧力開閉器<ファンバックアップ>
63H4	圧力開閉器<高圧バックアップ>
63L1, 2	圧力開閉器<低圧>
*ELB	漏電遮断器
*X24	補助継電器<警報>
*2D	タイムスイッチ<需取>
*21R	電磁弁<液>
*23R	温度調節器<庫内>
*26H	温度開閉器<過熱防止>
*88H	電磁接触器<電熱器>

※印は現地手配品

製品の仕様は改良のため、予告なく変更する場合があります。

作成日付 ISSUED	改定日付 REVISED	TITLE 一体空冷式スクロール形マルチ コンテナユニット電気回路図 ESA-Z75A3(-BS)	DRW. NO.	REV.	PAGE
			W641888	C	1/1
SCALE NTS	三菱電機株式会社				



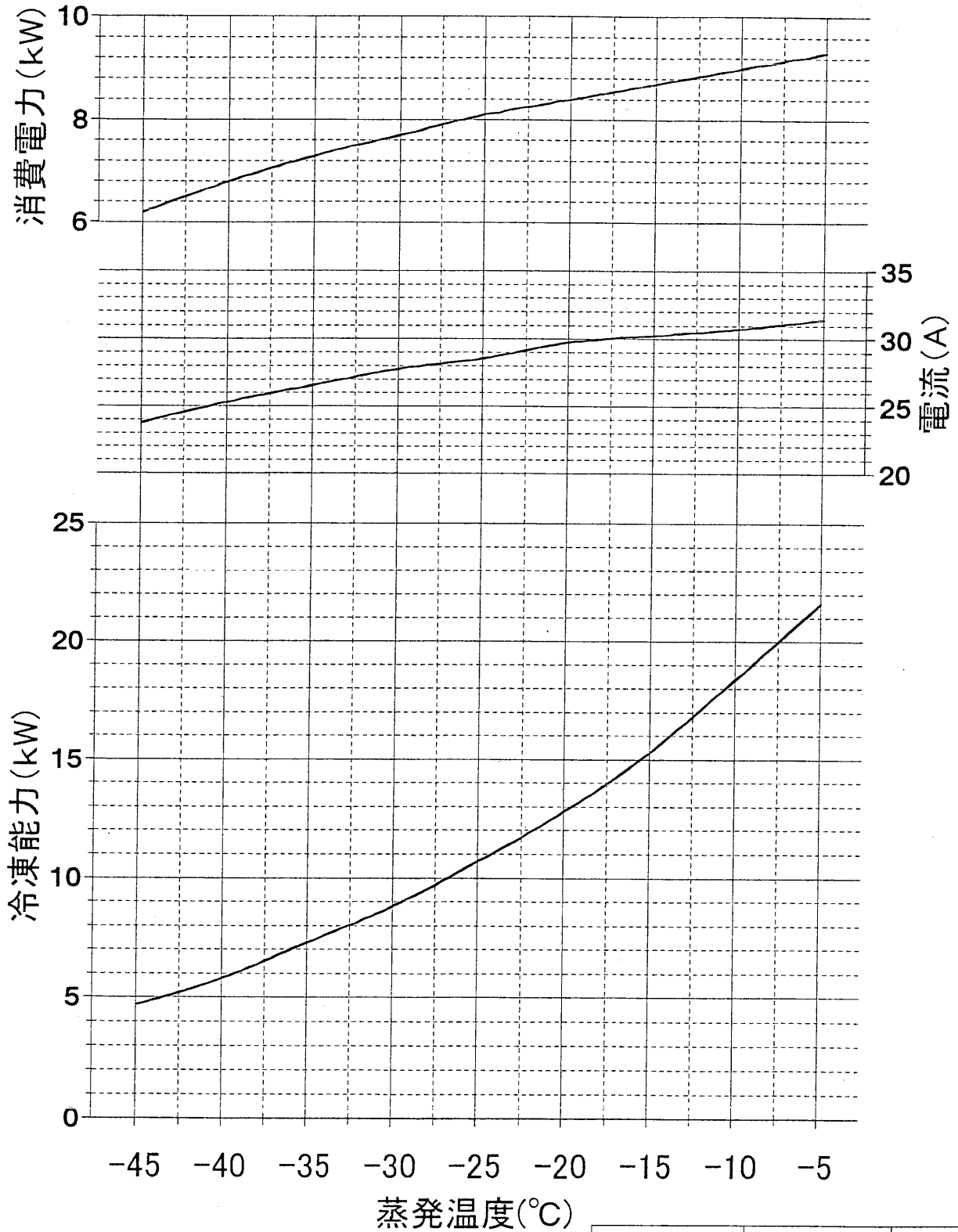
図中記号	機器名称	作動値
26C1	温度開閉器<No.1インジエクション>	105℃ ON, 117℃ OFF
26C2	温度開閉器<No.2インジエクション>	105℃ ON, 117℃ OFF
26C3	温度開閉器<No.1吐出>	115℃ ON, 135℃ OFF
26C4	温度開閉器<No.2吐出>	115℃ ON, 135℃ OFF
63H1	圧力開閉器<No.1高压>	2.45MPa ON
63H2	圧力開閉器<No.2高压>	2.5MPa ON
63H3	圧力開閉器<ファンコンバックアップ>	2.06MPa ON, 1.67MPa OFF
63H4	圧力開閉器<高压:バックアップ>	2.3MPa ON, 1.91MPa OFF
63L1	圧力開閉器<低压>	
63L2	圧力開閉器<低压>	
21R1, 2	電磁弁<No.1インジエクション>	通電時開
21R3, 4	電磁弁<No.2インジエクション>	通電時開
21R5	電磁弁<油戻し>	通電時閉

注: 製品の仕様は改良のため、予告なく変更する場合があります。

	作成日付 ISSUED	改定日付 REVISED	TITLE 一体空冷式スクロール形マルチ コンプレッティングユニット冷媒回路図 ESA-Z75A3		
	DIM mm	2001-01-24	2005-08-11		
SCALE NTS	三菱電機株式会社		DRW. NO. W641890	REV. B	PAGE 1/1

ESA-Z75A3(-BS)能力線図(50Hz)

電源 三相200V 吸入ガス温度 18°C
 周囲温度32°C 過冷却度 5K



作成	照査	検認
堤		
01-1-24		