

注. 製品の仕様は改良のため、予告なく変更する場合があります。

| | | | |
|-----------|----------------|-----------------|---|
| | 作成日付 ISSUED | 改定日付 REVISED | TITLE |
| | 2001-01-24 | 2005-07-01 | 一体空冷式スクロール形マルチコンデションングユニット外形図 ESA-Z75A3(-BS) |
| SCALE NTS | 三菱電機株式会社 | | DRW. NO. W641889 |
| | | REV. B | PAGE 1/1 |

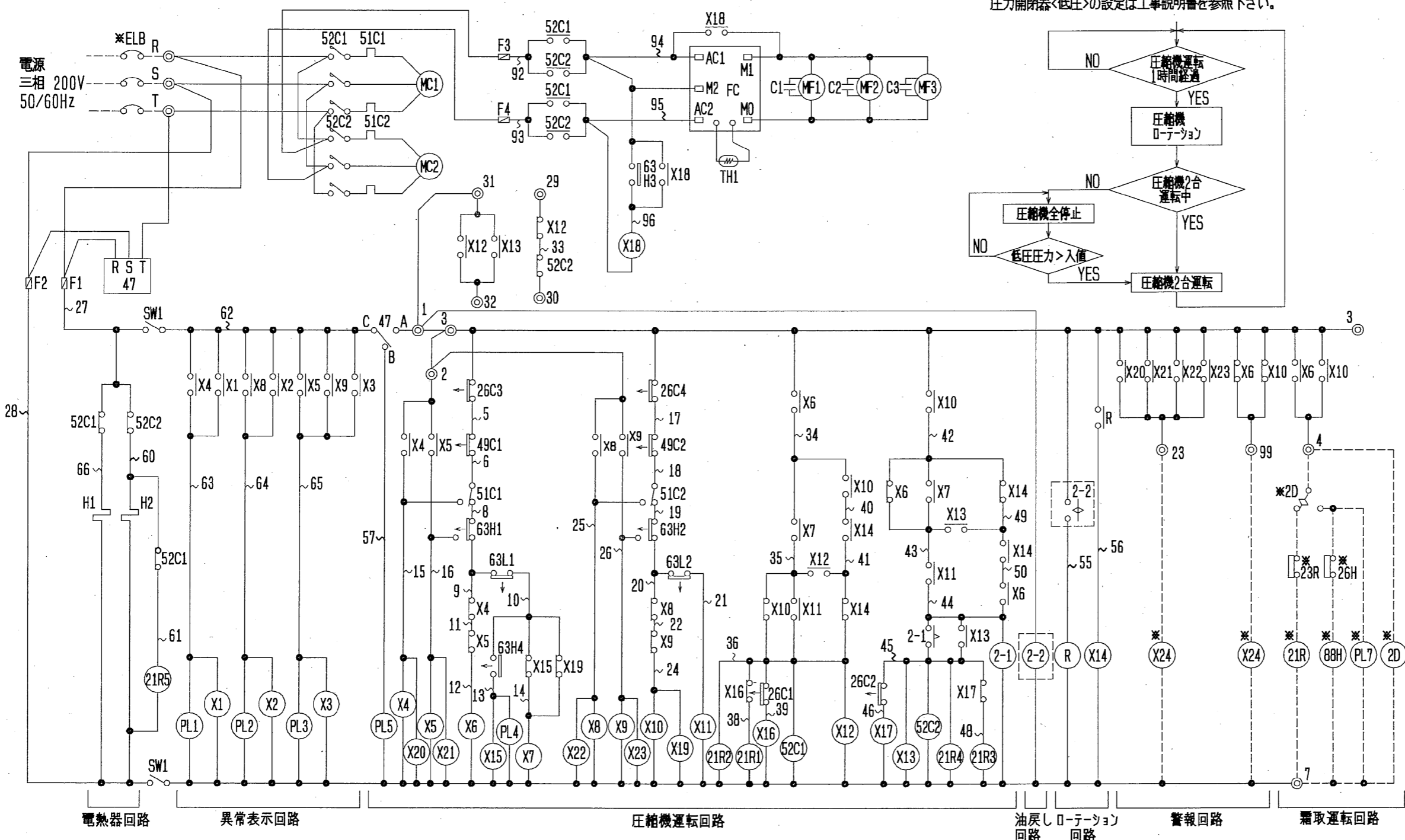
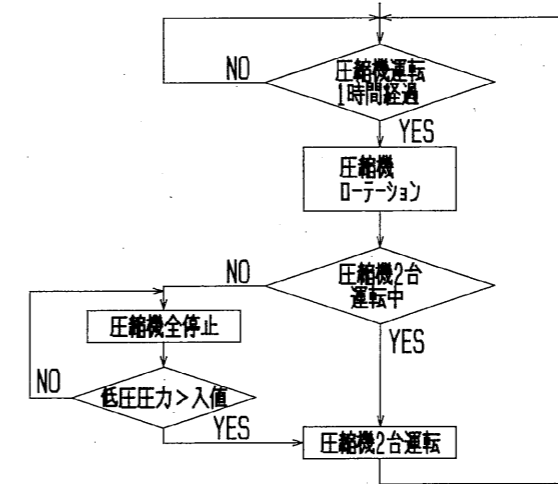
- 注1. ※印の機器は、現地手配となります。
 2. -----線は現地配線となります。また、回路はボックスタの回路方式の場合を示します。
 3. 接点の矢印は、圧力・温度が上昇した時の接点動作方向を示します。
 4. 運転-停止はSW1によって行ってください。

5. 警報回路は、23番ラインと99番ラインの2者選択となっております。用途に応じてお選びください。

| 警報 | 23番 | 99番 |
|-----------|-----|-----|
| 26C3, 4作動 | 無 | 有 |
| 49C1, 2作動 | 無 | 有 |
| 51C1, 2作動 | 有 | 有 |
| 63H1, 2作動 | 有 | 有 |

7. 圧縮機を個別に停止させる場合には、個々の熱動過電流継電器を手動で動作させてください。(自動ローテーション運転を行っているため圧力開閉器<低圧>では停止させたい圧縮機を止められない事があります。)

6. ESA形コンテナユニットには自動ローテーション回路が付いています。圧力開閉器<低圧>の設定は工事説明書を参照下さい。

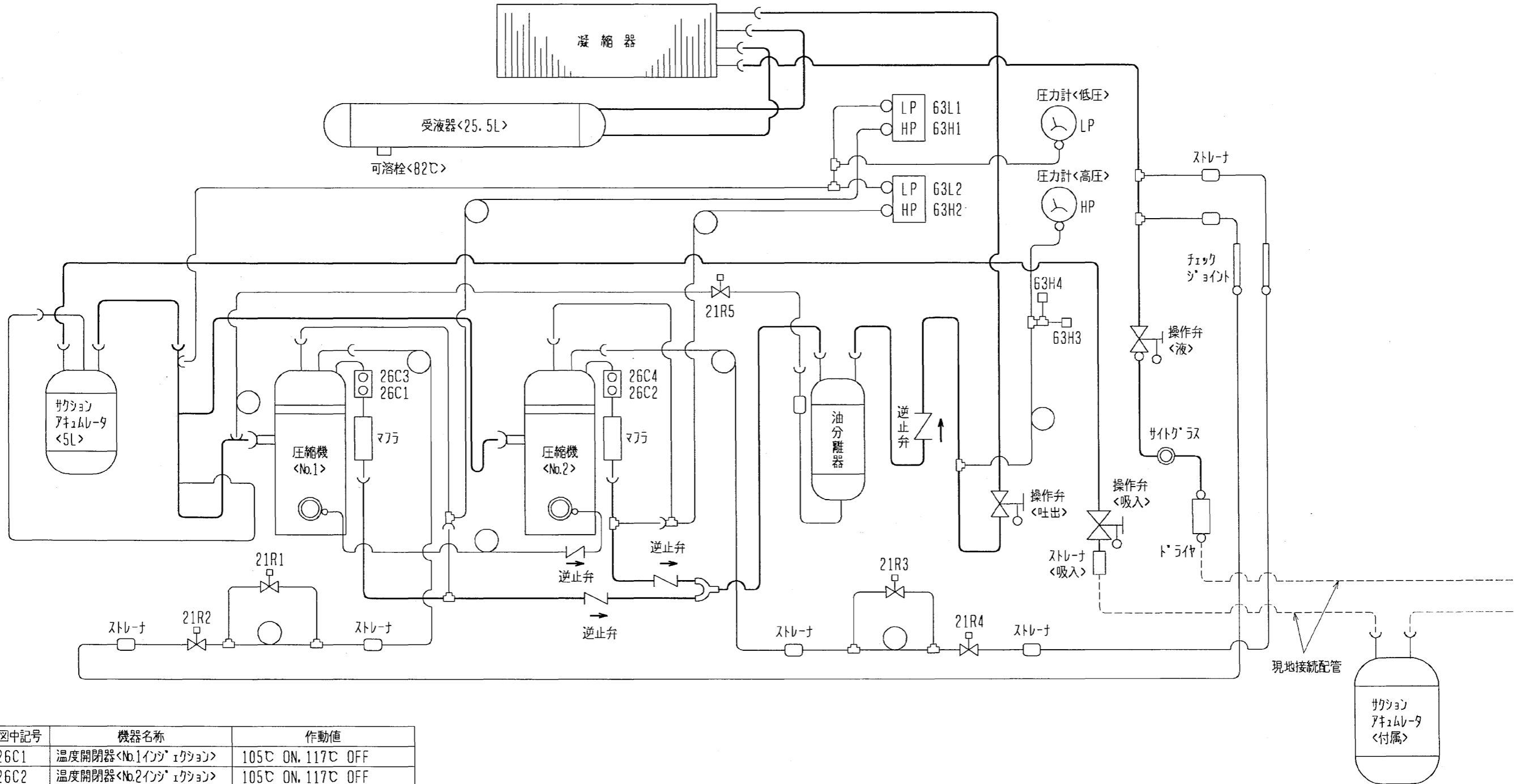


| 記号 | 名称 |
|---------|------------------|
| C1~3 | コンテナ送風機用電動機 |
| FC | 電子ファンコントローラ |
| F1, 2 | ヒューズ<制御回路:5A> |
| F3, 4 | ヒューズ<送風機:5A> |
| H1, 2 | 電熱器<クーラケース> |
| MC1, 2 | 圧縮機用電動機 |
| MF1~3 | 送風機用電動機 |
| PL1, 2 | 表示灯<異常:過電流> |
| PL3 | 表示灯<異常:高圧> |
| PL4 | 表示灯<容量制御> |
| PL5 | 表示灯<異常:逆相> |
| R | リリットル |
| SW1 | スイッチ<運転-停止> |
| TH1 | サーミスタファンコントローラ |
| X1~23 | 補助継電器 |
| 2-1 | 限時継電器<遅延始動> |
| 2-2 | タイマ基板<油戻し> |
| 21R1~4 | 電磁弁<インテイク> |
| 21R5 | 電磁弁<油戻し> |
| 26C1, 2 | 温度開閉器<インテイク> |
| 26C3, 4 | 温度開閉器<バックアップ> |
| 47 | 逆相防止器 |
| 49C1, 2 | 温度開閉器<圧縮機インナー> |
| 51C1, 2 | 熱動過電流継電器<圧縮機> |
| 52C1, 2 | 電磁開閉器<圧縮機> |
| 63H1, 2 | 圧力開閉器<高圧> |
| 63H3 | 圧力開閉器<ファンバックアップ> |
| 63H4 | 圧力開閉器<高圧バックアップ> |
| 63L1, 2 | 圧力開閉器<低圧> |
| *ELB | 漏電遮断器 |
| *X24 | 補助継電器<警報> |
| *2D | タイムスイッチ<需取> |
| *21R | 電磁弁<液> |
| *23R | 温度調節器<庫内> |
| *26H | 温度開閉器<過熱防止> |
| *88H | 電磁接触器<電熱器> |

※印は現地手配品


製品の仕様は改良のため、予告なく変更する場合があります。

| | | | | | | |
|---|------------|------------|--|---------------------|-----------|-------------|
| 作成日付 ISSUED 改定日付 REVISED DIM. mm SCALE NTS | 2001-01-24 | 2005-07-06 | TITLE 一体空冷式スクロール形マルチ コンテナユニット電気回路図 ESA-Z75A3(-BS) | DRW. NO. W641888 | REV. C | PAGE 1/1 |
| | 三菱電機株式会社 | | | | | |



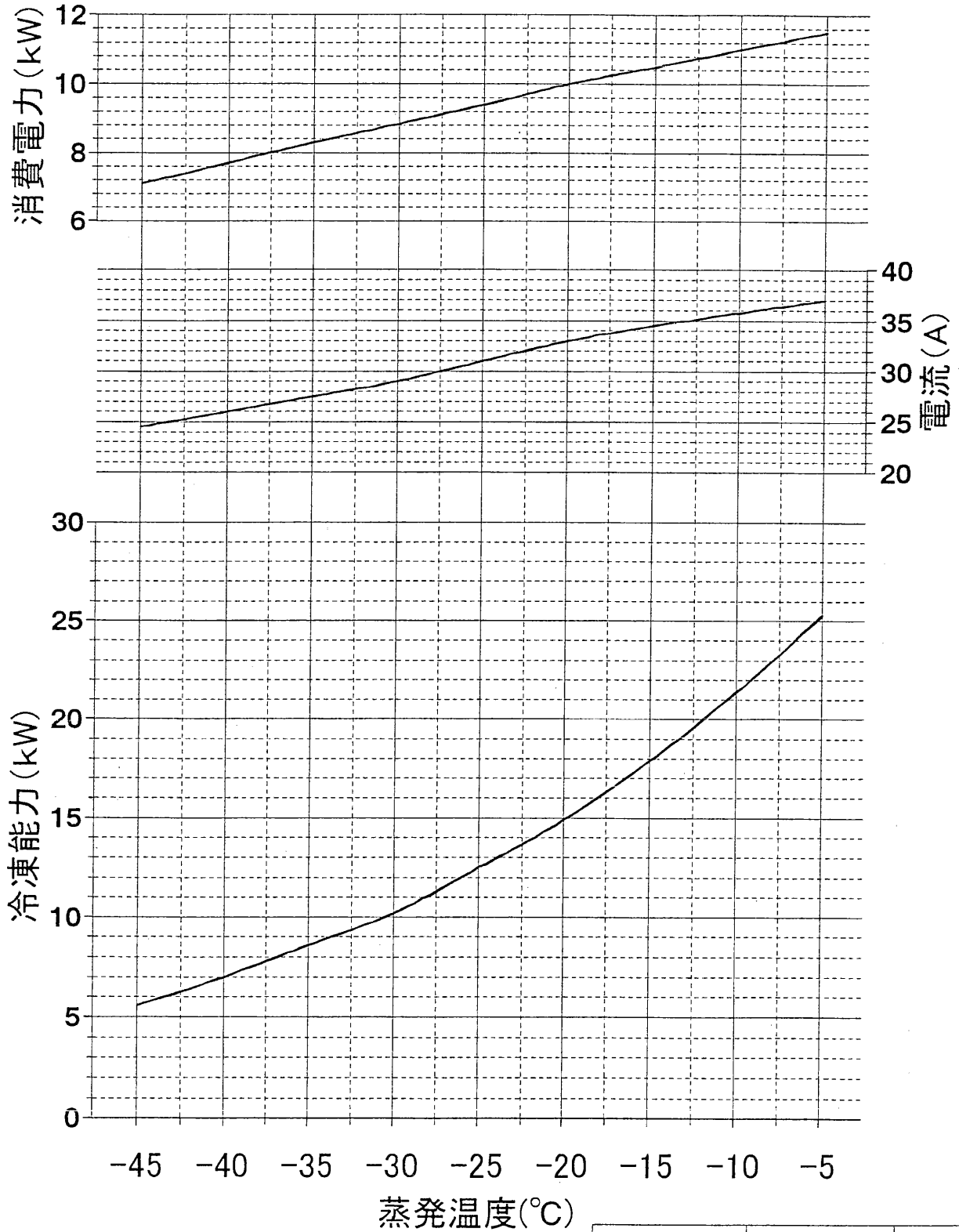
| 図中記号 | 機器名称 | 作動値 |
|---------|---------------------|-------------------------|
| 26C1 | 温度開閉器<No.1インジエクション> | 105℃ ON, 117℃ OFF |
| 26C2 | 温度開閉器<No.2インジエクション> | 105℃ ON, 117℃ OFF |
| 26C3 | 温度開閉器<No.1吐出> | 115℃ ON, 135℃ OFF |
| 26C4 | 温度開閉器<No.2吐出> | 115℃ ON, 135℃ OFF |
| 63H1 | 圧力開閉器<No.1高压> | 2.45MPa ON |
| 63H2 | 圧力開閉器<No.2高压> | 2.5MPa ON |
| 63H3 | 圧力開閉器<ファンコンバックアップ> | 2.06MPa ON, 1.67MPa OFF |
| 63H4 | 圧力開閉器<高压:バックアップ> | 2.3MPa ON, 1.91MPa OFF |
| 63L1 | 圧力開閉器<低压> | |
| 63L2 | 圧力開閉器<低压> | |
| 21R1, 2 | 電磁弁<No.1インジエクション> | 通電時開 |
| 21R3, 4 | 電磁弁<No.2インジエクション> | 通電時開 |
| 21R5 | 電磁弁<油戻し> | 通電時閉 |

注: 製品の仕様は改良のため、予告なく変更する場合があります。

| | | | | |
|---|--|-----------------|--|--------|
|  DIM mm | 作成日付 ISSUED | 改定日付 REVISED | TITLE 一体空冷式スクロール形マルチ コンデンスユニット冷媒回路図 ESA-Z75A3 | |
| | 2001-01-24 | 2005-08-11 | DRW. NO. W641890 | REV. B |
| SCALE NTS |  三菱電機株式会社 | | PAGE 1/1 | |

ESA-Z75A3(-BS)能力線図(60Hz)

電源 三相200V 吸入ガス温度 18°C
 周囲温度32°C 過冷却度 5K



| 作成 | 照査 | 検認 |
|---------|----|----|
| 堤 | | |
| 01-1-24 | | |