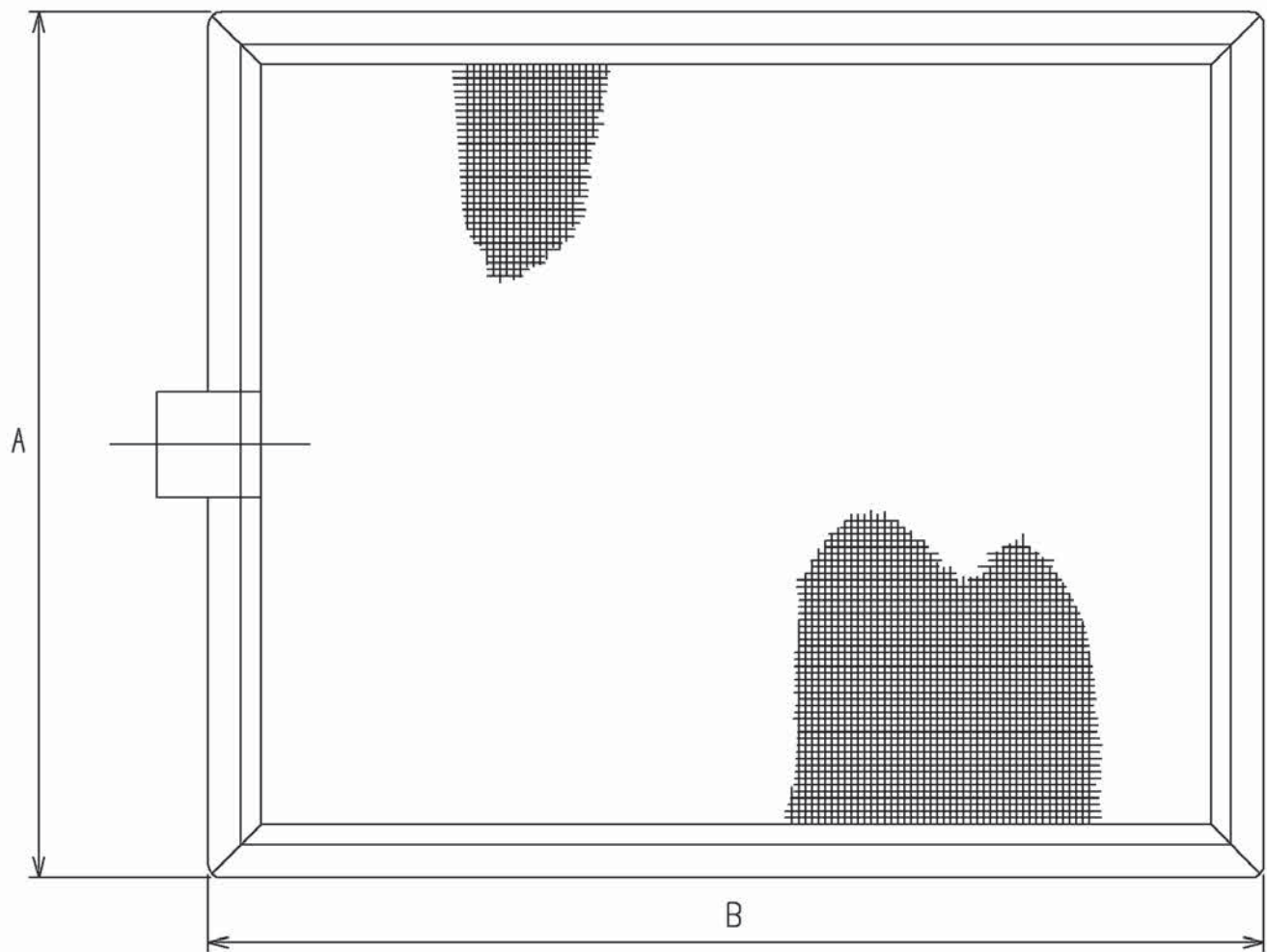


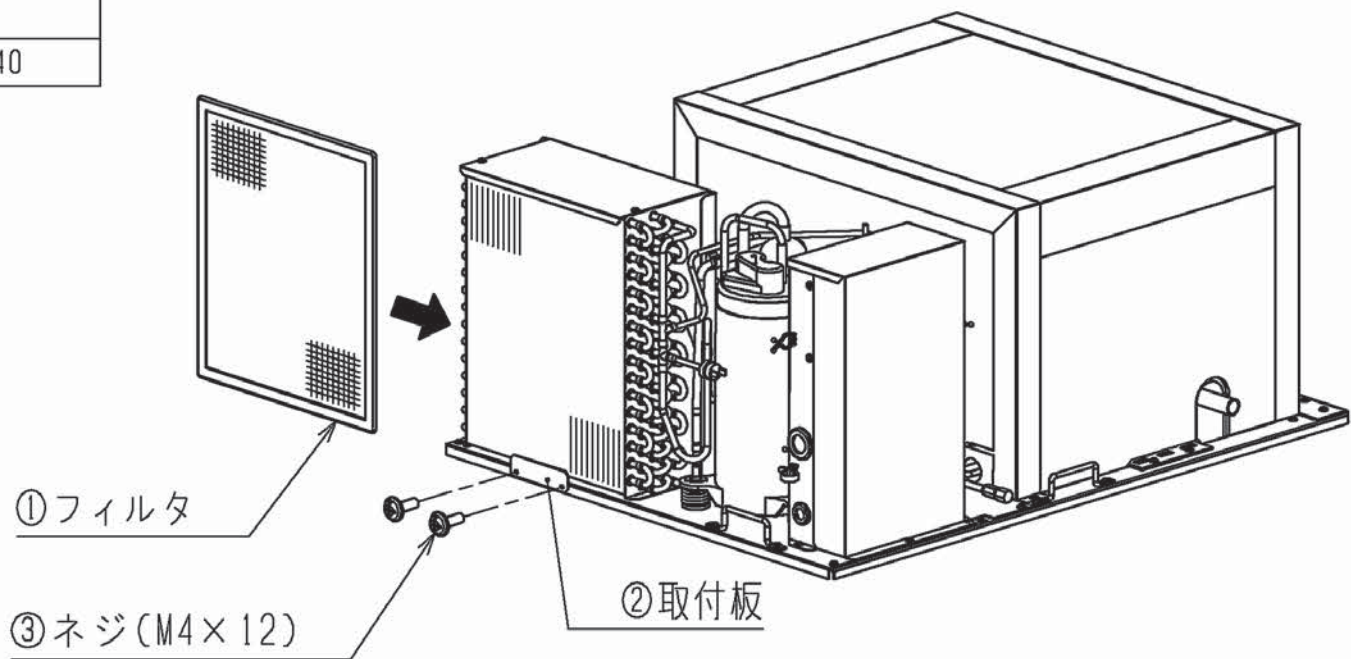
1.仕様・外形寸法

形名	F-P01R	F-P02R	F-P03R	F-P04R	F-P05R
適用機種	AFL-RP08A AFR-RP1A	AFL-RP1A AFH(L)-P05(R)A	AFL(R)-RP1.6A	AFR-RP2A	AFL-RP2A AFR-RP3A
材料仕様	フィルタ	PP300デニール ハニカム織 縦39±2/横33±2メッシュ黒色			
	鉄線	亜鉛メッキ鉄線 SWM-G3 φ4			
	カバー	軟質塩ビシート 0.25t 黒色			
	取手	軟質塩ビシート 0.25t 黒色			
	ミシン糸	ナイロン糸 SWG#30 黒色			
付属部品	取付板(材質:溶融亜鉛メッキ鋼板)				
	取付ネジ(M4×12)×2個				
外形寸法 (A×B)	316×310				
		360×310			
			316×450		
				448×448	
					448×540



2.フィルタ部品構成

①、②、③が本別売部品の付属品になります。取付方法の詳細につきましては、付属の取付要領書を参照ください。



注記

- 1)必ずユニットの主電源を落してから取付作業を行ってください。
- 2)安全のため軍手等の保護具を着用の上、取付作業を行ってください。

注.製品の仕様は改良のため、予告なく変更する場合があります。

	作成日付 ISSUED	改定日付 REVISED	TITLE
DIM. mm	15-06-08		天井置クーリングユニット フィルタ仕様・外形図 F-P01R,F-P02R,F-P03R,F-P04R,F-P05R
SCALE NTS	三菱電機株式会社		DRW.NO. WKA94P035
			REV. PAGE 1/