

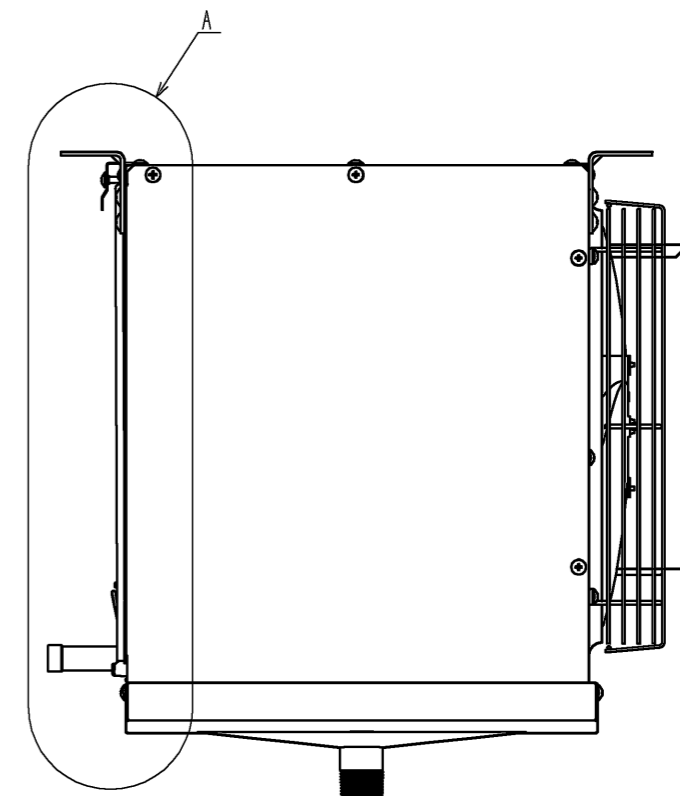
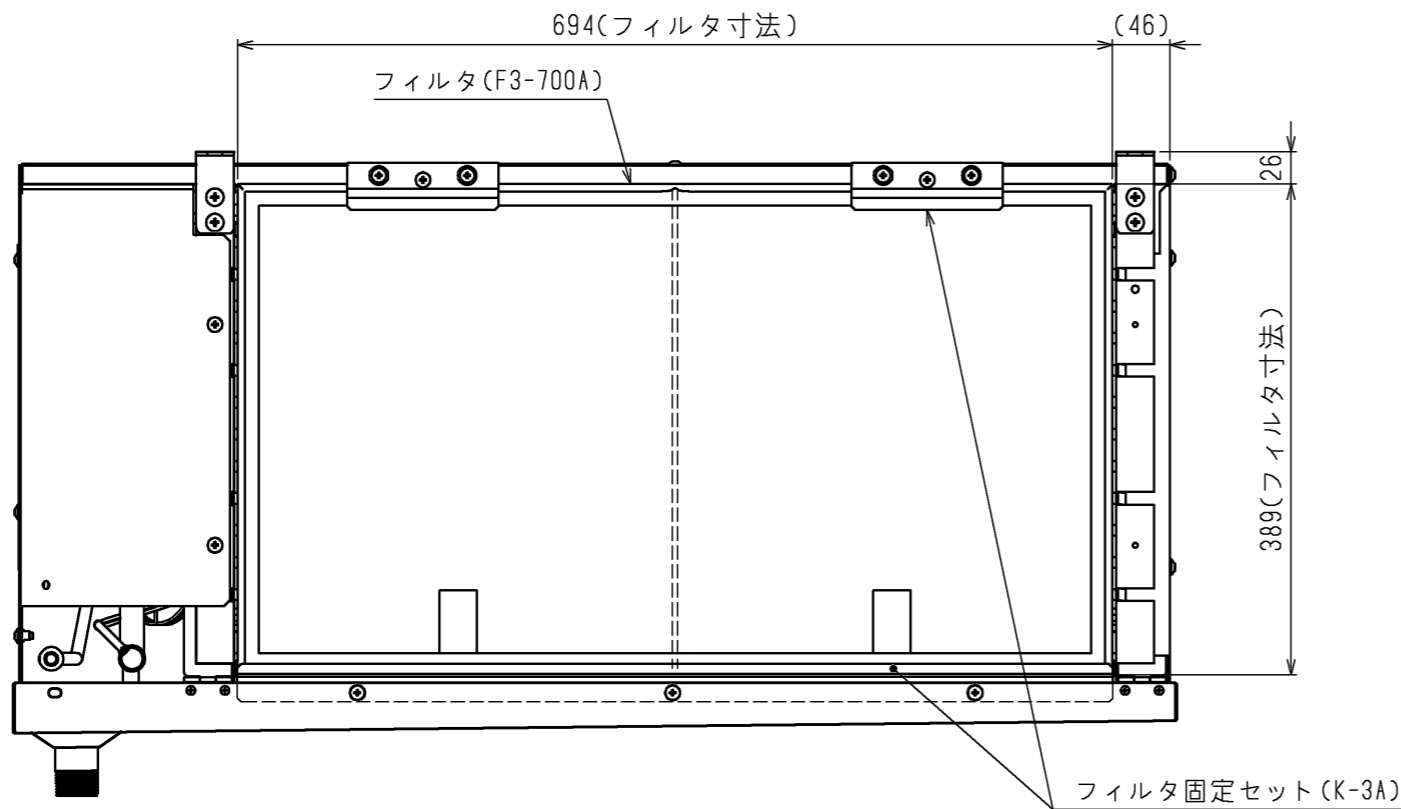
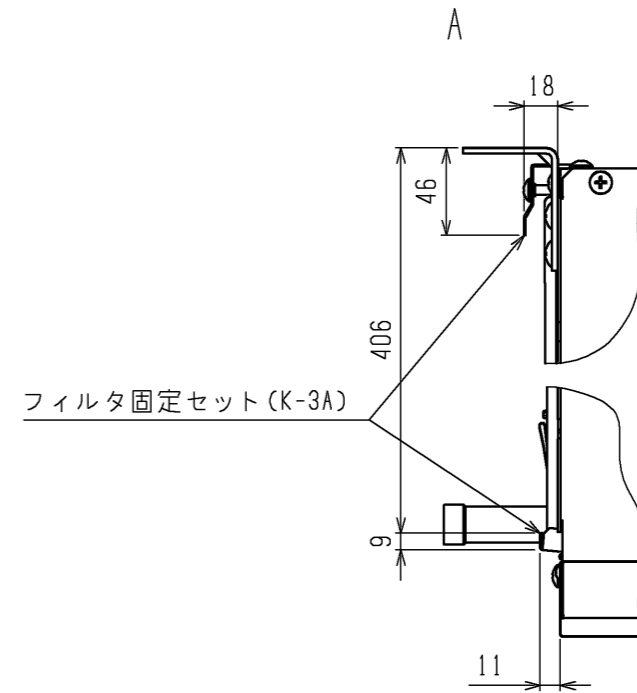
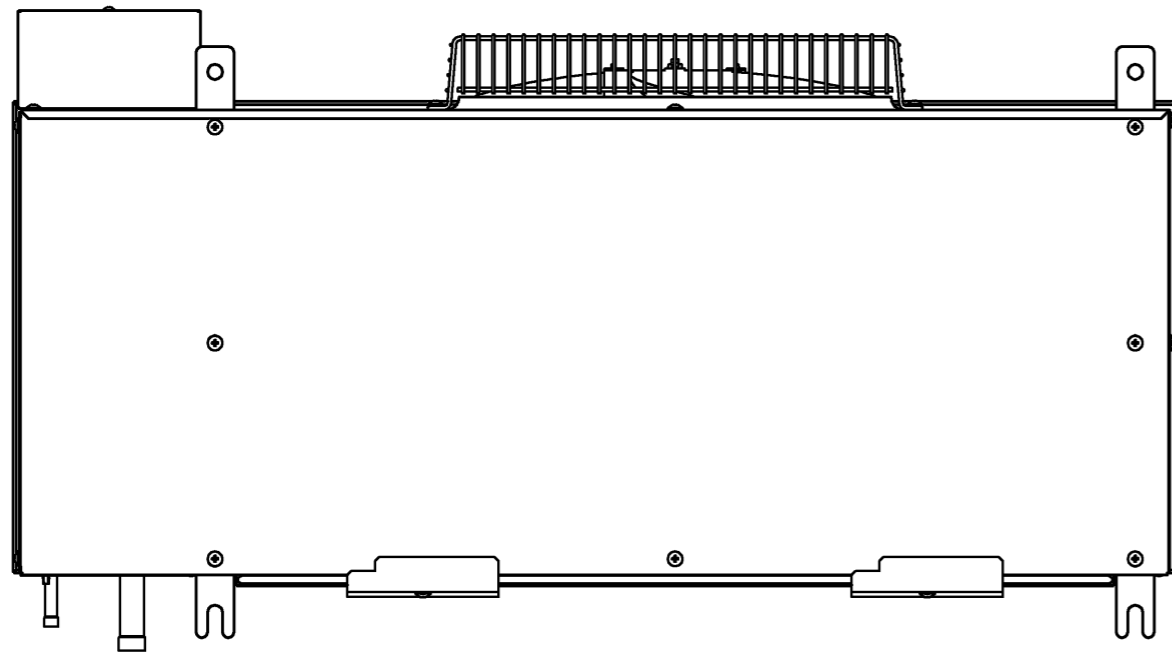
吸込みフィルタ

| 項目 | | 形名 | F3-700A |
|-------------------|--------|----|------------------------|
| フィルタ材質 | | | ポリプロピレン繊維 |
| 線材材質 | | | SUS304 |
| 性能 変化率 〈注1〉 | 冷却能力 | | 標準品より2%低下(ユニットクーラ単品能力) |
| | 風量 | | 標準品より7%低下 |
| | 冷風到達距離 | | 標準品より11%低下 |
| | 騒音 | | 標準品より1dB増加 |
| 外形寸法 | 高さ | mm | 389 |
| | 幅 | mm | 694 |
| 荷造質量 | | kg | 0.7 |
| 適合機種 | | | UCH-D(A)3VNA |
| | | | UCH-N3VNB |

- 注1. 性能変化率は無着霜時の値です。
2. 製品の仕様は改良のため、予告なしに変更する場合があります。

ご注意

- 吸込みフィルタの周辺でろう付け作業を行う場合は、必ずフィルタを取外してください。
フィルタが破損するおそれがあります。
- ドレンパン開閉作業前には、必ず吸込みフィルタを取外してください。
フィルタが破損するおそれがあります。
- 吸込みフィルタは定期的に点検し、清掃してください。能力低下、除霜不良の原因になります。
 - 取外した吸込みフィルタのホコリを掃除機で吸取るか、水洗いをしてください。
 - 汚れがひどいときは、中性洗剤を溶かしたぬるま湯か水でゆすぎ洗いし、その後洗剤をよく洗い落してください。(50℃以上のお湯で洗わないでください。変形のおそれがあります。)
 - 洗ったあとは、乾燥させてから元どおりに取付けてください。
乾燥の際は直射日光や温風に当てて乾かさないでください。変色、変形のおそれがあります。



- 注1. ドレンパンを、本図とは反対(右にドレン継手)に取付けている場合でも、
 フィルタ及びフィルタ固定セットの取付位置、寸法は同じです。
 2. 製品の仕様は改良のため、予告なく変更することがあります。

本図面の所有権は三菱電機株式会社にある。
 THIS DOCUMENT IS THE PROPERTY OF MITSUBISHI ELECTRIC CORPORATION.

| 構成部品名 | 形名 | 個数 |
|-----------|---------|----|
| フィルタ | F3-700A | 1 |
| フィルタ固定セット | K-3A | 1 |

| 作成日付 ISSUED | 改定日付 REVISED | TITLE |
|--------------------------|-----------------|--|
| 2015-05-25 | 2020-01-24 | ユニットクーラ別売フィルタ組込外形図 フィルタ: F3-700A フィルタ固定セット: K-3A 組込ユニット: UCH-N (D) 3VNB (A) |
| 尺度 SCALE DO NOT SCALE | 三菱電機株式会社 | |
| DWG.NO. W KA94R990 | REV. B | PAGE 1/1 |