

吸込みフィルタ

項目		形名	F4-900A
フィルタ材質			ポリプロピレン繊維
線材材質			SUS304
性能 変化率 <注1>	冷却能力		標準品より2%低下(ユニットクーラ単品能力)
	風量		標準品より7%低下
	冷風到達距離		標準品より11%低下
	騒音		標準品より1dB増加
外形寸法	高さ	mm	440
	幅	mm	894
荷造質量		kg	0.9
適合機種			UCH-D(A)6VNA,UCH-N6VNB
			UCH-D(A)10VNA,UCH-N10VNB<注2>

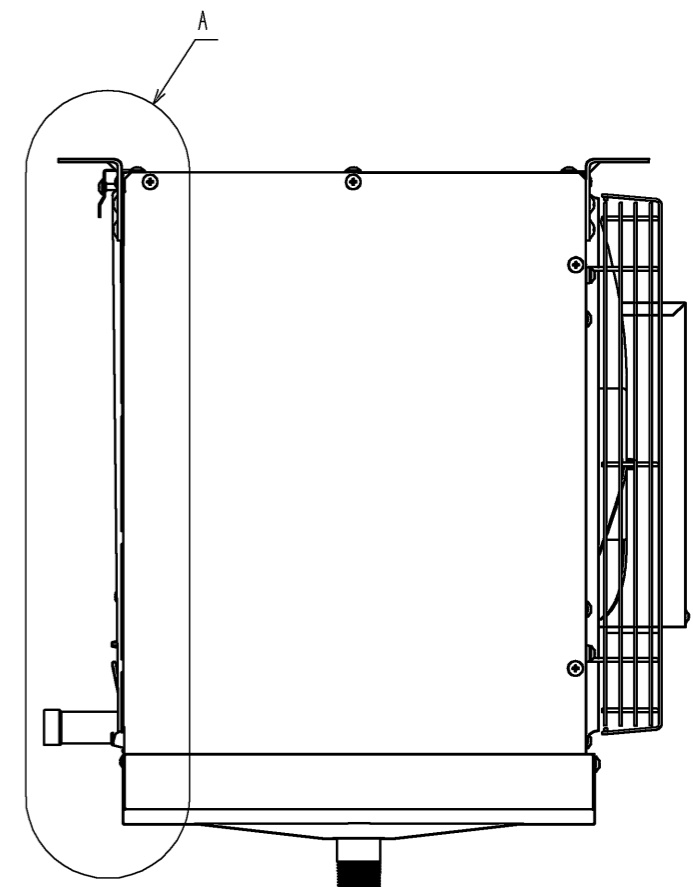
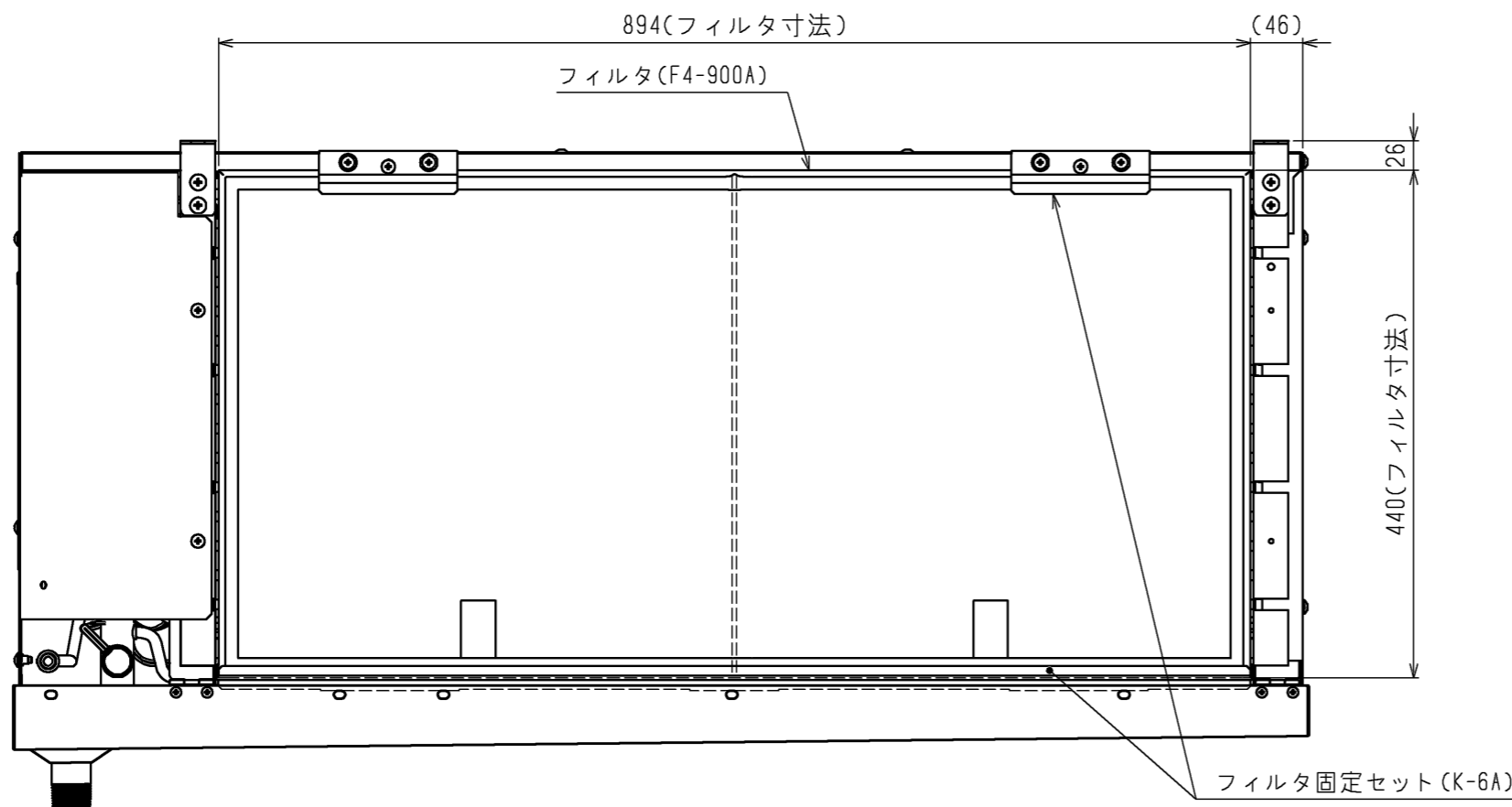
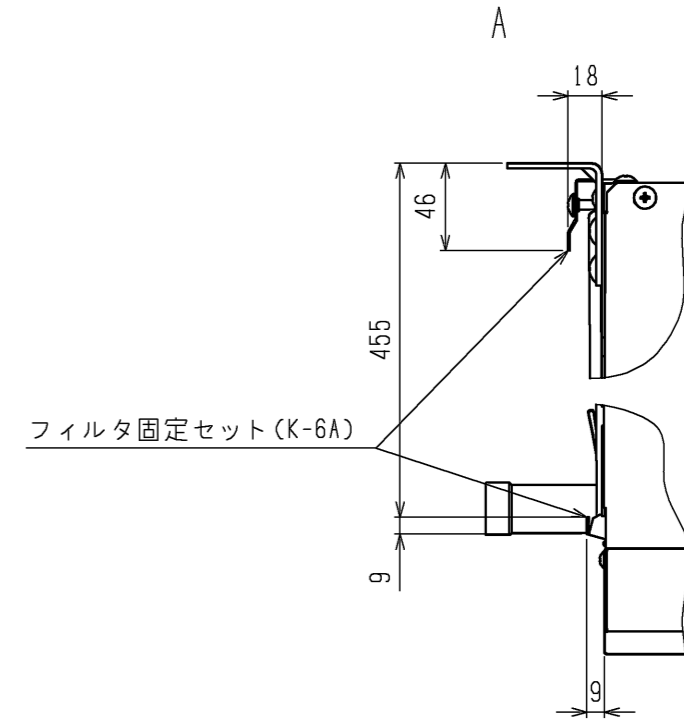
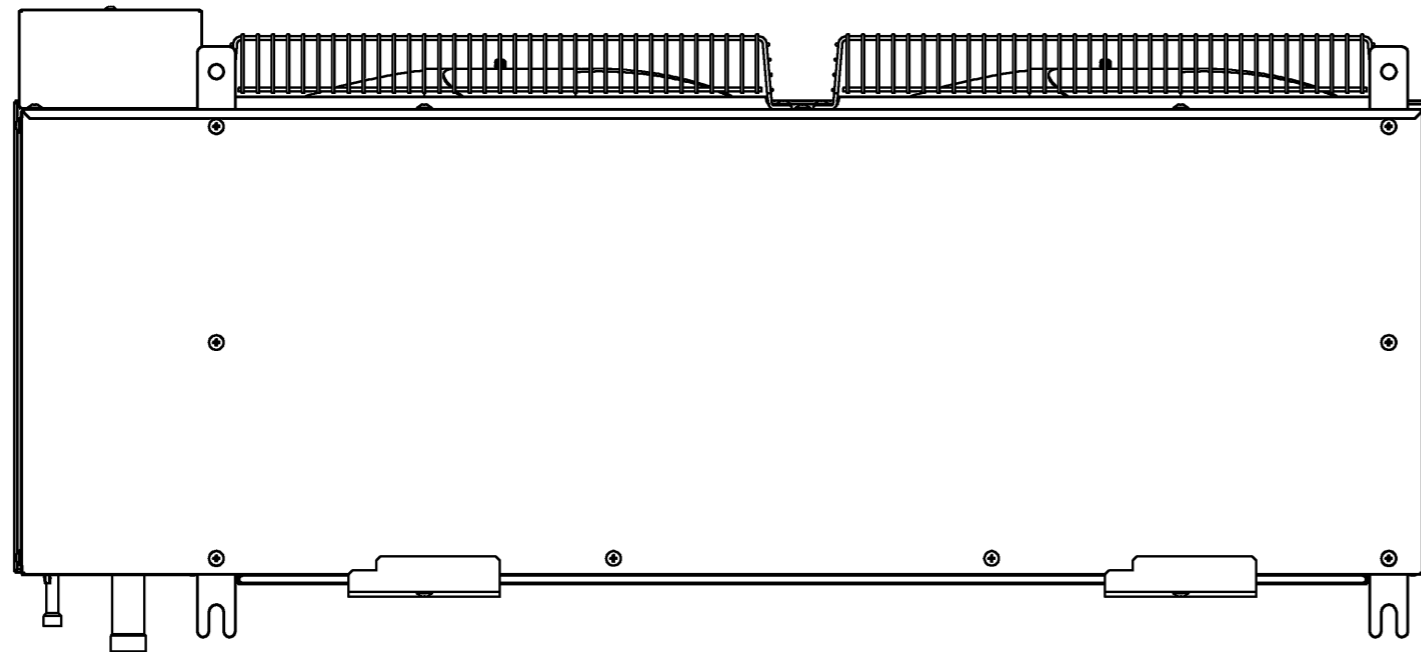
注1. 性能変化率は無着霜時の値です。

2. UCH-D(A)10VNA,UCH-N10VNBはF4-900A及びF4-800Aが必要です。

3. 製品の仕様は改良のため、予告なしに変更する場合があります。

ご注意

- 吸込みフィルタの周辺でろう付け作業を行う場合は、必ずフィルタを取外してください。
フィルタが破損するおそれがあります。
- ドレンパン開閉作業前には、必ず吸込みフィルタを取外してください。
フィルタが破損するおそれがあります。
- 吸込みフィルタは定期的に点検し、清掃してください。能力低下、除霜不良の原因になります。
 - ・取外した吸込みフィルタのホコリを掃除機で吸取るか、水洗いをしてください。
 - ・汚れがひどいときは、中性洗剤を溶かしたぬるま湯か水でゆすぎ洗いし、その後洗剤をよく洗い落してください。(50℃以上のお湯で洗わないでください。変形のおそれがあります。)
 - ・洗ったあとは、乾燥させてから元どおりに取付けてください。
乾燥の際は直射日光や温風に当てて乾かさないでください。変色、変形のおそれがあります。

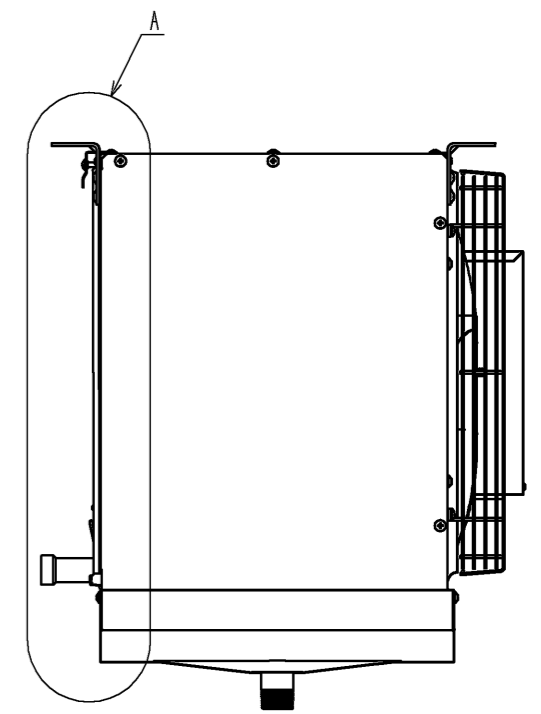
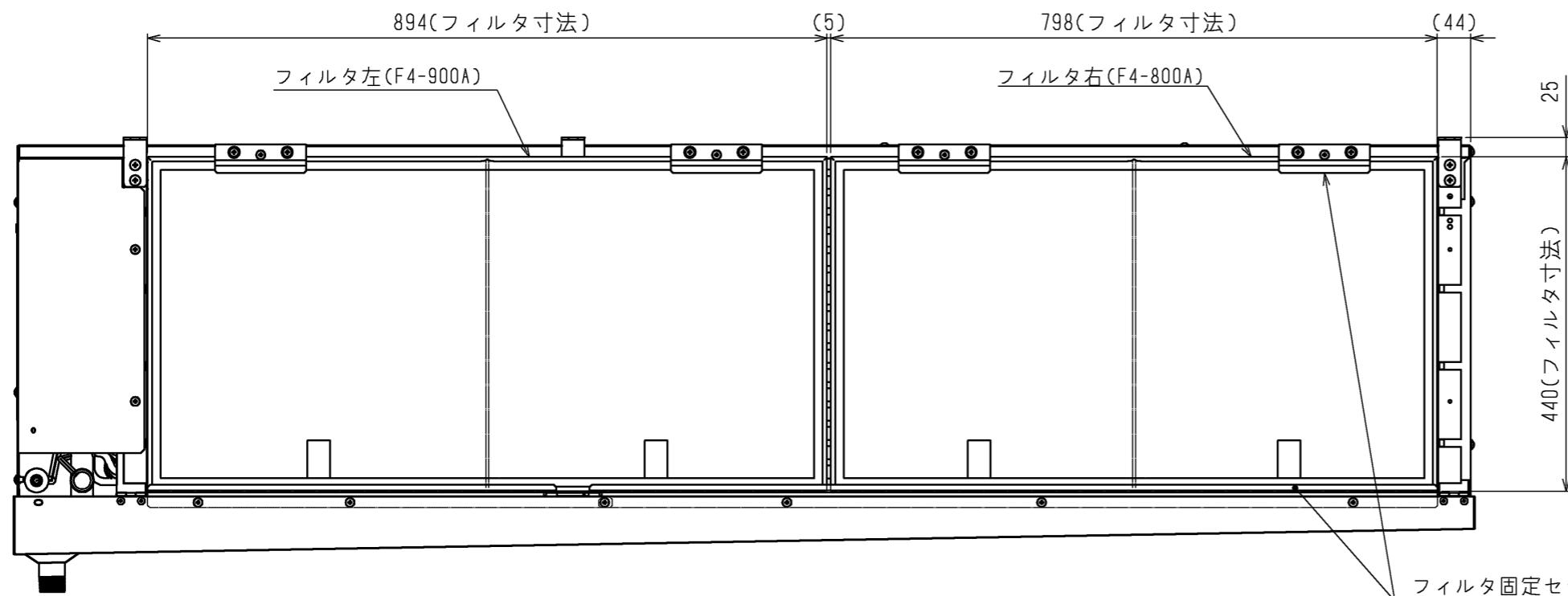
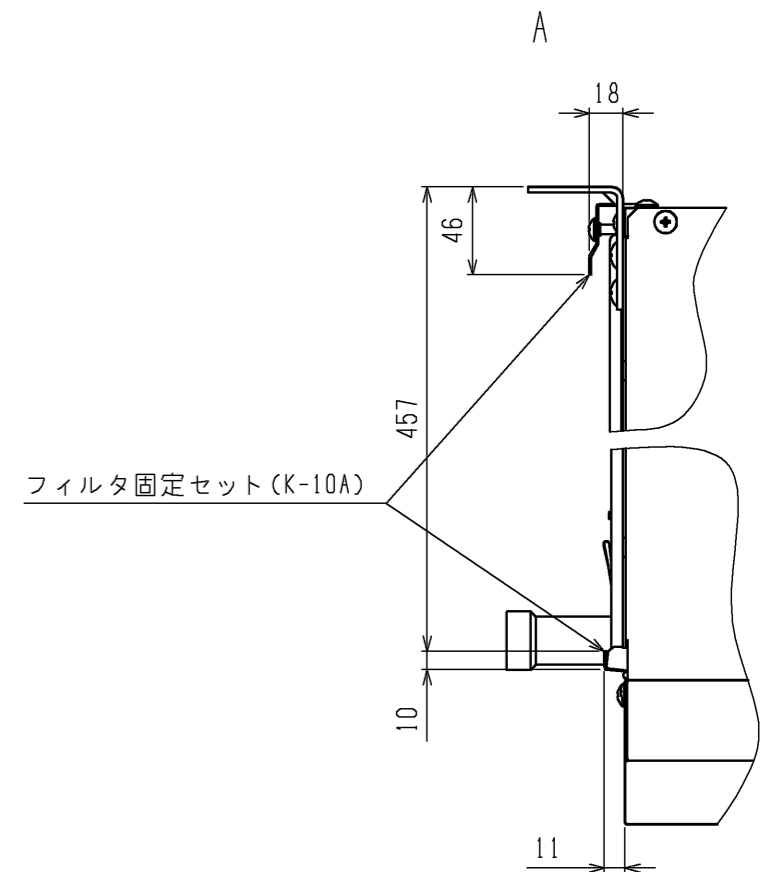
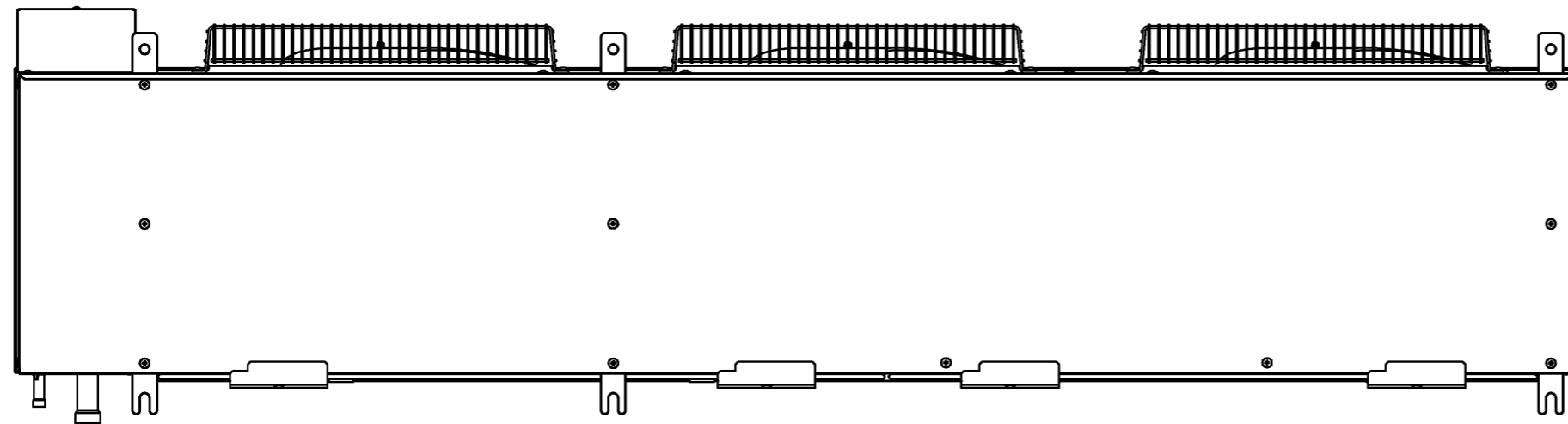


注1.ドレンパンを、本図とは反対(右にドレン継手)に取付けている場合でも、
フィルタ及びフィルタ固定セットの取付位置、寸法は同じです。
注2.製品の仕様は改良のため、予告なく変更することがあります。

構成部品名	形名	個数
フィルタ	F4-900A	1
フィルタ固定セット	K-6A	1

本図面の所有権は三菱電機株式会社にある。
THIS DOCUMENT IS THE PROPERTY OF MITSUBISHI ELECTRIC CORPORATION.

作成日付 ISSUED	改定日付 REVISED	TITLE
2015-05-25	2020-01-24	ユニットクーラ別売フィルタ組込外形図 フィルタ: F4-900A フィルタ固定セット: K-6A 組込ユニット: UCH-N (A, D) 6VNB (A)
尺度 SCALE DO NOT SCALE	三菱電機株式会社	
DWG.NO. W KA94R992	REV. C	PAGE 1/1



注1.ドレンパンを、本図とは反対(右にドレン継手)に取付けている場合でも、
 フィルタ及びフィルタ固定セットの取付位置、寸法は同じです。
 2.製品の仕様は改良のため、予告なく変更することがあります。

本図面の所有権は三菱電機株式会社にある。

THIS DOCUMENT IS THE PROPERTY OF MITSUBISHI ELECTRIC CORPORATION.

構成部品名	形名	個数
フィルタ(右)	F4-800A	1
フィルタ(左)	F4-900A	1
フィルタ固定セット	K-10A	1

 DIMENSIONS ARE IN MILLIMETERS	作成日付 ISSUED	改定日付 REVISED	TITLE ユニットクーラ別売フィルタ組込外形図 フィルタ：(右) F4-800A (左) F4-900A フィルタ固定セット：K-10A 組込ユニット：UCH-N (A, D) 10VNB (A)
	2015-05-25	2020-01-24	
尺度 SCALE DO NOT SCALE	三菱電機株式会社		DWG.NO. W KA94R994 REV. C PAGE 1/1