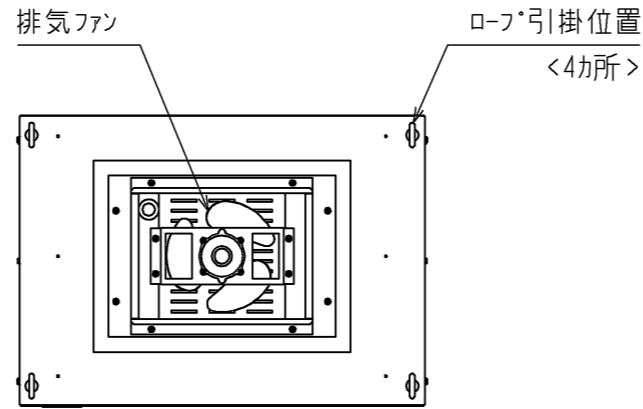
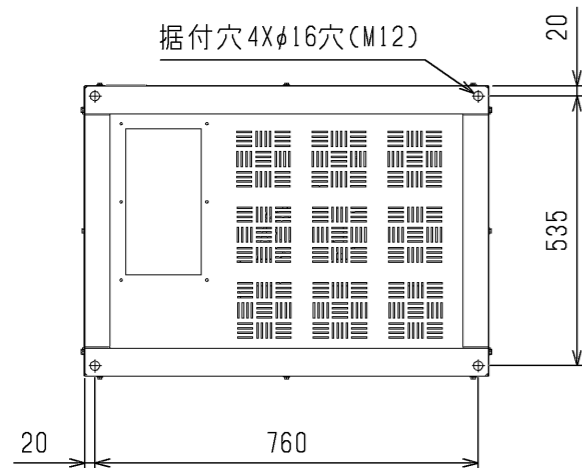


電源	3~ 200V±10% 50/60Hz
使用環境	温度：-10℃~40℃ 湿度：~95%RH
定格補償容量	20kVA
損失	950W
定格負荷	特定需要家向けガイドラインの回路分類K33で37kW
高調波残存率 (定格負荷時)	5次：3.0%以下 7次：1.8%以下 11次：1.8%以下 13次：1.3%以下 17次：1.6%以下 19次：1.2%以下 23次：1.4%以下 25次：1.1%以下
製品質量	141kg



注1. 据付ピッチ

本製品の据付ピッチは下図のとおりです。  
なお、振動が据付部から伝搬し床・壁面から騒音や振動が発生する場合がありますので、必要に応じ十分な防振工事を行ってください。



2. 配線取出方向

設置方法に合わせて、以下から取出方法を選び、現地加工の上、配線を取出してください。

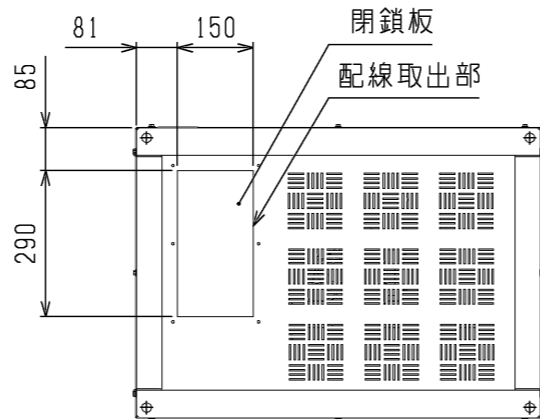
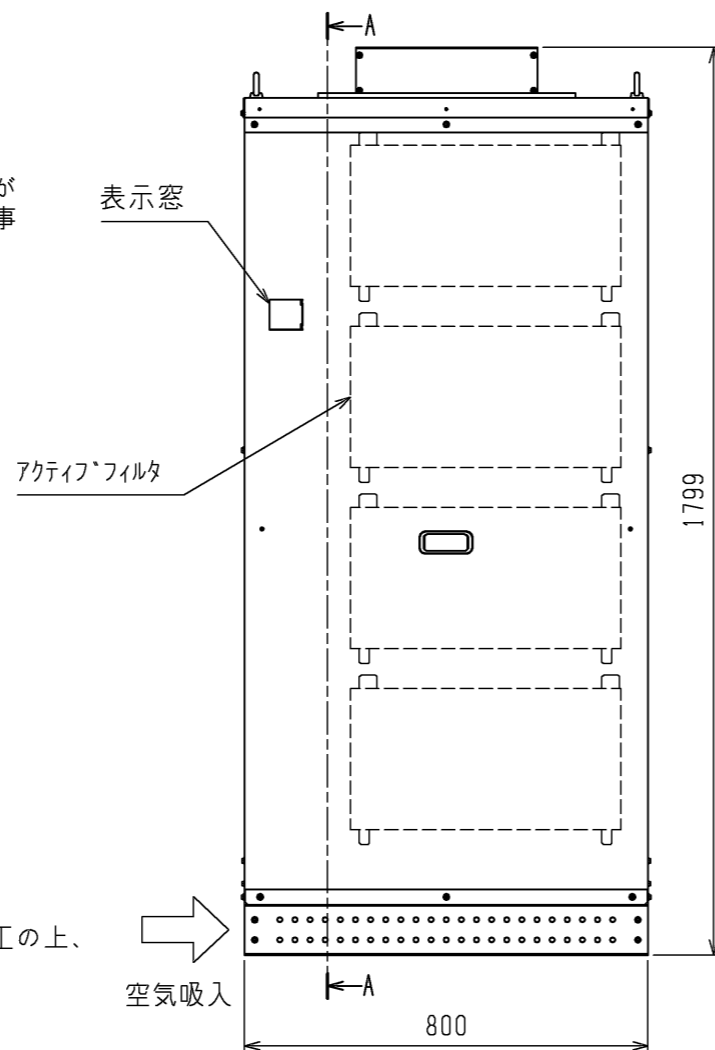
- ① 配線取出部の閉鎖板に穴を開け取す。
- ② 側面のロックアウト穴を加工し取す。

加工後の隙間は、ラッキング、ブッシング、シリコン加工などを行い、水や異物が侵入しないようにしてください。

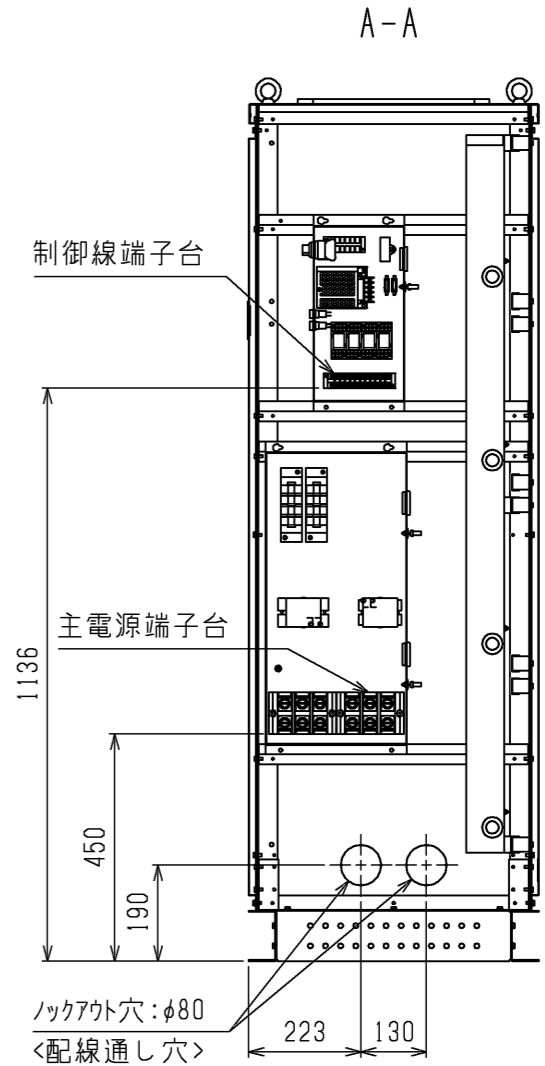
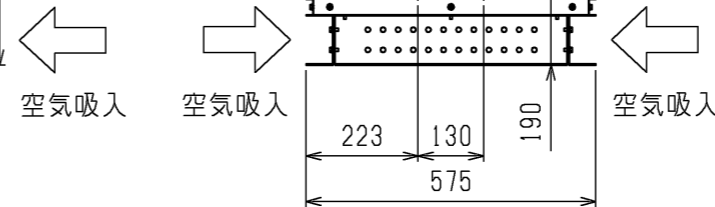
3. 本品は屋内設置構造です。屋内に設置し、水がかからないよう注意ください。また、結露環境には設置しないでください。屋外設置時は別売の屋外フードを取付けてください。

4. 接続する電源は、電圧不平衡率2%以下を目安としてください。不平衡率が大きい場合、機器の能力が低下します。

5. 動作中は、ACLからのシャリシャリ音やACファンの音が発生します。騒音を懸念するような場所には据付しないようご検討ください。



ロックアウト穴：φ80  
<配線通し穴>



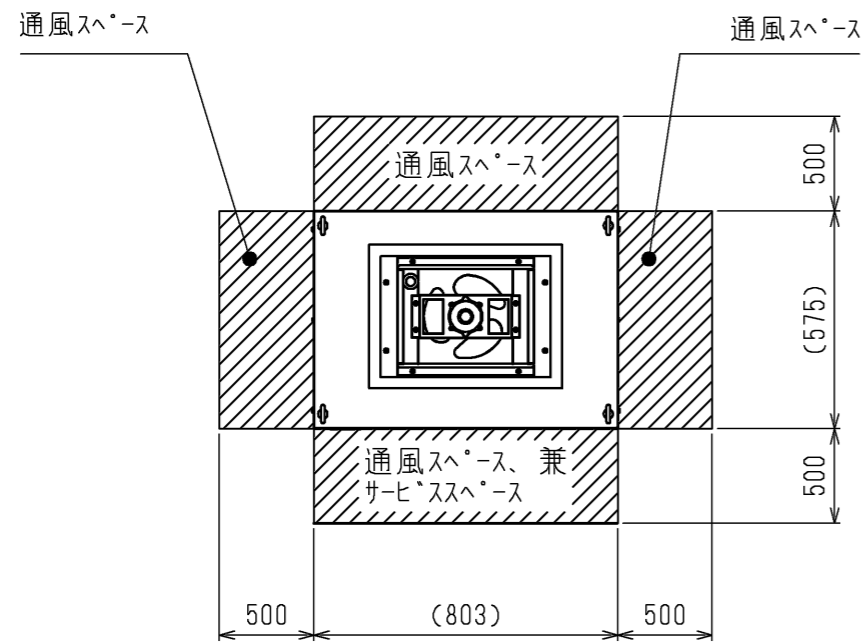
	作成日付 ISSUED	改定日付 REVISED	TITLE 産冷機器用アクティブフィルタ 外形図
	DIM. mm	15-09-14	24-05-07 HF-N180A
SCALE NTS	三菱電機株式会社		DRW.NO. W KN94T799
		REV. C	PAGE 1/2

注. 製品の仕様は改良のため、予告なく変更する場合があります。

6. ユニット周囲の必要空間

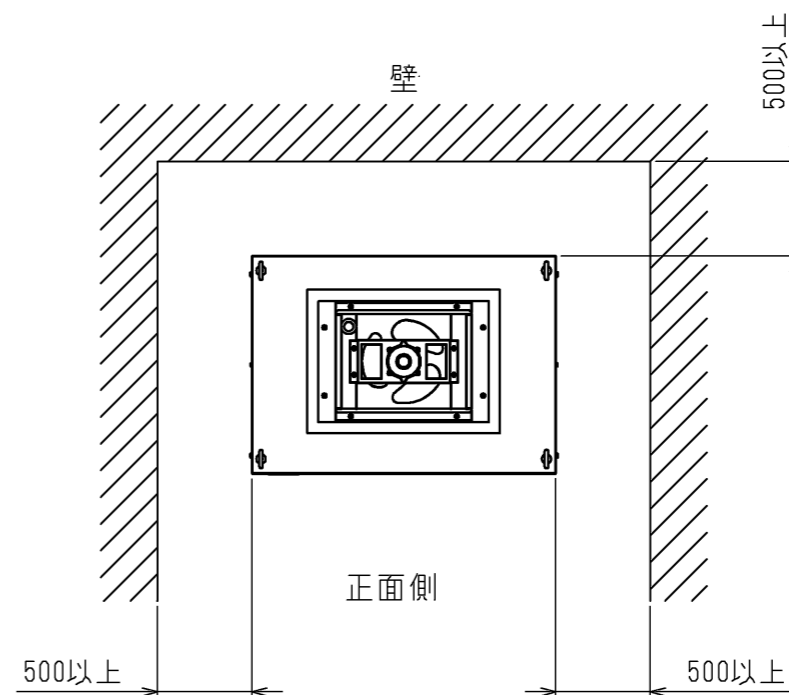
● 必要空間の基本

ユニットは下図に示す必要空間をとって設置してください。  
 <単位:mm>



● 周囲に壁がある場合、集中設置・連続設置の場合

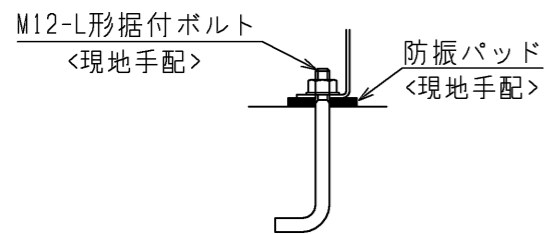
ユニットは下図に示す必要空間をとって設置してください。  
 <単位:mm>



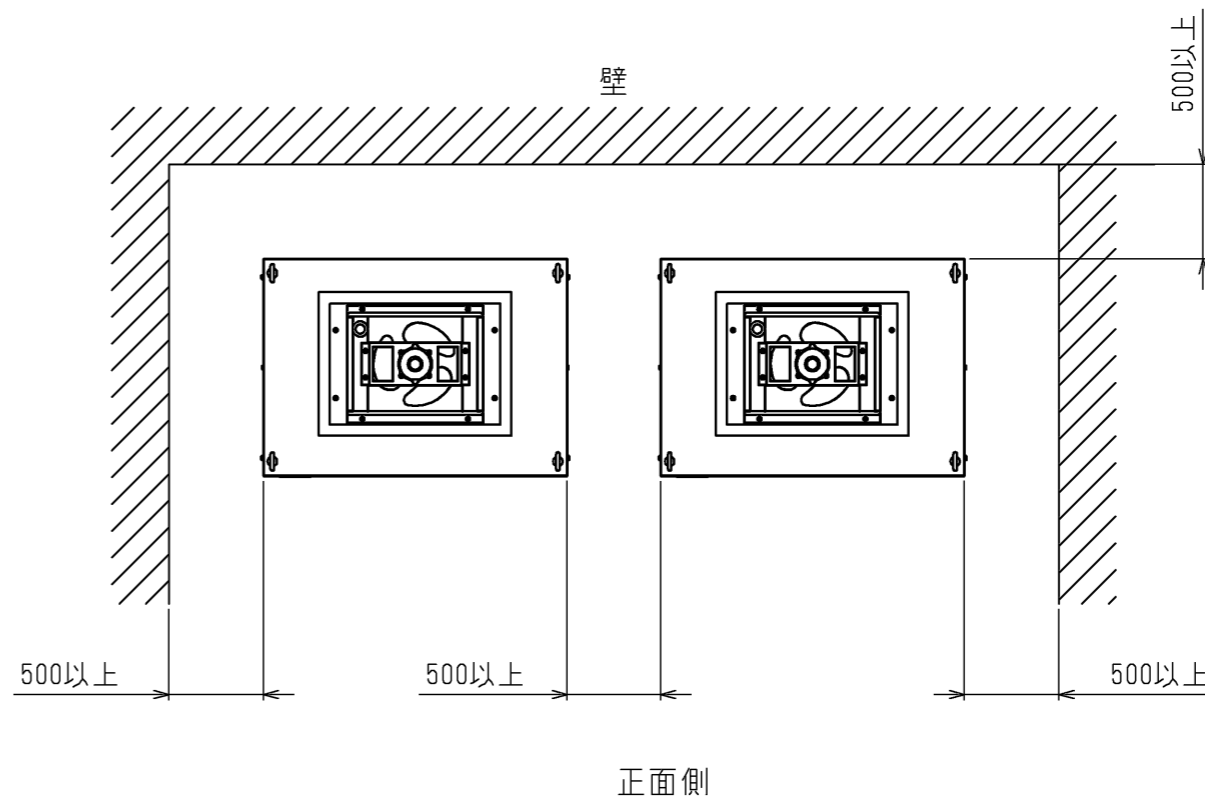
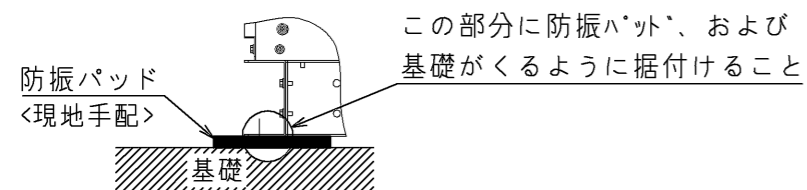
7. 基礎工事

基礎施工に際しては、床面強度・雨水処理・配線の経路に十分留意してください。

- ・ M12ボルトの据付ボルトでユニット据付足を4か所に固定してください。  
 <据付ボルト、座金、ナット、防振パッドなどは現地手配です。>

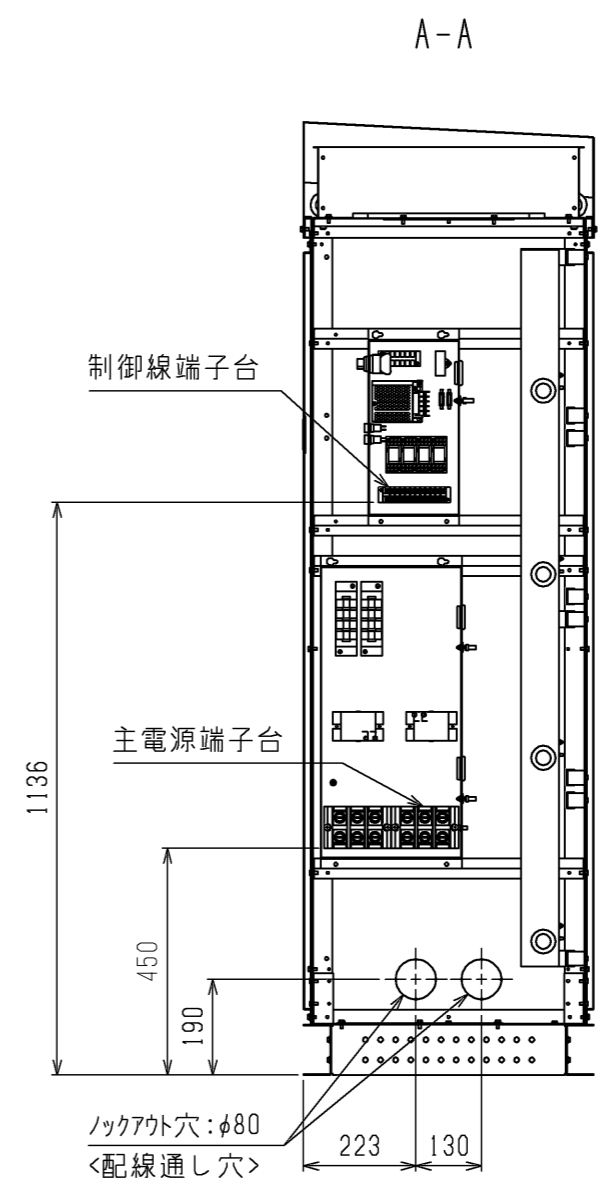
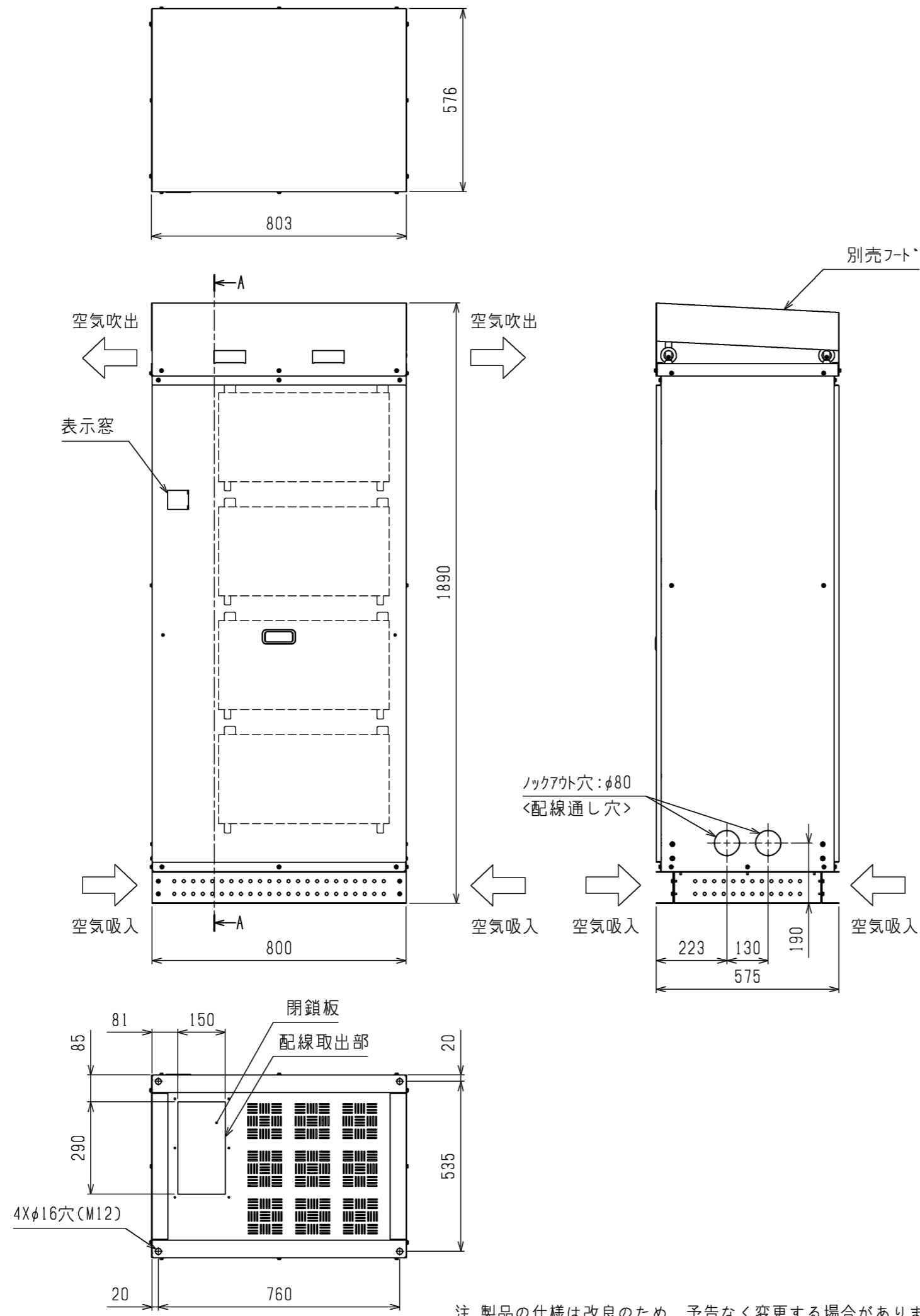


- ・ 防振パッドの大きさは使用する穴によって異なります。  
 150×150以上<推奨品：プリヂストーン製 IP 1003>



	作成日付 ISSUED	改定日付 REVISED	TITLE 産冷機器用アクティブフィルタ 外形図 HF-N180A		
	DIM. mm	15-09-14	24-05-07	DRW.NO.	PAGE
SCALE NTS	三菱電機株式会社			REV. C	W KN94T799 2/2

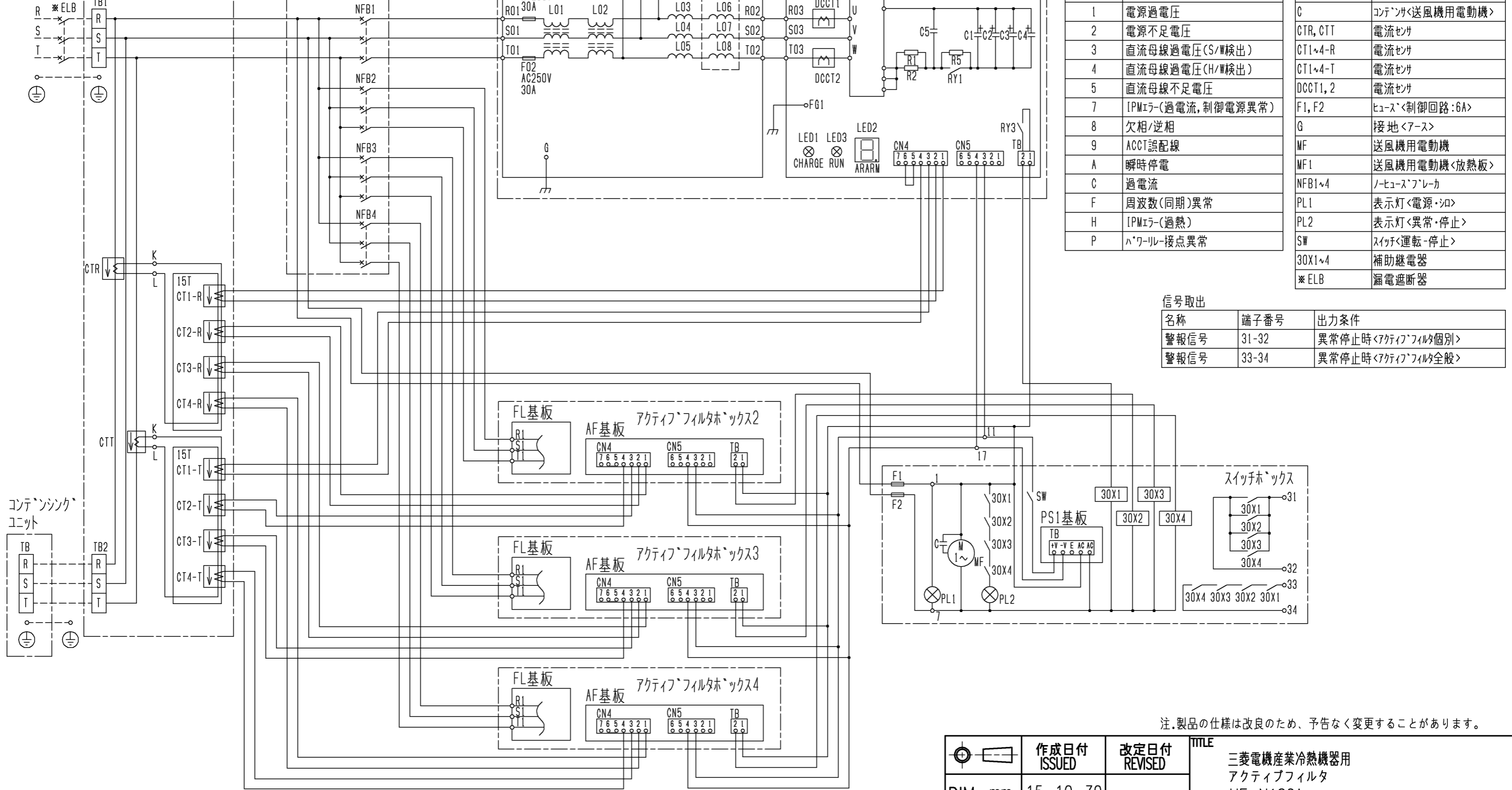
注. 製品の仕様は改良のため、予告なく変更する場合があります。



注. 製品の仕様は改良のため、予告なく変更する場合があります。

	作成日付 ISSUED	改定日付 REVISED	TITLE R410A一体空冷インバータ二段クーリングユニット用 アクティブフィルター外形図(屋外用)		
	15-09-14	24-05-07	HF-N180A		
SCALE NTS	三菱電機株式会社		DRW.NO. W KN94T801	REV. B	PAGE 1/1

電源  
三相 200V  
50/60Hz



- 注1. \*印の機器は、現地手配となります。  
 2. 破線は現地配線を示します。  
 3. 一点鎖線は制御箱境界を示します。  
 4. 製品内には、多数の高電圧充電部がありますので、製品内の点検は、必ず電源を切り、10分以上放置後、IPMのP,N端子部の電圧が十分に下がっていること(DC20V以下)を確認してから行なってください。  
 5. 製品内には多数の高温部がありますので、電源遮断後も十分注意してください。

AF基板上LED表示(LED2)と内容

LED表示	内容
0	ACCTユネクタ(AF基板-CN4)抜け
1	電源過電圧
2	電源不足電圧
3	直流母線過電圧(S/W検出)
4	直流母線過電圧(H/W検出)
5	直流母線不足電圧
7	IPMエラー(過電流, 制御電源異常)
8	欠相/逆相
9	ACCT誤配線
A	瞬時停電
C	過電流
F	周波数(同期)異常
H	IPMエラー(過熱)
P	パワーリレー接点異常

記号表

記号	名称
ACCTR, ACCTT	電流センサ
C	コンテナ送風機用電動機
CTR, CTT	電流センサ
CT1~4-R	電流センサ
CT1~4-T	電流センサ
DCCT1, 2	電流センサ
F1, F2	ヒューズ<制御回路:6A>
G	接地<アース>
MF	送風機用電動機
MF1	送風機用電動機<放熱板>
NFB1~4	ノヒューズブレーカ
PL1	表示灯<電源>
PL2	表示灯<異常・停止>
SW	スイッチ<運転-停止>
30X1~4	補助継電器
*ELB	漏電遮断器

信号取出

名称	端子番号	出力条件
警報信号	31-32	異常停止時<アクティブフィルタ個別>
警報信号	33-34	異常停止時<アクティブフィルタ全般>

注. 製品の仕様は改良のため、予告なく変更することがあります。

	作成日付 ISSUED	改定日付 REVISED	TITLE 三菱電機産業冷熱機器用 アクティブフィルタ HF-N180A
DIM. mm	15-10-30		
SCALE NTS	三菱電機株式会社		DRW.NO. W KN94T888
		REV.	PAGE 1/1