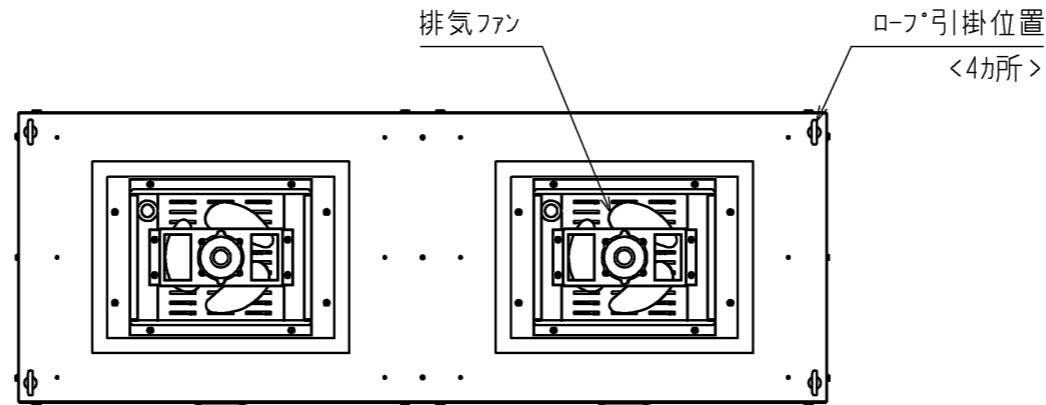
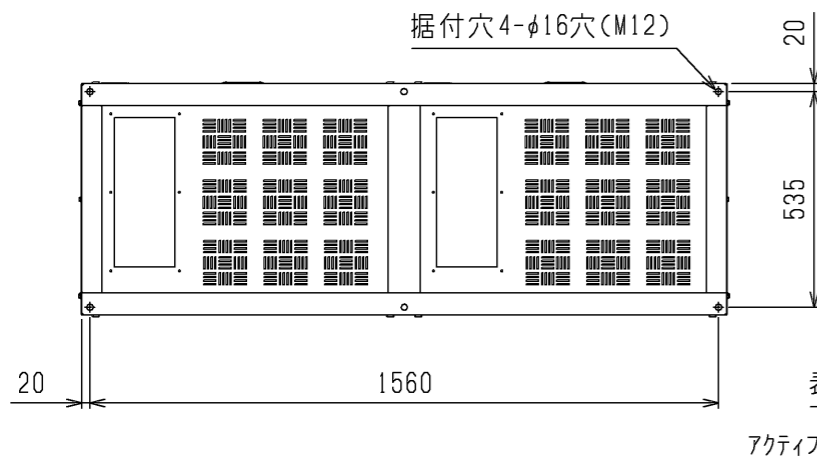


電源	3~ 200V±10% 50/60Hz
使用環境	温度：-10℃～40℃ 湿度：～95%RH
定格補償容量	30kVA
損失	1430W
定格負荷	特定需要家向けガイドラインの回路分類K33で37kW
高調波残存率 (定格負荷時)	5次：3.0%以下 7次：1.8%以下 11次：1.8%以下 13次：1.3%以下 17次：1.6%以下 19次：1.2%以下 23次：1.4%以下 25次：1.1%以下
製品質量	255kg



注1. 据付ピッチ

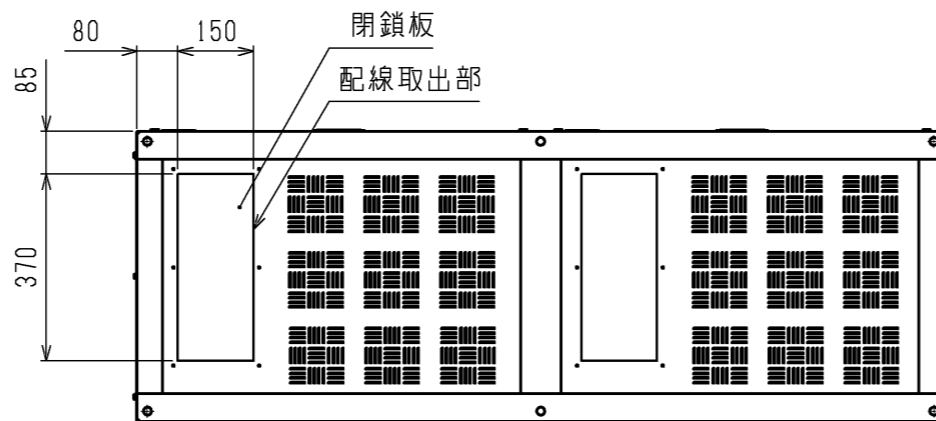
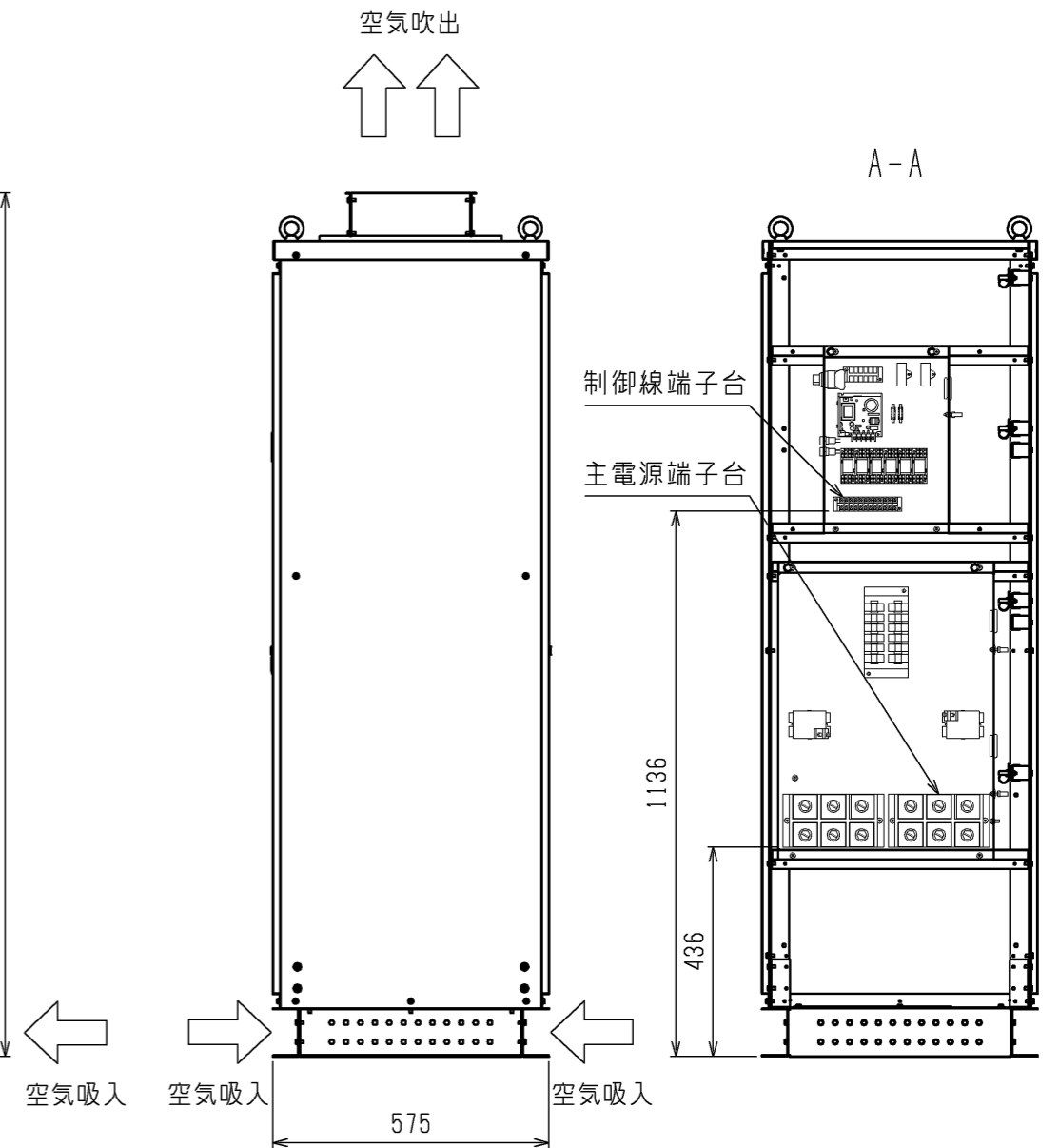
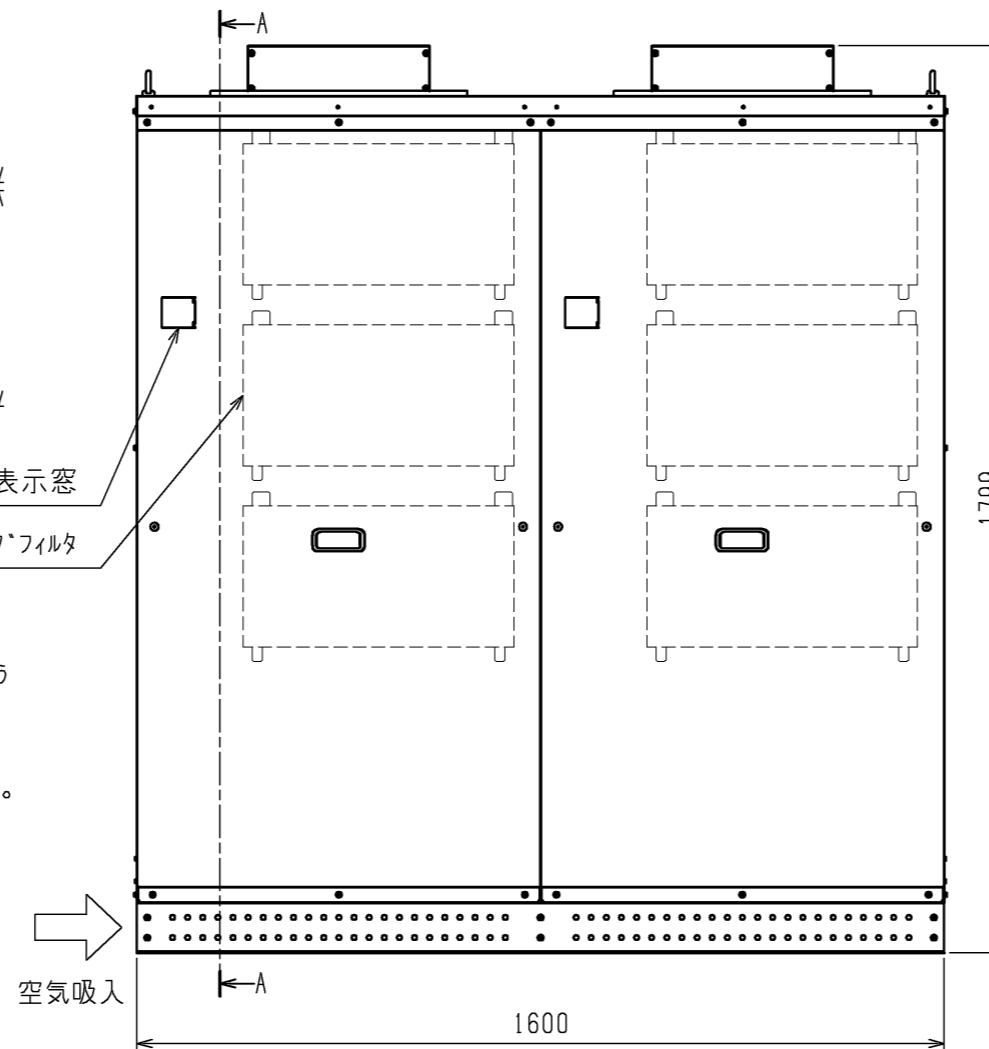
本製品の据付ピッチは下図のとおりです。
なお、振動が据付部から伝搬し床・壁面から騒音や振動が発生する場合がありますので、必要に応じ十分な防振工事を行ってください。



2. 配線取出方向

配線接続は、下面から取出しできます。

- 本品は屋内設置構造です。屋内に設置し、水がかからないよう注意ください。また、結露環境には設置しないでください。屋外設置時は別売の屋外フードを取付けてください。
- 接続する電源は、電圧不平衡率2%以下を目安としてください。不平衡率が大きい場合、機器の能力が低下します。
- 動作中は、ACLからのシャリシャリ音やACファンの音が発生します。騒音を懸念するような場所には据付しないようご検討ください。



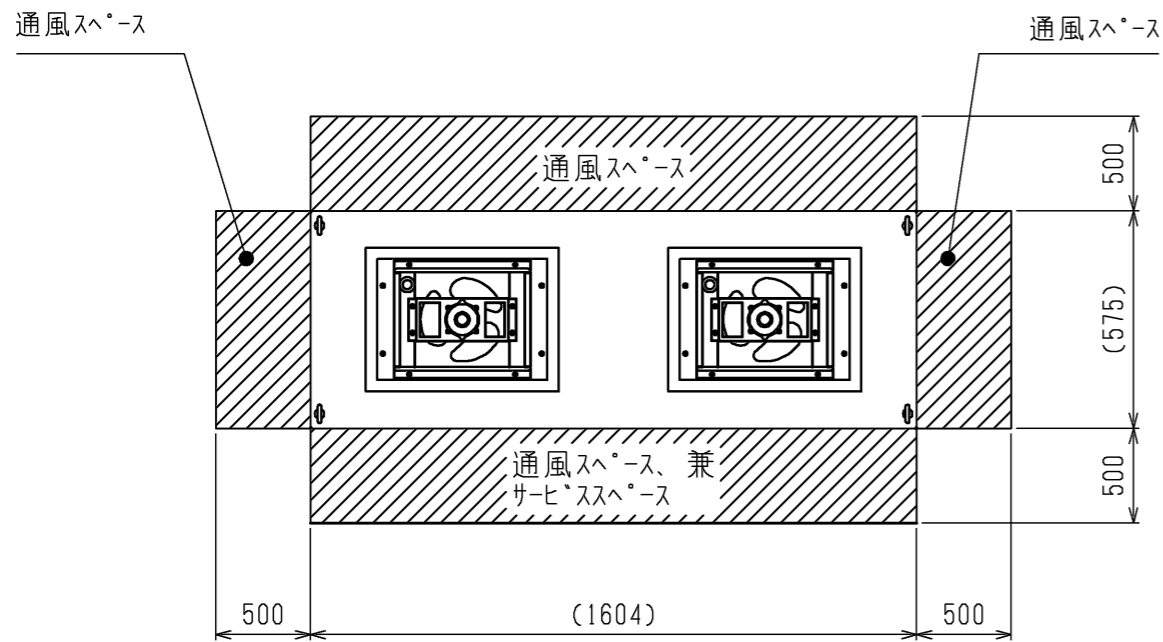
	作成日付 ISSUED	改定日付 REVISED	TITLE 産冷機器用アクティブフィルタ 外形図 HF-N300A
DIM. mm	16-03-29		
SCALE NTS	三菱電機株式会社		DRW.NO. W KV94C220
		REV.	PAGE 1/2

注. 製品の仕様は改良のため、予告なく変更する場合があります。

6. ユニット周囲の必要空間

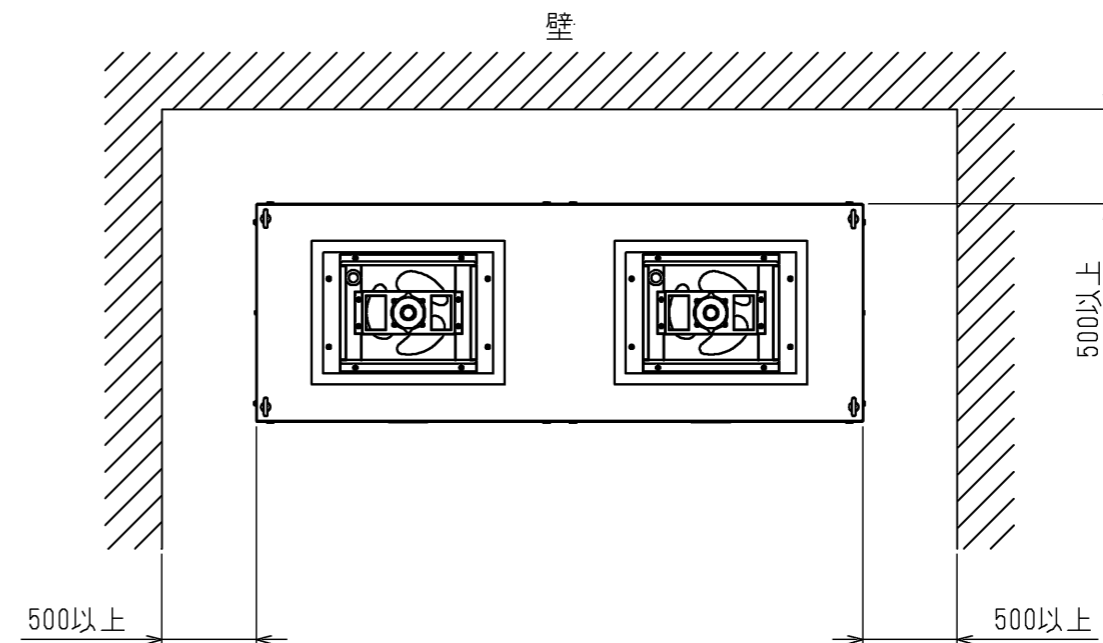
● 必要空間の基本

ユニットは下図に示す必要空間をとって設置してください。
 <単位:mm>



● 周囲に壁がある場合、集中設置・連続設置の場合

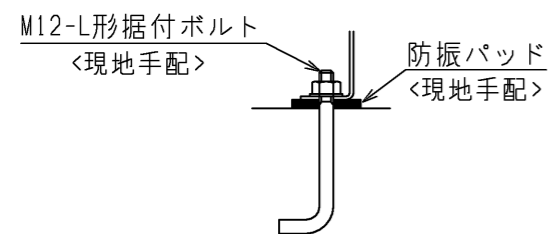
ユニットは下図に示す必要空間をとって設置してください。
 <単位:mm>



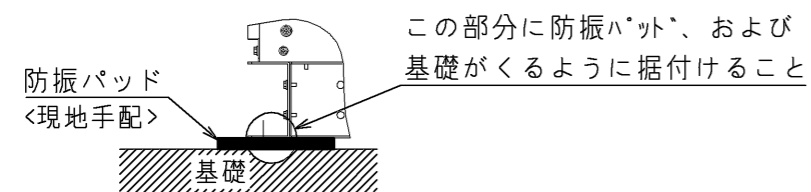
7. 基礎工事

基礎施工に際しては、床面強度・雨水処理・配線の経路に十分留意してください。

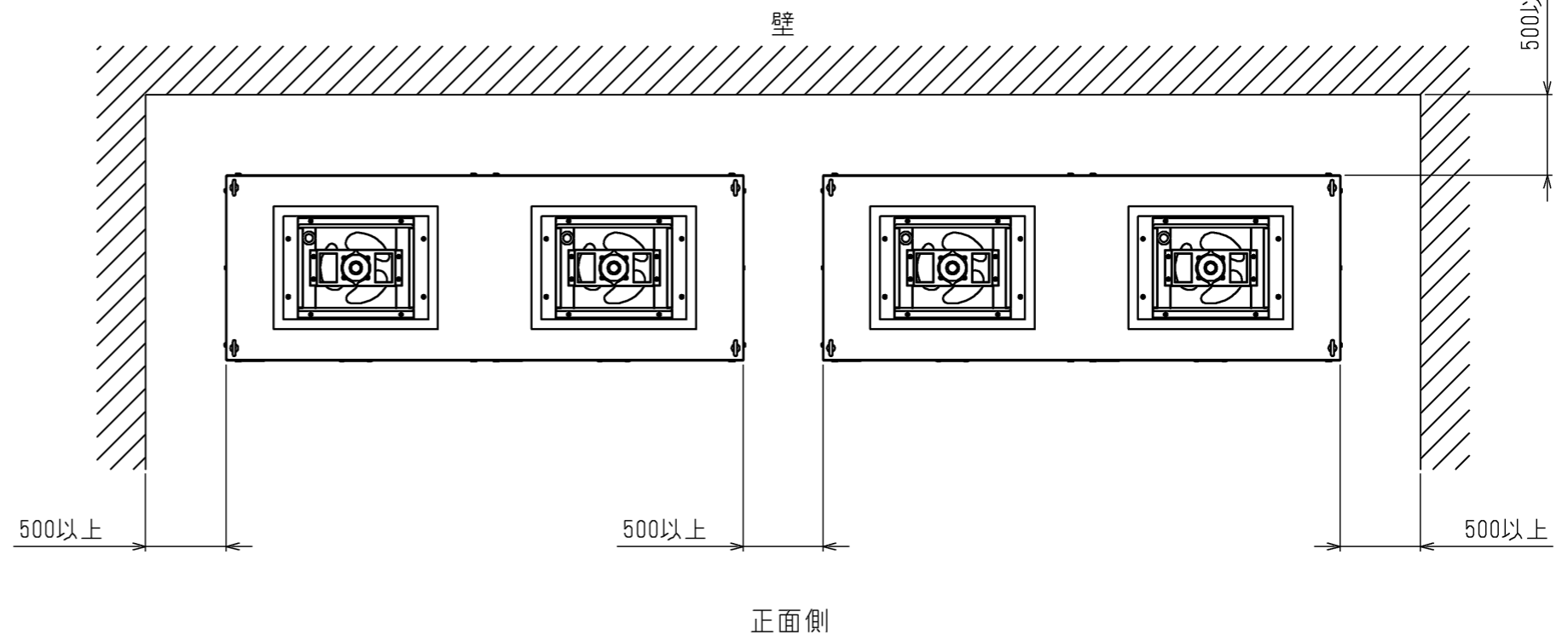
- ・ M12ボルトの据付ボルトでユニット据付足を4か所に固定してください。
 <据付ボルト、座金、ナット、防振パッドなどは現地手配です。>



- ・ 防振パッドの大きさは使用する穴によって異なります。
 150×150以上<推奨品：プリヂェストン製 IP 1003>

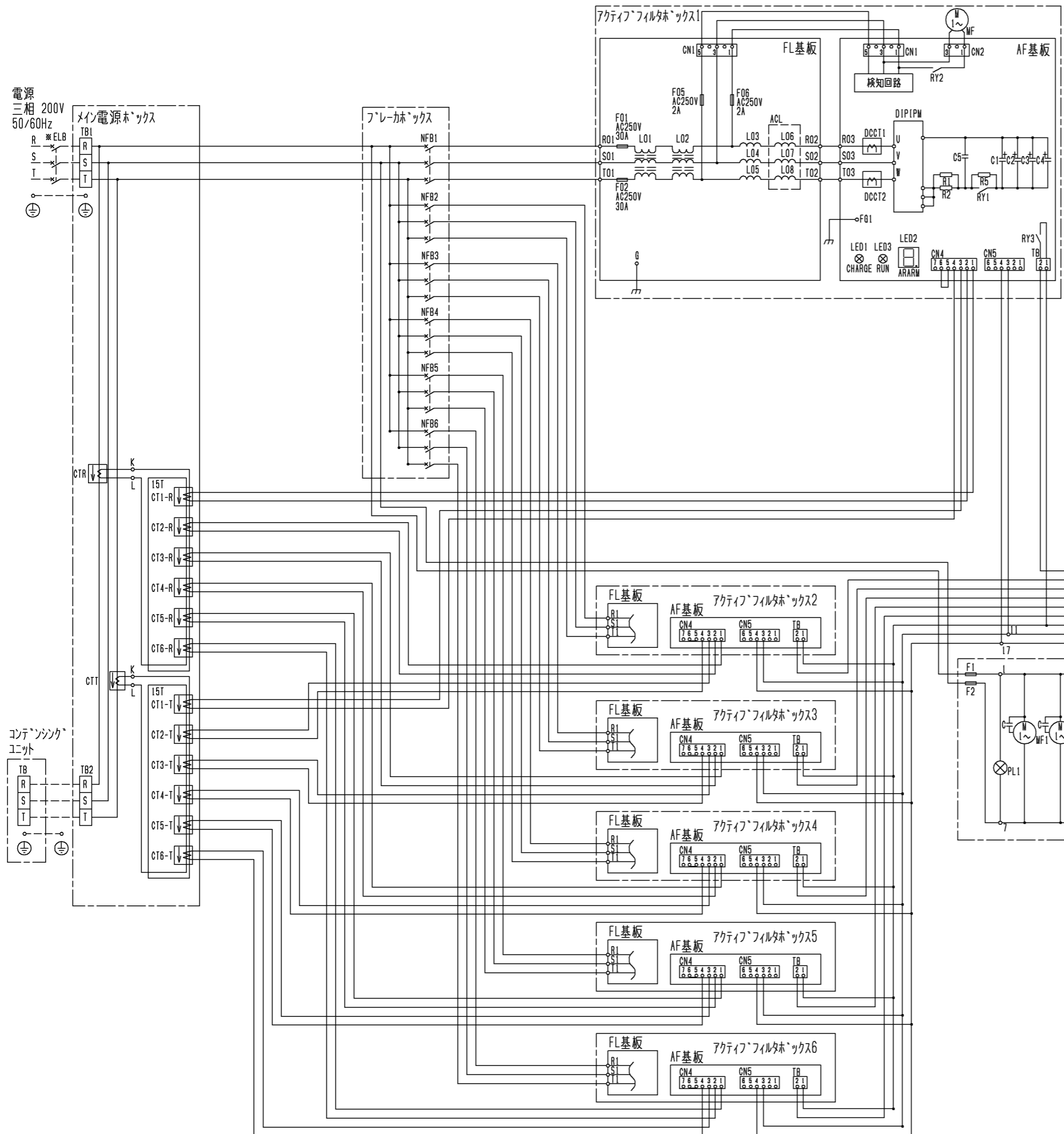


- 8. 閉鎖板に配線取出し用の穴を開けて下さい。
 (現地加工)



	作成日付 ISSUED	改定日付 REVISED	TITLE 産冷機器用アクティブフィルタ 外形図 HF-N300A
	DIM. mm	16-03-29	
SCALE NTS	 三菱電機株式会社		DRW.NO. W KV94C220
			REV.
			PAGE 2/2

注. 製品の仕様は改良のため、予告なく変更する場合があります。



- 注1. *印の機器は、現地手配となります。
 2. 破線は現地配線を示します。
 3. 一点鎖線は制御箱境界を示します。
 4. 製品内には、多数の高電圧充電部がありますので、製品内の点検は、必ず電源を切り、10分以上放置後、IPMのP, N端子部の電圧が十分に下がっていること(DC20V以下)を確認してから行なってください。
 5. 製品内には多数の高温度がありますので、電源遮断後も十分注意してください。

AF基板上LED表示(LED2)と内容

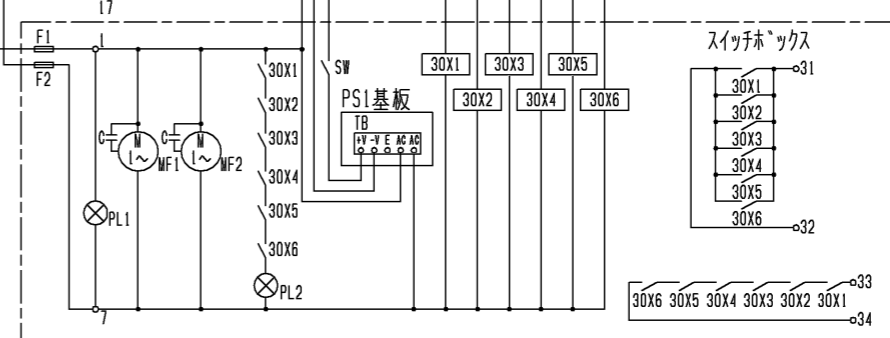
LED表示	内容
0	ACCTユネクタ(CAF基板-CN4)抜け
1	電源過電圧
2	電源不足電圧
3	直流母線過電圧(S/W検出)
4	直流母線過電圧(H/W検出)
5	直流母線不足電圧
7	IPMエラー(過電流, 制御電源異常)
8	欠相/逆相
9	ACCT誤配線
A	瞬時停電
C	過電流
F	周波数(同期)異常
H	IPMエラー(過熱)
P	ハワリレ接点異常

記号表

記号	名称
ACCTR, ACCTT	電流センサ
C	コンテナク送風機用電動機
CTR, CTT	電流センサ
CT1~6-R	電流センサ
CT1~6-T	電流センサ
DCCT1, 2	電流センサ
F1, F2	ヒューズ<制御回路:6A>
G	接地<アース>
MF	送風機用電動機<放熱板>
MF1, 2	送風機用電動機
NFB1~6	ノヒューズブレーカ
PL1	表示灯<電源>シロ
PL2	表示灯<異常・停止>
SW	スイッチ<運転-停止>
30X1~6	補助継電器
*ELB	漏電遮断器

信号取出

名称	端子番号	出力条件
警報信号	31-32	異常停止時<アクティブフィルタ個別>
警報信号	33-34	異常停止時<アクティブフィルタ全般>



注. 製品の仕様は改良のため、予告なく変更することがあります。

	作成日付 ISSUED	改定日付 REVISED	TITLE 三菱電機産業冷熱機器用 アクティブフィルタ HF-N300A
	DIM. mm	16-02-05	
SCALE NTS	三菱電機株式会社		DRW.NO. W KV94C180 REV. PAGE 1/1