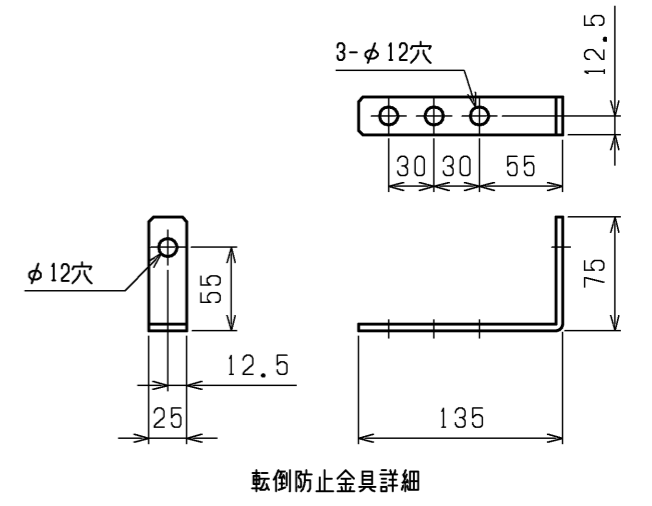
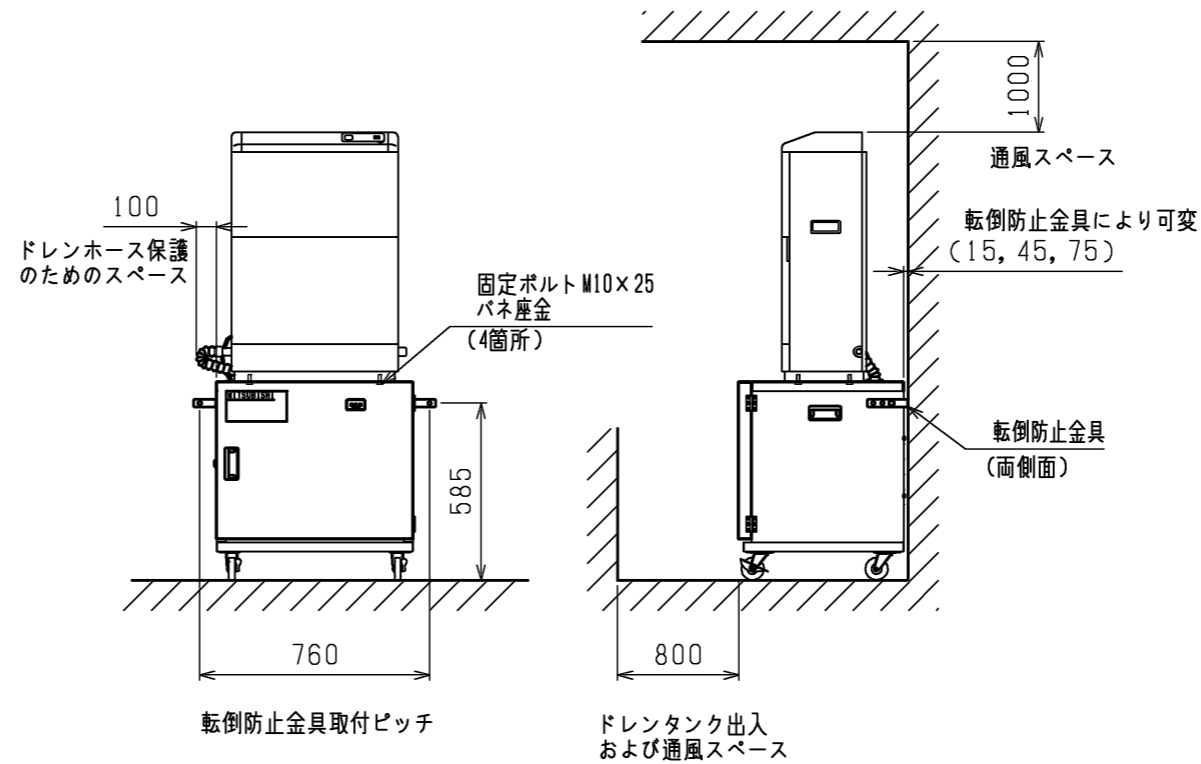
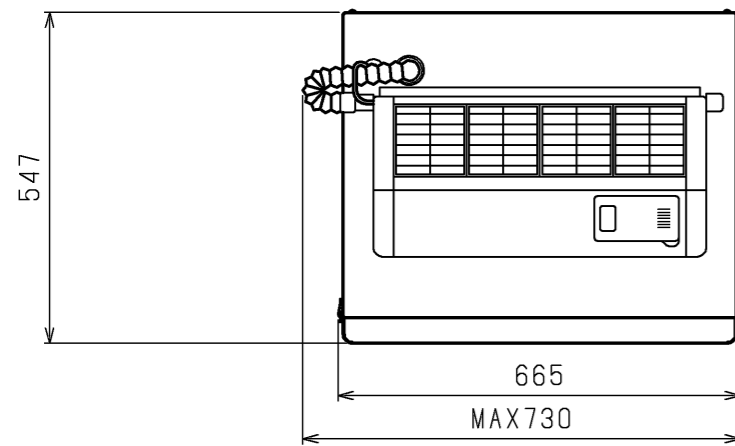


産業用小形除湿機 KFH - 08R  
 KFH - P08R 別売部品  
 満水時停止装置付キャスタワゴン  
 ( J - 08CT1 ) 仕様書

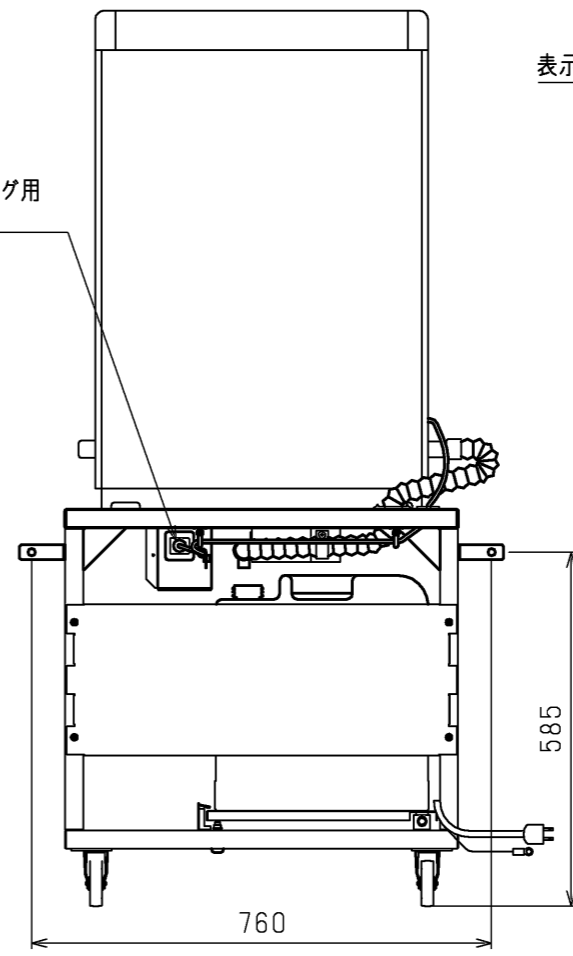
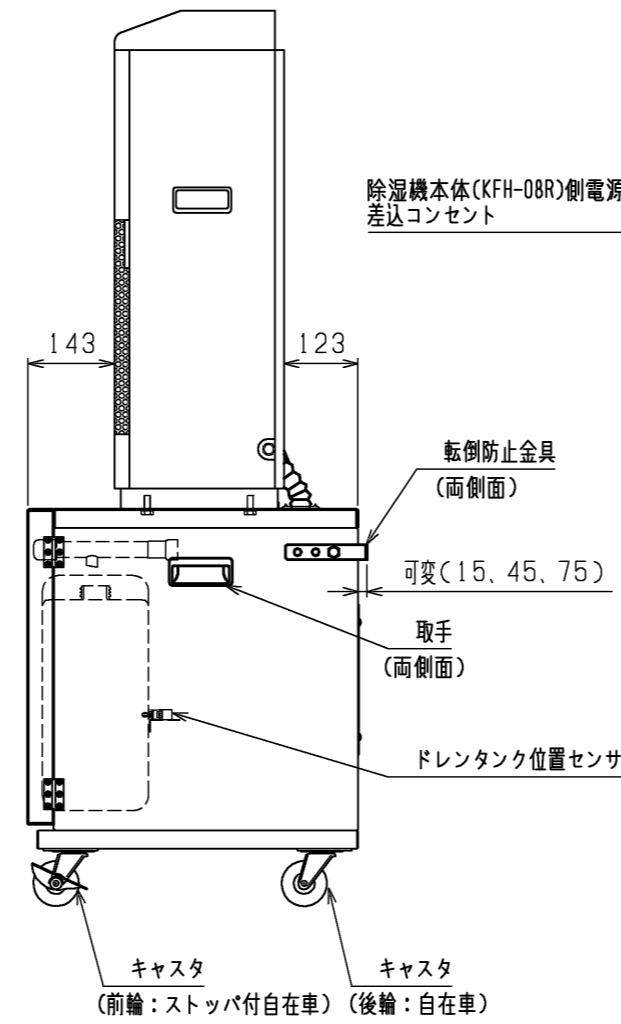
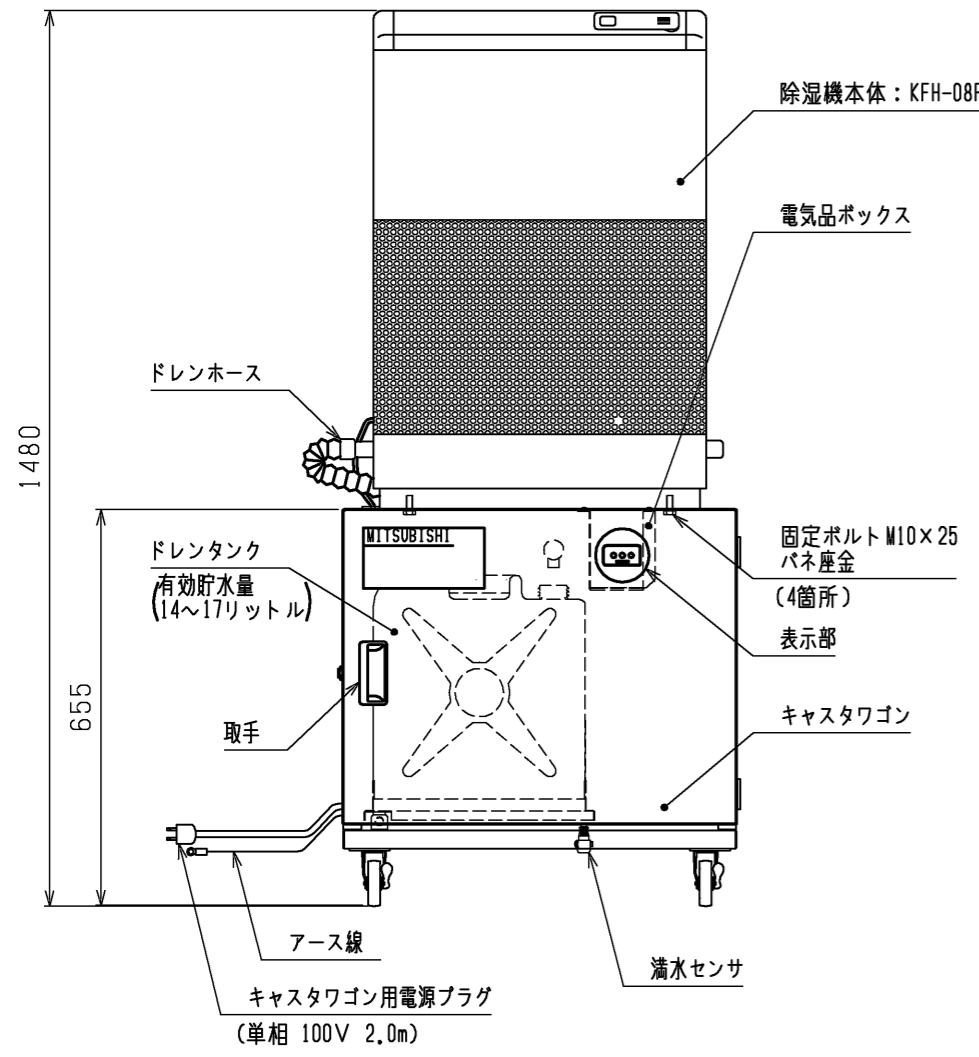
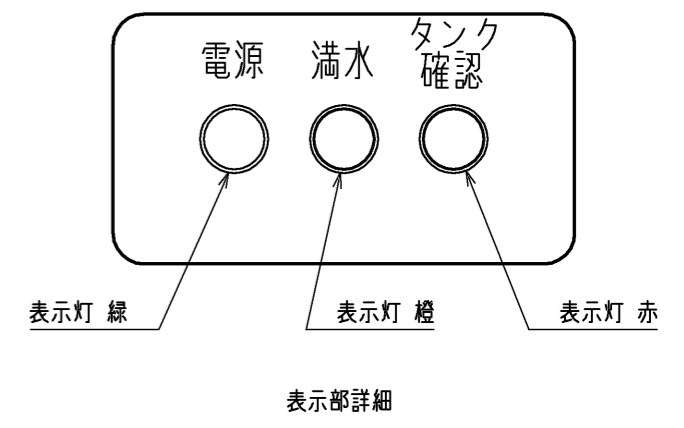
項目	セット形名	J - 08CT1
適用機種		KFH - 08R W, KFH - 08R - BK (除湿機) KFH - P08R W, KFH - P08R - BK (除湿機)
電源		単相 100V 50/60Hz
製品質量		38 kg
外形寸法 (高さ×幅×奥行)		655×665×547
貯水量		16 L
満水時停止方式		重量リミットスイッチ方式 (作動値 16L $\pm$ $\frac{2}{3}$ L)
構成部品		満水自動停止装置 (1)、ドレンホース (1)、ドレンタンク (1)
塗装色		マンセル N1.5 (黒色)
周囲温度・湿度		温度: 1~40、湿度95%以下
電源 / 電圧		単相 100V 50/60Hz 運転中電圧 90~110V 始動最低電圧 85V 以上

項目	添付図面
外形図	W647479 (KFH - 08R形の場合) KH94C351 (KFH - P08R形の場合)
配線図	W647480

- 注1. ドレンタンク出し入れする場合は、必ず除湿機本体の電源を“OFF”にしてから行なってください。  
 電源を“OFF”にせずに行なわれますと故障の原因となります。
2. 仕様は改良の為、予告無く変更する場合があります。



据付・サービススペース詳細



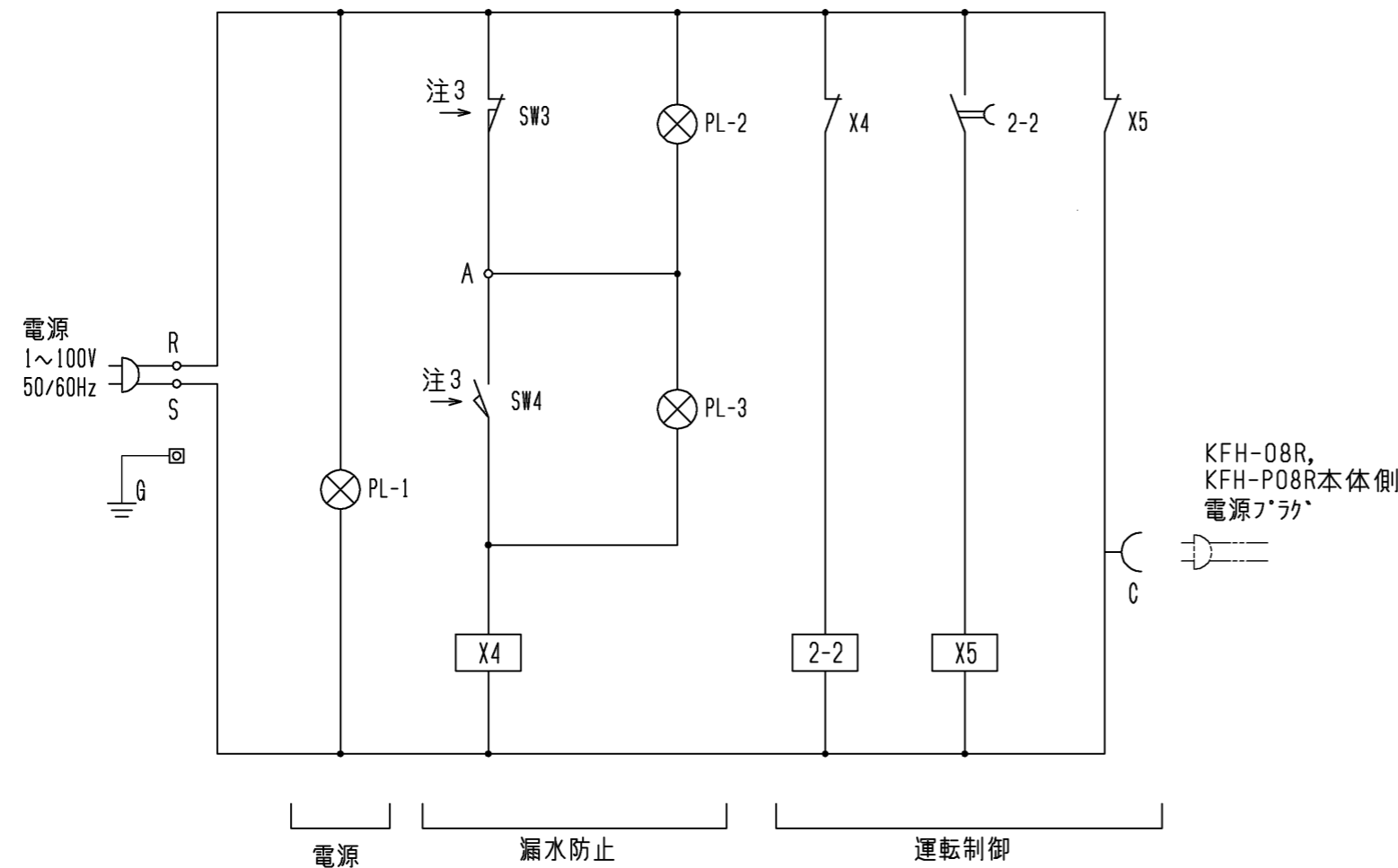
注1. ドレンタンクの出し入れは、必ずユニット (KFH-08R) の電源を切ってから行ってください。

	作成日付 ISSUED	改定日付 REVISED	TITLE 産業用除湿機<KFH-08R用キャストワゴン> 外形図 J-08CT1		
DIM. mm	02-12-20	16-02-02	DRW.NO.	REV.	PAGE
SCALE NTS	三菱電機株式会社			W 647479	1/1

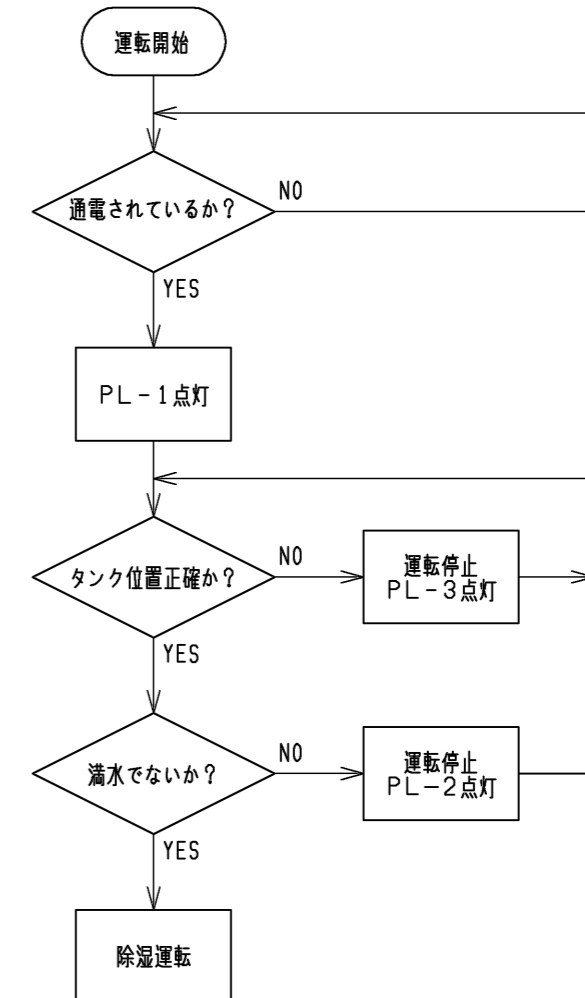
記号	名称
2-2	限時継電器<センサ誤作動防止:5sec>
C	コンセント
PL-1	表示灯<電源:ミ`リ>
PL-2	表示灯<満水停止:ホソシ`>
PL-3	表示灯<タンク確認:7カ>
SW3	リミットスイッチ<満水停止>
SW4	リミットスイッチ<タンク確認>
X4	補助継電器
X5	補助継電器

- 注1. 現地にて本体ユニットに取付時、本体ユニットの電源プラグは下図「C」のコンセントに差し込んでください。
2. 配線図中○は端子台を示します。
3. SW3接点部の矢印は、ドレンタンクが満水になった場合の接点の動作方向を示します。  
SW4接点部の矢印は、ドレンタンクが設置された場合の接点の動作方向を示します。
4. 電源コードは標準装備です。  
コンセントは125V、15A平行形をご使用してください。
5. 接地工事はD種接地工事を施工してください。  
詳細は内線規程により施工してください。
6. 現地電源側回路には、過電流継電器を設けてください。  
詳細は電気設備技術基準14条（過電流からの電線及び電気機械器具の保護対策）、内線規程1360節（過電流遮断器）に記載されていますのでそれに従ってください。
7. 水気のある場所に設置する場合は漏電遮断器を設けてください。  
詳細は電気設備技術基準15条（地絡に対する保護対策）、電気設備の技術基準解釈40条（地絡遮断装置時の施設）、内線規程1375節（漏電遮断器など）に記載されていますのでそれに従ってください。

電 源		単相100V	
電線太さ	mm <sup>2</sup>	2.0	注4
過電流継電器	A	12	注6
接地線太さ	mm	1.6	注5
漏電遮断器		高感度時延形 定格電流：12A 感度電流：15?または30? 動作時間：0.1s以内	注7



動作フローチャート



作成日付 ISSUED	改定日付 REVISED	TITLE
02-12-24	16-02-02	産業用除湿機<KFH-08R・P08R・P08RB用キャスタワゴン> 電気配線図 J-08CT1
SCALE NTS	三菱電機株式会社	DRW.NO. W 647480
		REV. D
		PAGE 1/1