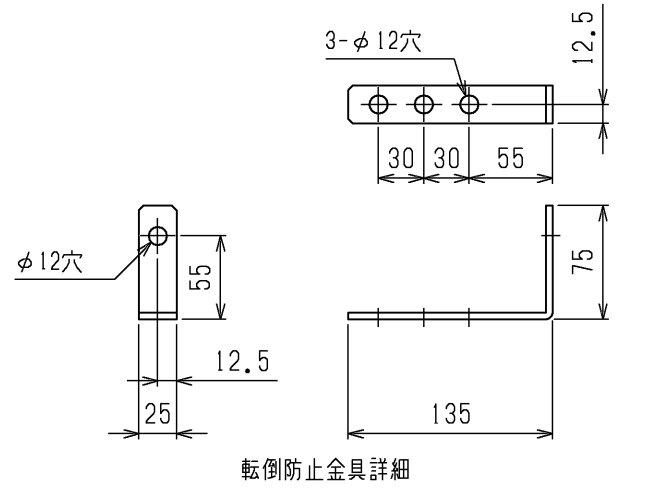
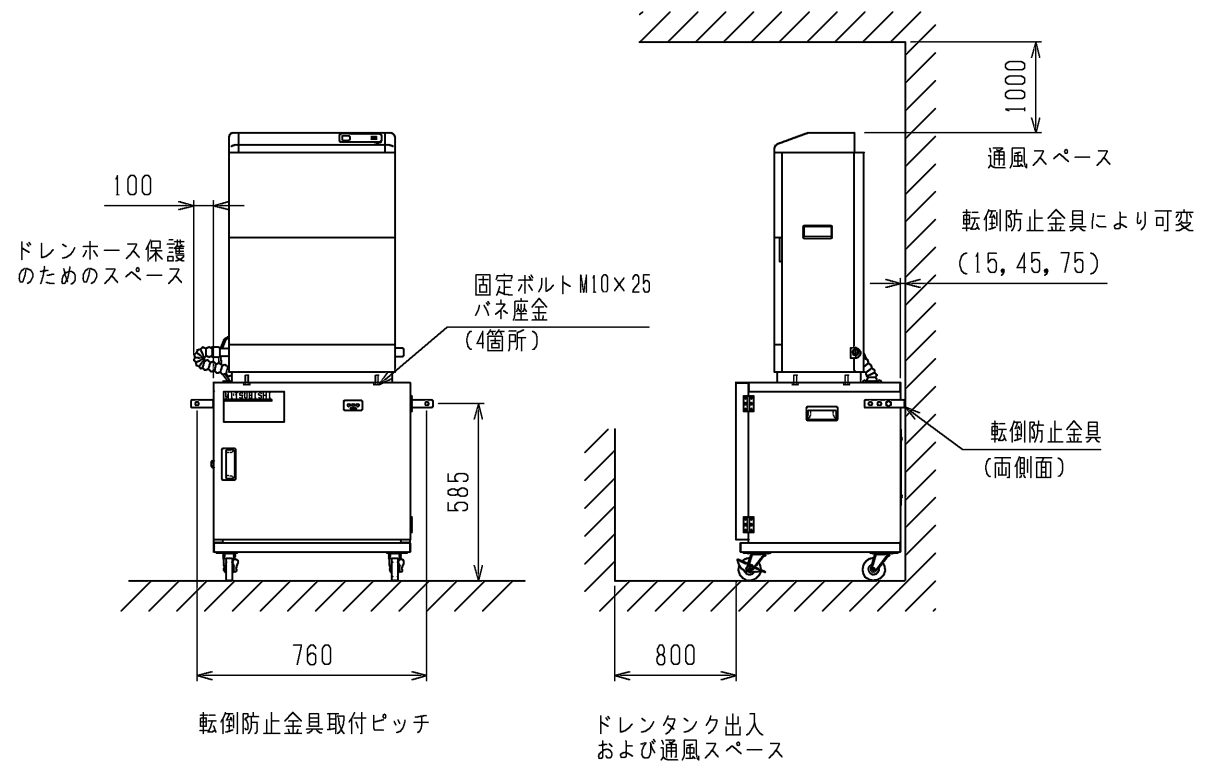
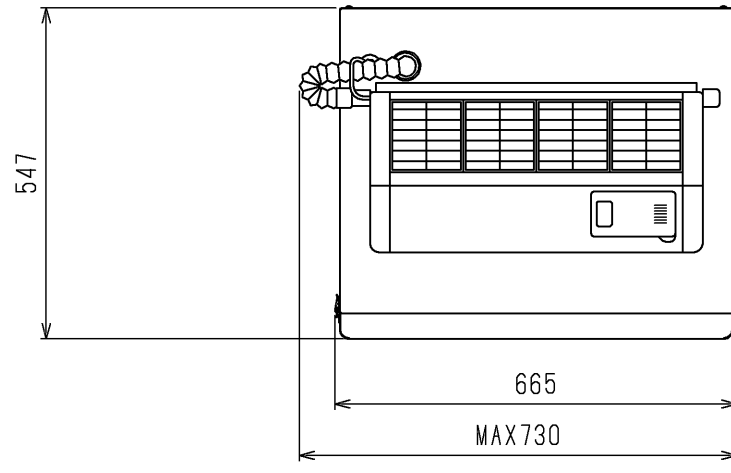


産業用小形除湿機 KFH - 08R  
 KFH - P08R 別売部品  
 満水時停止装置付キャスタワゴン  
 ( J - 08CT1 ) 仕様書

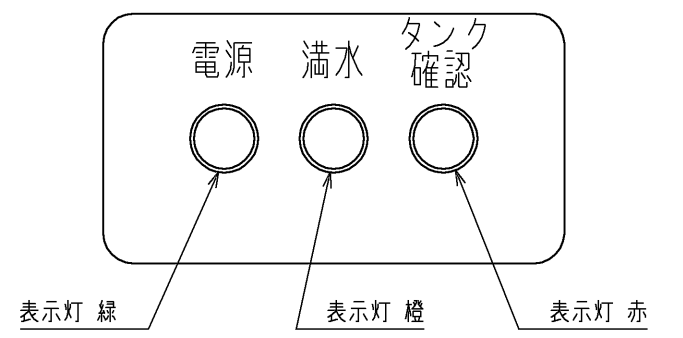
| 項目             | セット形名 | J - 08CT1  |
|----------------|-------|--|
| 適用機種           |       | KFH - 08R W, KFH - 08R - BK (除湿機)<br>KFH - P08R W, KFH - P08R - BK (除湿機) |
| 電源             |       | 単相 100V 50/60Hz  |
| 製品質量           |       | 38 kg  |
| 外形寸法 (高さ×幅×奥行) |       | 655×665×547  |
| 貯水量            |       | 16 L   |
| 満水時停止方式        |       | 重量リミットスイッチ方式 (作動値 16L $\pm$ 2/3 L)                                       |
| 構成部品           |       | 満水自動停止装置 (1)、ドレンホース (1)、ドレンタンク (1)                                       |
| 塗装色            |       | マンセル N1.5 (黒色)   |
| 周囲温度・湿度        |       | 温度: 1~40、湿度 95%以下  |
| 電源 / 電圧        |       | 単相 100V 50/60Hz 運転中電圧 90~110V<br>始動最低電圧 85V 以上                           |

| 項目  | 添付図面   |
|-----|--|
| 外形図 | W647479 (KFH - 08R形の場合)<br>KH94C351 (KFH - P08R形の場合) |
| 配線図 | W647480  |

- 注1. ドレンタンク出し入れする場合は、必ず除湿機本体の電源を“OFF”にしてから行なってください。  
 電源を“OFF”にせずに行なわれますと故障の原因となります。
2. 仕様は改良の為、予告無く変更する場合があります。

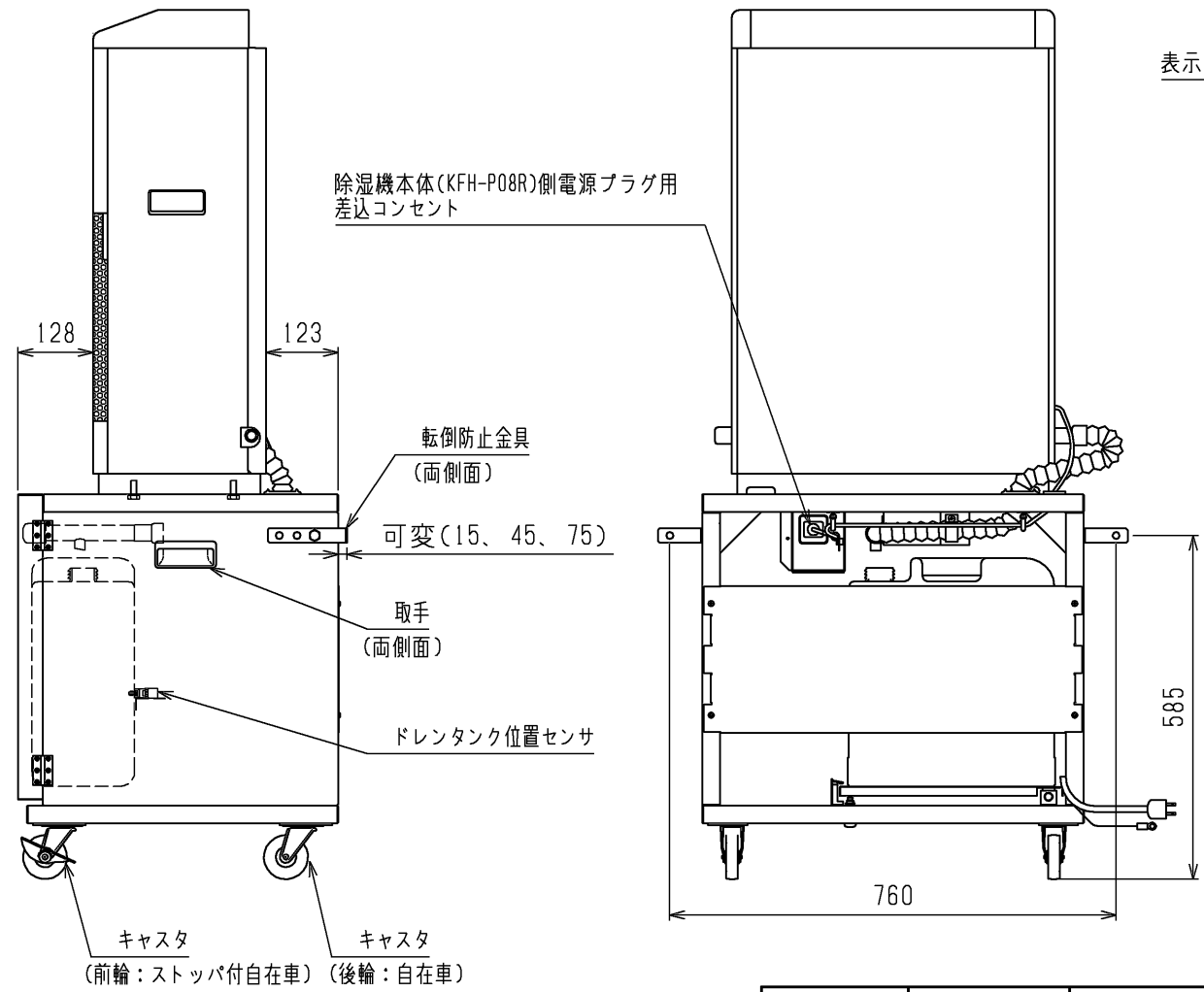
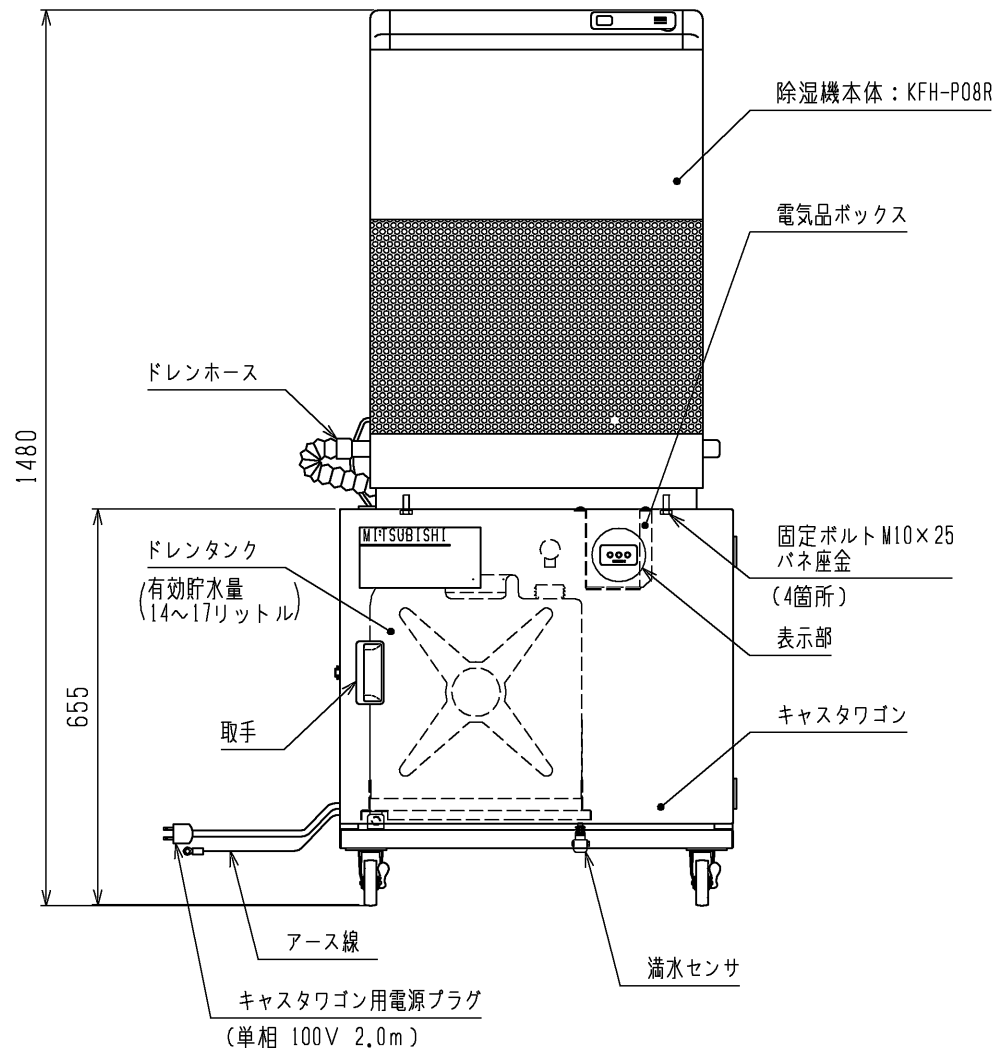


据付・サービススペース詳細



表示部詳細

注1. ドレンタンクの出し入れは、必ずユニット(KFH-P08R)の電源を切ってから行ってください。

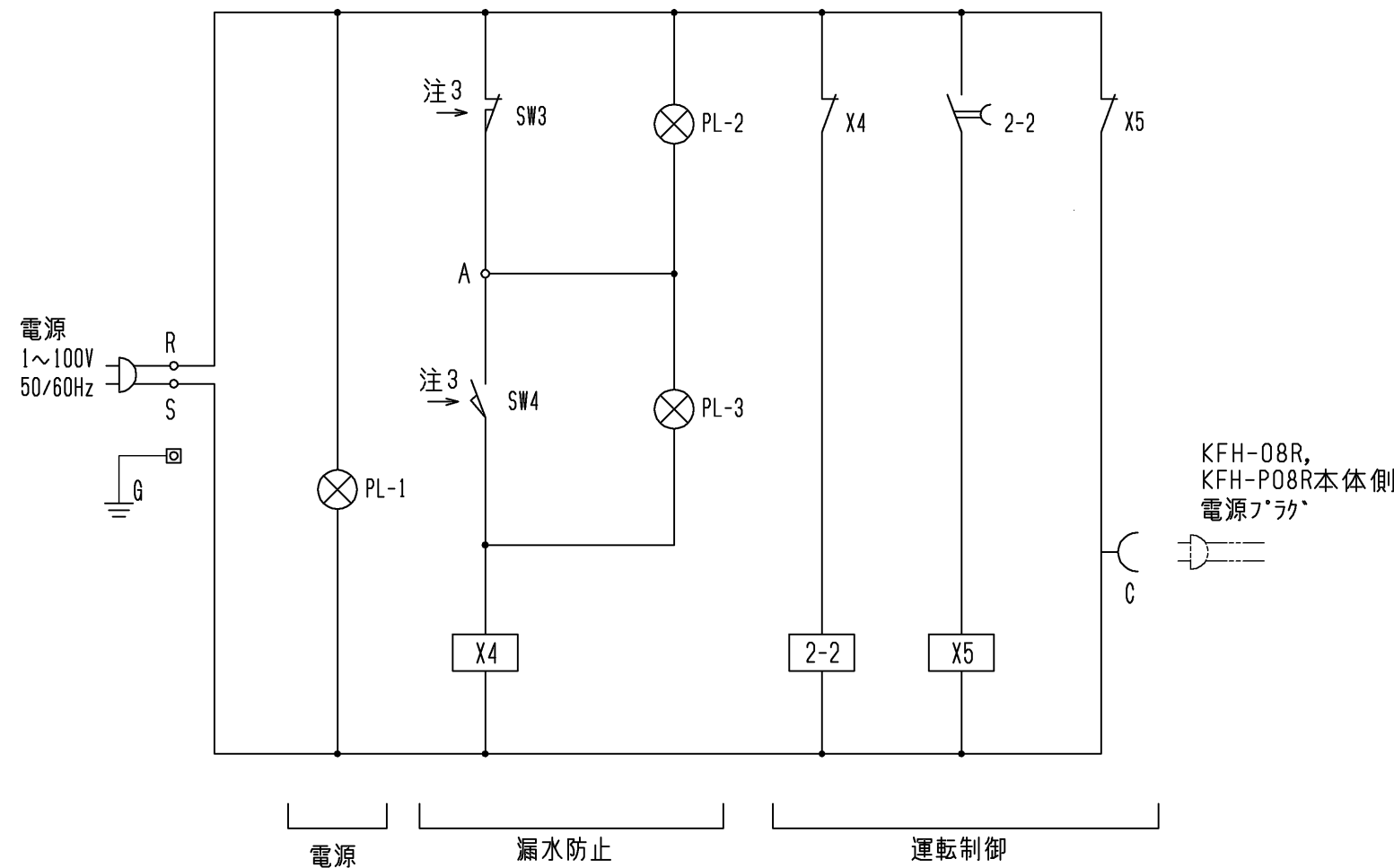


|           |                |                 |  |            |       |
|-----------|----------------|-----------------|--|------------|-------|
|           | 作成日付<br>ISSUED | 改定日付<br>REVISED | TITLE<br>産業用除湿機<KFH-P08R用キャスタワゴン> 外形図<br>J-08CT1 |            |       |
| DIM. mm   | 08-02-12       | 16-02-02        | DRW.NO.  | REV.       | PAGE  |
| SCALE NTS | 三菱電機株式会社       |                 |  | W KH94C351 | A 1/1 |

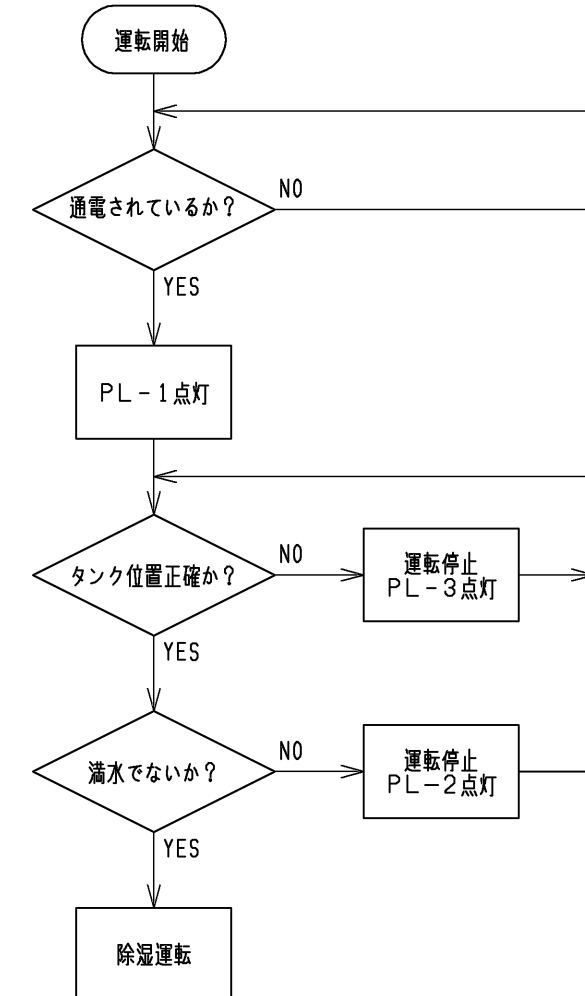
| 記号   | 名称                   |
|------|----------------------|
| 2-2  | 限時継電器<センサ誤作動防止:5sec> |
| C    | コンセント                |
| PL-1 | 表示灯<電源:ミ`リ>          |
| PL-2 | 表示灯<満水停止:ホソシ`>       |
| PL-3 | 表示灯<タンク確認:7カ>        |
| SW3  | リミットスイッチ<満水停止>       |
| SW4  | リミットスイッチ<タンク確認>      |
| X4   | 補助継電器                |
| X5   | 補助継電器                |

- 注1. 現地にて本体ユニットに取付時、本体ユニットの電源プラグは下図「C」のコンセントに差し込んでください。
2. 配線図中○は端子台を示します。
3. SW3接点部の矢印は、ドレンタンクが満水になった場合の接点の動作方向を示します。  
SW4接点部の矢印は、ドレンタンクが設置された場合の接点の動作方向を示します。
4. 電源コードは標準装備です。  
コンセントは125V、15A平行形をご使用してください。
5. 接地工事はD種接地工事を施工してください。  
詳細は内線規程により施工してください。
6. 現地電源側回路には、過電流継電器を設けてください。  
詳細は電気設備技術基準14条（過電流からの電線及び電気機械器具の保護対策）、内線規程1360節（過電流遮断器）に記載されていますのでそれに従ってください。
7. 水気のある場所に設置する場合は漏電遮断器を設けてください。  
詳細は電気設備技術基準15条（地絡に対する保護対策）、電気設備の技術基準解釈40条（地絡遮断装置時の施設）、内線規程1375節（漏電遮断器など）に記載されていますのでそれに従ってください。

| 電 源    |                 | 単相100V  |    |
|--------|-----------------|---|----|
| 電線太さ   | mm <sup>2</sup> | 2.0   | 注4 |
| 過電流継電器 | A               | 12  | 注6 |
| 接地線太さ  | mm              | 1.6   | 注5 |
| 漏電遮断器  |                 | 高感度時延形<br>定格電流：12A<br>感度電流：15?または30?<br>動作時間：0.1s以内 | 注7 |



動作フローチャート



| 作成日付<br>ISSUED | 改定日付<br>REVISED | TITLE   |
|----------------|-----------------|---|
| 02-12-24       | 16-02-02        | 産業用除湿機<KFH-08R・P08R・P08RB用キャスタワゴン><br>電気配線図 J-08CT1 |
| SCALE NTS      | 三菱電機株式会社        | DRW.NO. W 647480                                    |
|                |                 | REV. D  |
|                |                 | PAGE 1/1  |