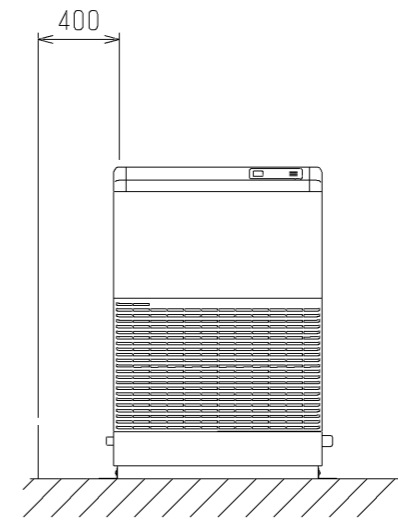
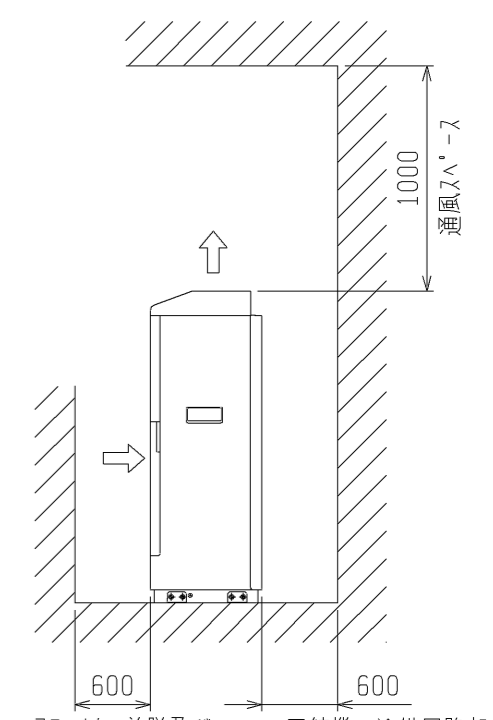


トレン配管のためのスペース  
(逆排水の場合は、右側に必要)

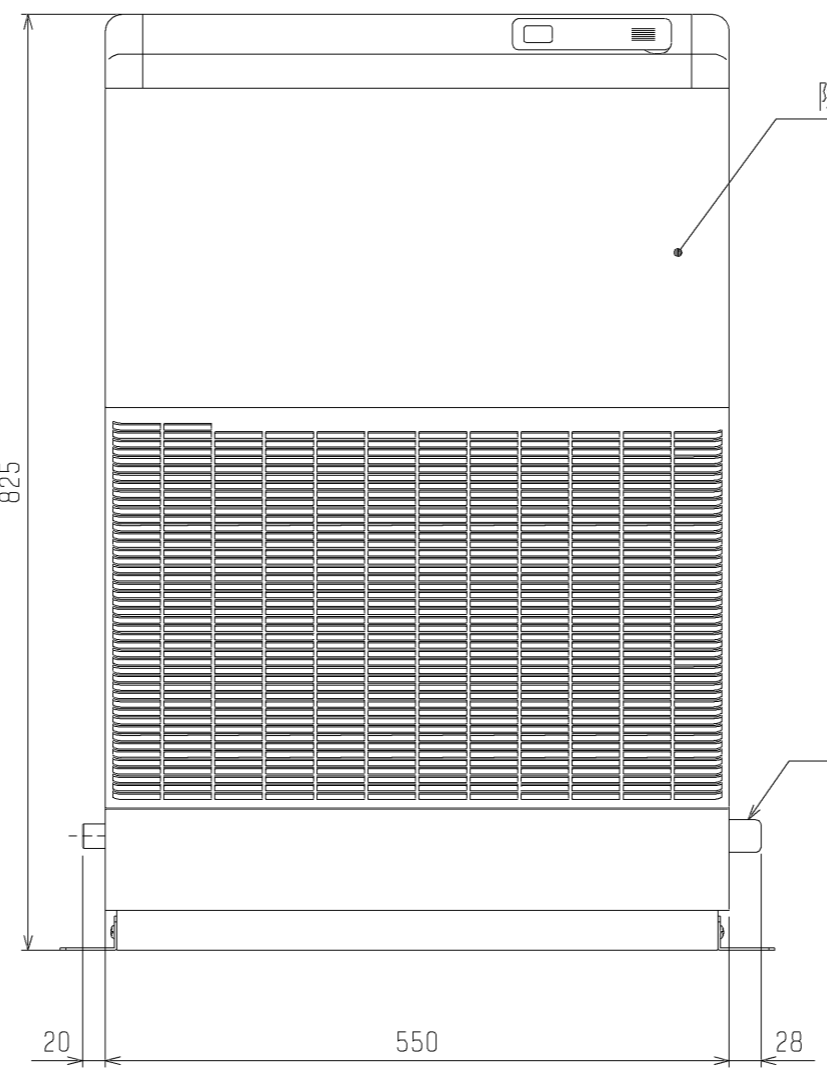
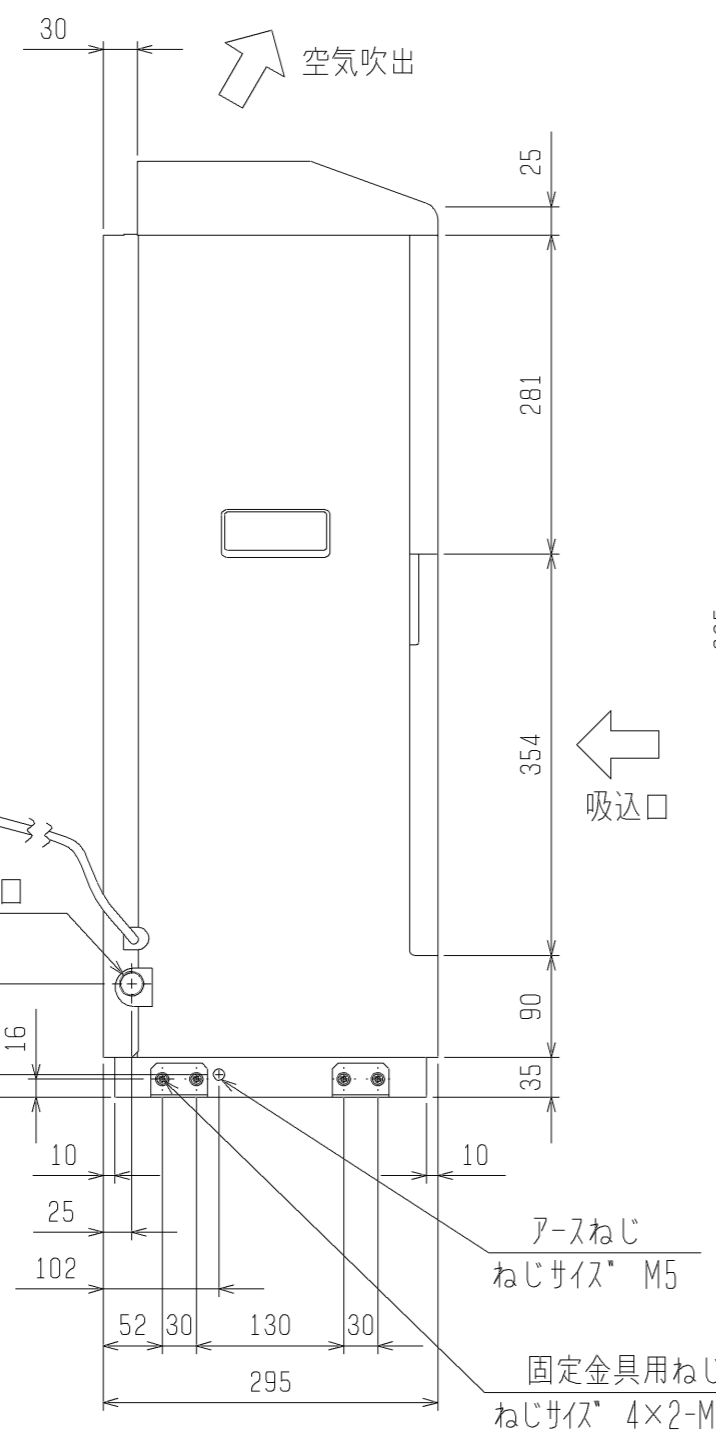


設置スペース

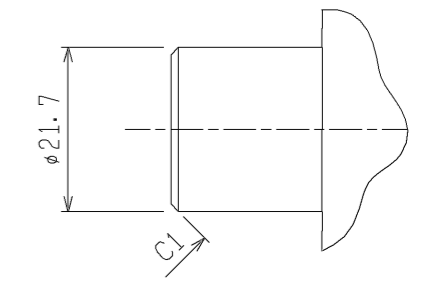


エアフィルター着脱及び  
通風スペース

圧縮機・冷媒回路部品の  
サービススペース



トレン排水管



注. 製品の仕様は改良のため、予告なく変更する事があります。

	作成日付 ISSUED	改定日付 REVISED	TITLE KFH-P08RB用 別売部品固定金具取付外形図 J-08FX		
	DIM. mm	12-01-18	12-08-27	DRW. NO.	REV. PAGE
SCALE NTS	三菱電機株式会社		WKH94C707	A	1/1