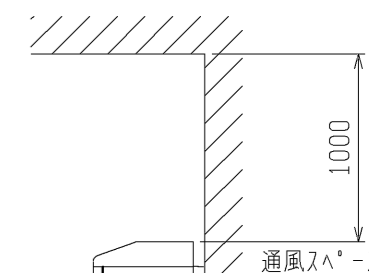
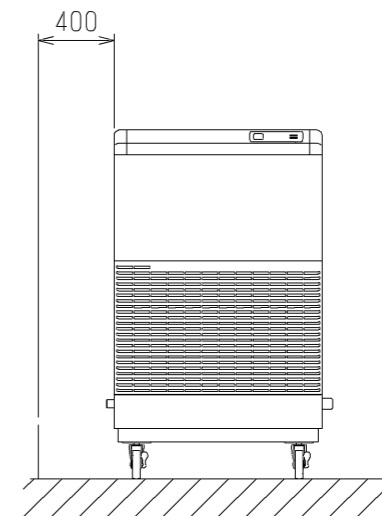


設置スペース

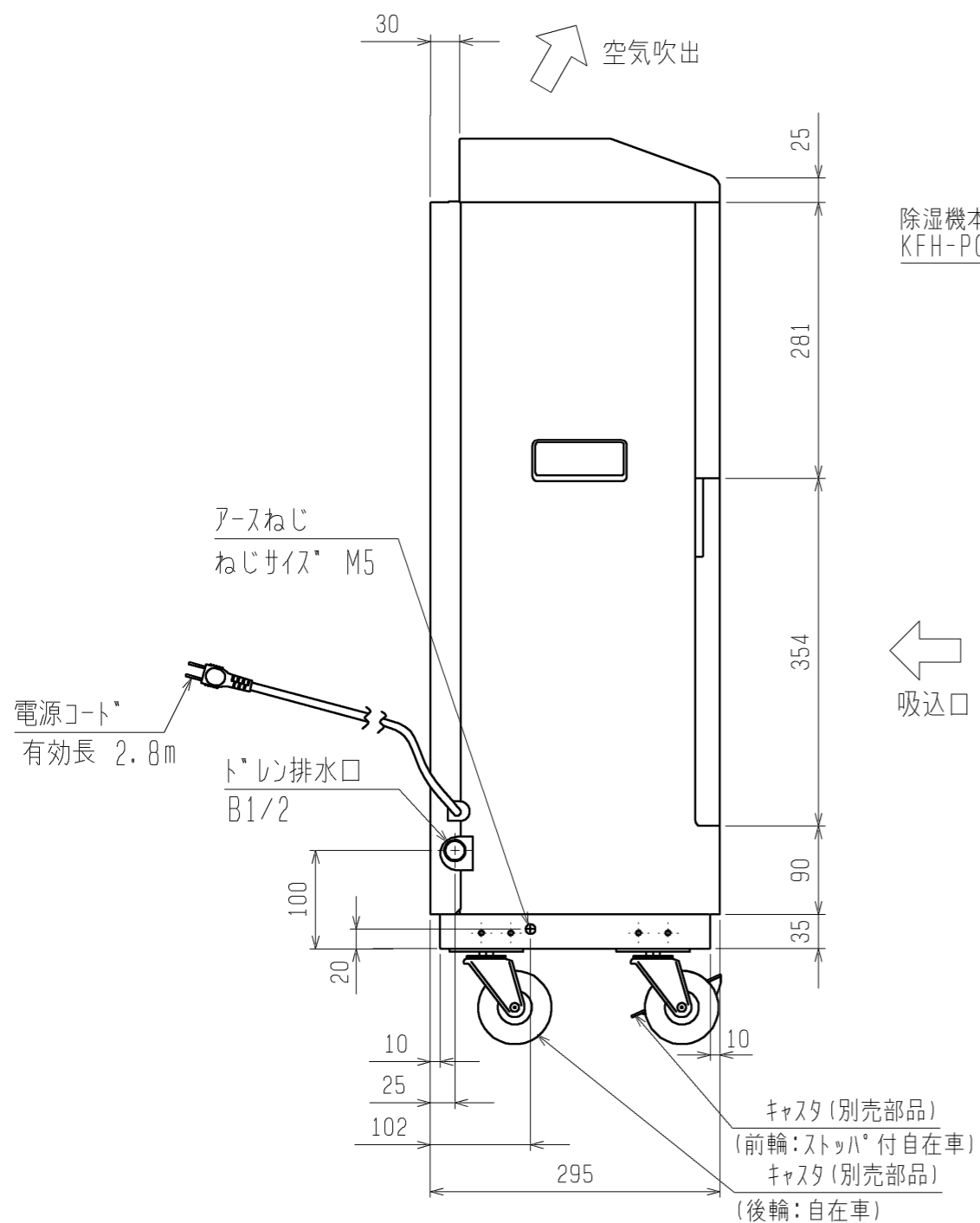
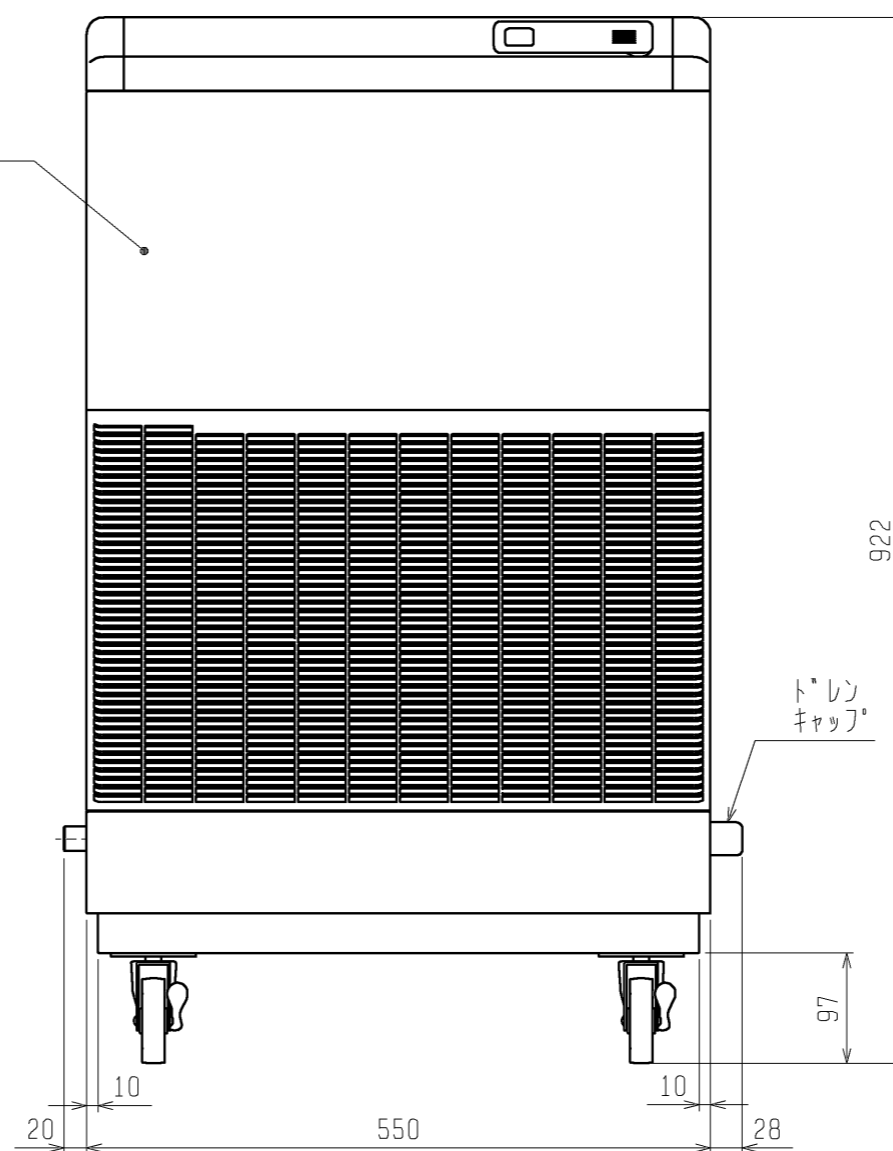
ドレン配管のためのスペース
(逆排水の場合は、右側に必要)



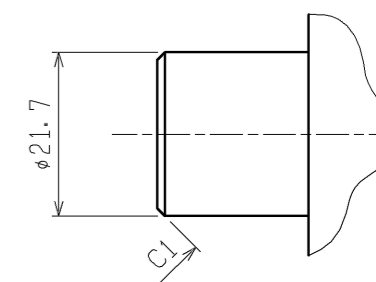
通風スペース

除湿機本体:
KFH-P08RB

吸込口



ドレン排水管



注. 製品の仕様は改良のため、予告なく変更する事があります。

	作成日付 ISSUED	改定日付 REVISED	TITLE		
	12-01-18	12-09-26	KFH-P08RB用別売部品キャスタ-外形図 J-08RC		
DIM. mm	SCALE NTS		三菱電機株式会社	DRW. NO. WKH94C706	REV. A
			PAGE 1/1		