

形名	A	塗装色
J-P2MD	640	マツル5Y8/1
J-P5MD	980	マツル5Y8/1

●付属部品

この別売部品には、付属部品として下記部品が入っています。

断熱材(大).....1枚

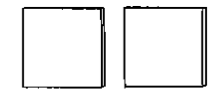
断熱材(小).....2枚

連結板(側面用).....2個

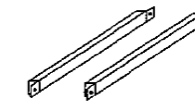
ねじ.....6本(予備2本)



断熱材(大)



断熱材(小)×2枚



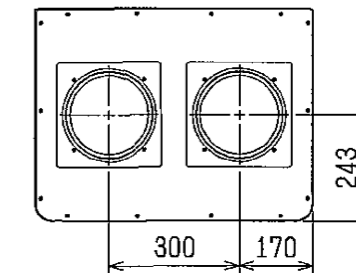
連結板×2個



ねじ×6本(予備2本)

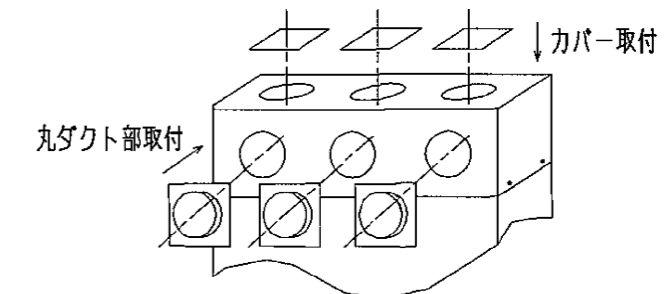
ご注意

1. 本図はJ-P5MDを表します。J-P2MDのダクトの吹出口は2個です。(下図参照)

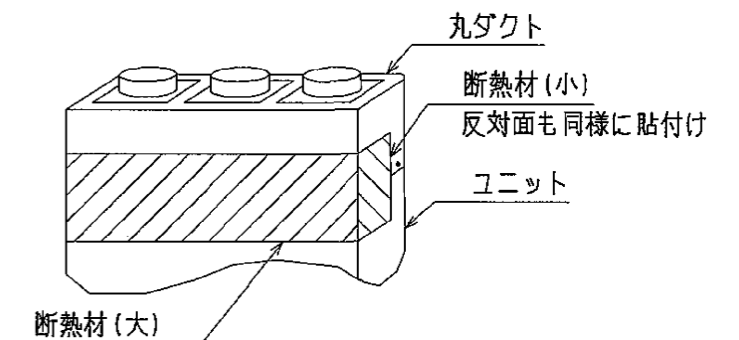


J-P2MD 上面図

2. 風向き方向を変更したいときは、下図の様に丸ダクトとカバーをそれぞれ付替えてください。



3. 湿度60%以上の環境でご使用の場合は付属の断熱材を下図の様に背面及び側面のパネルに貼り付けてください。



DIM.	mm	作成日付	改定日付	TITLE
		ISSUED	REVISED	
SCALE	NTS	07-05-15		産業用除湿機別売部品 J-P2・5MD 吹出丸ダクト外形図
三菱電機株式会社				DRW. NO. WKH94C283 REV. 1/1 PAGE 1/1