

●付属部品

この別売部品には、付属部品として下記部品が入っています。

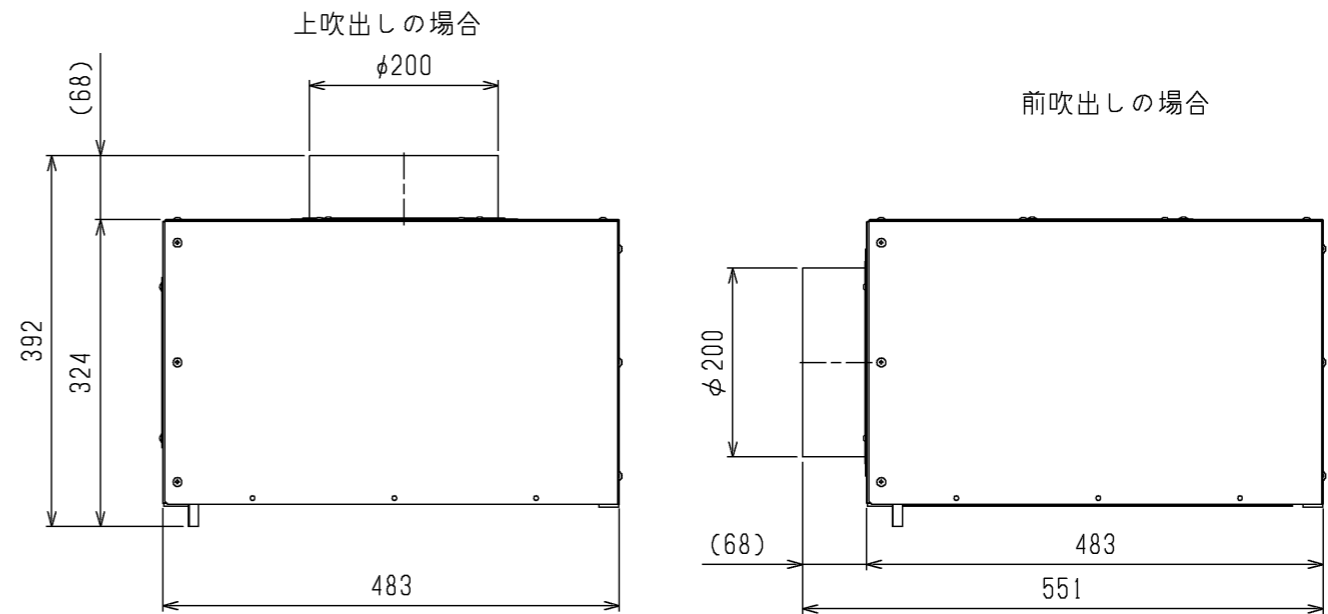
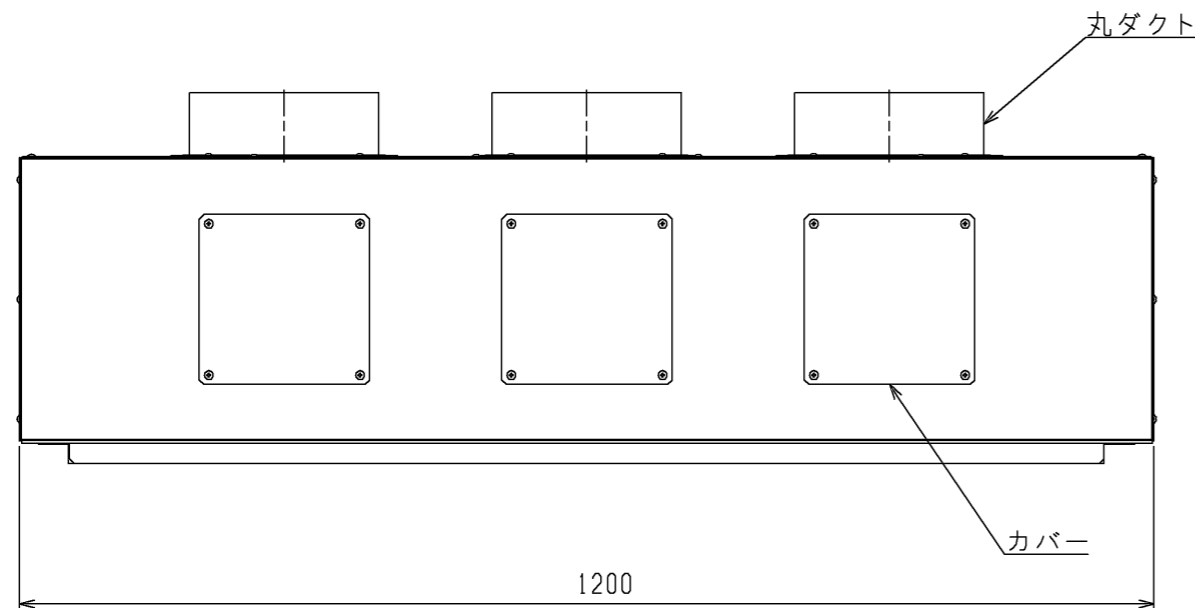
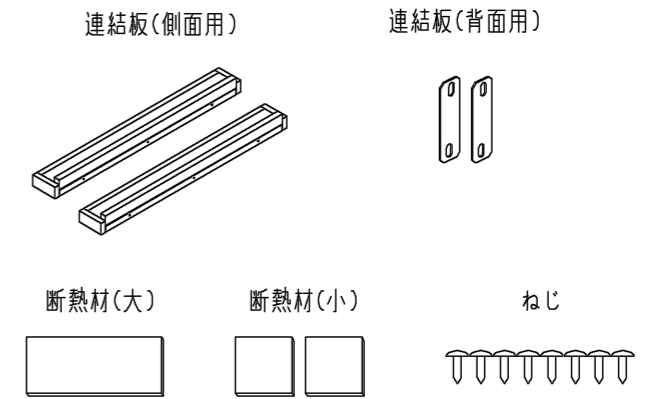
連結板(側面用)…2個

連結板(背面用)…2個

断熱材(小) …2枚

断熱材(大) …1枚

ねじ …8本(予備2本)



塗装色:マンセル5Y8/1

本図面の所有権は三菱電機株式会社にある。
THIS DOCUMENT IS THE PROPERTY OF MITSUBISHI ELECTRIC CORPORATION.

 DIMENSIONS ARE IN MILLIMETERS	作成日付 ISSUED	改定日付 REVISED	TITLE		
	2019-08-08		産業用除湿機別売部品 J-P7MD 吹出し丸ダクト外形図		
尺度 DO NOT SCALE	SCALE		三菱電機株式会社	DWG.NO. W KA94COGP	REV. PAGE 1/1

注. 製品の仕様は改良のため、予告なく変更する場合があります。