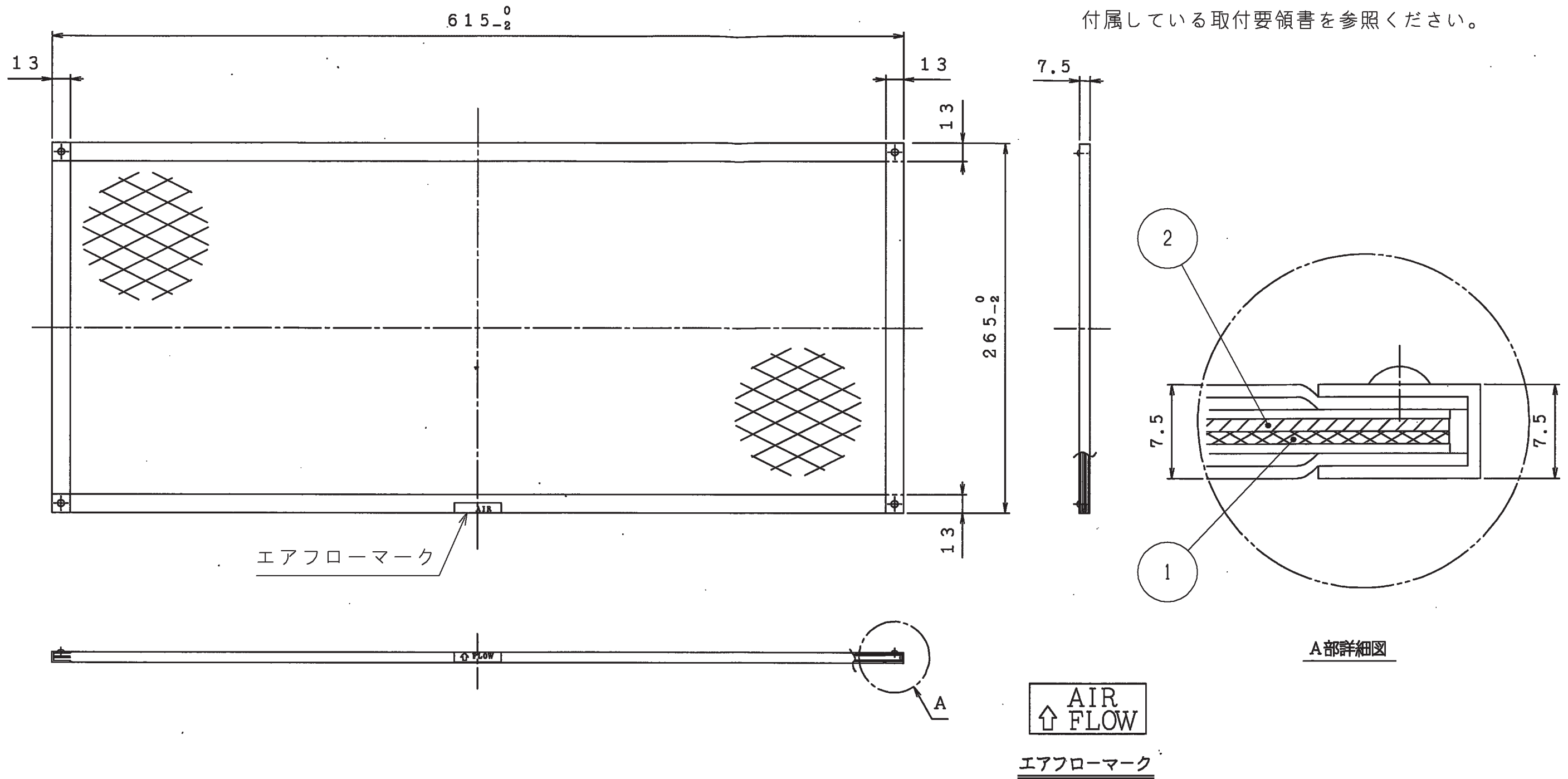




取付方法につきましては、オプションフィルタキットに
付属している取付要領書を参照ください。



フィルタろ材仕様表

品番	品名	個数	材質
1	フィルタ1	1	P.P. (VF30相当)
2	フィルタ2	1	FE-0650

*製品の仕様は改良のため、予告なく変更する場合があります。

 作成日付 ISSUED	改定日付 REVISED	TITLE
DIM. mm	15-08-03	産業用 除湿機 別売部品 オプションフィルタ外形図 J-TP08HF
SCALE NTS	 三菱電機株式会社	
	DRW.NO.	REV. PAGE
	WKH94F482	1/1