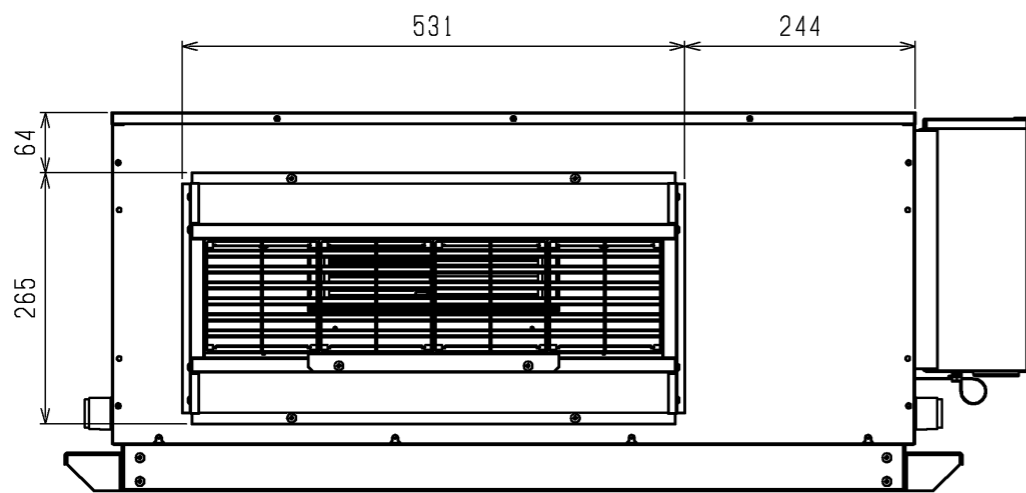
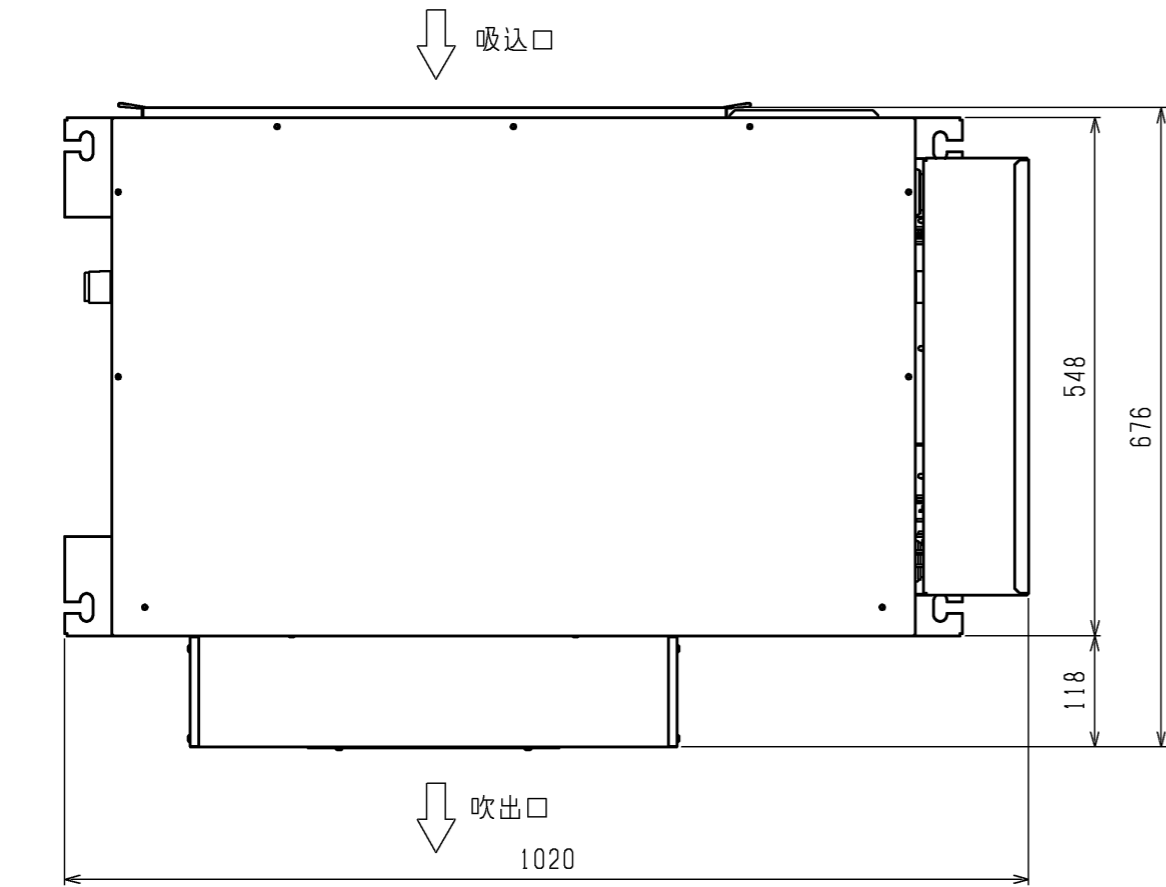
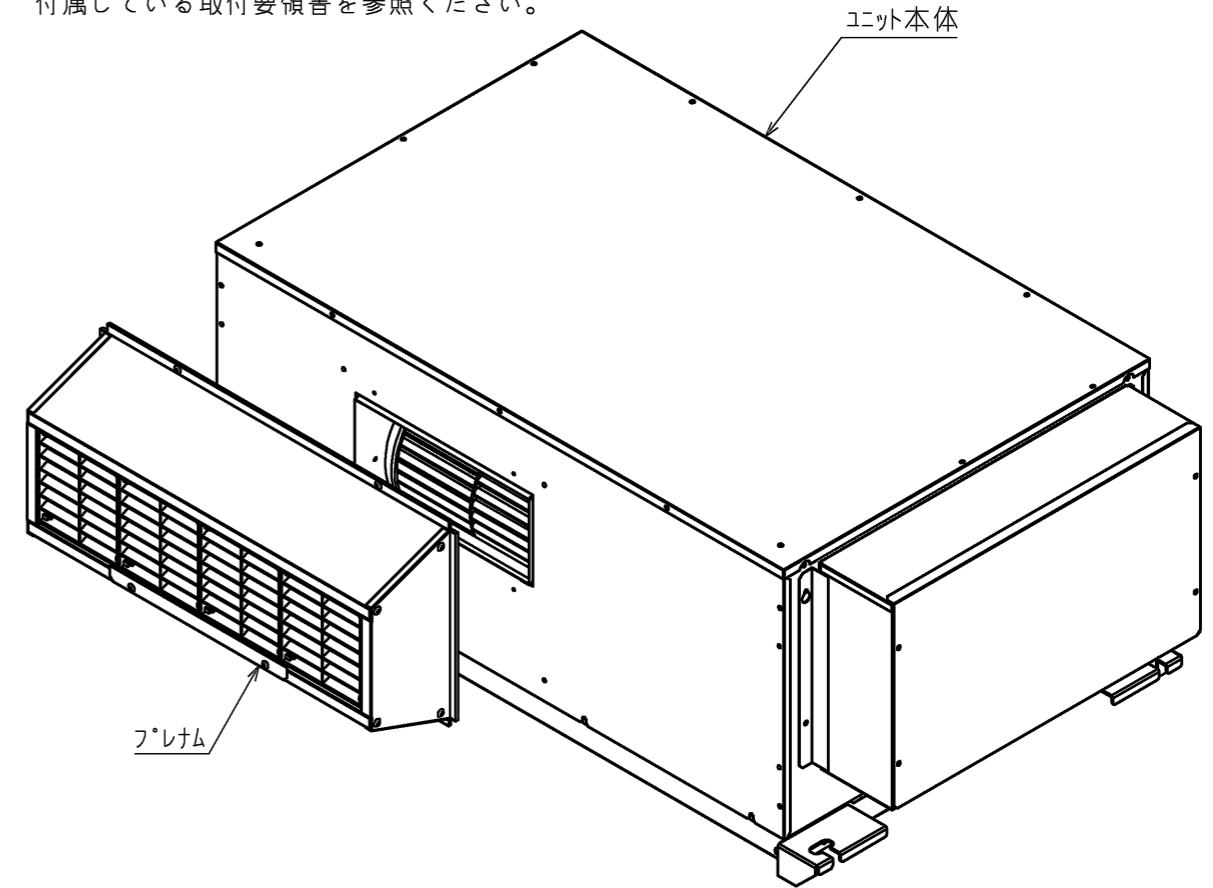


フレナム本体取付時寸法

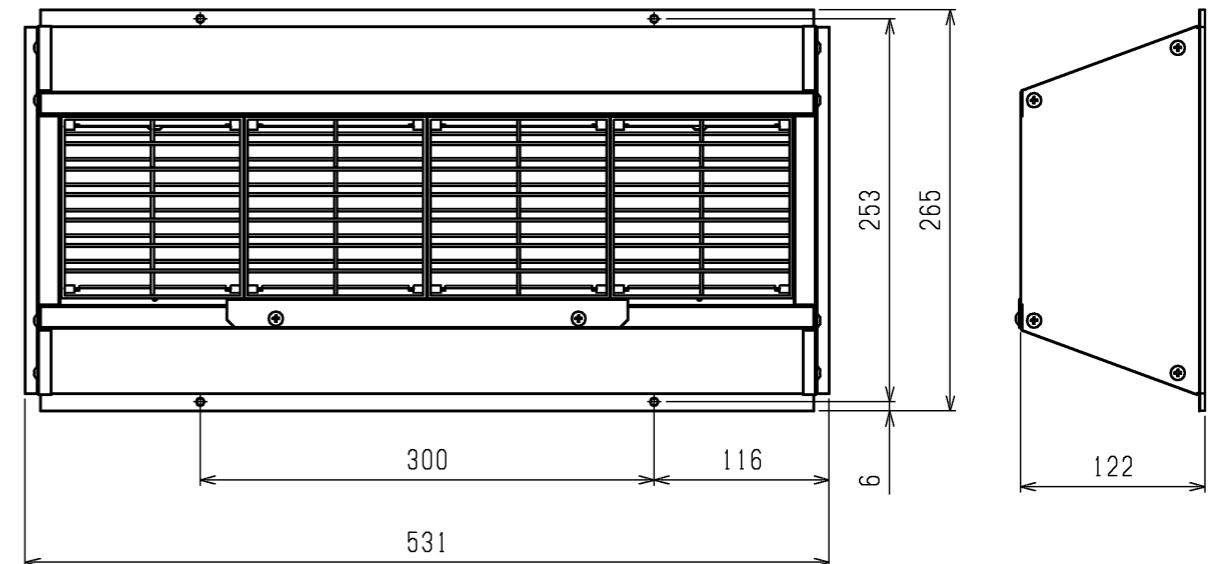


フレナム部品構成

フレナムは下図のような構成となっています。
取付方法の詳細につきましては、フレナムキットに
付属している取付要領書を参照ください。



フレナム外形寸法

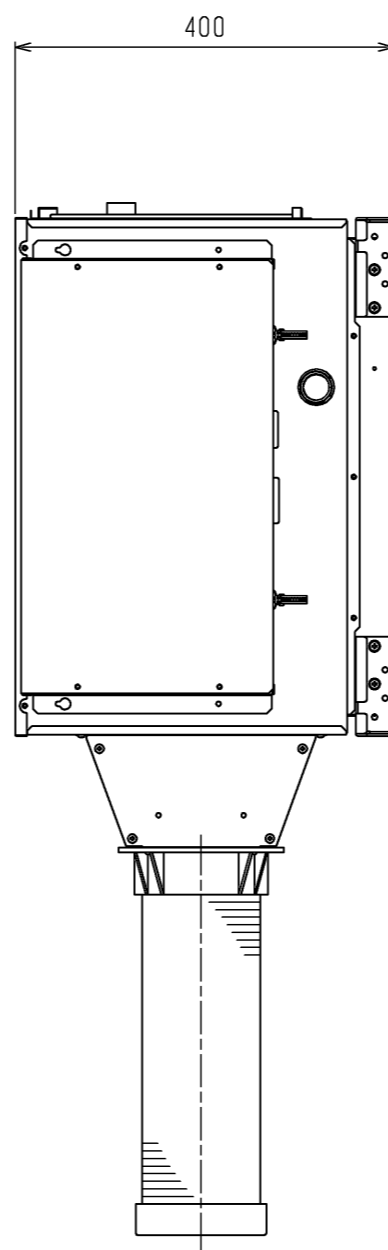
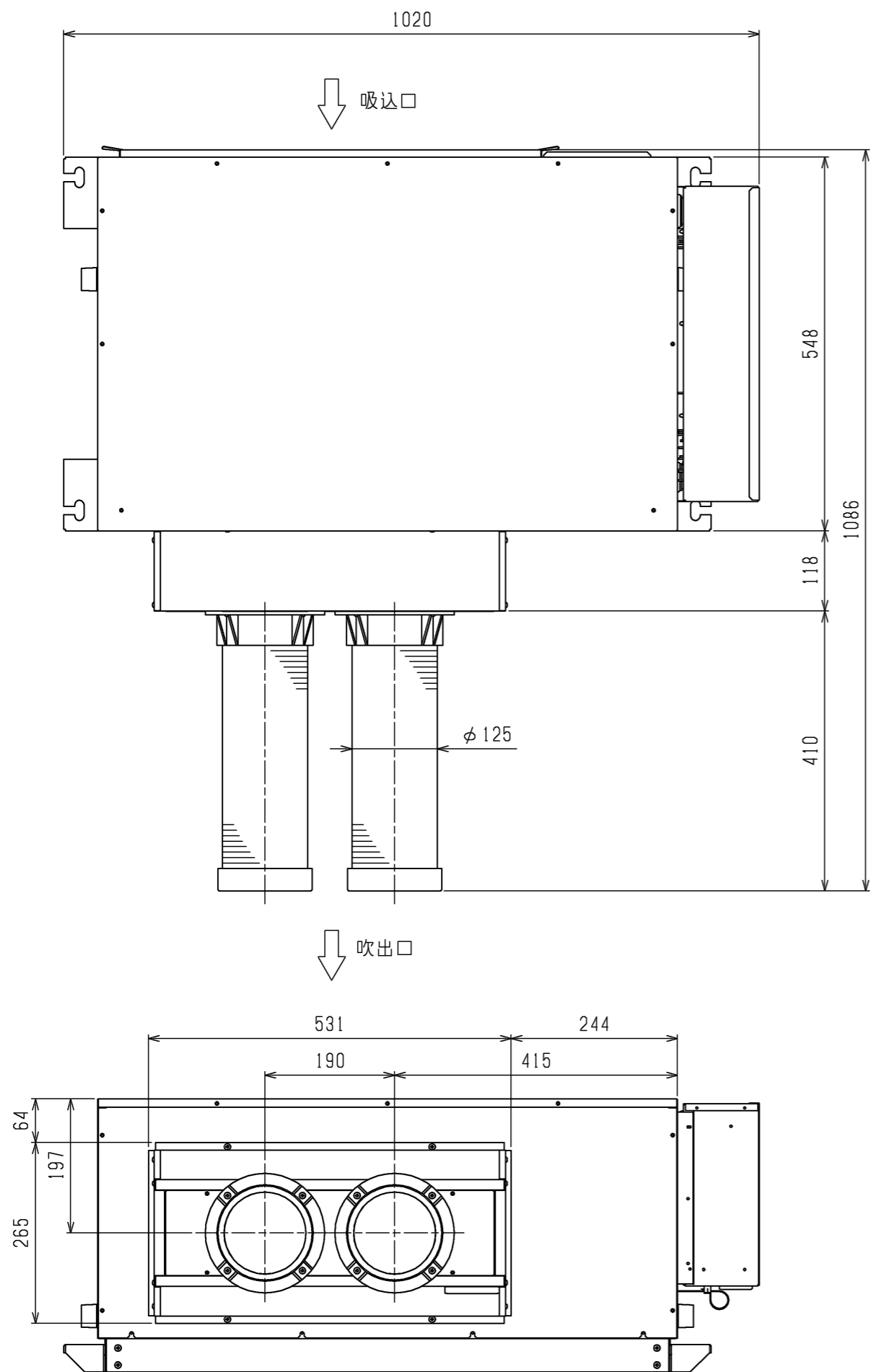


本図面の所有権は三菱電機株式会社にある。
THIS DOCUMENT IS THE PROPERTY OF MITSUBISHI ELECTRIC CORPORATION.

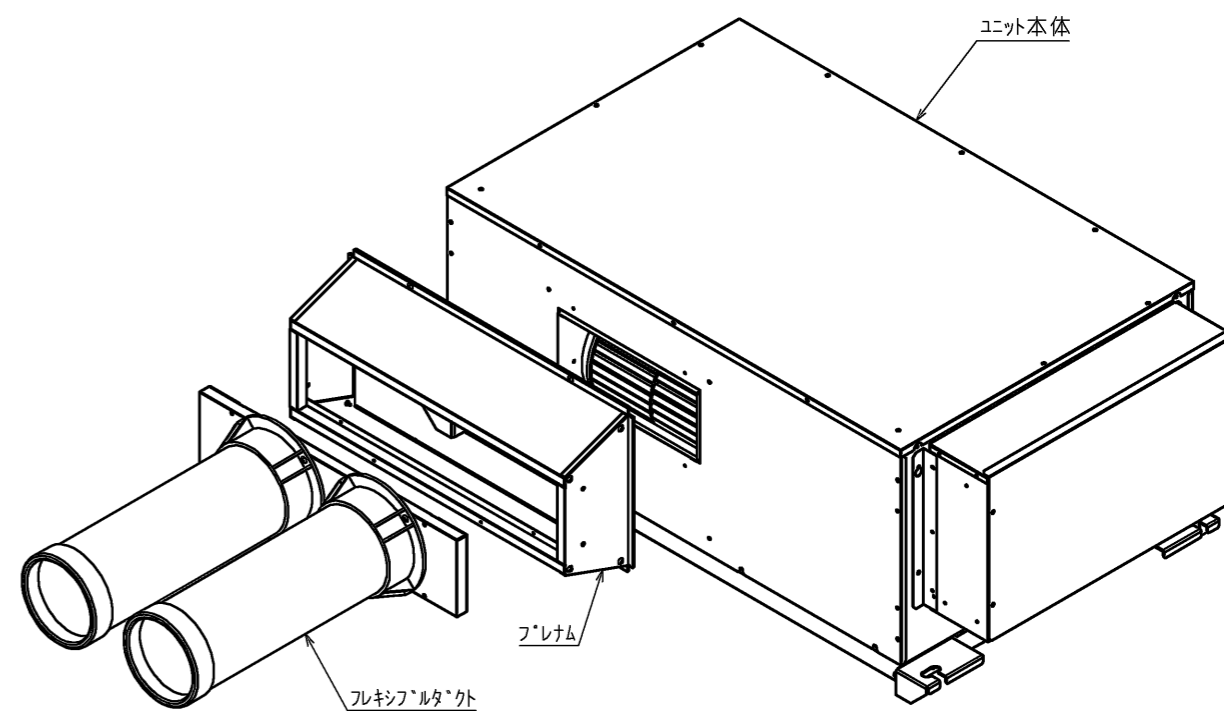
 DIMENSIONS ARE IN MILLIMETERS	作成日付 ISSUED	改定日付 REVISED	TITLE 産業用除湿機<天吊形> 外形図 KEH-P08A1(-SUS-BKN)(-RC)(フレナム室付) フレナム:J-TP08PL(-SUS)
	2017-10-16	2019-03-25	
尺度 SCALE DO NOT SCALE	三菱電機株式会社		DWG.NO. W KA94T991
		REV. A	PAGE 1/1

*製品の仕様は改良のため、予告なく変更する場合があります。

フレナム・フレキシフィルタ外本体取付時寸法



フレナム・フレキシフィルタ外部品構成
 フレナム・フレキシフィルタ外は下図のような構成となっています。
 取付方法の詳細につきましては、フレナムキットに
 付属している取付要領書を参照ください。



本図面の所有権は三菱電機株式会社にある。
 THIS DOCUMENT IS THE PROPERTY OF MITSUBISHI ELECTRIC CORPORATION.

DIMENSIONS ARE IN MILLIMETERS	作成日付 ISSUED	改定日付 REVISED	TITLE 産業用除湿機<天吊形> 外形図 KEH-P08A1(-SUS-BKN)(-RC) (フレナム・フレキシフィルタ外付) フレナム: J-TP08PL・フレキシフィルタ外: J-O8FD1
	2019-03-25		
尺度 SCALE DO NOT SCALE	三菱電機株式会社		DWG.NO. W KA94COD2
			REV. PAGE 1/1

*製品の仕様は改良のため、予告なく変更する場合があります。