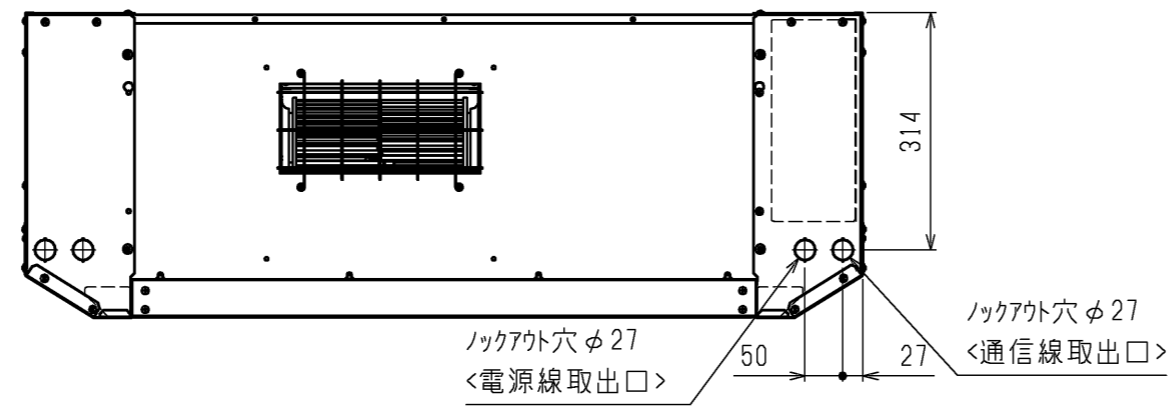
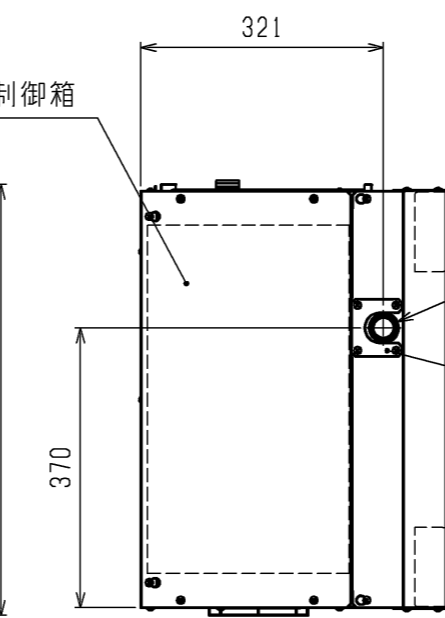
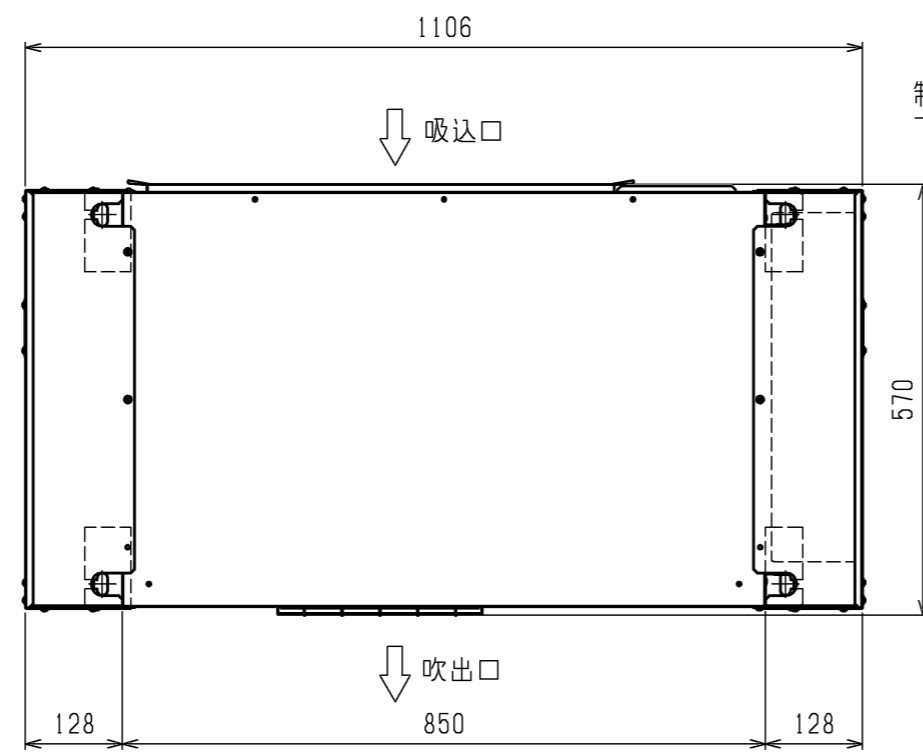
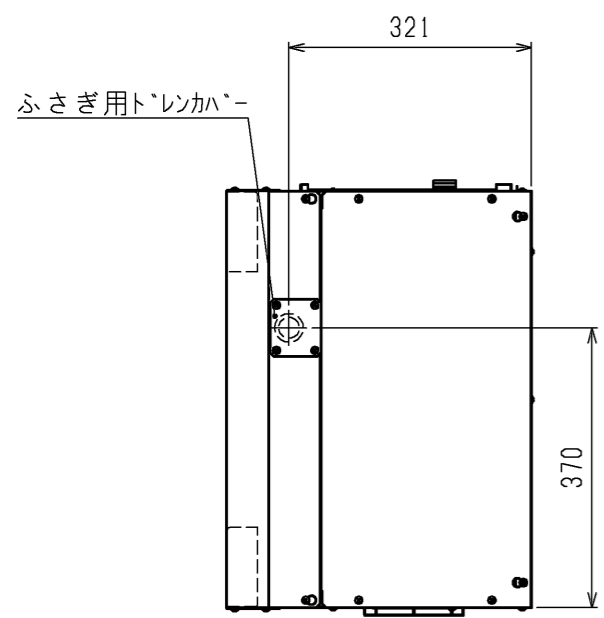
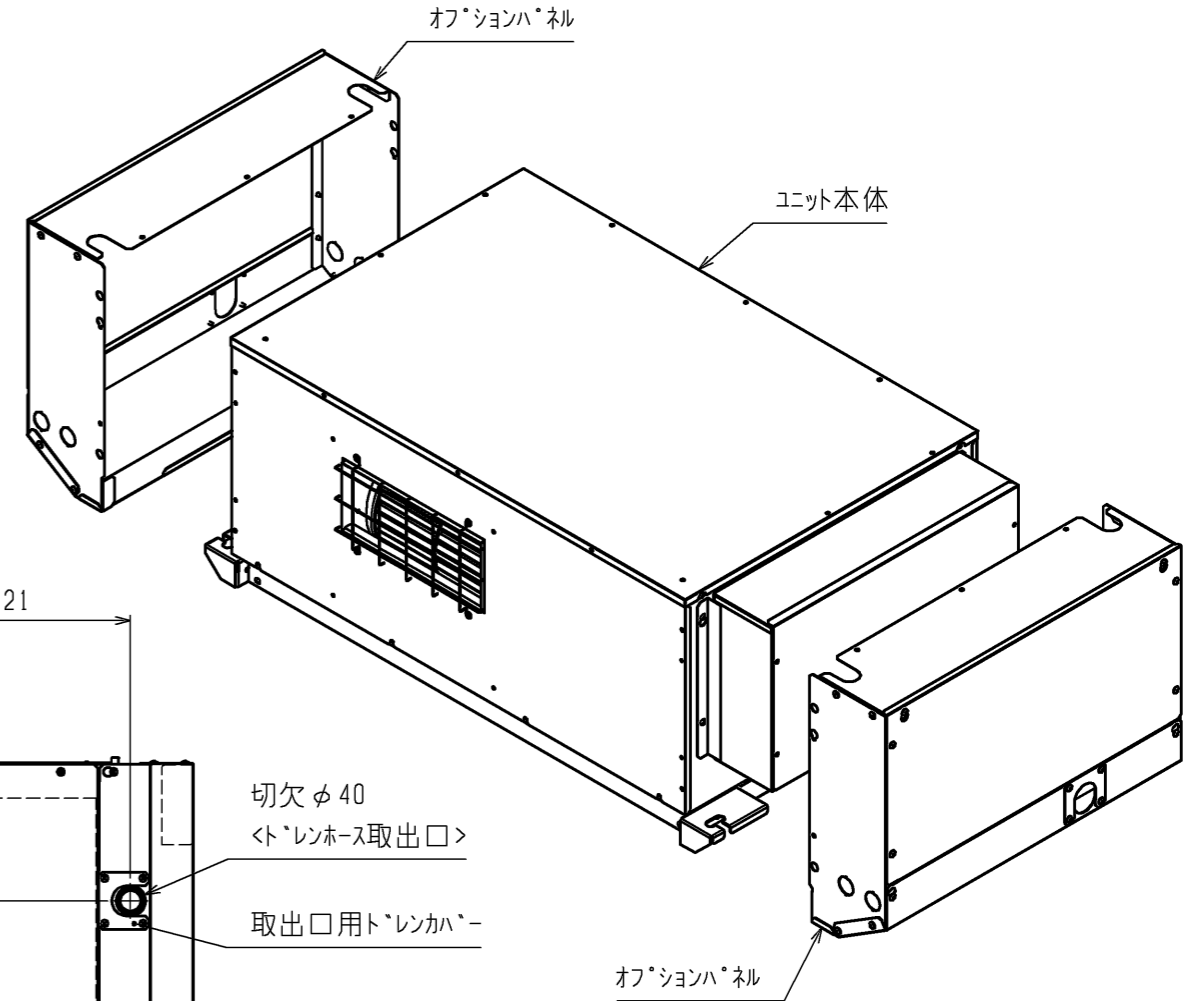
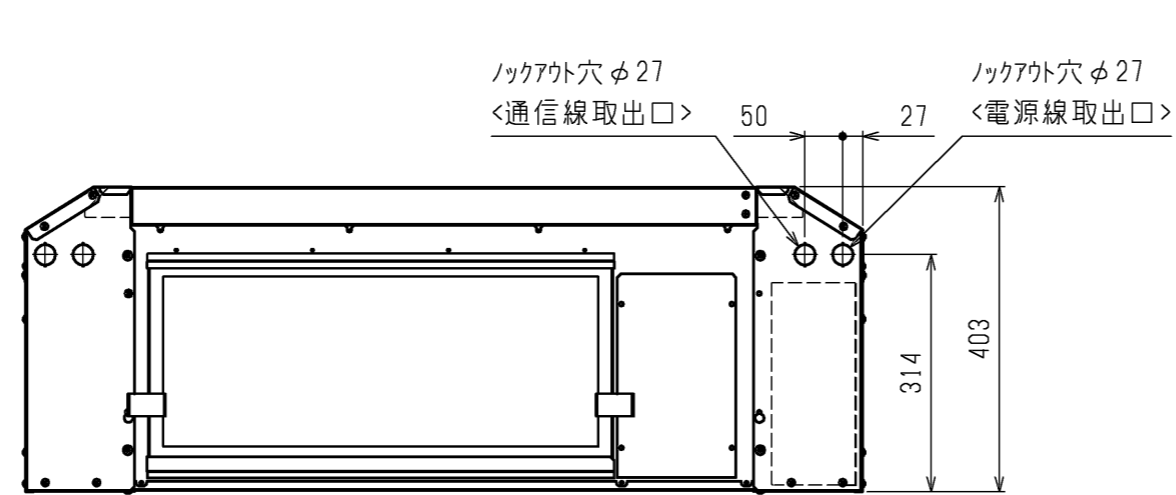


オフショハ[®]礼部品構成

オフショハ[®]礼は下図のような部品構成となっています。
取付方法の詳細につきましては、オフショハ[®]礼キットに
付属している取付要領書を参照ください。



- 注1. ハ[®]礼は左右1セットで同梱しています。
- 注2. 取出口はユニットの据付方向・取合い位置に合わせて各一カ所を使用ください。
トレン取出口は、各トレンカ[®]ーを付け替え使用ください。

*製品の仕様は改良のため、予告なく変更する場合があります。

本図面の所有権は三菱電機株式会社にある。
THIS DOCUMENT IS THE PROPERTY OF MITSUBISHI ELECTRIC CORPORATION.

DIMENSIONS ARE IN MILLIMETERS 尺度 SCALE DO NOT SCALE	作成日付 ISSUED	改定日付 REVISED	TITLE 産業用除湿機<天吊形> 外形図 KEH-P08A1(-RC)(オフショハ [®] 礼付) オフショハ [®] 礼:J-TP08SP		
	2017-10-17	2019-03-25	DWG.NO.	REV.	PAGE
三菱電機株式会社			W KA94T992	A	1/1