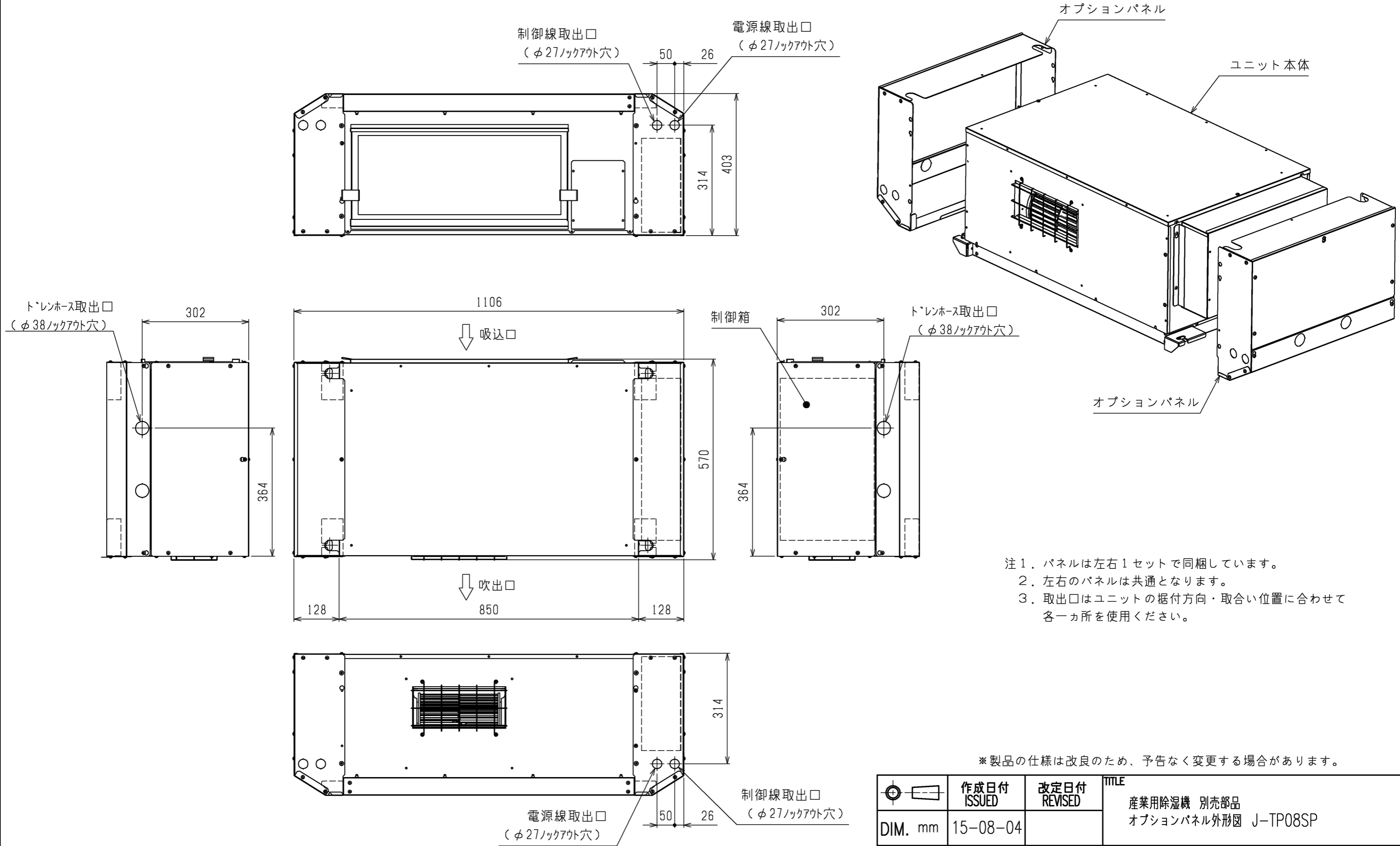


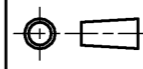

オプションパネル部品構成

オプションパネルは下図のような部品構成となっています。
取付方法の詳細につきましては、オプションパネルキットに
付属している取付要領書を参照ください。



- 注1. パネルは左右1セットで同梱しています。
- 注2. 左右のパネルは共通となります。
- 注3. 取出口はユニットの据付方向・取合い位置に合わせて各一カ所を使用ください。

※製品の仕様は改良のため、予告なく変更する場合があります。

	作成日付 ISSUED	改定日付 REVISED	TITLE 産業用除湿機 別売部品 オプションパネル外形図 J-TP08SP		
	DIM. mm	15-08-04			
SCALE NTS	 三菱電機株式会社			DRW.NO. W KH94G097	REV. PAGE 1/1