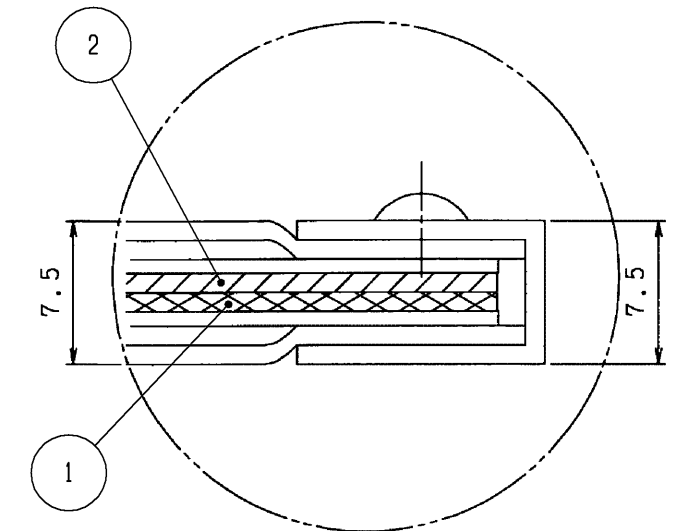
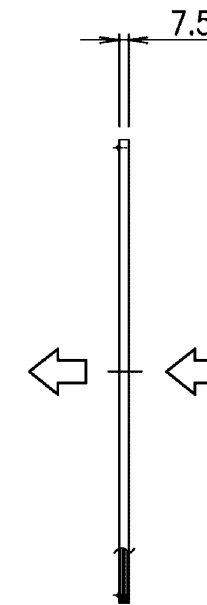
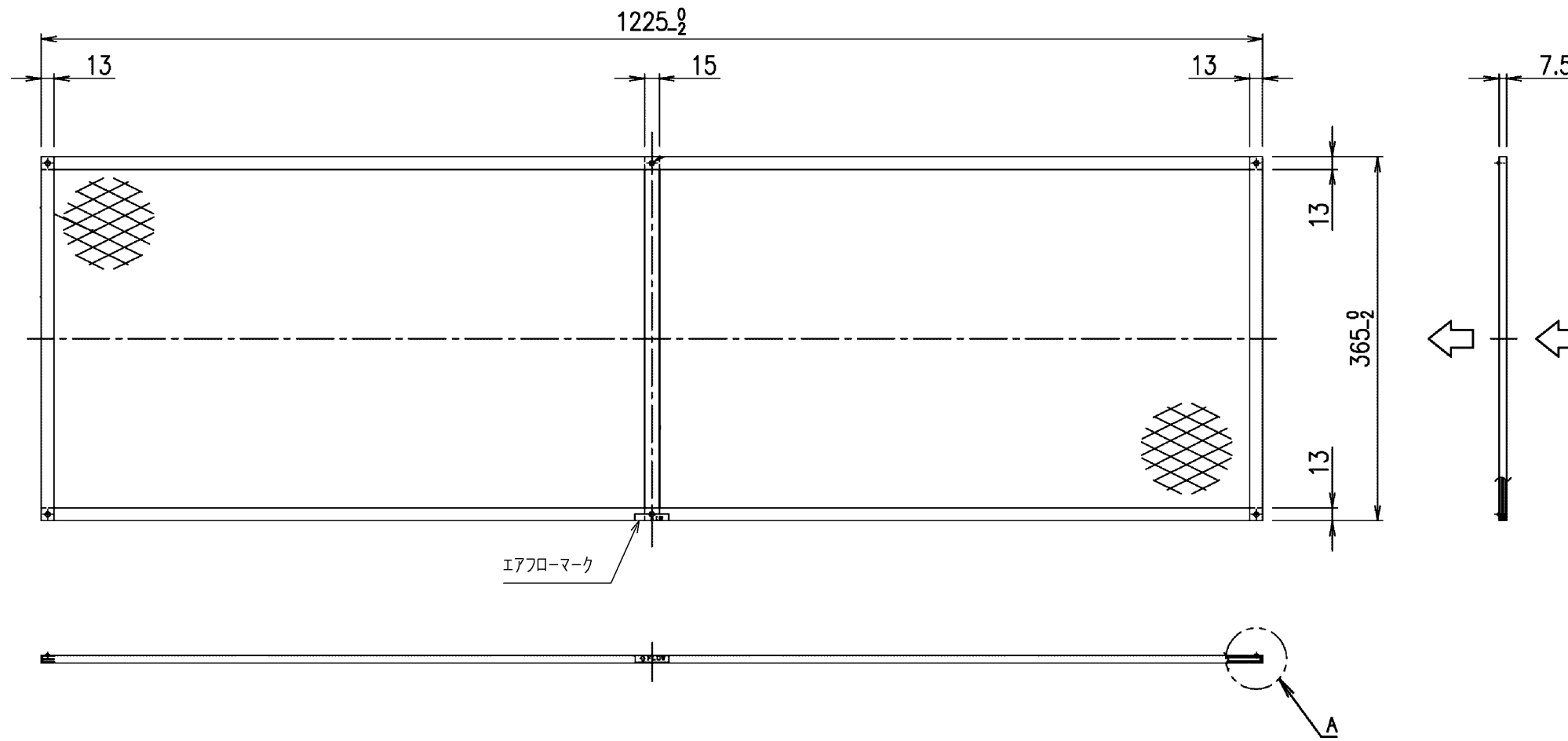


注1.集塵効率：27%  
 試験方法：平均比色法  
 2.取付方法につきましては、オプションフィルタキットに  
 付属している取付要領書を参照ください。



A部詳細図

AIR  
 ↑  
 FLOW

エアフローマーク

フィルタ材仕様表

品番	品名	個数	材質
1	フィルタ1	1	P.P.(VF30相当)
2	フィルタ2	1	FE-0650(フィルタ用フィルタ)

※製品の仕様は改良のため、予告なく変更する場合があります。  
 本図面の所有権は三菱電機株式会社にある。  
 THIS DOCUMENT IS THE PROPERTY OF MITSUBISHI ELECTRIC CORPORATION.

 DIMENSIONS ARE IN MILLIMETERS 尺度 SCALE DO NOT SCALE	作成日付 ISSUED 2022-08-02	改定日付 REVISED	TITLE 産業用除湿機<天吊形>別売部品 オプション 外形図 J-TP2HF	DWG.NO.	REV.	PAGE
	<b>三菱電機株式会社</b>			W KA94C18N		1/1