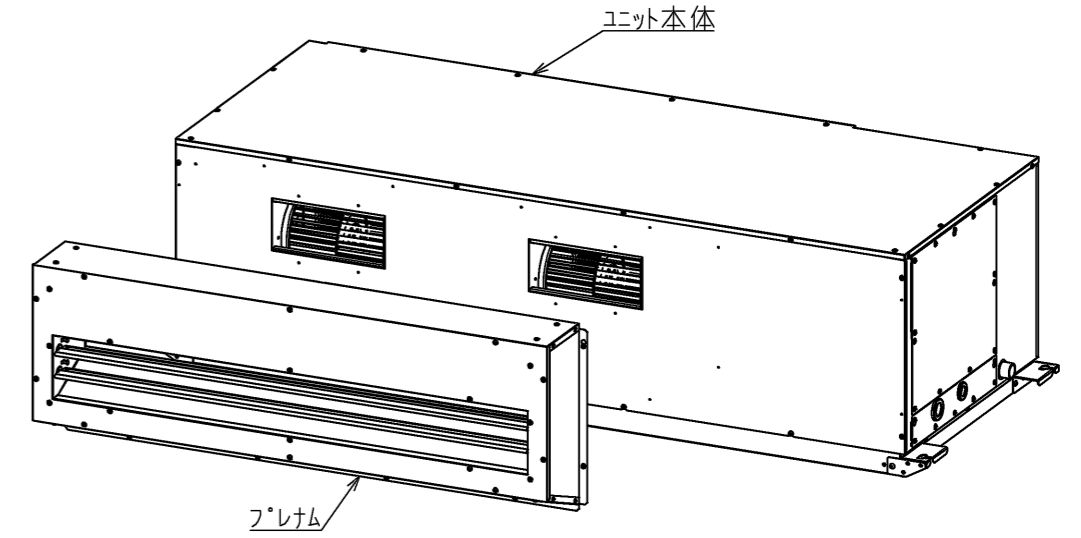
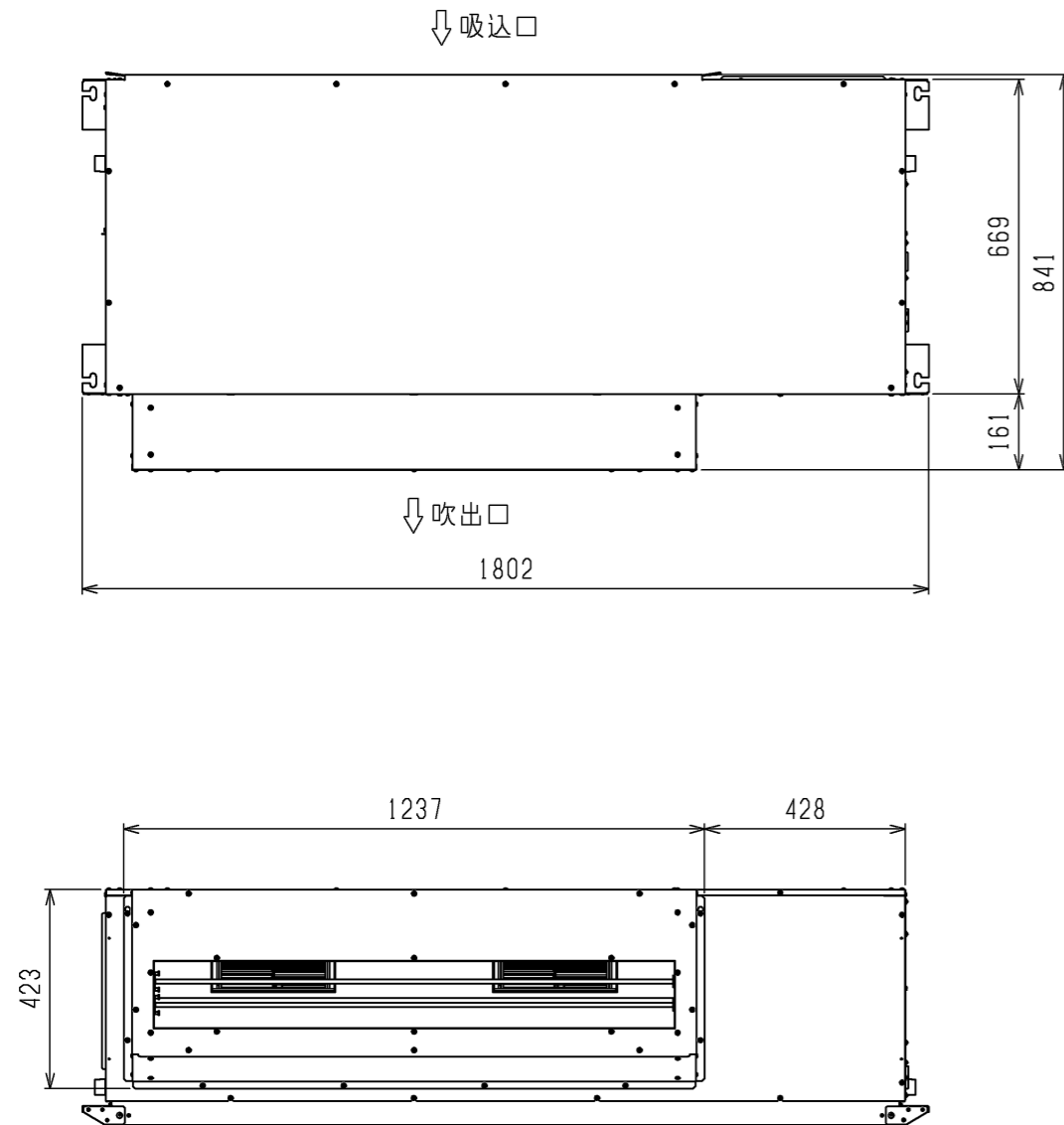


フレナム部品構成

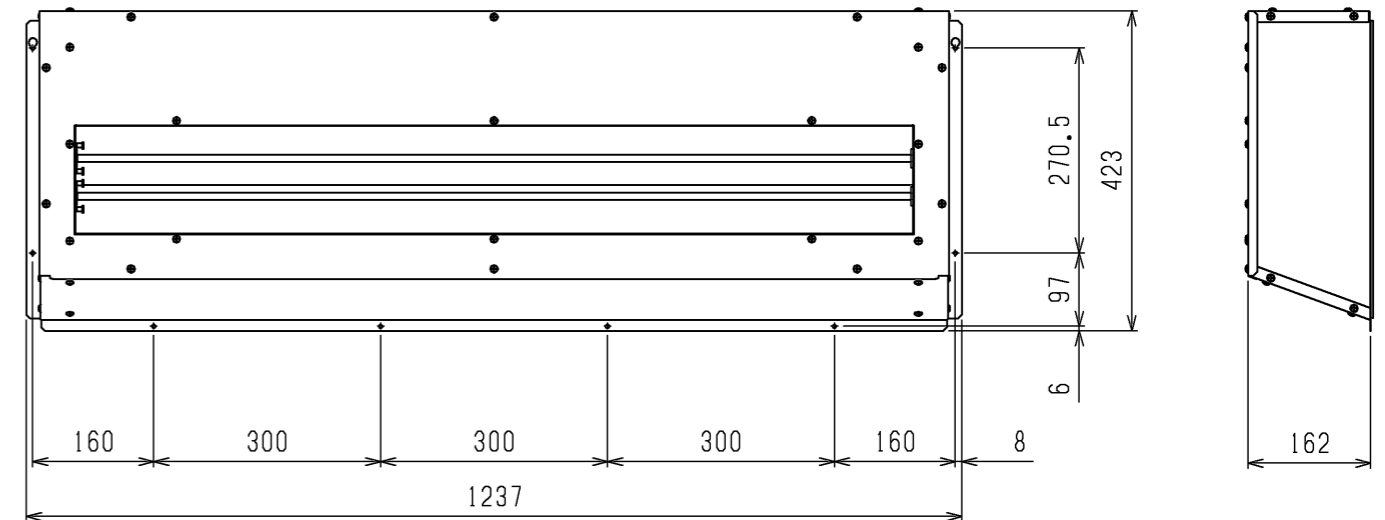
フレナムは下図のような構成となっています。
取付方法の詳細につきましては、フレナムキットに
付属している取付要領書を参照ください。



フレナム本体取付時寸法



フレナム外形寸法



※製品の仕様は改良のため、予告なく変更する場合があります。
本図面の所有権は三菱電機株式会社にある。
THIS DOCUMENT IS THE PROPERTY OF MITSUBISHI ELECTRIC CORPORATION.

 DIMENSIONS ARE IN MILLIMETERS	作成日付 ISSUED	改定日付 REVISED	TITLE
	2022-08-02	2023-07-28	産業用除湿機<天吊形>外形図 KEH-P2A(-SUS-BKN)(-RC) (フレナム室付)
尺度 DO NOT SCALE	三菱電機株式会社		DWG.NO. W KA94C18K
			REV. C
			PAGE 1/1