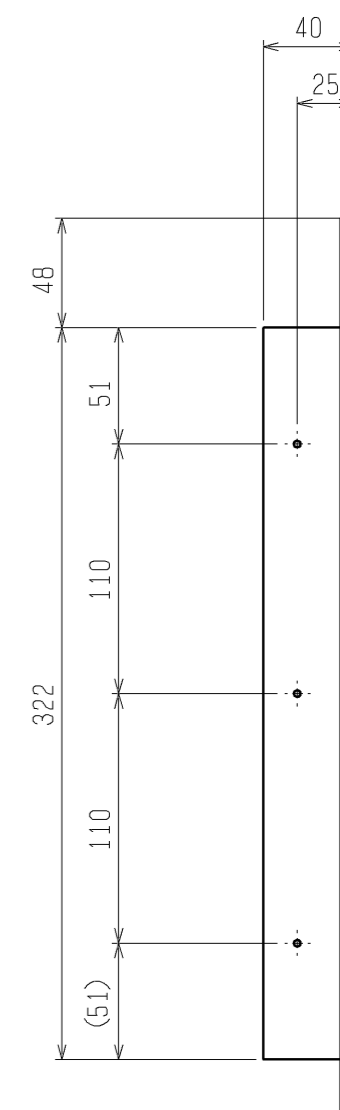
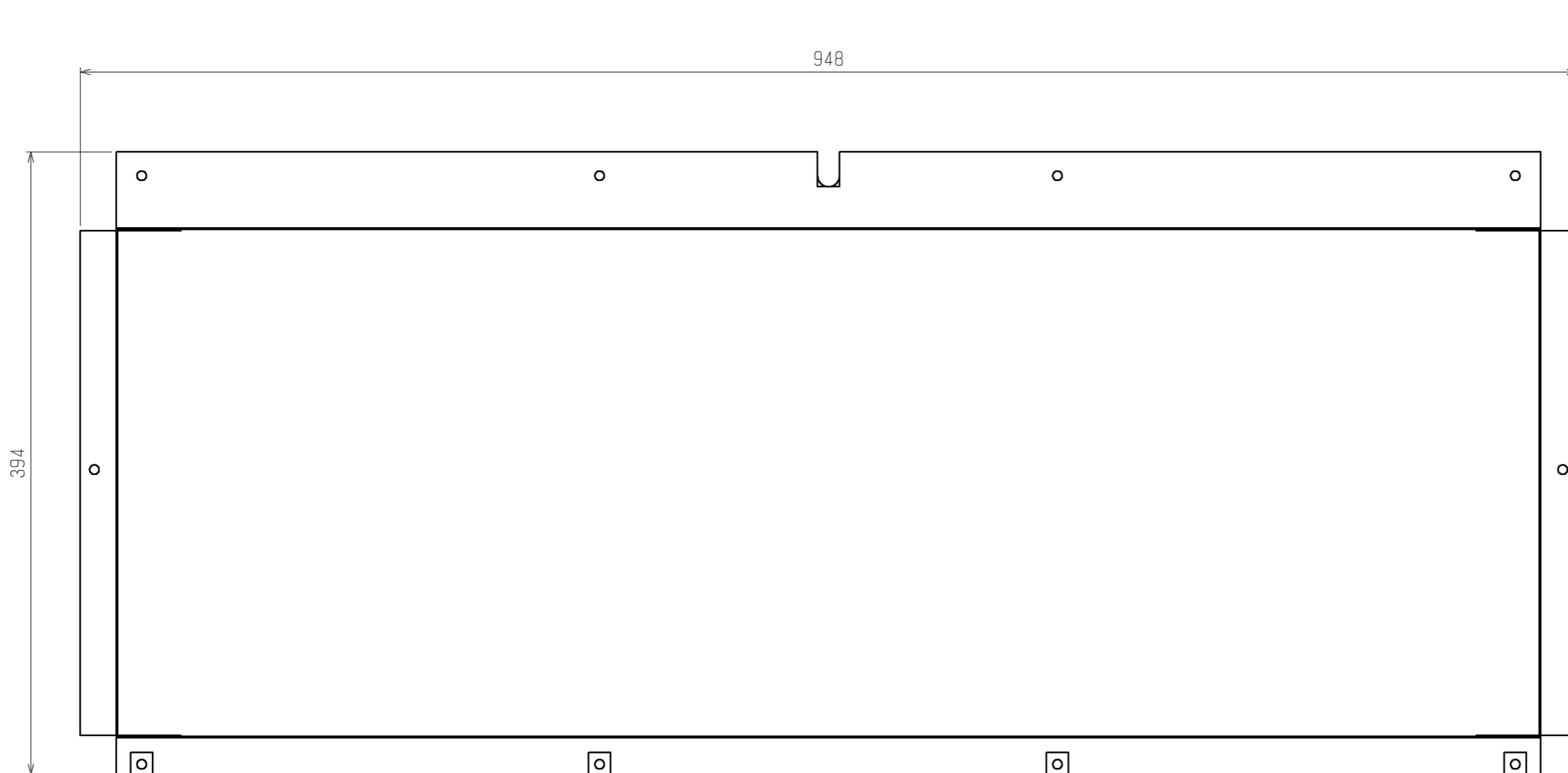
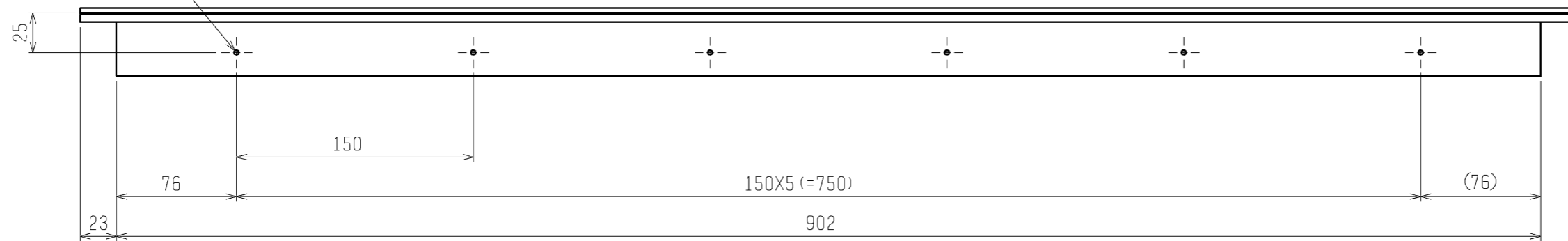


18-φ2.9穴 (ダ\*外接続用)



製品の仕様は改良のため予告なく変更する場合があります。

	作成日付 ISSUED	改定日付 REVISED	TITLE		
	11-11-08		天吊スプリット形除湿機外形図 J-TP3DF (吸込ダ*外ファン*)		
DIM. mm	SCALE NTS		DRW. NO.	REV.	PAGE
	三菱電機株式会社		WKH94C692		1/1

\*