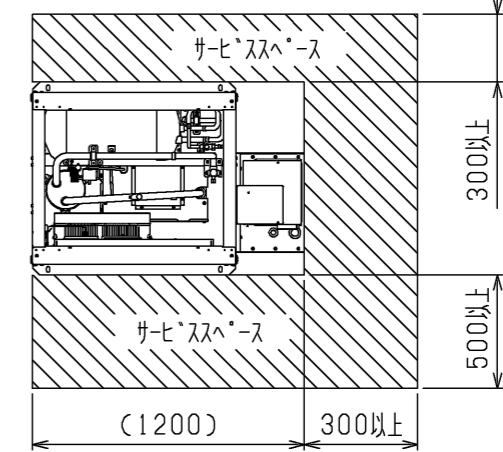


1. サービススペース

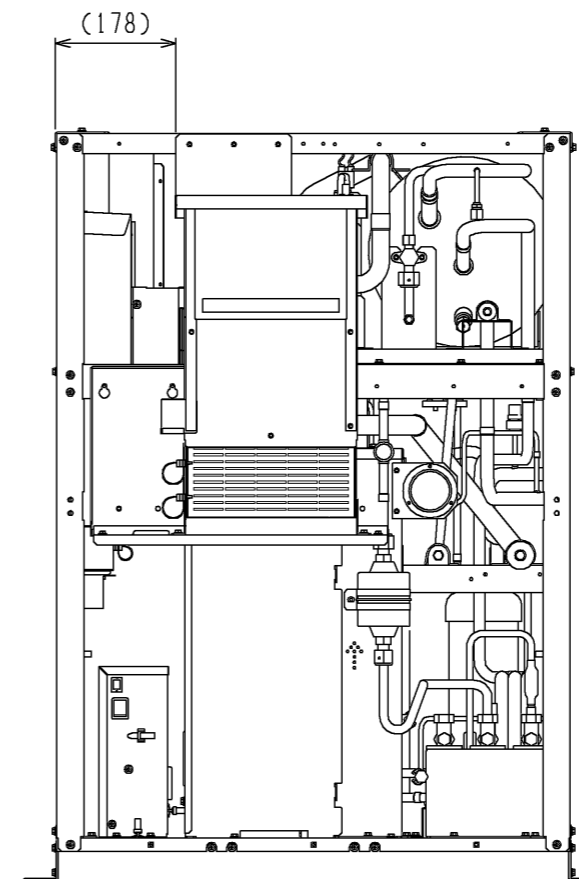
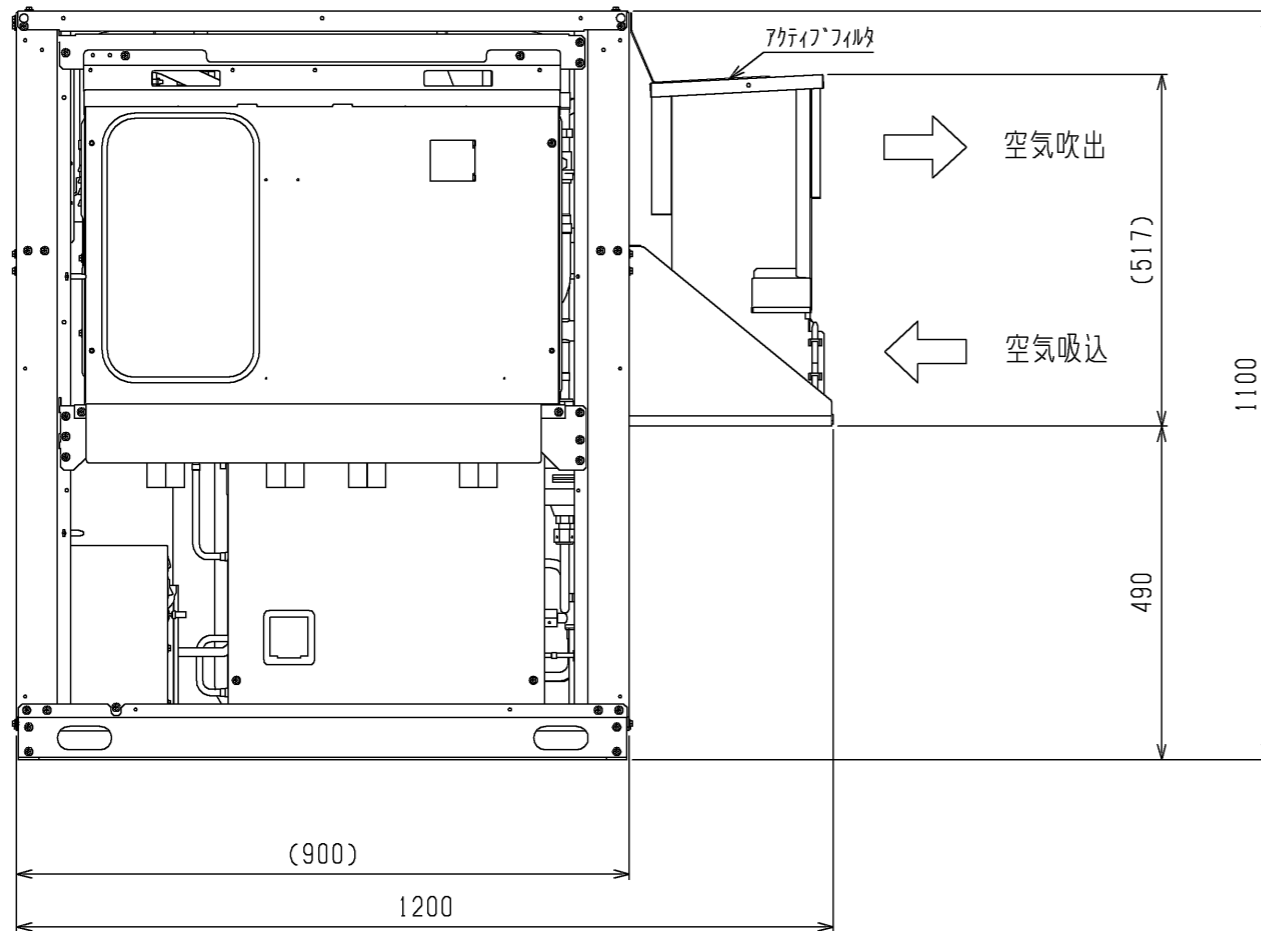
本製品のサービススペースには下図の寸法が必要となります。



※製品の背面側にもサービススペースを設けてください。
また、左側面に配線取出し分のスペースが必要となります。

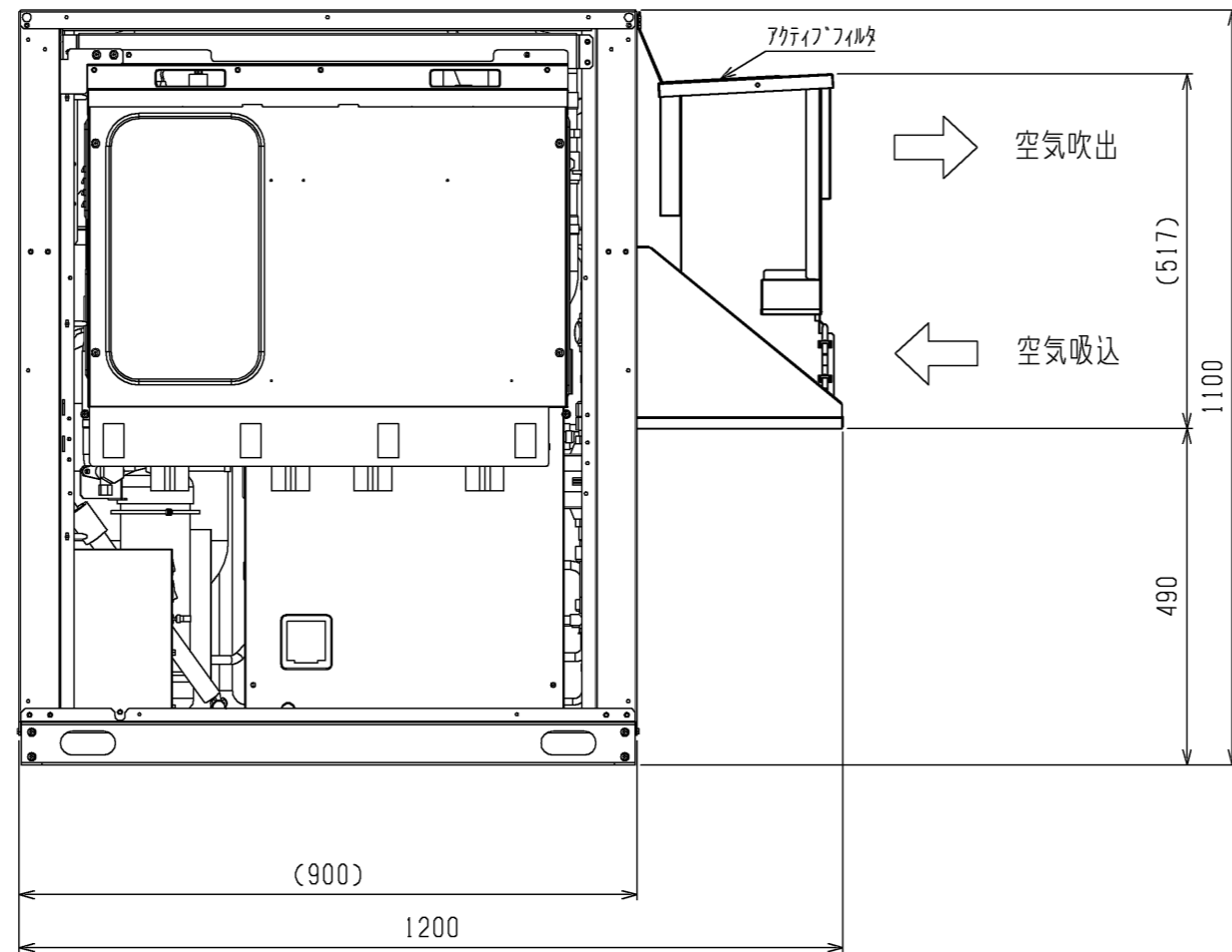
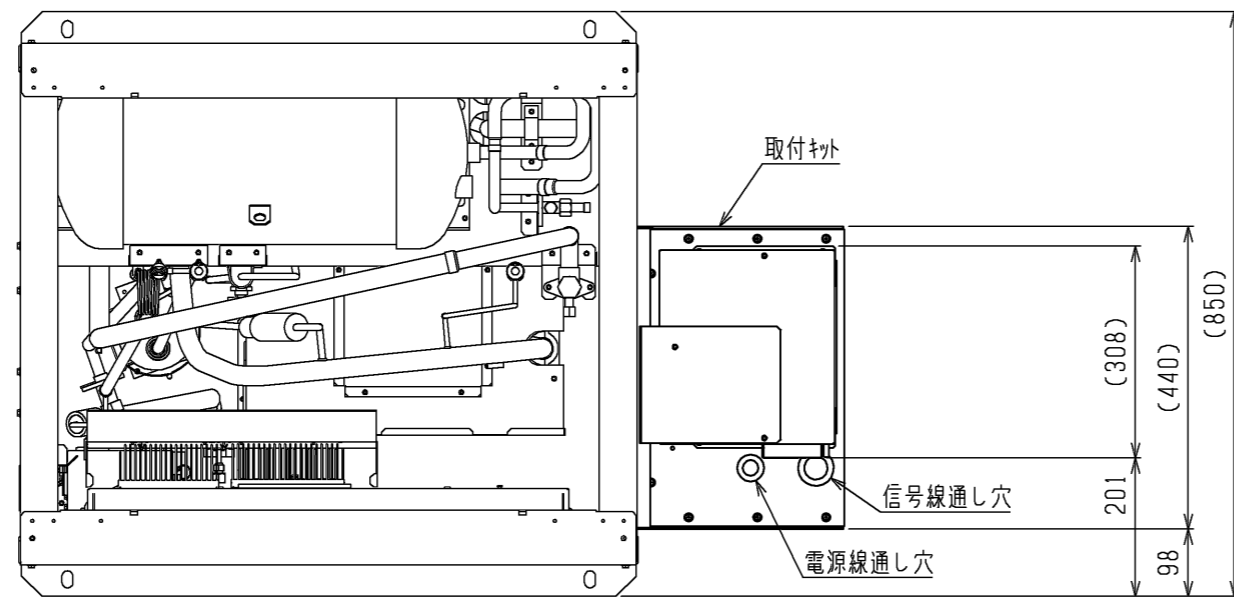
2. 取付方法

取付方法の詳細につきましては、アクティブフィルタに付属している取付要領書を参照ください。



注.品の仕様は改良のため、予告なく変更する場合があります。

	作成日付 ISSUED	改定日付 REVISED	TITLE リモート空冷式インバータスクロール形圧縮ユニット アクティブフィルタ：HF-NR75A 取付キット：K-NFW61A 適用機種：ECV-EN75A1,EN98A1,EN110A1
DIM. mm	16-06-02	17-09-20	
SCALE NTS	三菱電機株式会社		DRW.NO. W KV94C311
		REV. A	PAGE 1/1

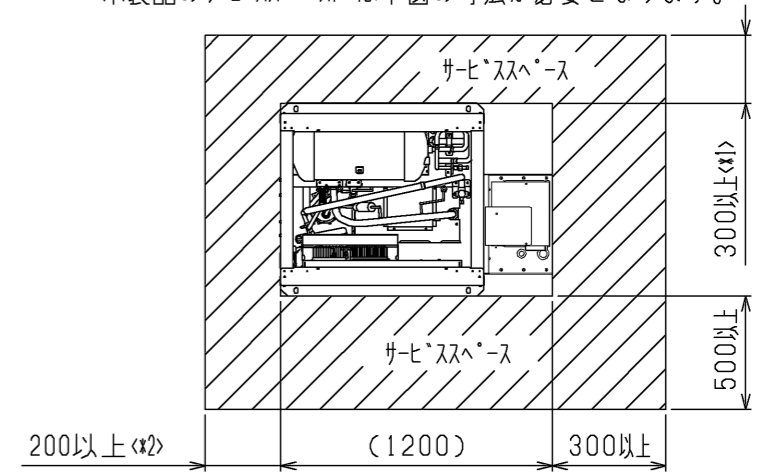


適用機種：ECV-D75A, D98A, D110A
ECV-D75A1, D98A1, D110A1

注.製品の仕様は改良のため、予告なく変更することがあります。

1. サービススペース

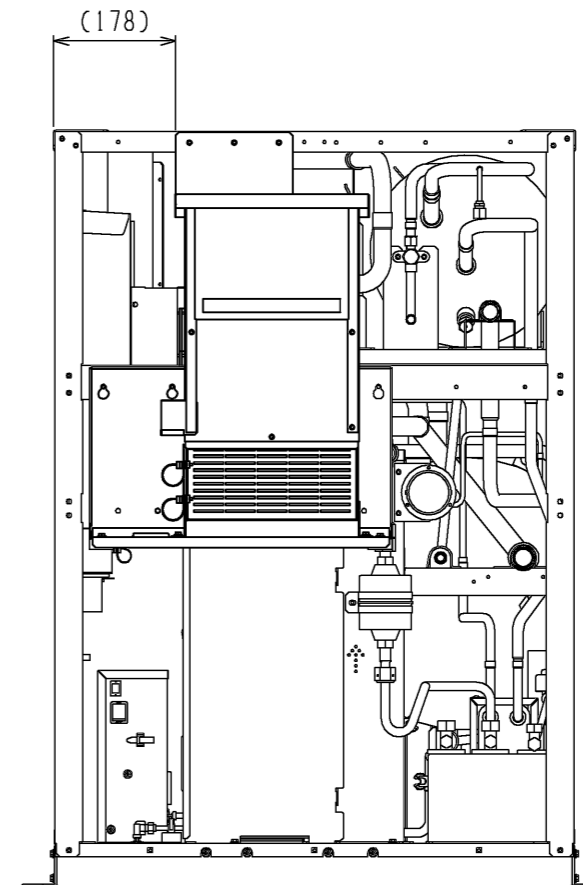
本製品のサービススペースには下図の寸法が必要となります。



- ※1.製品の背面側にもサービススペースを設けてください。
- ※2.左側面に配線取出し分のスペースが必要となります。

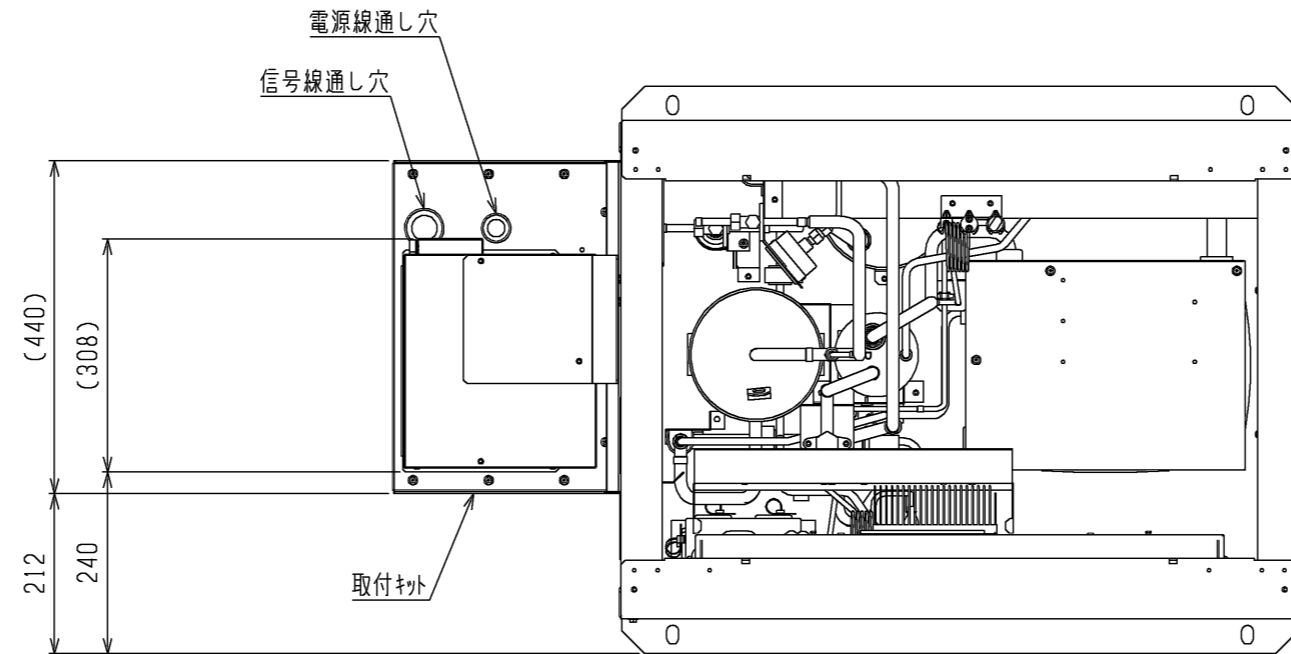
2. 取付方法

取付方法の詳細につきましては、アクティブフィルタに付属している取付要領書を参照ください。



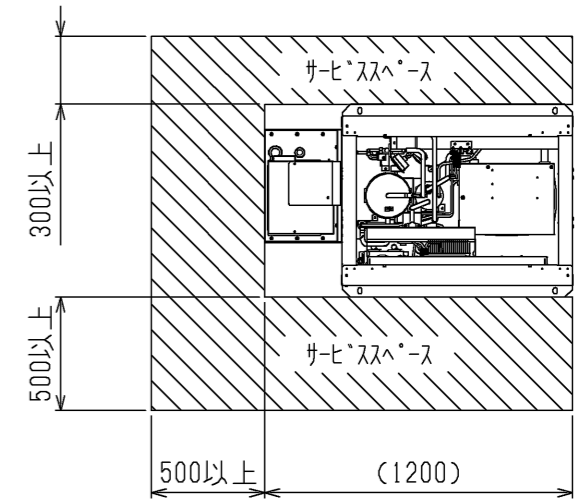
本図面の所有権は三菱電機株式会社にある。
THIS DOCUMENT IS THE PROPERTY OF MITSUBISHI ELECTRIC CORPORATION.

 DIMENSIONS ARE IN MILLIMETERS	作成日付 ISSUED	改定日付 REVISED	TITLE
	2021-12-08	2023-04-05	リモート空冷式インバータスクロール形 圧縮ユニット 外形図 アクティブフィルタ：HF-NR75A 取付キット：K-NFW61A
尺度 SCALE DO NOT SCALE	三菱電機株式会社		DWG.NO. W KN94C15R
			REV. A
			PAGE 1/1



1. サビスペース

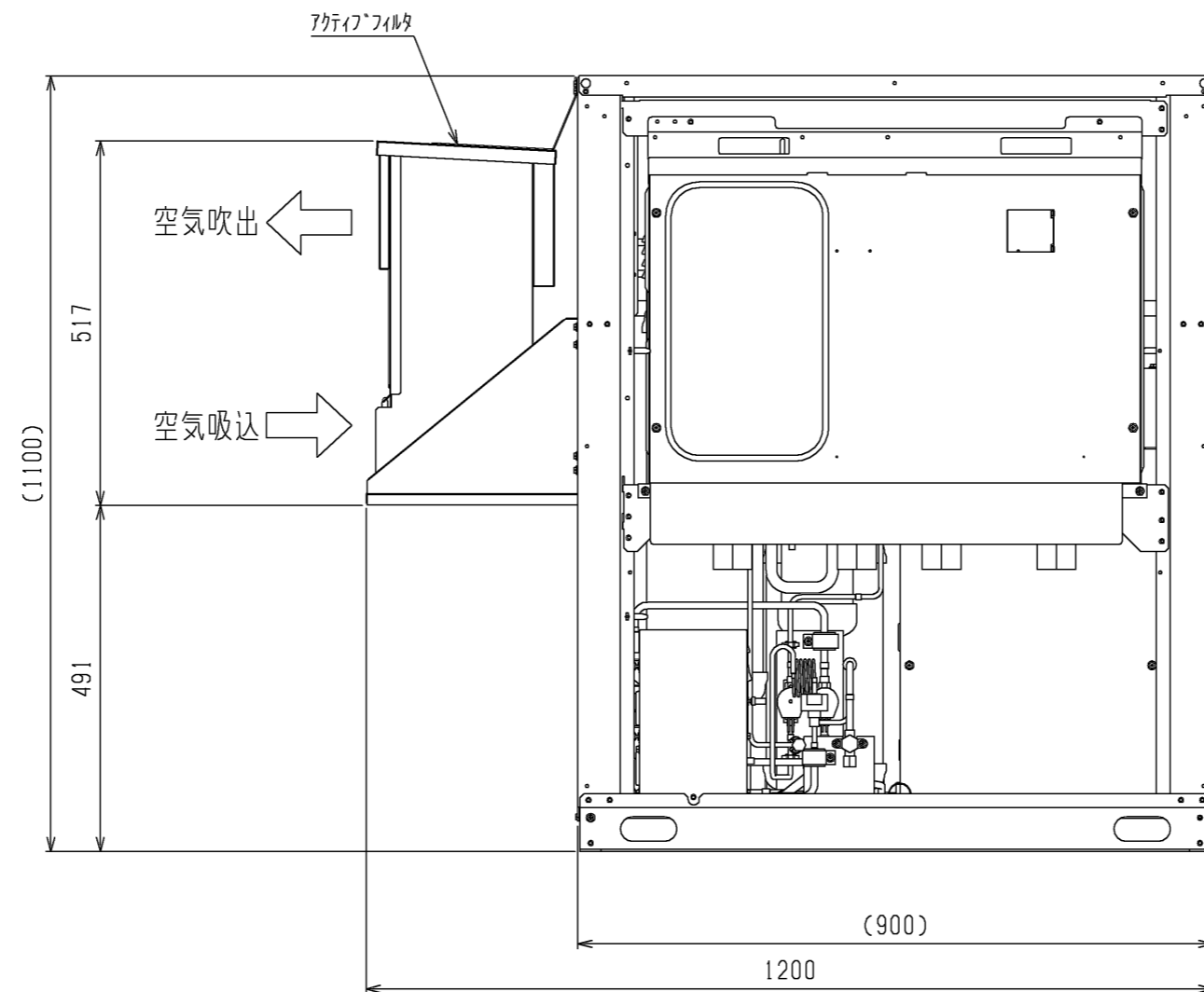
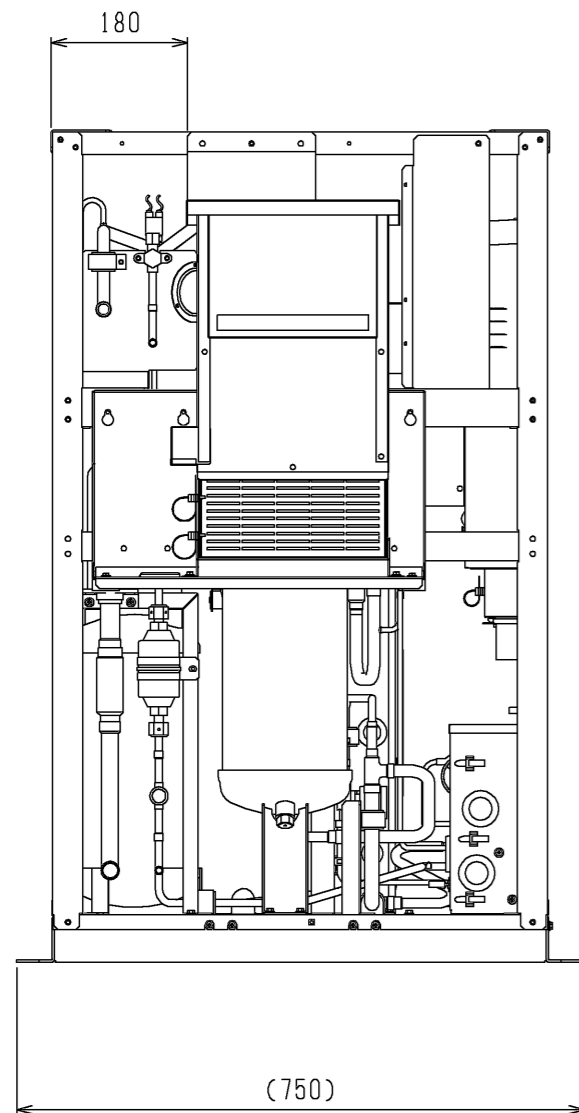
本製品のサビスペースには下図の寸法が必要となります。



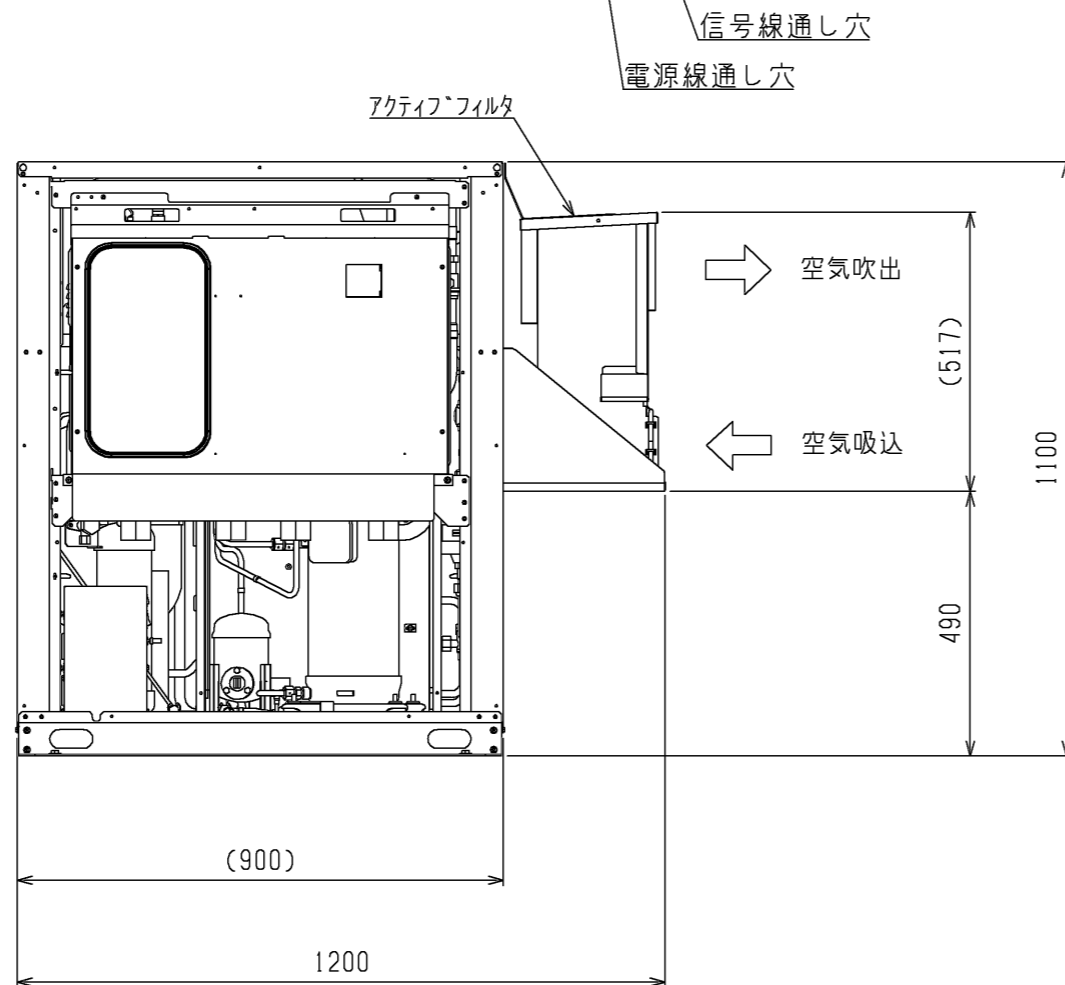
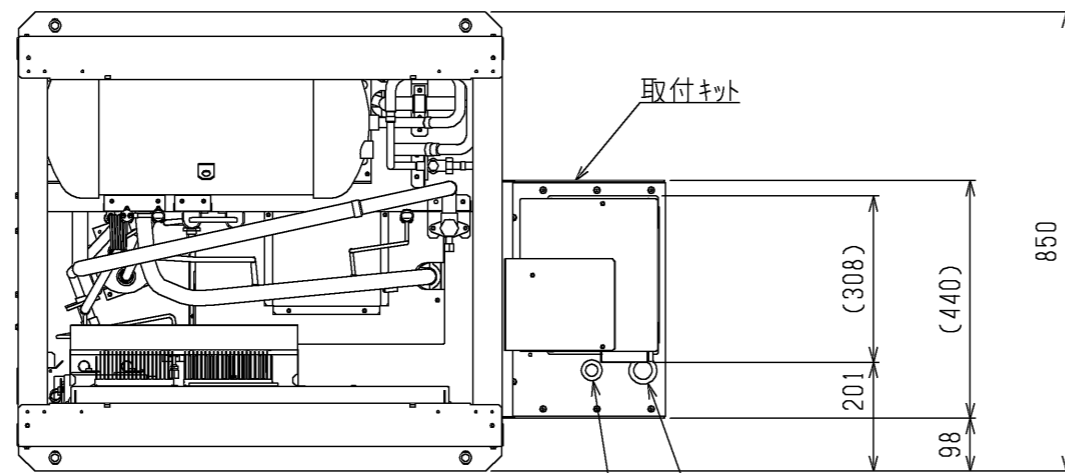
※製品の背面側にもサビスペースを設けてください。

2. 取付方法

取付方法の詳細につきましては、アクティブフィルタに付属している取付要領書を参照ください。

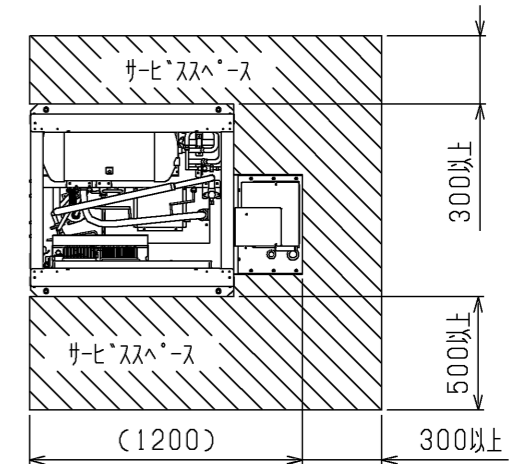


	作成日付 ISSUED	改定日付 REVISED	TITLE リモート空冷式インバータスクロール形圧縮ユニット アクティブフィルタ: HF-NR75A 取付キット: K-NFW61A 適用機種: ECV-EN45DCA
	DIM. mm	16-06-09	
SCALE NTS	三菱電機株式会社		DRW.NO. W KN94T933
			REV. PAGE 1/1



1. サービススペース

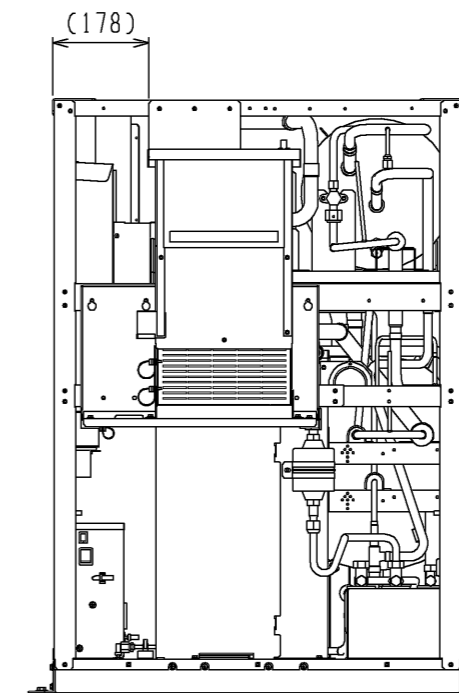
本製品のサービススペースには下図の寸法が必要となります。



※製品の背面側にもサービススペースを設けてください。
また、左側に配線取出し分のスペースが必要となります。

2. 取付方法

取付方法の詳細につきましては、アクティブフィルタに付属している取付要領書を参照ください。



注.製品の仕様は改良のため、予告なく変更する場合があります。

	作成日付 ISSUED	改定日付 REVISED	TITLE リモート空冷式インバータスクロール形圧縮ユニット アクティブフィルタ:HF-NR75A 取付キット:K-NFW61A 適用機種:ECV-EN110DCA
DIM. mm	16-02-02	17-02-02	
SCALE NTS	三菱電機株式会社		DRW.NO. W KV94C167
		REV. A	PAGE 1/1