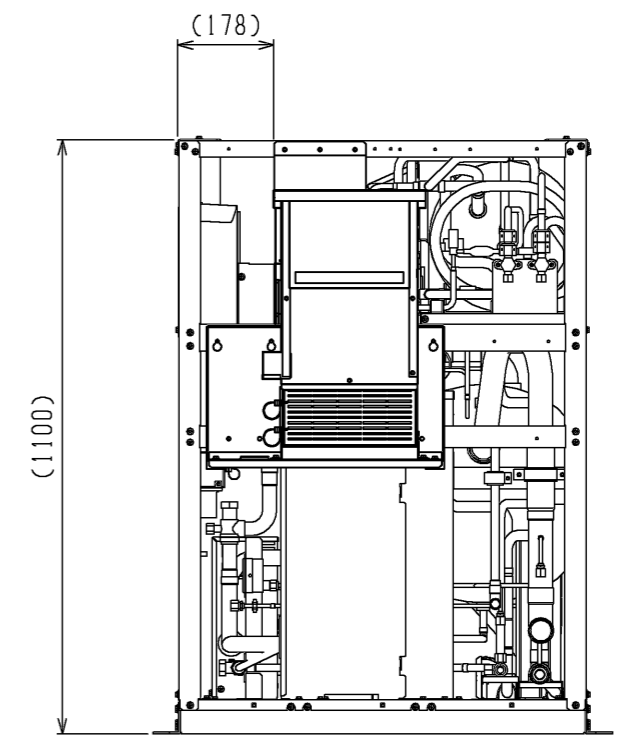
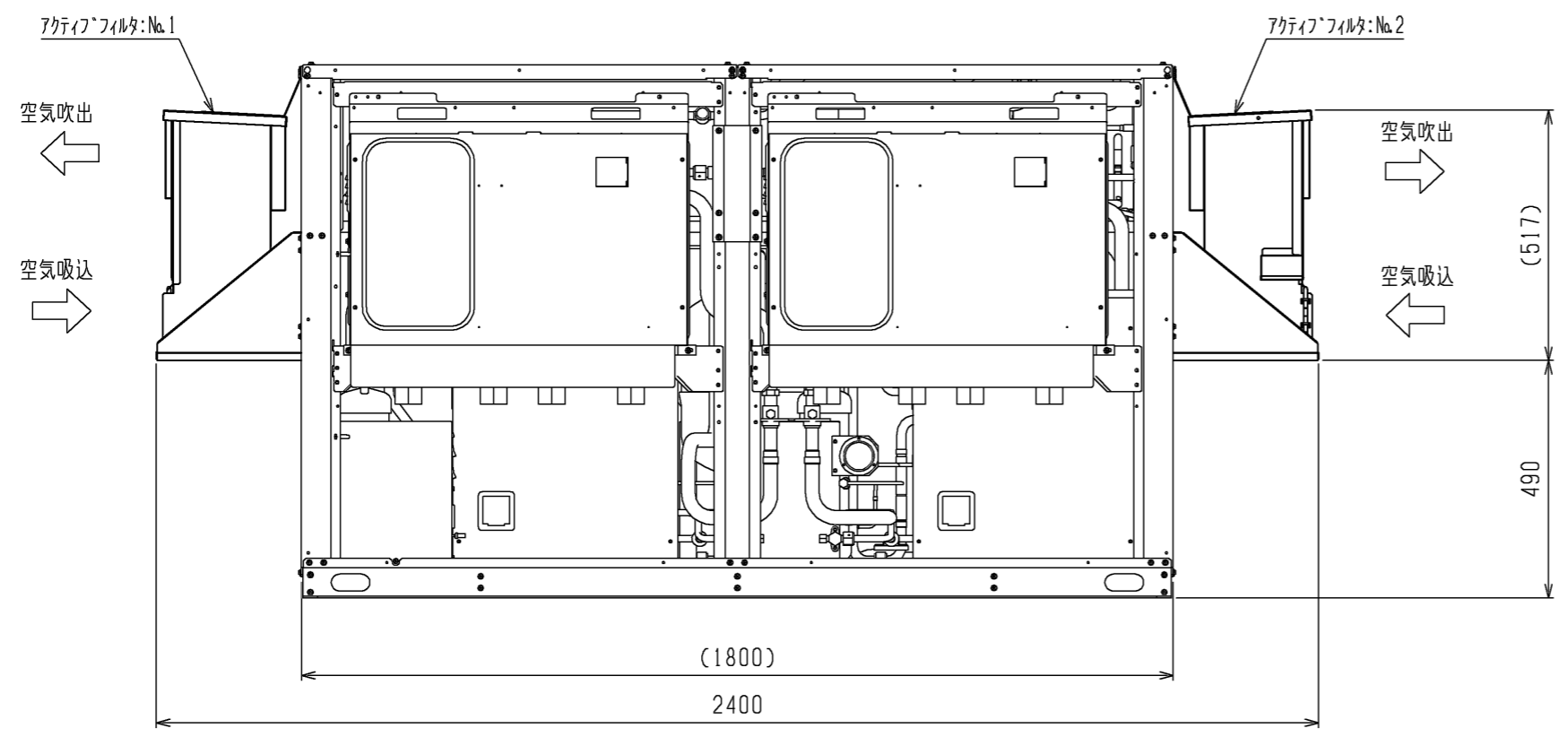


※製品の背面側にもサービススペースを設けてください。

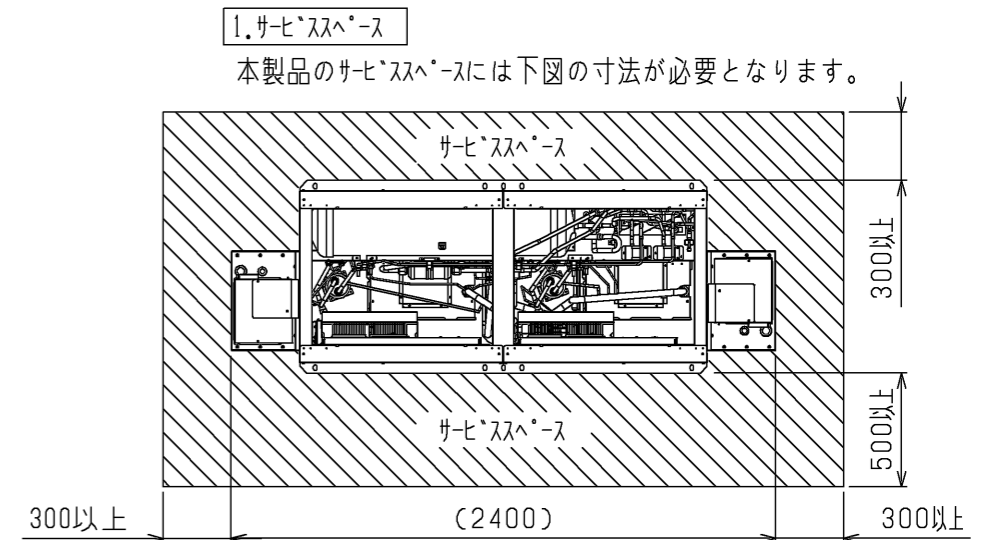
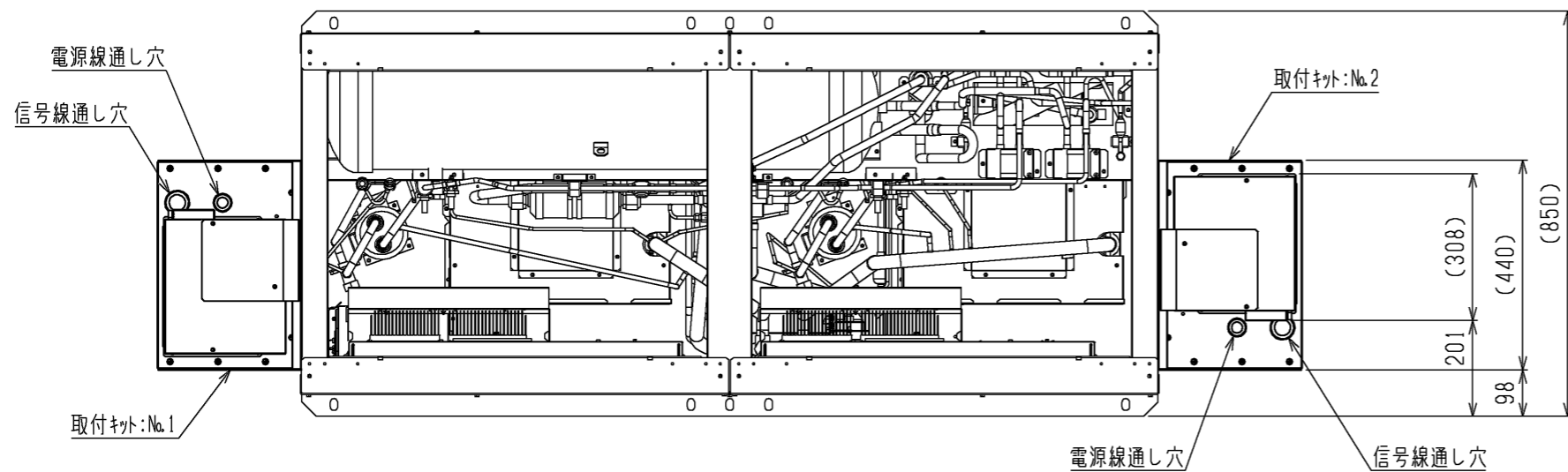
2. 取付方法

取付方法の詳細につきましては、アクティブフィルタに付属している取付要領書を参照ください。



注.製品の仕様は改良のため、予告なく変更する場合があります。

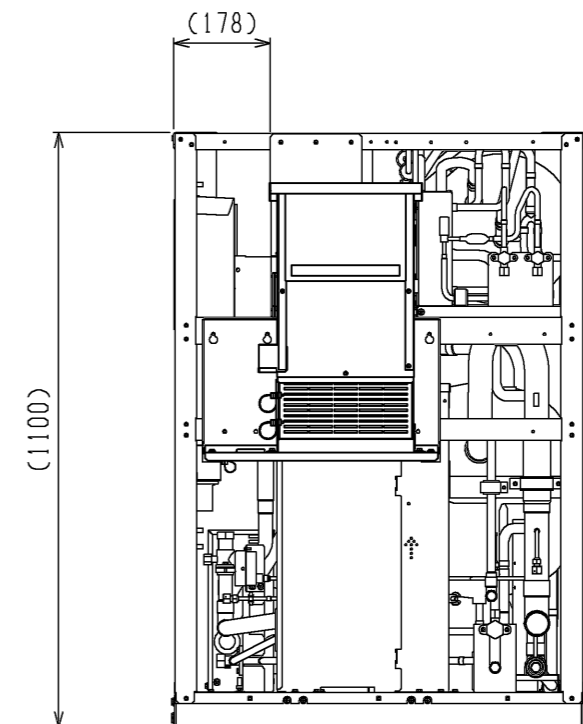
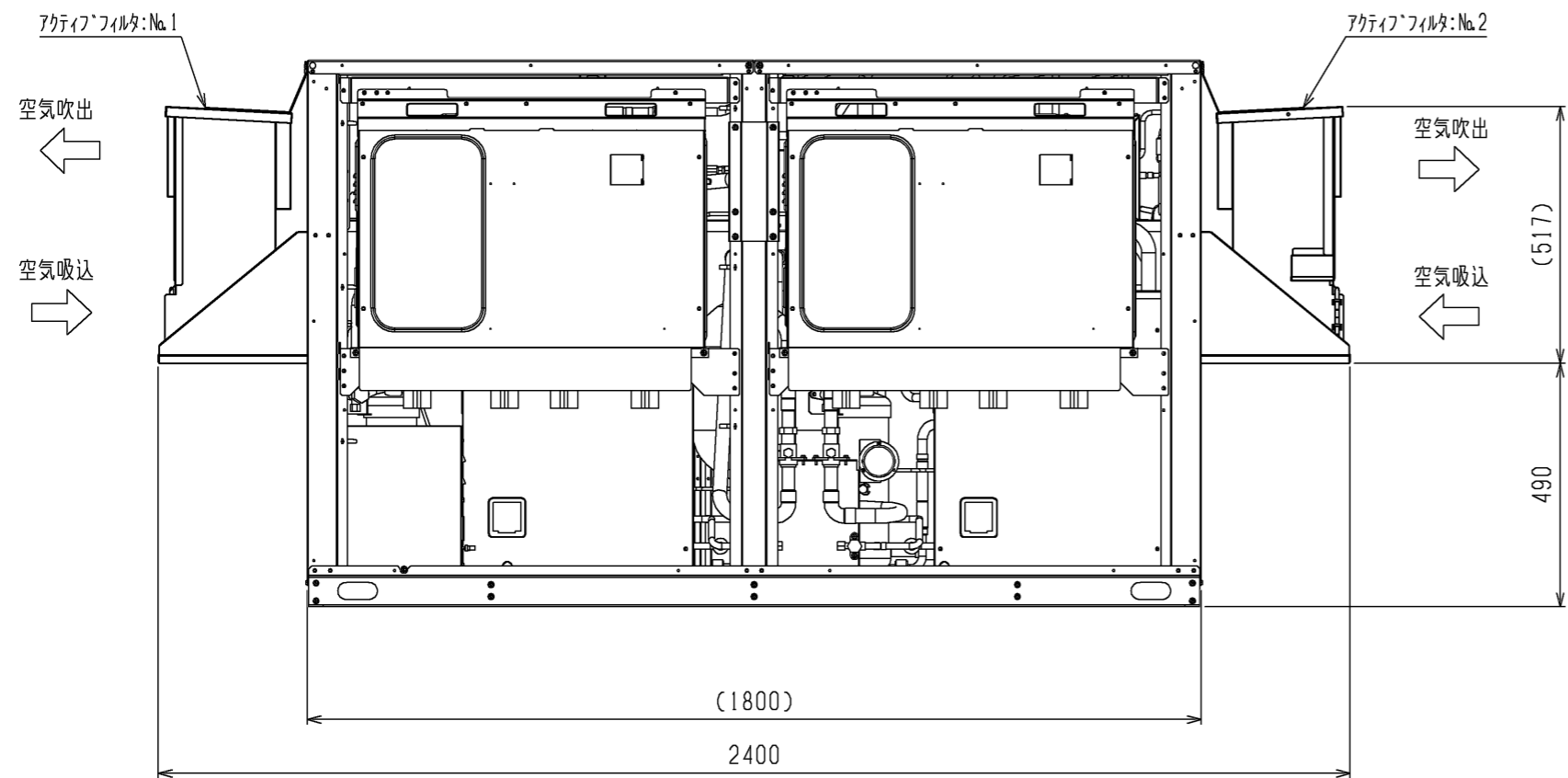
	作成日付 ISSUED	改定日付 REVISED	TITLE リモート空冷式インバータスクロール形圧縮ユニット アクティブフィルタ: HF-NR75A 取付キット: K-NFW62A 適用機種: ECV-EN150A1, EN185A1, EN225A1
	DIM. mm	16-06-02	17-09-20
SCALE NTS	三菱電機株式会社		DRW.NO. W KV94C312 REV. A PAGE 1/1



※製品の背面側にもサービススペースを設けてください。

2. 取付方法

取付方法の詳細につきましては、アクティブフィルタに付属している取付要領書を参照ください。



適用機種：ECV-D150A, D185A, D225A
ECV-D150A1, D185A1, D225A1

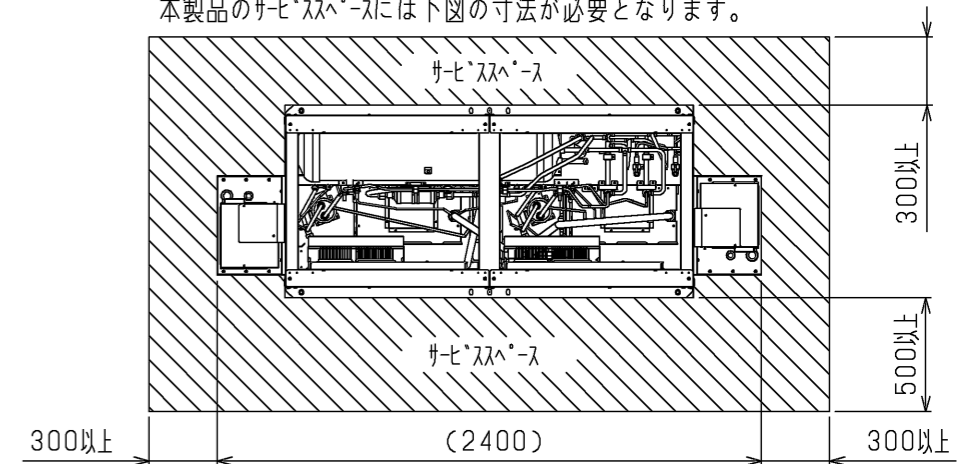
注.製品の仕様は改良のため、予告なく変更することがあります。

本図面の所有権は三菱電機株式会社にある。
THIS DOCUMENT IS THE PROPERTY OF MITSUBISHI ELECTRIC CORPORATION.

 DIMENSIONS ARE IN MILLIMETERS 尺度 SCALE DO NOT SCALE	作成日付 ISSUED	改定日付 REVISED	TITLE	REV.	PAGE
	2021-12-08	2023-04-05	リモート空冷式インバータスクロール形 圧縮ユニット 外形図 アクティブフィルタ：HF-NR75A 取付キット：K-NFW62A	A	1/1
三菱電機株式会社			DWG.NO. W KN94C15S		

1. サービススペース

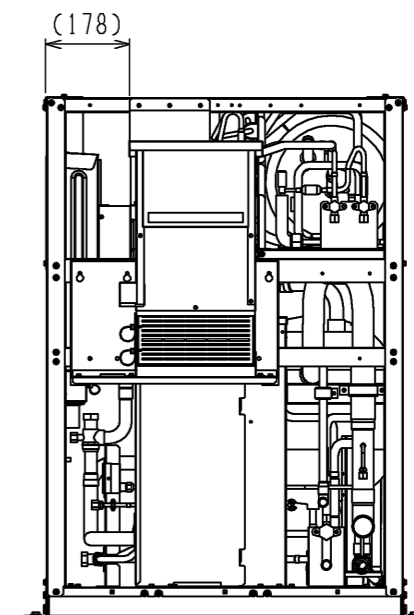
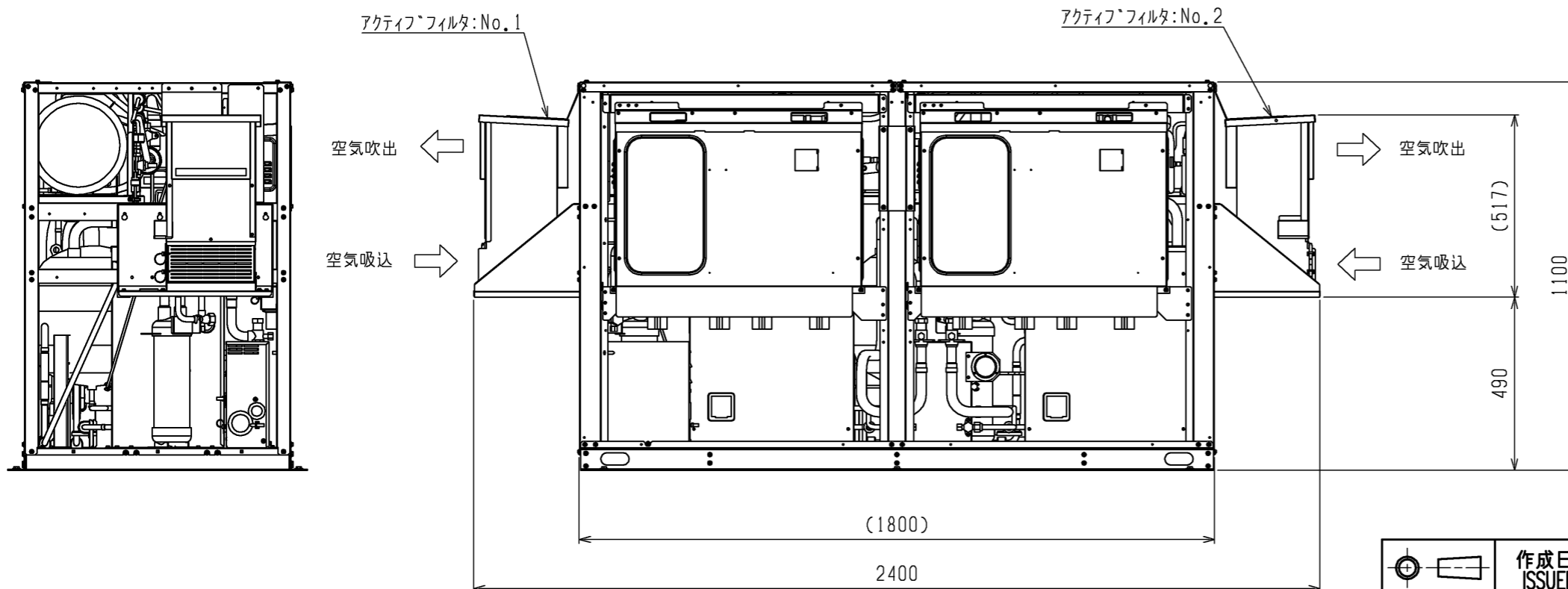
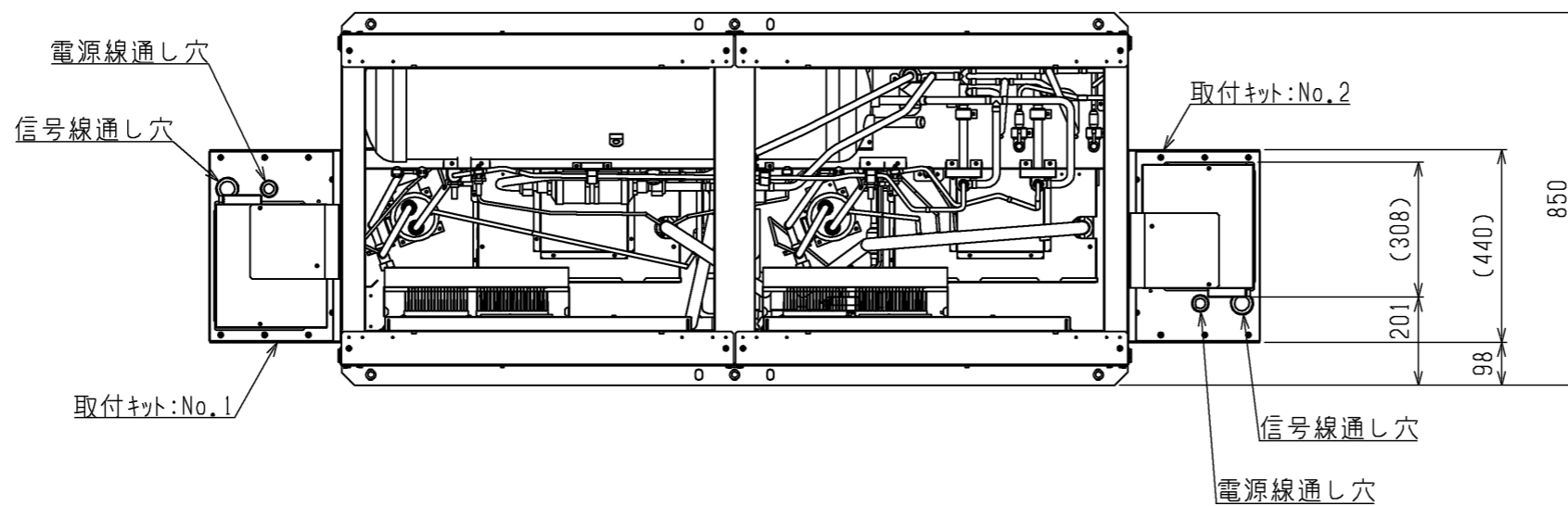
本製品のサービススペースには下図の寸法が必要となります。



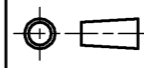

※製品の背面側にもサービススペースを設けてください。

2. 取付方法

取付方法の詳細につきましては、アクティブフィルタに付属している取付要領書を参照ください。



注. 製品の仕様は改良のため、予告なく変更する場合があります。

	作成日付 ISSUED	改定日付 REVISED	TITLE	リモート空冷式インバータスクロール形圧縮ユニット アクティブフィルタ:HF-NR75A 取付キット:K-NFW62A 適用機種:ECV-EN165,225DCA	DRW.NO.	REV.	PAGE
	DIM. mm	16-02-02	17-02-02				
SCALE	NTS			 三菱電機株式会社	W KV94C168	A	1/1