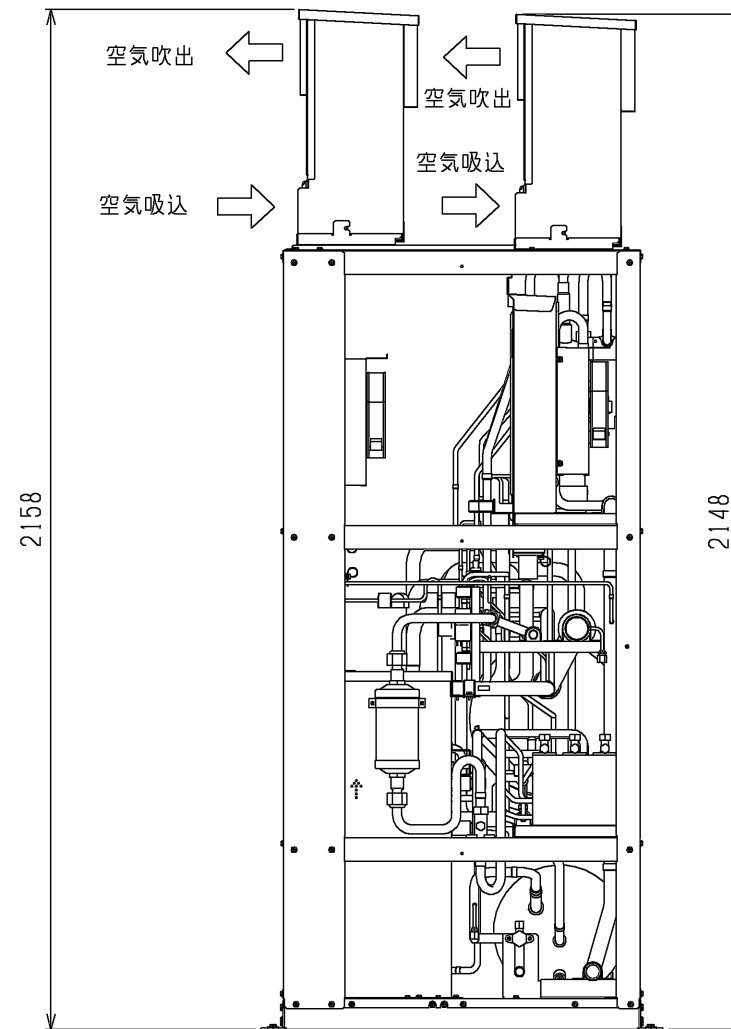


※製品の背面側にもサービススペースを設けてください。

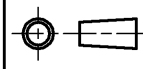

2. 取付方法

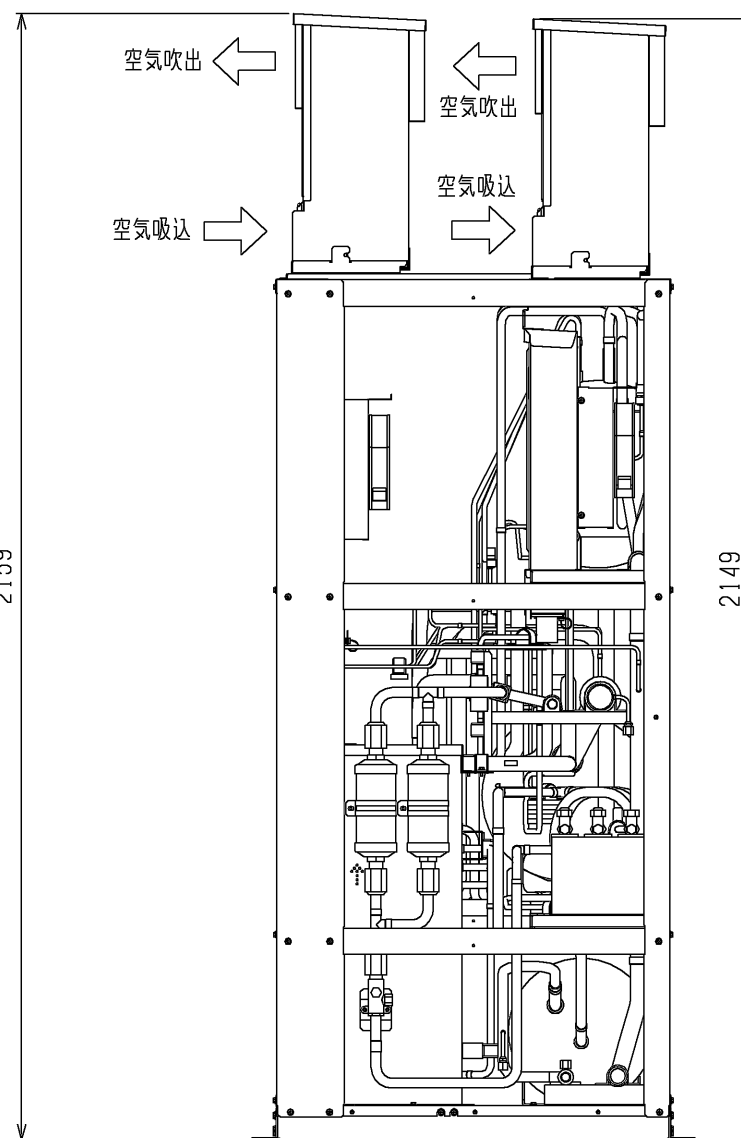
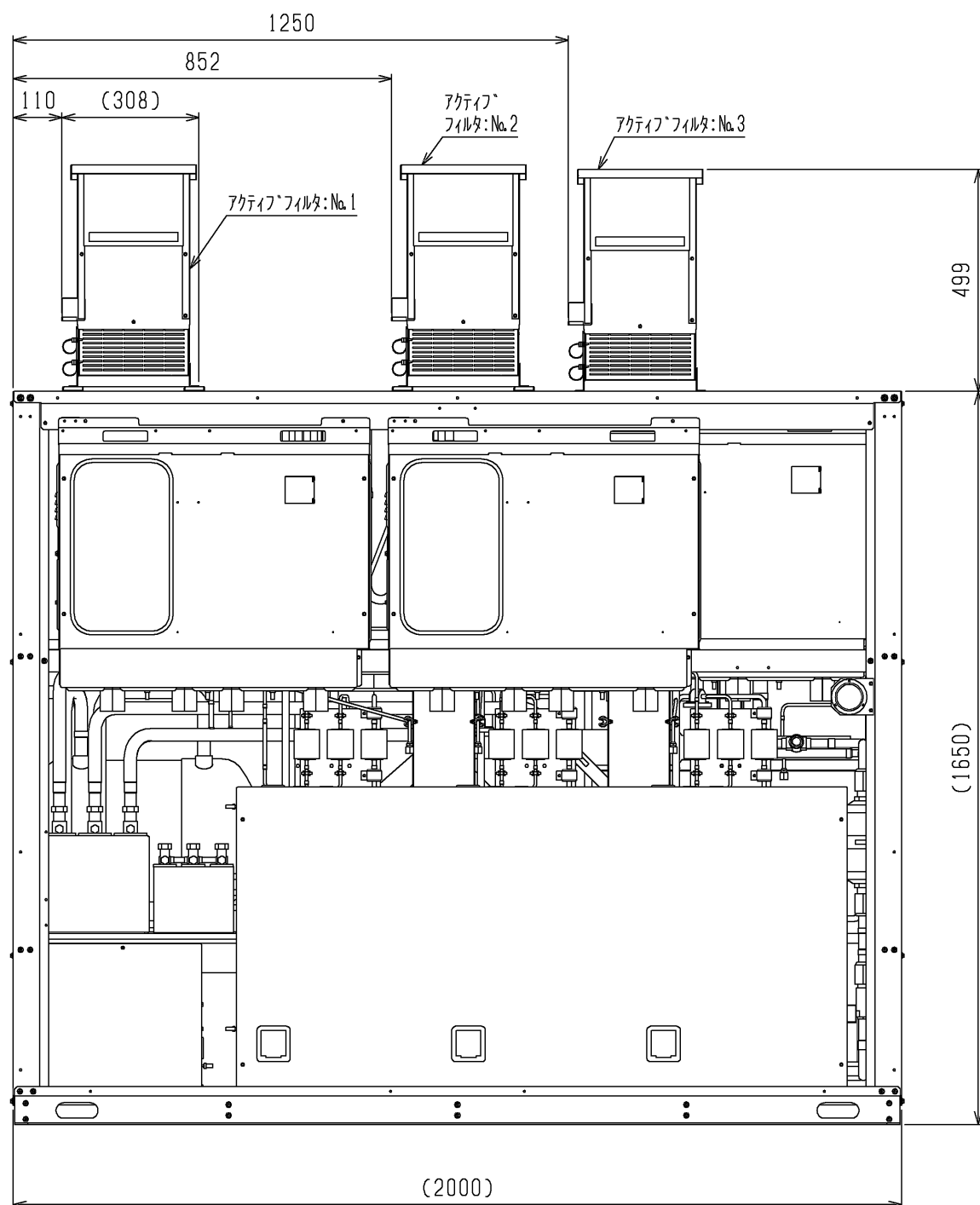
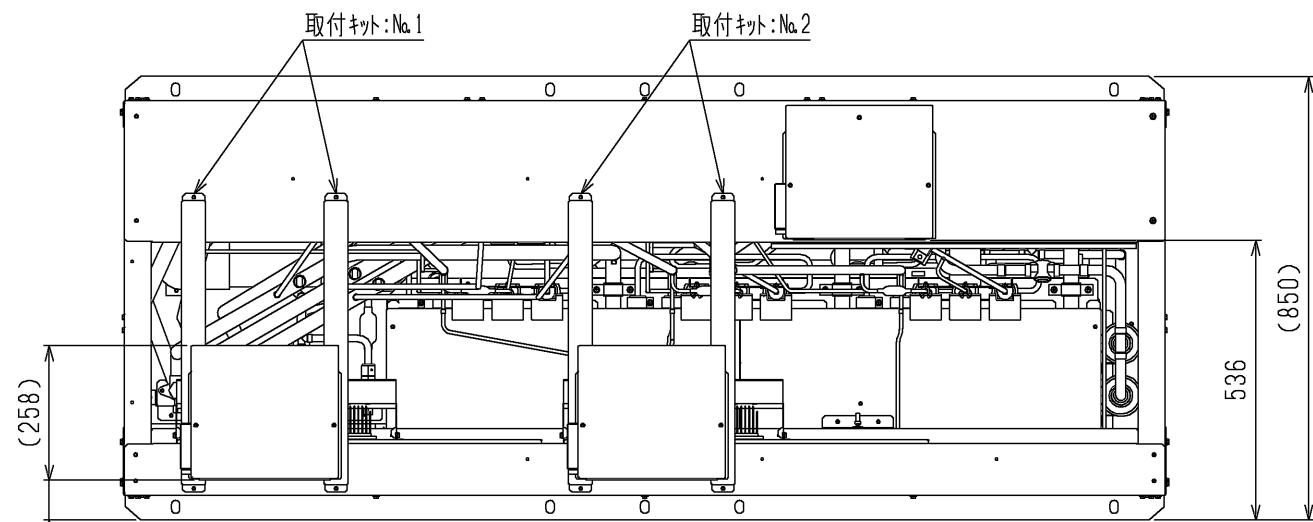
取付方法の詳細につきましては、アクティブフィルタに付属している取付要領書を参照ください。

尚、製品1台に対して取付キットは2個の使用となります。
(アクティブフィルタ:No.3は、取付キットは不要です。)



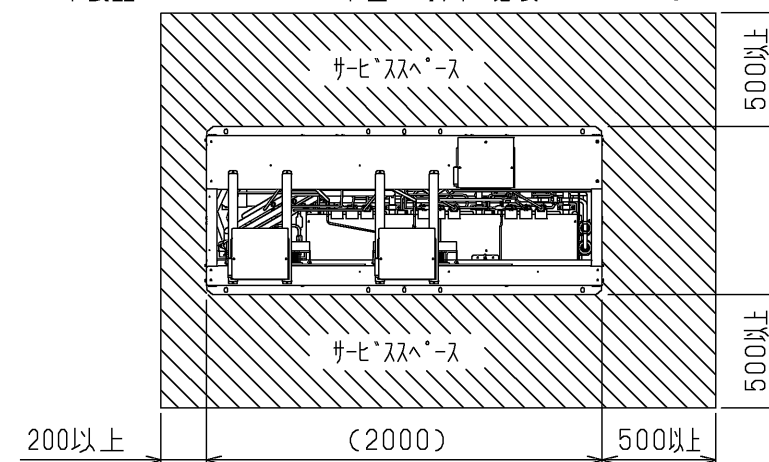
注.製品の仕様は改良のため、予告なく変更する場合があります。

	作成日付 ISSUED	改定日付 REVISED	TITLE	リモート空冷式インバータスクロール形圧縮ユニット アクティブフィルタ:HF-NR75A 取付キット:K-NFW63A 適用機種:ECV-EN300DCA	REV.	PAGE
	DIM. mm	16-02-02				
SCALE	NTS			 三菱電機株式会社	DRW.NO.	1/1
			W	KV94C169		



1. サービススペース

本製品のサービススペースには下図の寸法が必要となります。



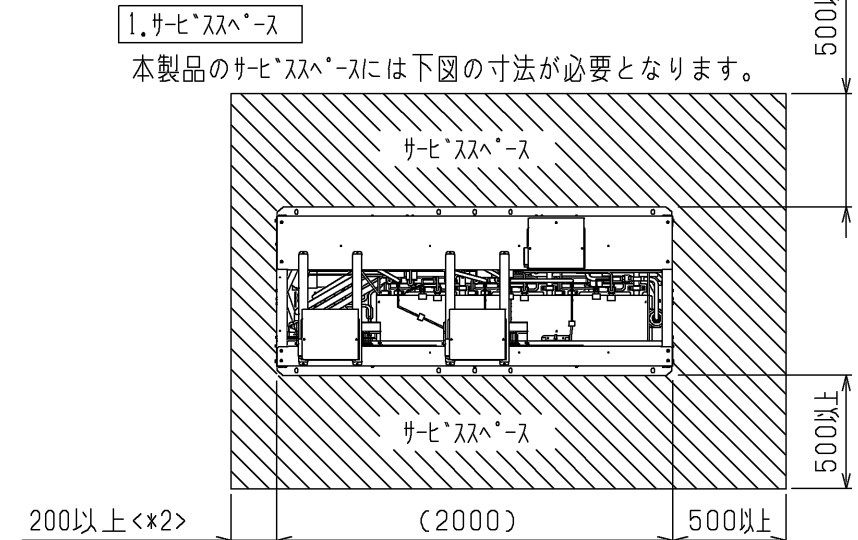
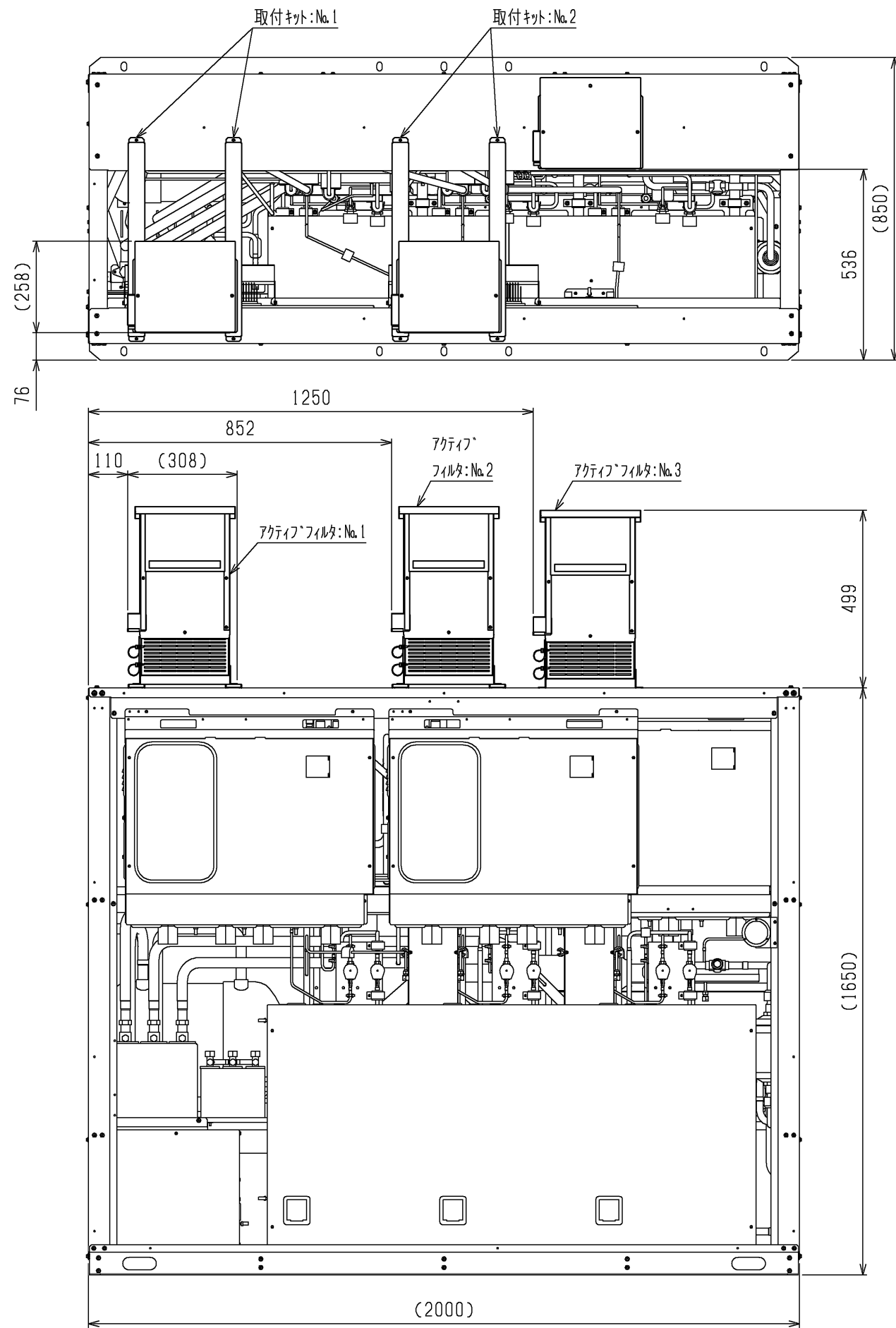
※製品の背面側にもサービススペースを設けてください。

2. 取付方法

取付方法の詳細につきましては、アクティブフィルタに付属している取付要領書を参照ください。
 なお、製品1台に対して取付キットは2個の使用となります。
 (アクティブフィルタ: No.3は、取付キットは不要です。)

注.製品の仕様は改良のため、予告なく変更する場合があります。

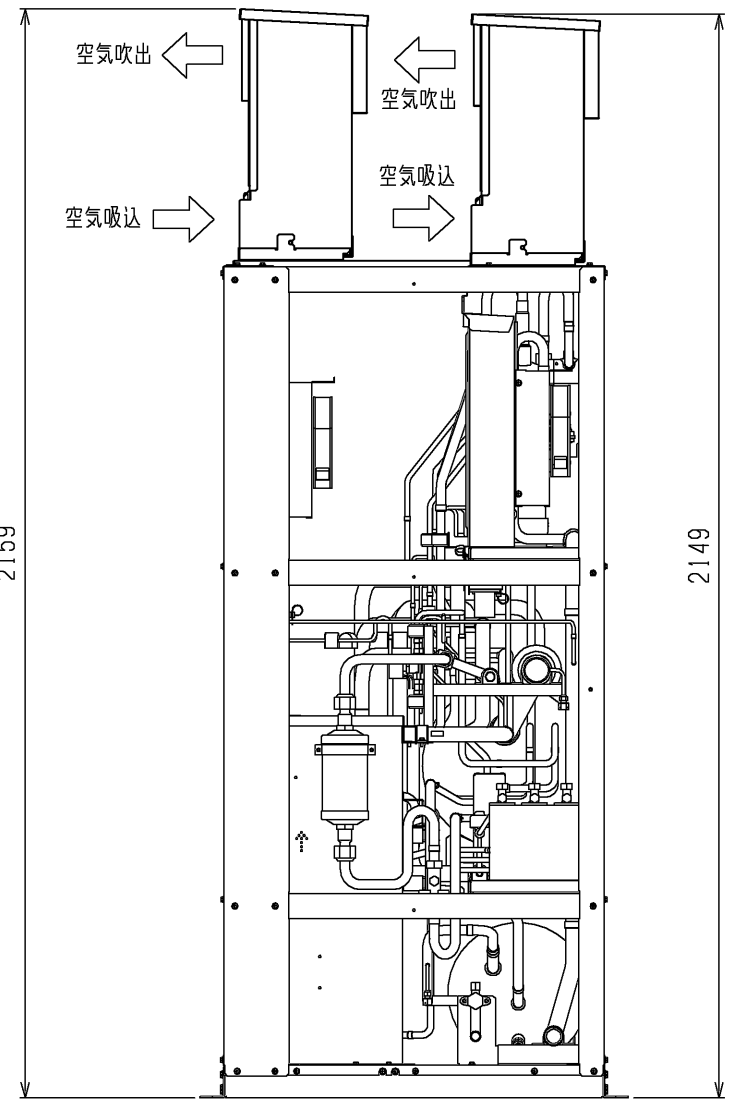
	作成日付 ISSUED	改定日付 REVISED	TITLE リモート空冷式インバータスクロール形圧縮ユニット アクティブフィルタ: HF-NR75A 取付キット: K-NFW63A 適用機種: ECV-EN260A1, EN300A1, EN335A1
	DIM. mm	16-06-02	
SCALE NTS	三菱電機株式会社		DRW.NO. W KV94C313 REV. PAGE 1/1



- *1. 製品の背面側にもサービススペースを設けてください。
- *2. 左側面に配線取出し分のスペースが必要となります。

2. 取付方法

取付方法の詳細につきましては、アクティブフィルタに付属している取付要領書を参照ください。
 なお、製品1台に対して取付キットは2個の使用となります。
 (アクティブフィルタ:No.3は、取付キットは不要です。)



本図面の所有権は三菱電機株式会社にある。
 THIS DOCUMENT IS THE PROPERTY OF MITSUBISHI ELECTRIC CORPORATION.

適用機種：ECV-D270A, D300A, D335A
 ECV-D270A1, D300A1, D335A1

注.製品の仕様は改良のため、予告なく変更することがあります。

 DIMENSIONS ARE IN MILLIMETERS 尺度 SCALE DO NOT SCALE	作成日付 ISSUED	改定日付 REVISED	TITLE	リモート空冷式インバータスクロール形 圧縮ユニット 外形図 アクティブフィルタ：HF-NR75A 取付キット：K-NFW63A	DWG.NO. W KN94C15T	REV. A	PAGE 1/1
	2021-12-08	2023-04-05	三菱電機株式会社				