

三菱電機株式会社
産業用除湿機仕様書

項目		セット形名	KEH-P08A-RC	
使用温度範囲	室内ユニット	°C [DB]	1~45	
除湿	除湿能力<注1>	L/h	2.2	
	電気特性	消費電力<注1>	kW	0.80
		運転電流<注1>	A	2.9
		力率<注1>	%	80
		始動電流	A	12.2
電源			三相 200V 60Hz	
室内ユニット	圧縮機	型式	全密閉R-列式	
		電動機呼称出力	kW	0.65
		クランクピッチ	W	-
	送風機	形式		シロコファン
		電動機呼称出力	kW	0.04
		機外静圧	Pa	0~60
		風量	m ³ /min	13.2 (弱: 8.0)
	冷凍機油		L	FV50S、0.35L
	冷媒	封入量	kg	R407C×0.66
		冷媒制御		電子式膨張弁
	騒音<注5>		dB (A)	47 (40.5)
	除霜方式			ホットガス式
	エアフィルタ			PPハニカム<水洗浄式>
	保護装置			熱動過電流継電器、熱動温度開閉器 (送風機イナサーモ) 高圧圧力開閉器
	運転調節装置			湿度調節器<内蔵>
付属品			弱ノッチ変換コネクタ、リモコン:G-202K	
塗装色<マンセル記号>			マンセル 5Y 8/1	
外形寸法<高さ×幅×奥行>		mm	400×1020×570	
製品質量		kg	58	
リモコン	型名		G-202K	
	据付条件		屋内設置・周囲温度0~+40°C・周囲湿度30~80%	
	塗装色<マンセル記号>		マンセル4.48Y 7.92/0.66	
	湿度設定範囲		%	29~85
	外形寸法<高さ×幅×奥行>		mm	120×130×28

注1. 室内吸込空気乾球温度25°C[DB]、相対湿度80%、標準風量で除湿運転した場合の値を示します。

2. ドレンパン仕様は下記による

<塗装>

材料:ポリエステル樹脂粉体塗料

塗装色:マンセル 5Y8/1

<仕様>

ソケット部:ドレンソケット部はねじ無しのテーパ加工

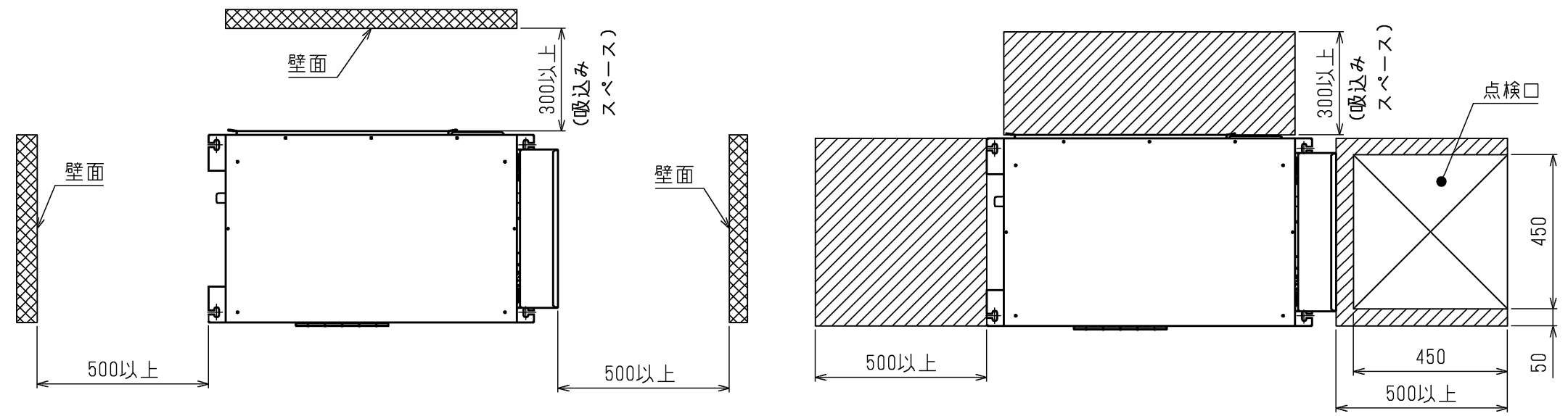
3. 吸込み空気温度が35°C以上で常時使用する場合は標準風量としてください。保護器作動の可能性がります。

4. 仕様は改良の為、予告無く変更する場合があります。

5. 騒音は室内吸込空気乾球温度25°C[DB]、相対湿度80%、機外静圧0Paで測定した場合の値を示します。

表中の()は弱風での値

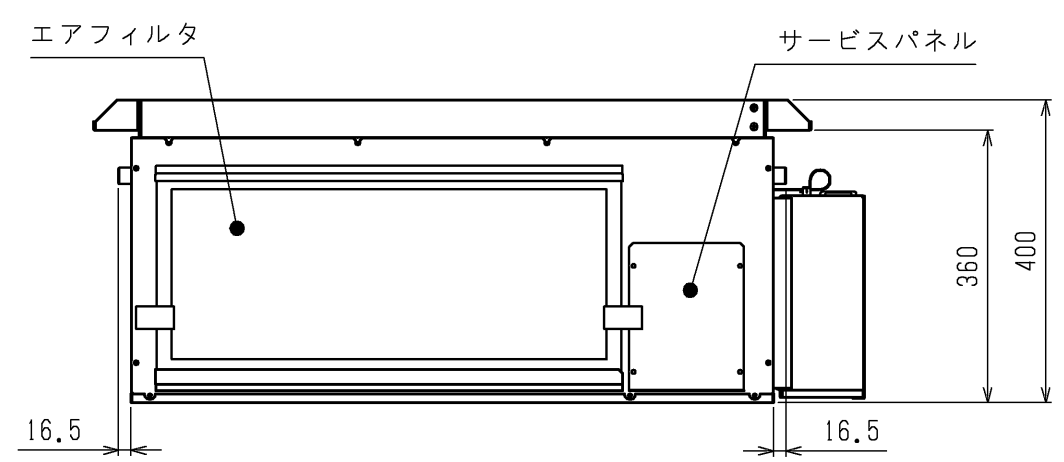
測定場所:無響音室相当でユニット前面より距離1m、下方向1m



天吊仕様時

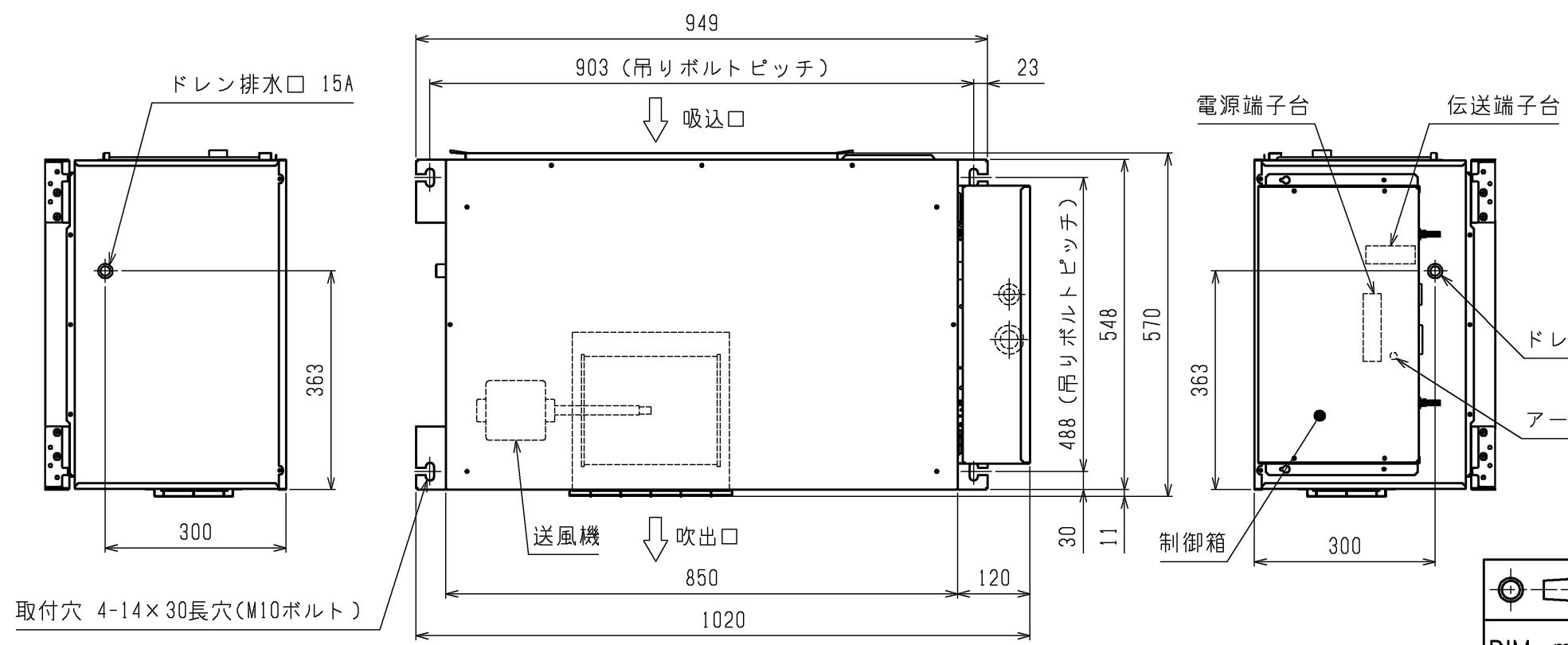
サービスメンテナンスのため指定位置に必ず点検口を設置してください。

天埋仕様時



サービススペース詳細図

注:1.腐食性雰囲気でご使用される場合は、防食仕様をご指定ください。
(受注生産品)



*製品の仕様は改良の為、予告なく変更する事があります。

	作成日付 ISSUED	改定日付 REVISED	TITLE 産業用 除湿機 外形図 KEH-P08A			
	DIM. mm	15-07-24	15-08-25	DRW.NO.	REV.	PAGE
SCALE NTS	三菱電機株式会社			W KH94G092	A	1/1

記号説明 ※印の機器は、現地手配となります

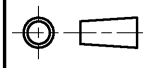

記号	名称	記号	名称
C	コンテナ送風機	TH3	サニスタ冷却器入口管温度
DSA	アース	TH4	サニスタ吸入管温度
E	接地アース	TH6	サニスタ室内吸込空気温度
F	ヒューズ<30A>	TH7	湿度センサ室内吸込空気温度
F1	ヒューズ<制御回路:6A>	X1	補助継電器
F2	ヒューズ<制御回路:5A>	X01~13	補助継電器<室内基板内>
LD1	発光ダイオード<表示>	Z1	補助継電器
LED2	発光ダイオード<リモコン給電>	ZNR	ハリス<室内基板内>
LEV	電子リニア膨張弁	ZNR1	ハリス
MC	圧縮機用電動機	47	逆相防止器
MF1	送風機用電動機	51C1	熱動過電流継電器<圧縮機>
PSH	圧力センサ<高圧>	51C2	熱動過電流継電器<圧縮機>
SV3	電磁弁<ホットガスフロスト>	52C	電磁接触器<圧縮機>
SW1~4	テックスイッチ	52F1	電磁接触器<送風機用電動機>
SW11, 12	アトリススイッチ	63H	圧力開閉器<高圧>
TR	トランス	※ELB	漏電遮断器
TH1	サニスタ吐出口管温度	※PL1	表示灯<運転>
TH2	サニスタLEV直前液管温度	※PL2	表示灯<点検>

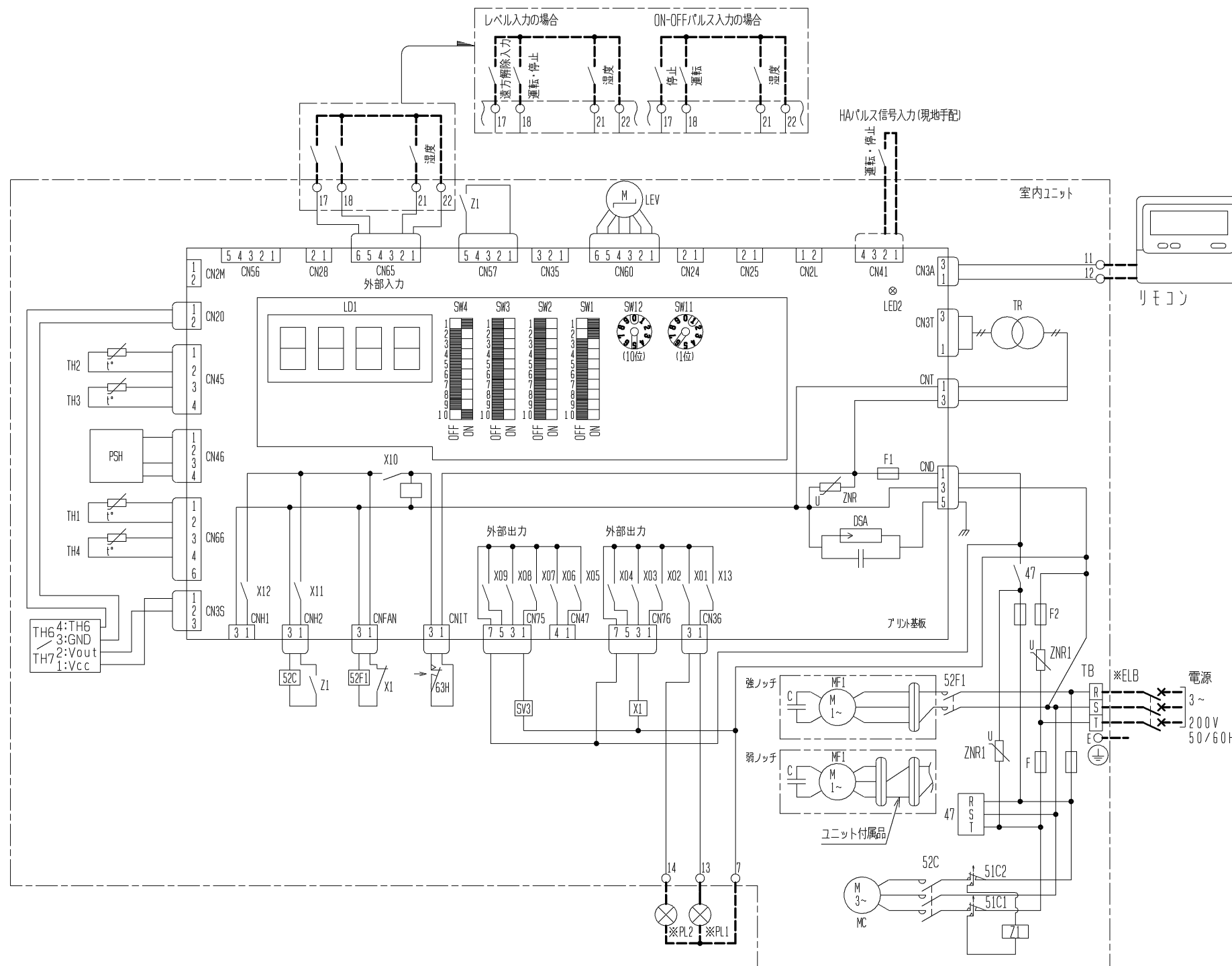
外部接続端子の説明

用途	仕様	端子番号	各端子の内容	ご注意
外部入力端子	発停	17	遠方解除入力	<ul style="list-style-type: none"> テックスイッチは必ず元電源を切った状態で操作してください。 外部入力、外部通信の入力は無電圧接点入力、微小電流用接点を接続ください。 配線長100mを越える場合(Max200mまでは、必ず100m以内で現地信号をリレ受けて基板に入力してください。 推奨リレ:微小電流用I/O製MY形 運転制御信号(HA) 接点(a接点)スイッチ等の入切により、発停制御をする方法です。 運転制御信号(ON-OFFハリス) ハリス入力(a接点)により、運転・停止を反転させ発停制御をする方法です。
	レベル	18	運転・停止	
	ON-OFFハリス	22	17~21端子のコモ端子	
	接点入力	17	停止	
湿度調節	レベル	21	湿度	<ul style="list-style-type: none"> 運転制御信号(HA) HA, JEMA規格によるHA端子で、発停制御をする方法です。 別途接続コネクタ(受注対応品)が必要となります。
	回路電圧: DC12V	22	17~21端子のコモ端子	
外部出力端子	有電圧	7	13・14端子のコモ端子	<ul style="list-style-type: none"> 上記発停制御を切り替える際、下表によりSW1-4, 5の切り替えを行ってください。
	接点出力	13	PL1:表示灯<運転>(200V)	
	最大1A(合計)	14	PL2:表示灯<点検>(200V)	

発停方法	SW1-4	SW1-5
リレコ・HA	OFF	OFF
ハリス入力の場合	ON	OFF
ON-OFFハリス入力の場合	OFF	ON
リレコ入力の場合	ON	ON
湿度調節器	SW1-6	
組込通信の場合	OFF	
外部通信の場合	ON	

製品の仕様は改良のため予告なく変更する場合があります。

	作成日付 ISSUED	改定日付 REVISED	TITLE
	15-03-16	15-08-25	産業用除湿機電気配線図 KEH-P08A
SCALE NTS	 三菱電機株式会社		DRW. NO. WKH94C957 REV. A PAGE 1/1



操作説明

1. アトリススイッチの設定について

必ず元電源を切った状態で操作してください。

- ①現地のシステムの違いにより、アトリス設定の変更が必要な場合があります。詳細は、室内ユニットの据付工事説明書をご参照ください。
- ②出荷時のアトリス設定は「01」です。

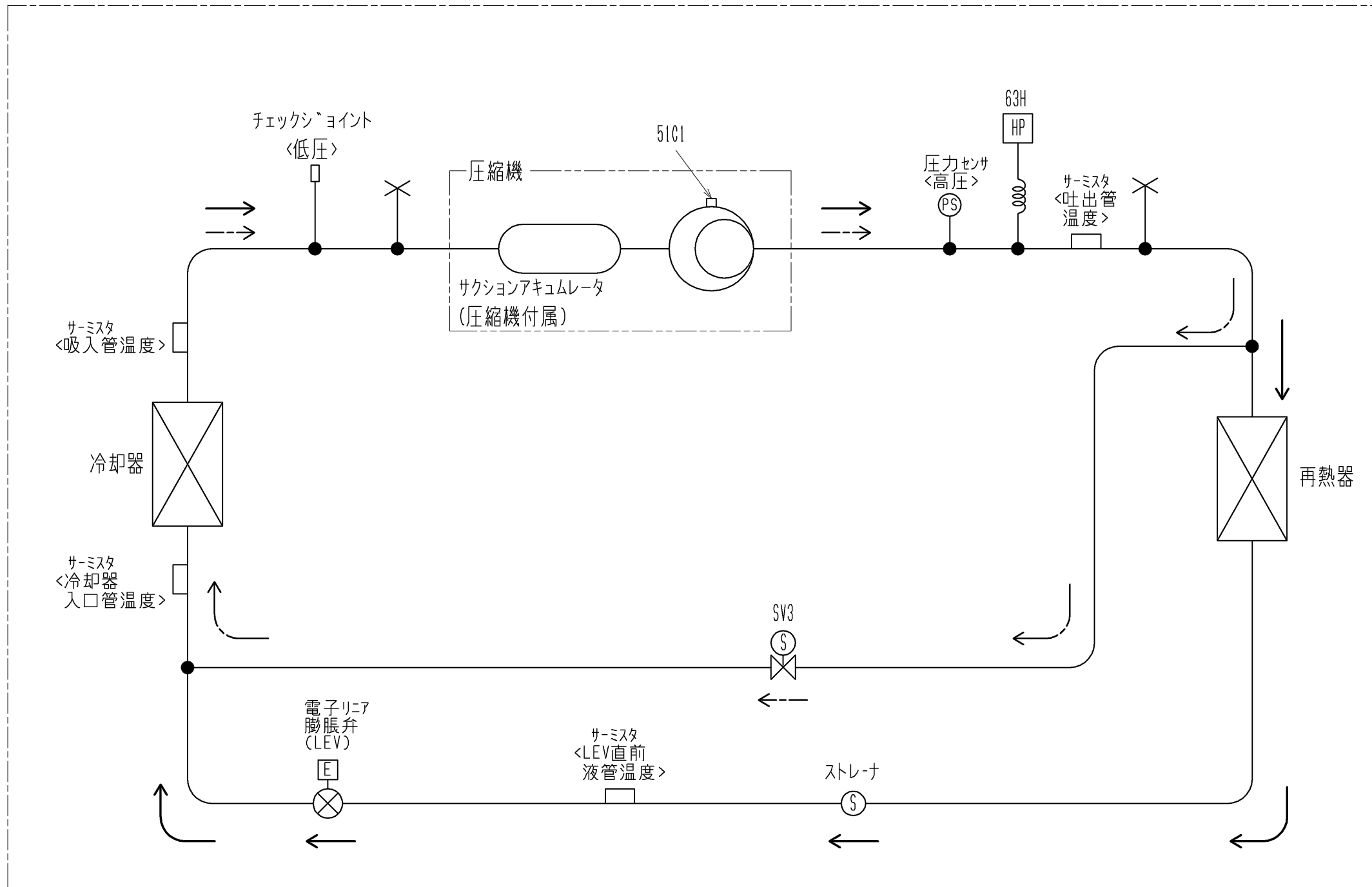
2. 室内基板サニスタ用LEDの動作説明

記号	正常時のLED動作
LD1	・主電源 印加時 → 運転状態点灯 (室内ユニット200V) ・異常時 → 異常コード点滅
LED2	・リモコン給電時 → 点灯

注1. 〰 (太破線): 現地配線を示します。
リモコン用配線は、下記を現地手配してください。

配線長	線径	線種
配線長10mまで	0.75~1.25mm ²	2芯ケーブル
配線長10m~200mまで	1.25mm ²	2芯ケーブル

2. 接点の矢印は、圧力・温度が上昇した時の接点動作方向を示します。
3. 配線は、内線規程に従って接続してください。
4. ○印は端子台、□印はコネクタを示します。
5. 停電自動復帰させない場合は、室内ユニットSW4-1をOFF(無効)にしてください。標準出荷時はON(有効)となっています。ただし外部入力が発停している場合は、復電時の外部信号に従います。
6. テックスイッチの設定は、標準仕様を示します。受注仕様または現地で設定変更した場合、本図とは異なることがあります。



→ 除湿運転
 - - -> デフロスト運転

	SV3
除湿運転	閉
デフロスト運転	開

図中記号	機器名称	作動値
51C1	温度開閉器 < 圧縮機 >	4.1A (100℃)
63H	圧力開閉器 < 高圧 >	2.94MPa OFF 2.35MPa ON
SV3	電磁弁 < デフロスト >	通電時 開

注. 製品の仕様は改良の為、予告なく変更する事があります。

	作成日付 ISSUED	改定日付 REVISED	TITLE 産業用 除湿機 冷媒回路図 KEH-P08A
DIM. mm	15-07-24		
SCALE NTS	三菱電機株式会社		DRW.NO. W KH94G091
		REV.	PAGE 1/1