

三菱電機株式会社

産業用除湿機<天吊形>仕様書

項目		セット形名	KEH-P08A1 (-BKN)	
使用温度範囲		室内ユニット	°C [DB]	
			1~45	
除湿	除湿能力<注1>		L/h	
			2.0	
	電気特性	消費電力<注1>	kW	
		運転電流<注1>	A	
力率<注1>		%		
			72	
始動電流		A	14.0	
電源			三相 200V 50Hz	
室内ユニット	圧縮機	型式	全密閉ローリ式	
		電動機呼称出力	kW	
		クランクヒータ	W	
	送風機	形式	シロッコファン	
		電動機呼称出力	kW	
		機外静圧	Pa	
		風量	m <sup>3</sup> /min	
	冷凍機油		L	FV50S、0.35L
	冷媒	封入量	kg	
		冷媒制御		
	騒音<注5>		dB (A)	47 (40.5)
	除霜方式			ホットガス式
	エアフィルタ			PPハニカム<水洗浄式>
	保護装置			熱動過電流継電器、熱動温度開閉器 (送風機イナサモ) 高圧圧力開閉器
運転調節装置			湿度調節器<内蔵>	
付属品			弱ノッチ変換コネクタ	
塗装色<マンセル記号>			マンセル 5Y 8/1	
外形寸法<高さ×幅×奥行>		mm	400×1020×570	
製品質量		kg	58	

注1. 室内吸込空気乾球温度25°C[DB]、相対湿度80%、標準風量で除湿運転した場合の値を示します。

2. ドレンパン仕様は下記による

<塗装>

材料: ポリエステル樹脂粉体塗料

塗装色: マンセル 5Y8/1

<仕様>

ソケットネジ部: ドレンソケット部はねじ無しのテーパ加工

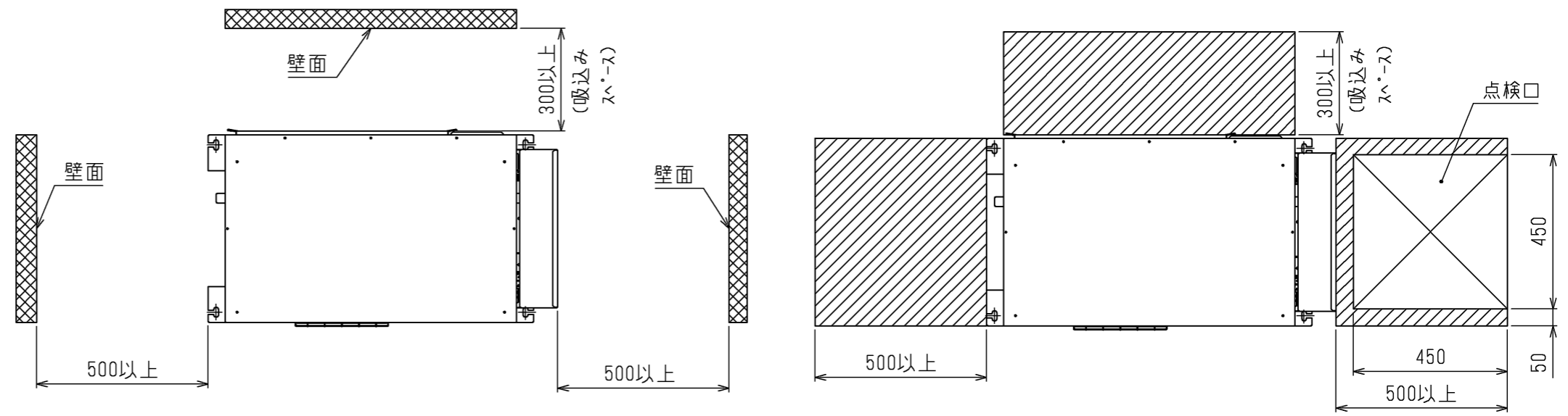
3. 吸込み空気温度が35°C以上で常時使用する場合は標準風量としてください。保護器作動の可能性がります。

4. 仕様は改良の為、予告無く変更する場合があります。

5. 騒音は室内吸込空気乾球温度25°C[DB]、相対湿度80%、機外静圧0Paで測定した場合の値を示します。

表中の( )は弱風での値

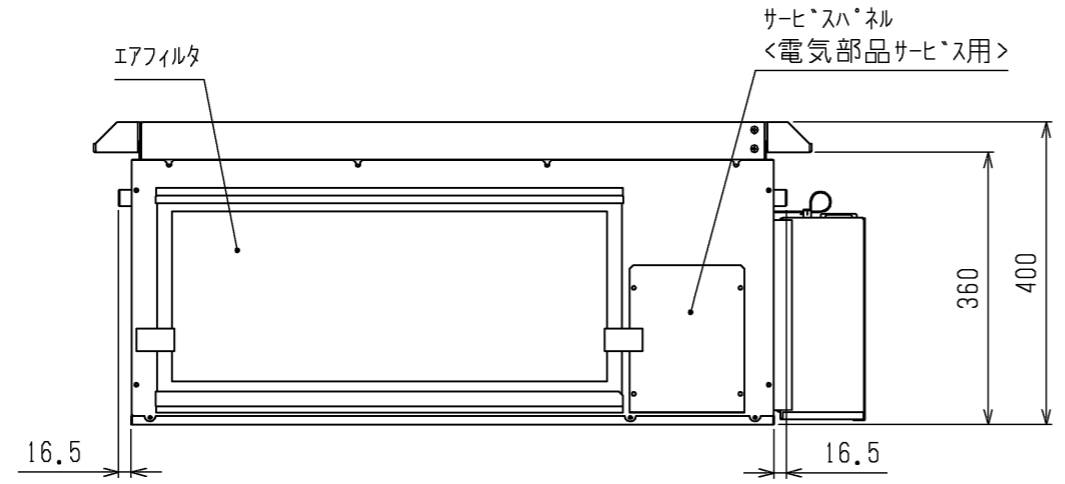
測定場所: 無響音室相当でユニット前面より距離1m、下方向1m



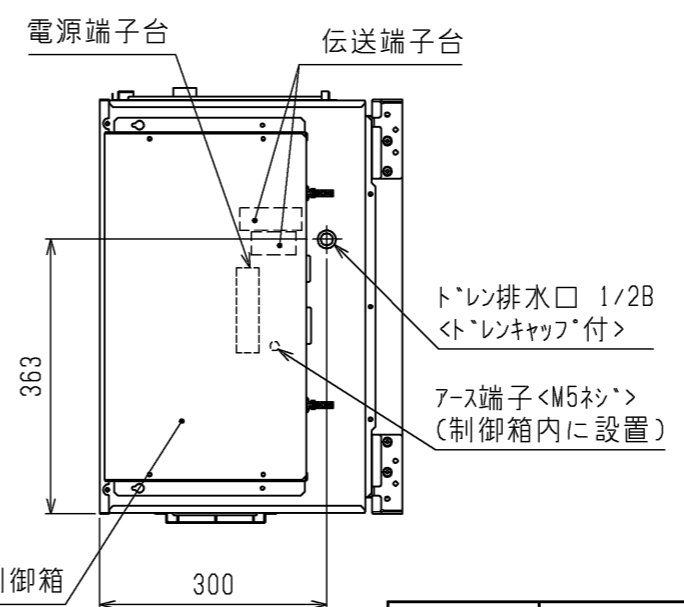
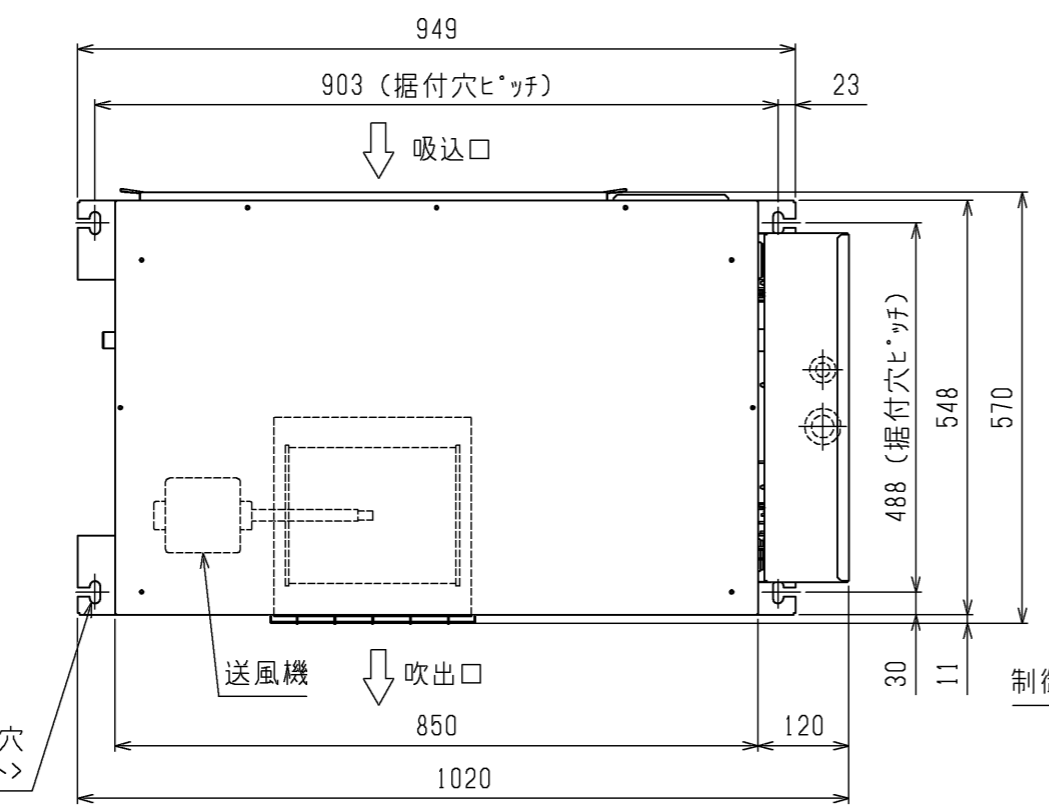
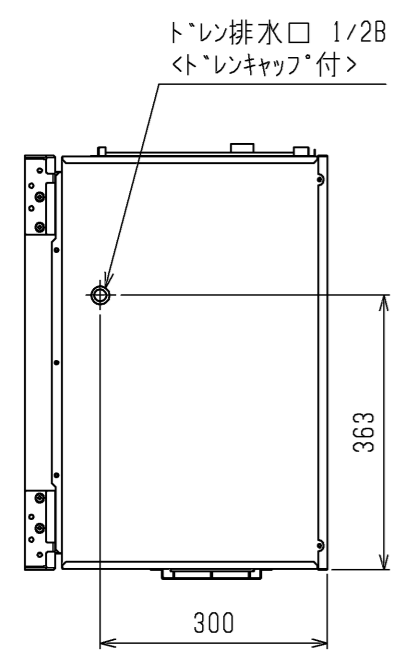
天吊仕様時

サービスメンテナンスのため指定位置に必ず点検口を設置してください。

天埋仕様時



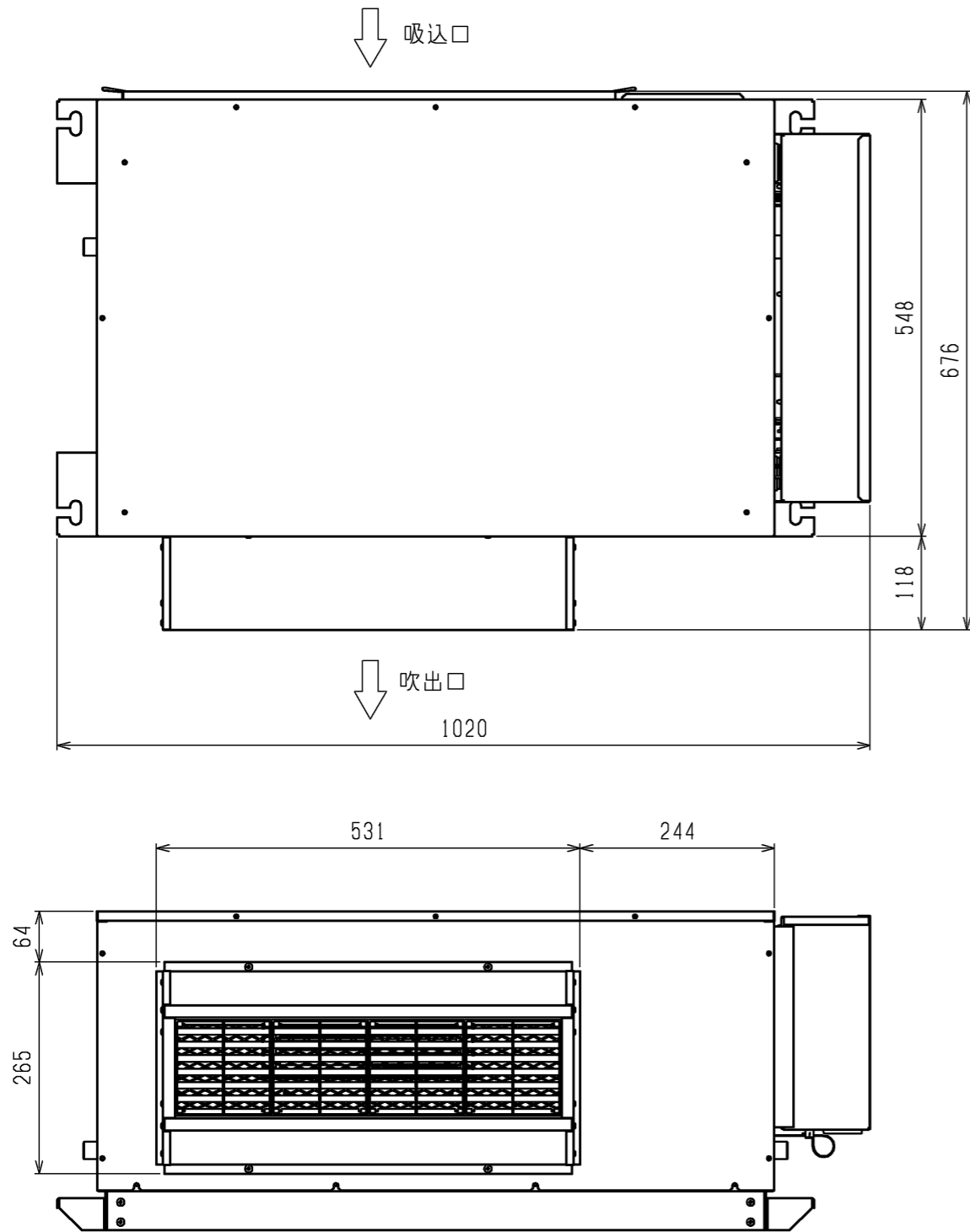
サービススペース詳細図



注:製品の仕様は改良のため、予告なく変更する場合があります。

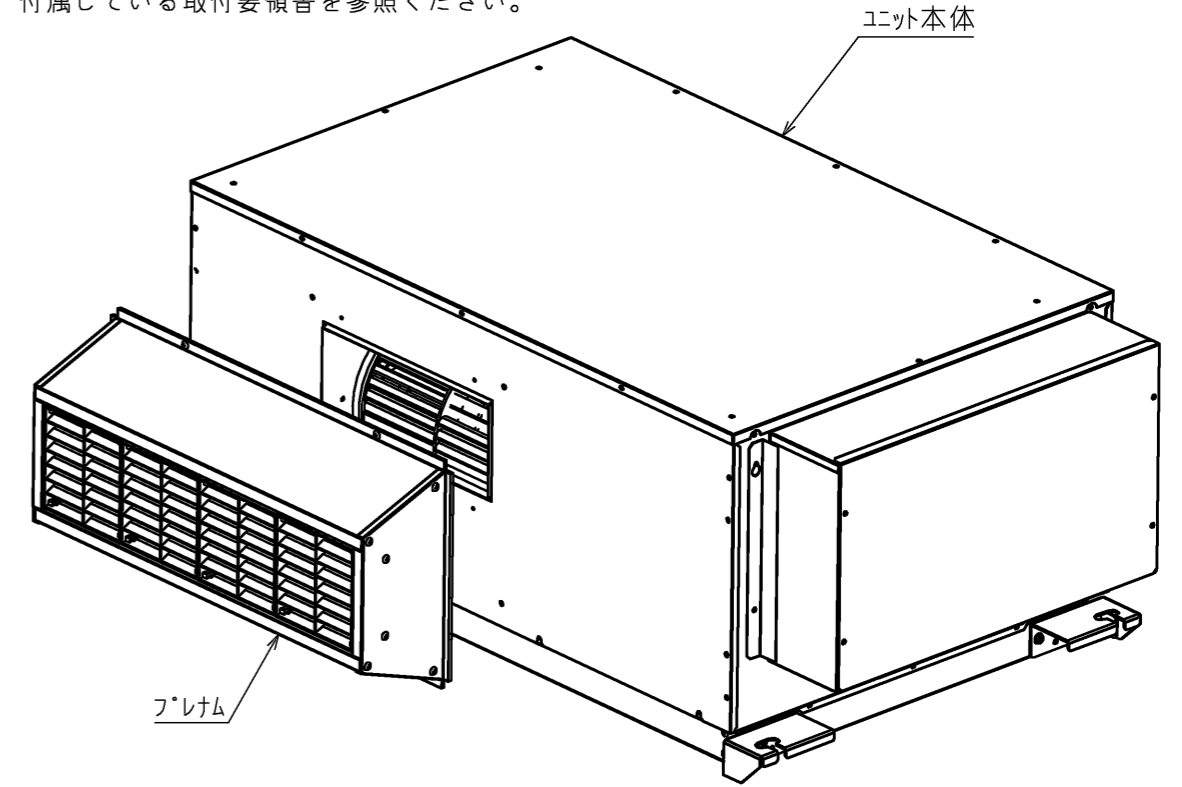
	作成日付 ISSUED	改定日付 REVISED	TITLE 産業用除湿機<天吊形> 外形図 KEH-P08A1 (-BKN)		
	DIM. mm	16-04-05			
SCALE NTS	三菱電機株式会社			DRW.NO. W KH94G261	REV. PAGE 1/1

フレナム本体取付時寸法

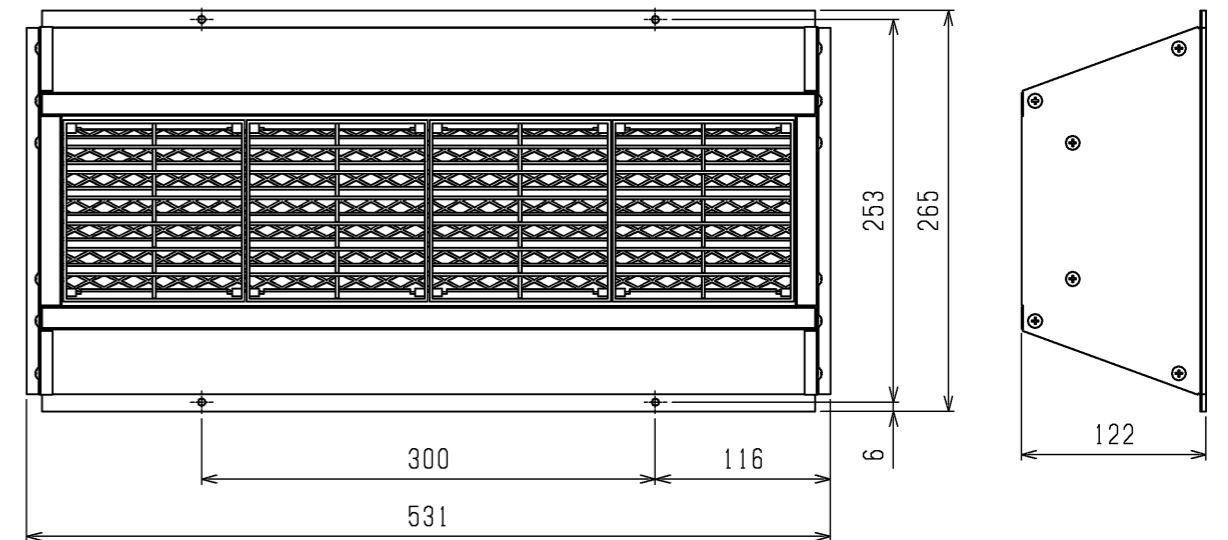


フレナム部品構成

フレナムは下図のような構成となっています。  
取付方法の詳細につきましては、フレナムキットに  
付属している取付要領書を参照ください。



フレナム外形寸法

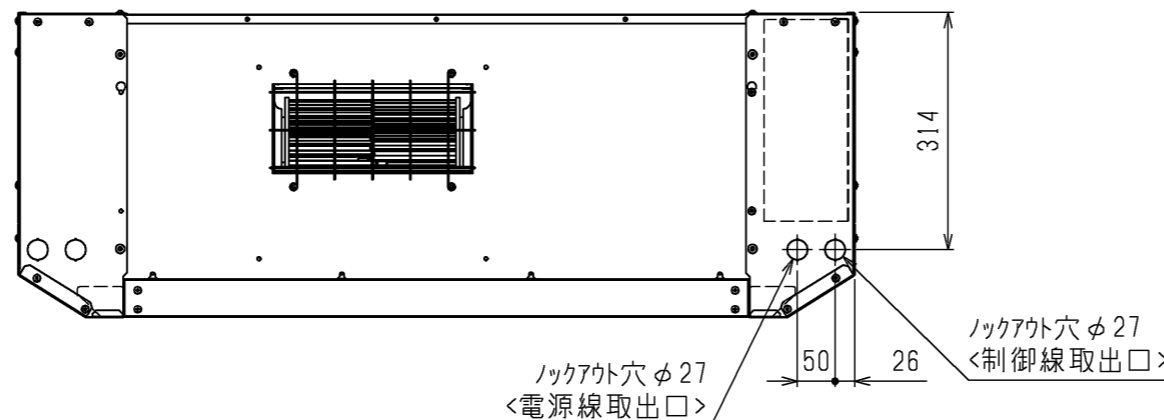
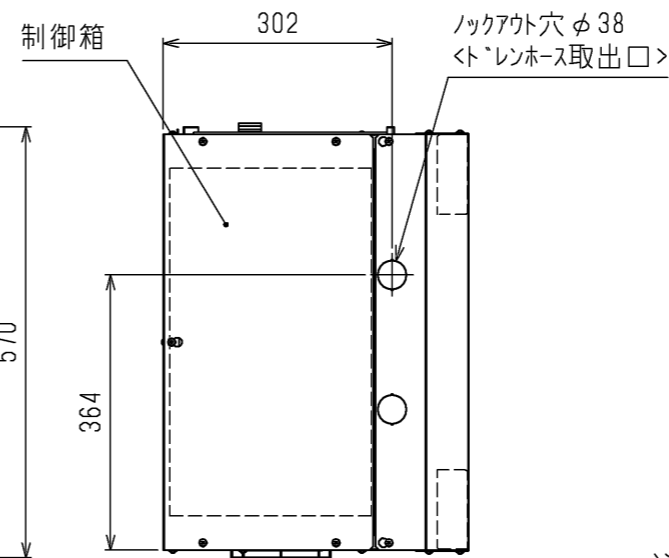
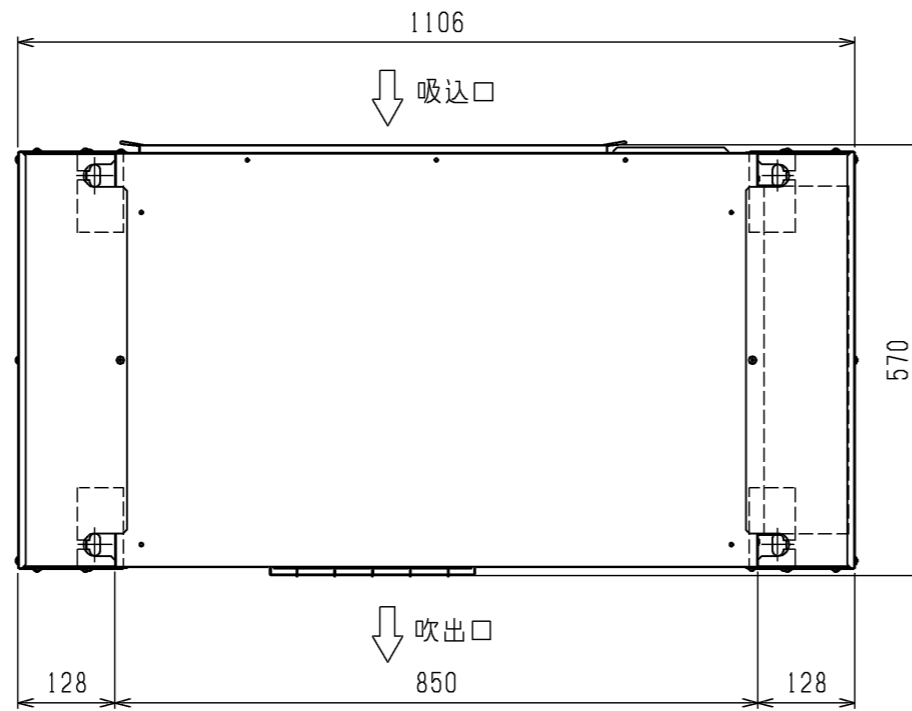
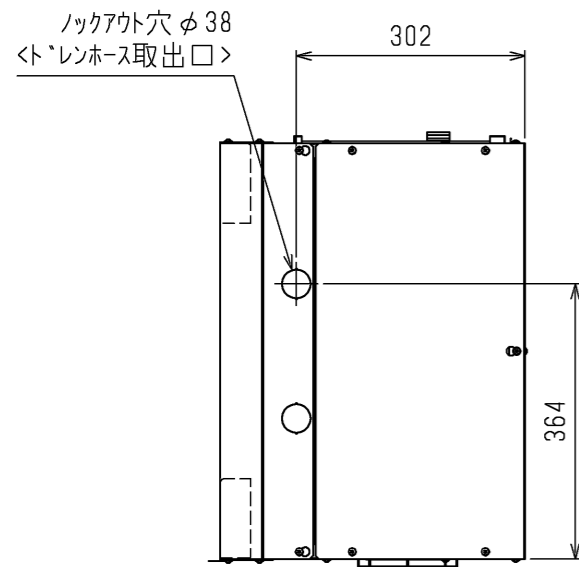
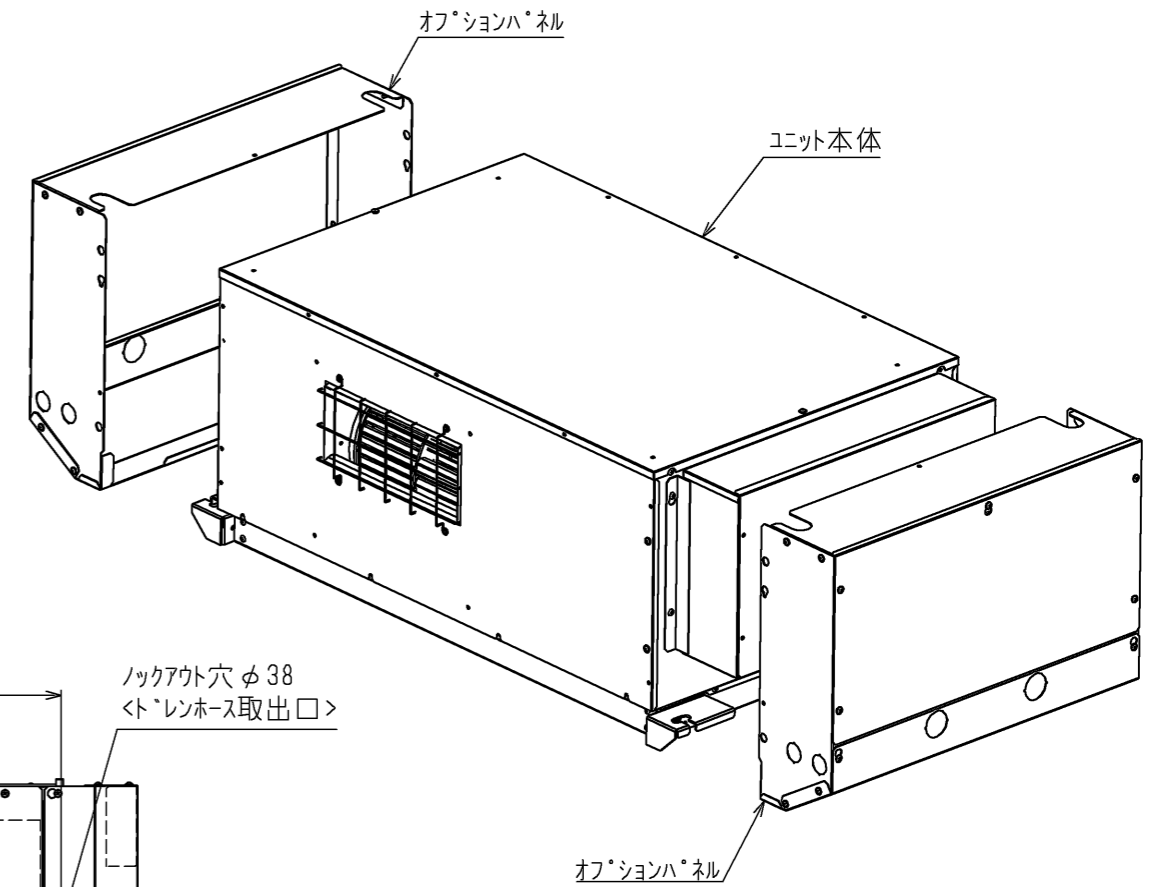
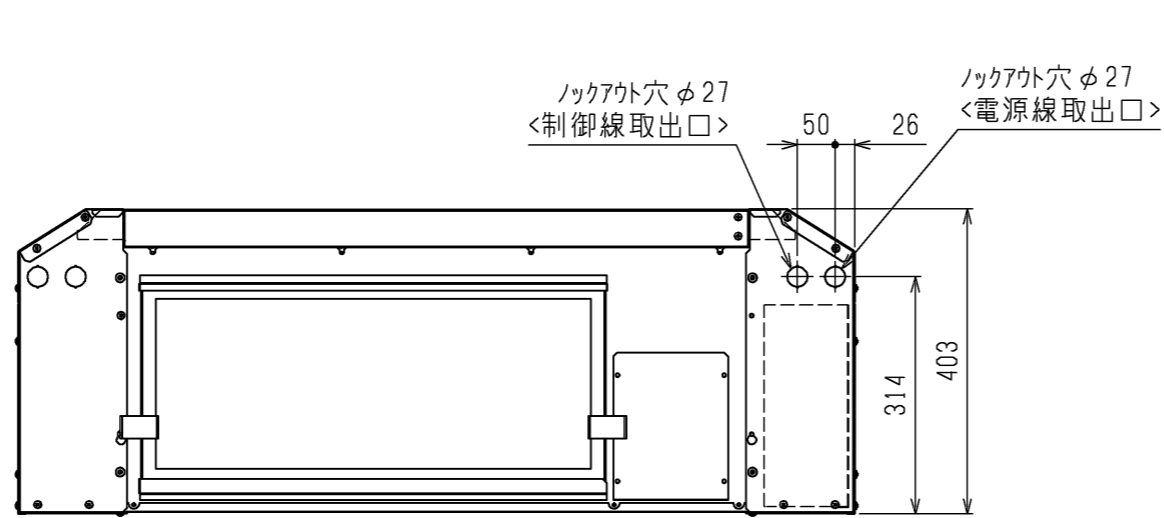


\*製品の仕様は改良のため、予告なく変更する場合があります。

	作成日付 ISSUED	改定日付 REVISED	TITLE 産業用除湿機<天吊形> 外形図 KEH-P08A1(-BKN) (フレナム付)		
	DIM. mm	16-04-05			
SCALE NTS	三菱電機株式会社		DRW.NO. W KH94G262	REV.	PAGE 1/1

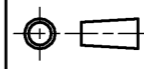

オプションハネ部品構成

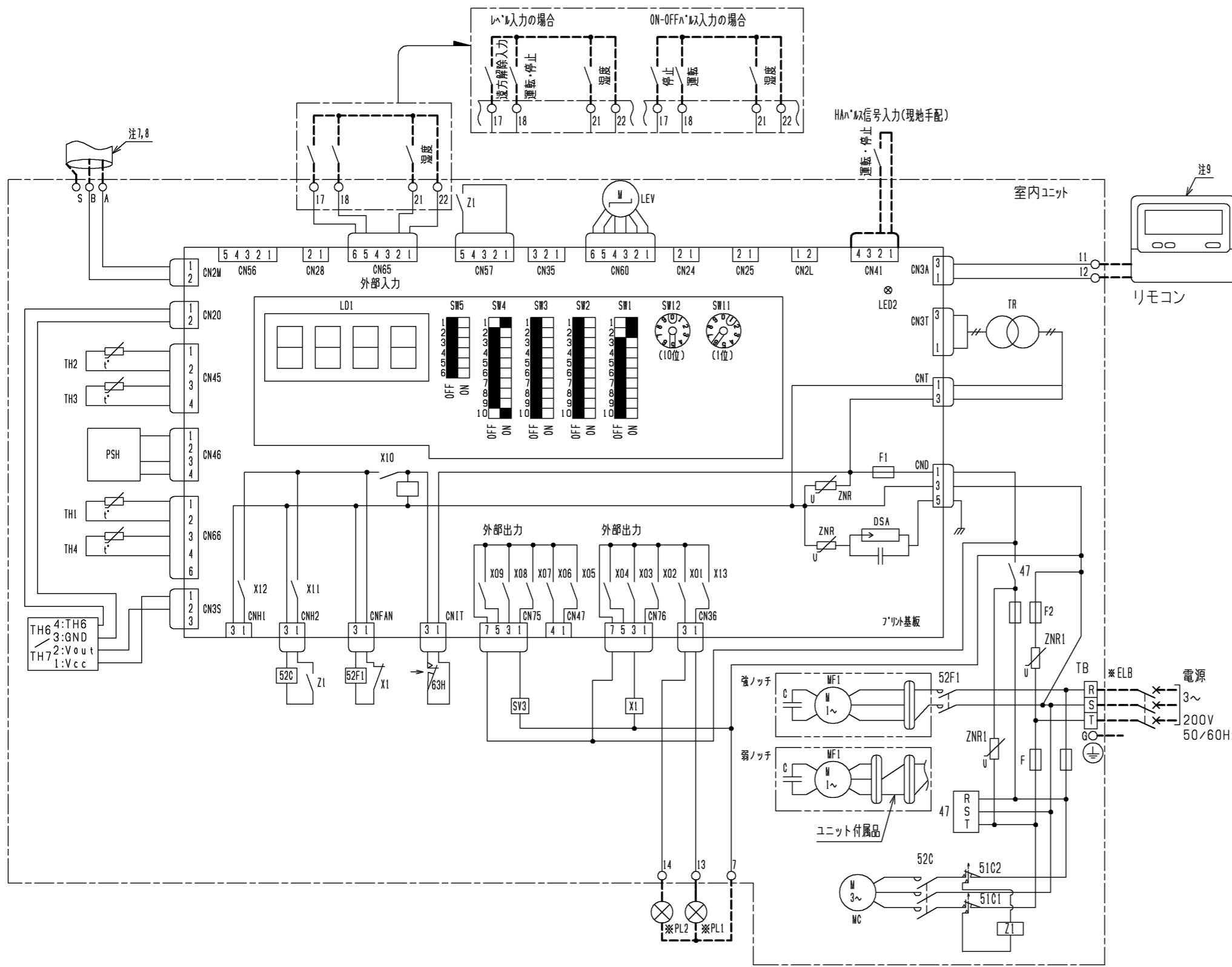
オプションハネは下図のような部品構成となっています。  
 取付方法の詳細につきましては、オプションハネキットに  
 付属している取付要領書を参照ください。



- 注1. ハネは左右1セットで同梱しています。
- 注2. 左右のハネは共通となります。
- 注3. 取出口はユニットの据付方向・取合い位置に合わせて各一カ所を使用ください。

※製品の仕様は改良のため、予告なく変更する場合があります。

	作成日付 ISSUED	改定日付 REVISED	TITLE		
	16-04-05		産業用除湿機<天吊形> 外形図 KEH-P08A1(-BKN) (オプションハネ付)		
SCALE NTS	 三菱電機株式会社		DRW.NO. W KH94G263	REV.	PAGE 1/1



記号説明 ※印の機器は、現地手配となります

記号	名称	記号	名称
C	コンテナ<送風機>	TH3	サーミスタ<冷却器入口管温度>
DSA	圧力スイッチ	TH4	サーミスタ<吸入管温度>
F	ヒューズ<30A>	TH6	サーミスタ<室内吸込空気温度>
F1	ヒューズ<制御回路:6A>	TH7	湿度センサ<室内吸込空気湿度>
F2	ヒューズ<制御回路:5A>	X1	補助继电器
G	接地<アース>	X01~13	補助继电器<室内基板内>
LD1	発光ダイオード<表示>	Z1	補助继电器
LED2	発光ダイオード<リモコン給電>	ZNR	ハリスタ<室内基板内>
LEV	電子リフト膨張弁	ZNR1	ハリスタ
MC	圧縮機用電動機	47	逆相防止器
MF1	送風機用電動機	51C1	熱動過電流继电器<圧縮機>
PSH	圧力センサ<高圧>	51C2	熱動過電流继电器<圧縮機>
SV3	電磁弁<液体カストロ>	52C	電磁接触器<圧縮機>
SW1~5	ダイヤルスイッチ	52F1	電磁接触器<送風機用電動機>
SW11, 12	トランスイッチ	63H	圧力開閉器<高圧>
TR	トランス	※ELB	漏電遮断器
TH1	サーミスタ<吐出管温度>	※PL1	表示灯<運転>
TH2	サーミスタ<LEV直前液管温度>	※PL2	表示灯<点検>

外部接続端子の説明

用途	仕様	端子番号	各端子の内容	ご注意
外部入力端子	発停	17	遠方解除入力	<ul style="list-style-type: none"> <li>ダイヤルスイッチは必ず元電源を切った状態で操作してください。</li> <li>外部入力、外部ヒューズの入力は無電圧接点入力、微小電流用接点を接続ください。</li> <li>配線長100mを超える場合(Max200mまでは、必ず100m以内で現地信号をループして基板に入力してください。</li> <li>推奨ループ微小電流用ICの型番は、推奨型番(ハリスタ)を参照してください。</li> <li>接点(e接点)・スイッチ等の入切により、発停制御をする方法です。</li> <li>運転制御信号(ハリスタ)・ハリスタ入力(e接点)により、運転・停止を反転させ発停制御をする方法です。</li> </ul>
		18	運転・停止	
	22	17~21端子のコモン端子		
	22	17~21端子のコモン端子		
ON-OFFハリスタ	接点入力	17	停止	
		18	運転	
HAハリスタ	接点入力	17	停止	
		18	運転	
湿度調節	接点入力	21	湿度	
		22	17~21端子のコモン端子	
外部出力端子	有電圧接点出力	7	13・14端子のコモン端子	
		13	PL1:表示灯<運転>(200V)	
		14	PL2:表示灯<点検>(200V)	

### 操作説明

1. トランスイッチの設定について

必ず元電源を切った状態で操作してください。

① 現地のシステムの違いにより、トランスイッチの設定の変更が必要な場合があります。詳細は、室内ユニットの据付工事説明書をご参照ください。

② 出荷時のトランスイッチ設定は「01」です。

2. 室内基板サービス用LEDの動作説明

記号	正常時のLED動作
LD1	・主電源 印加時 → 運転状態点灯 (室内ユニット200V) ・異常時 → 異常コード点滅
LED2	・リモコン給電時 → 点灯

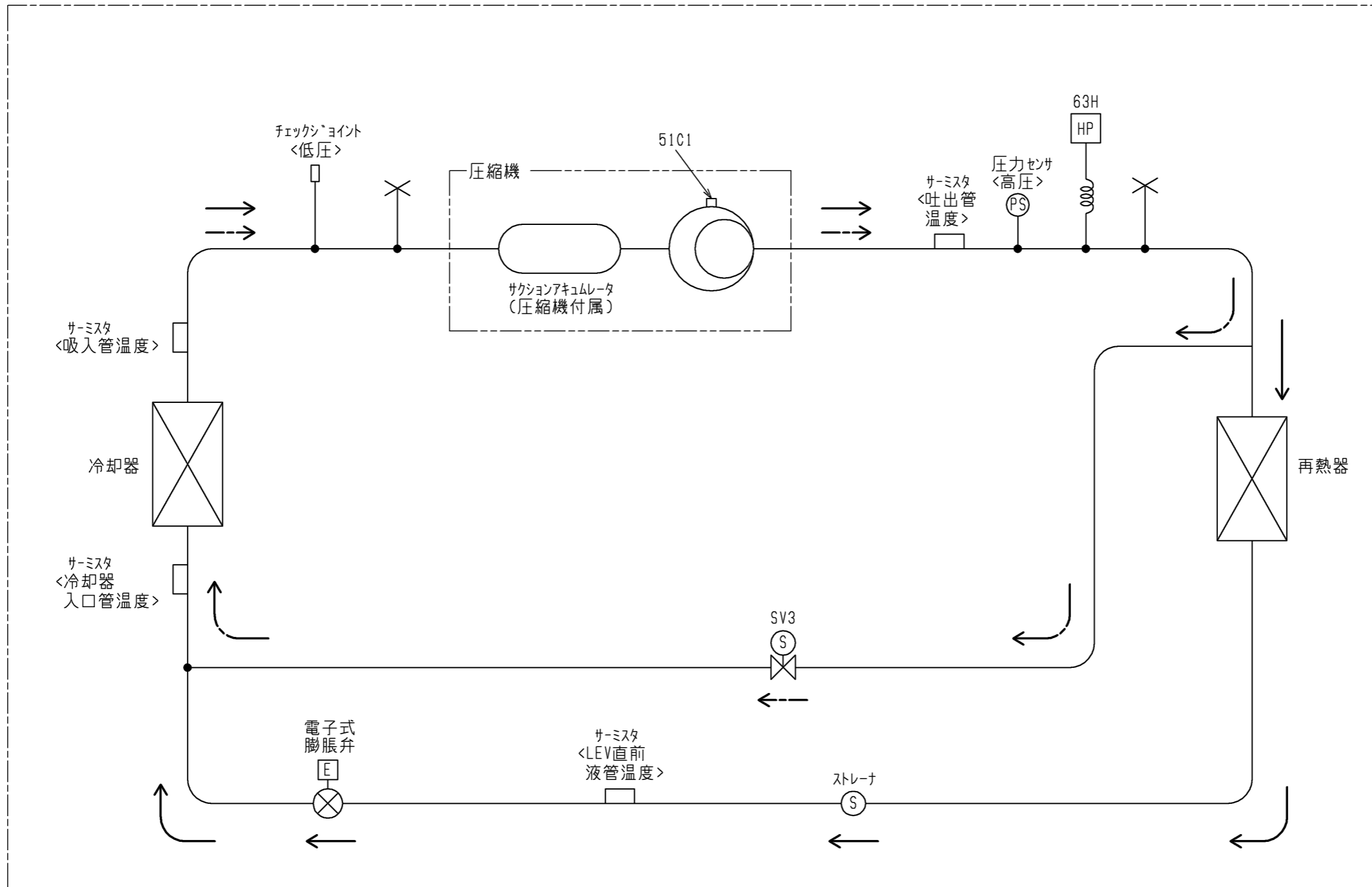
- 注1. --- (太破線): 現地配線を示します。リモコン用配線は、下記を現地手配してください。
- | 配線長           | 線径                       | 線種     |
|---------------|--------------------------|--------|
| 配線長10mまで      | 0.75~1.25mm <sup>2</sup> | 2芯ケーブル |
| 配線長10m~200mまで | 1.25mm <sup>2</sup>      | 2芯ケーブル |
- 接点の矢印は、圧力・温度が上昇した時の接点動作方向を示します。
  - 配線は、内線規程に従って接続してください。
  - 印は端子台、□印はコネクタを示します。
  - 停電自動復帰させない場合は、室内ユニットSW4-1をOFF(無効)にしてください。標準出荷時はON(有効)となっています。ただし外部入力で、レベル入力にて発停している場合は、復電時の外部信号のレベルに従います。
  - ダイヤルスイッチの設定は、標準仕様を示します。受注仕様または現地にて設定変更した場合は、本図とは異なる場合があります。
  - AC200V配線に沿わせないでください。
  - 2芯シールドケーブル(CVVS, CPEVS, MVVS)をご使用になり、シールドアースを接続してください。
  - KEH-P08A1-RC(-BKN)は、KEH-P08A1(-BKN)とリモコン(C-202K)のセット形名です。

発停方法

発停方法	SW1-4	SW1-5
リモコン・HAハリスタ後押優先の場合	OFF	OFF
レベル入力の場合	ON	OFF
ON-OFFハリスタ入力の場合	OFF	ON
リモコン入力の場合	ON	ON
湿度調節器	SW1-6	
組込ヒューズの場合	OFF	
外部ヒューズの場合	ON	

製品の仕様は改良のため予告なく変更する場合があります。

作成日付 ISSUED	改定日付 REVISED	TITLE 産業用除湿機<天吊形>電気配線図 KEH-P08A1(-RC)(-BKN)
DIM. mm	16-02-16	16-06-07
SCALE NTS	三菱電機株式会社	
DRW.NO.	W KH94G209	REV. PAGE D 1/1



→ 除湿運転  
 - - -> テフrost運転

	SV3
除湿運転	閉
テフrost運転	開

図中記号	機器名称	作動値
SV3	電磁弁<テフrost>	通電時 開
51C1	温度開閉器<圧縮機>	4.1A (100℃)
63H	圧力開閉器<高圧>	2.94MPa OFF 2.35MPa ON

注:製品の仕様は改良のため、予告なく変更する場合があります。

	作成日付 ISSUED	改定日付 REVISED	TITLE
DIM. mm	16-04-05	17-05-30	産業用除湿機<天吊形> 冷媒回路図 KEH-P08A1 (-BKN)
SCALE NTS	三菱電機株式会社		DRW.NO. W KH94G274
	REV. A	PAGE 1/1	