

三菱電機株式会社

産業用除湿機<天吊形>仕様書

項目		セット形名	KEH-P08A1 (-BKN)	
使用温度範囲		室内ユニット	°C [DB]	
			1~45	
除湿	除湿能力<注1>		L/h	
			2.2	
	電気特性	消費電力<注1>	kW	
				0.80
運転電流<注1>		A		
			2.9	
		力率<注1>	%	
			80	
始動電流		A	12.2	
電源			三相 200V 60Hz	
室内ユニット	圧縮機	型式	全密閉ローリ式	
		電動機呼称出力	kW	
				0.65
			クランクヒータ	W
				-
	送風機	形式		シロッコファン
		電動機呼称出力	kW	0.04
		機外静圧	Pa	0~60
		風量	m <sup>3</sup> /min	13.2 (弱: 8.0)
	冷凍機油		L	FV50S、0.35L
	冷媒	封入量	kg	R407C×0.66
		冷媒制御		電子式膨張弁
	騒音<注5>		dB (A)	47 (40.5)
	除霜方式			ホットガス式
エアフィルタ			PPハニカム<水洗浄式>	
保護装置			熱動過電流継電器、熱動温度開閉器 (送風機1ナサモ) 高圧圧力開閉器	
運転調節装置			湿度調節器<内蔵>	
付属品			弱ノッチ変換コネクタ	
塗装色<マンセル記号>			マンセル 5Y 8/1	
外形寸法<高さ×幅×奥行>		mm	400×1020×570	
製品質量		kg	58	

注1. 室内吸込空気乾球温度25°C[DB]、相対湿度80%、標準風量で除湿運転した場合の値を示します。

2. ドレンパン仕様は下記による

<塗装>

材料: ポリエステル樹脂粉体塗料

塗装色: マンセル 5Y8/1

<仕様>

ソケットネジ部: ドレンソケット部はねじ無しのテーパ加工

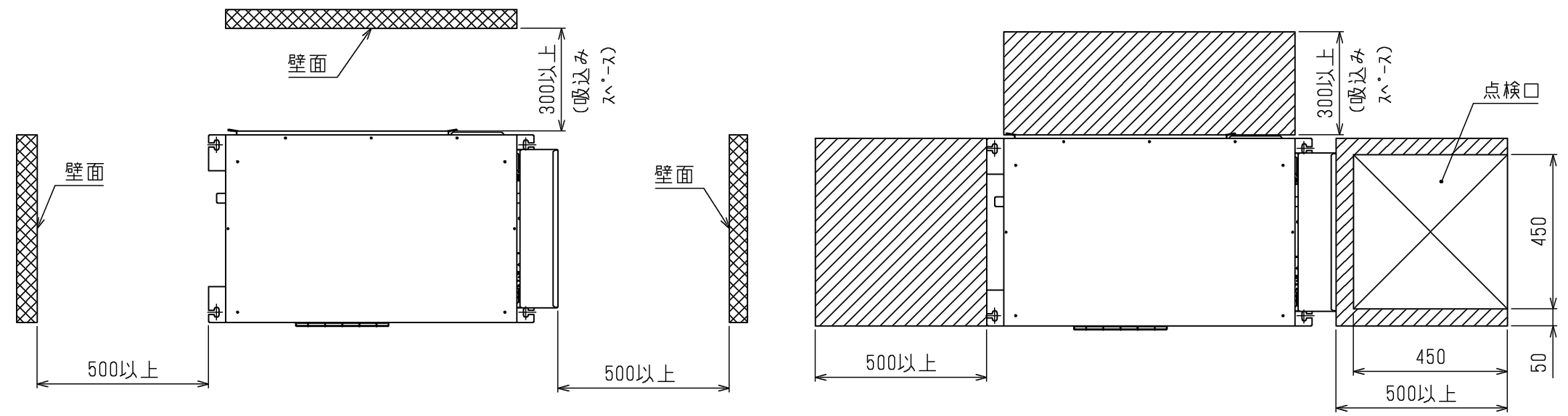
3. 吸込み空気温度が35°C以上で常時使用する場合は標準風量としてください。保護器作動の可能性がります。

4. 仕様は改良の為、予告無く変更する場合があります。

5. 騒音は室内吸込空気乾球温度25°C[DB]、相対湿度80%、機外静圧0Paで測定した場合の値を示します。

表中の( )は弱風での値

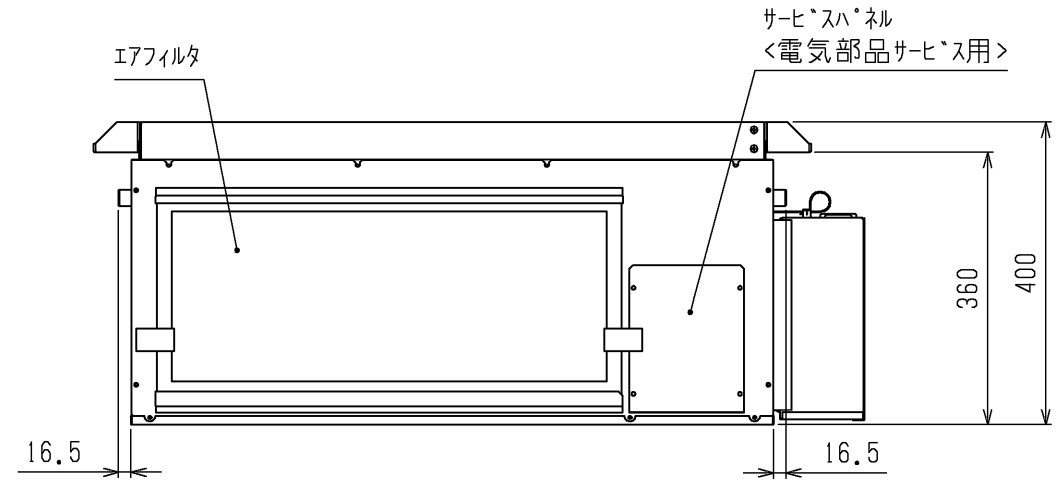
測定場所: 無響音室相当でユニット前面より距離1m、下方向1m



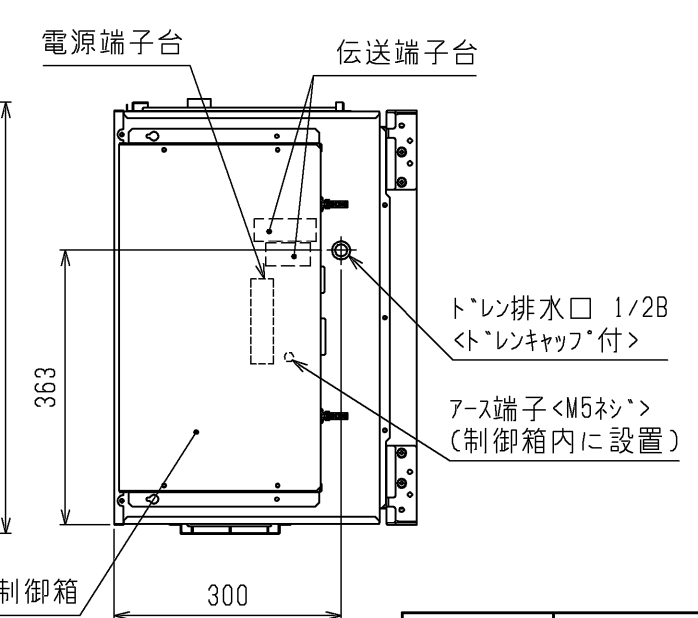
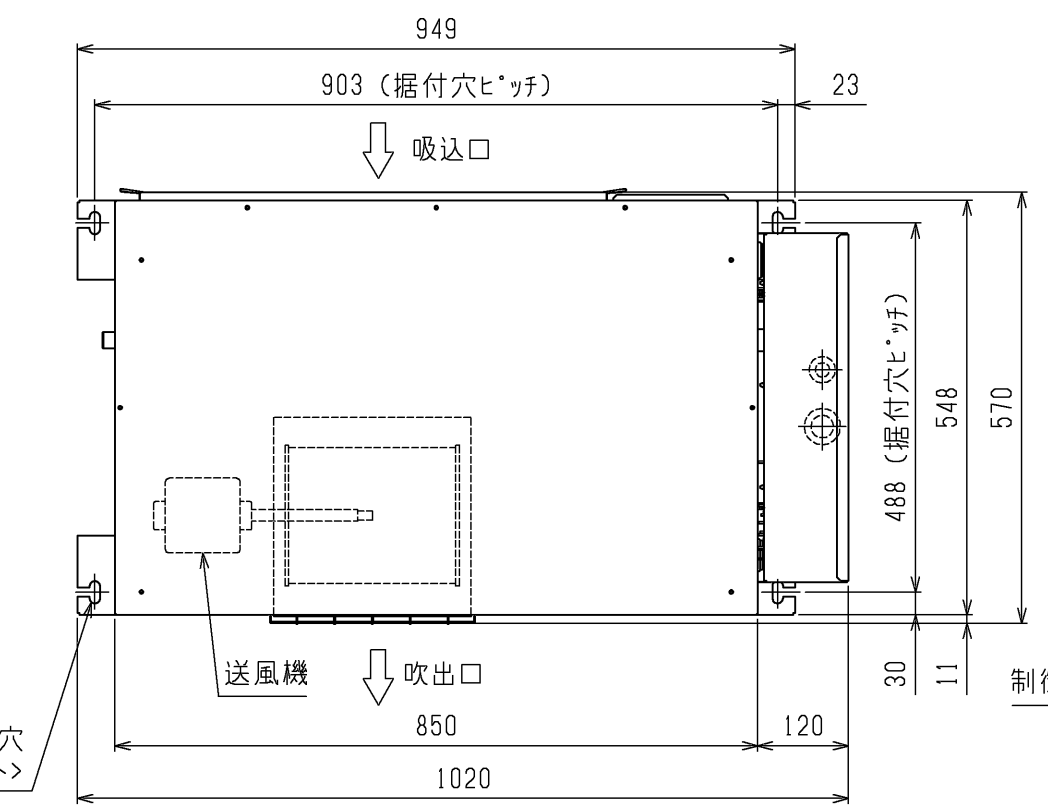
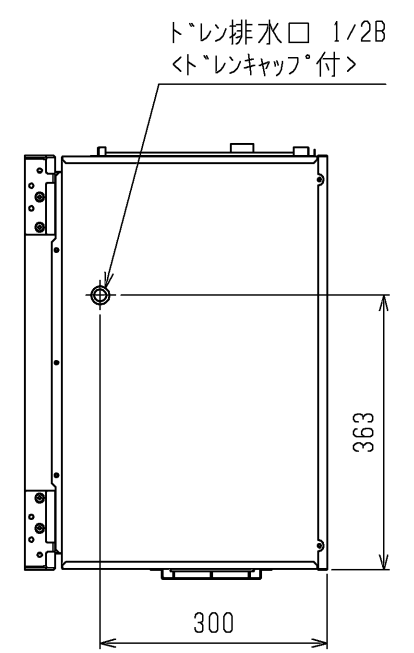
天吊仕様時

サービスメンテナンスのため指定位置に必ず点検口を設置してください。

天埋仕様時



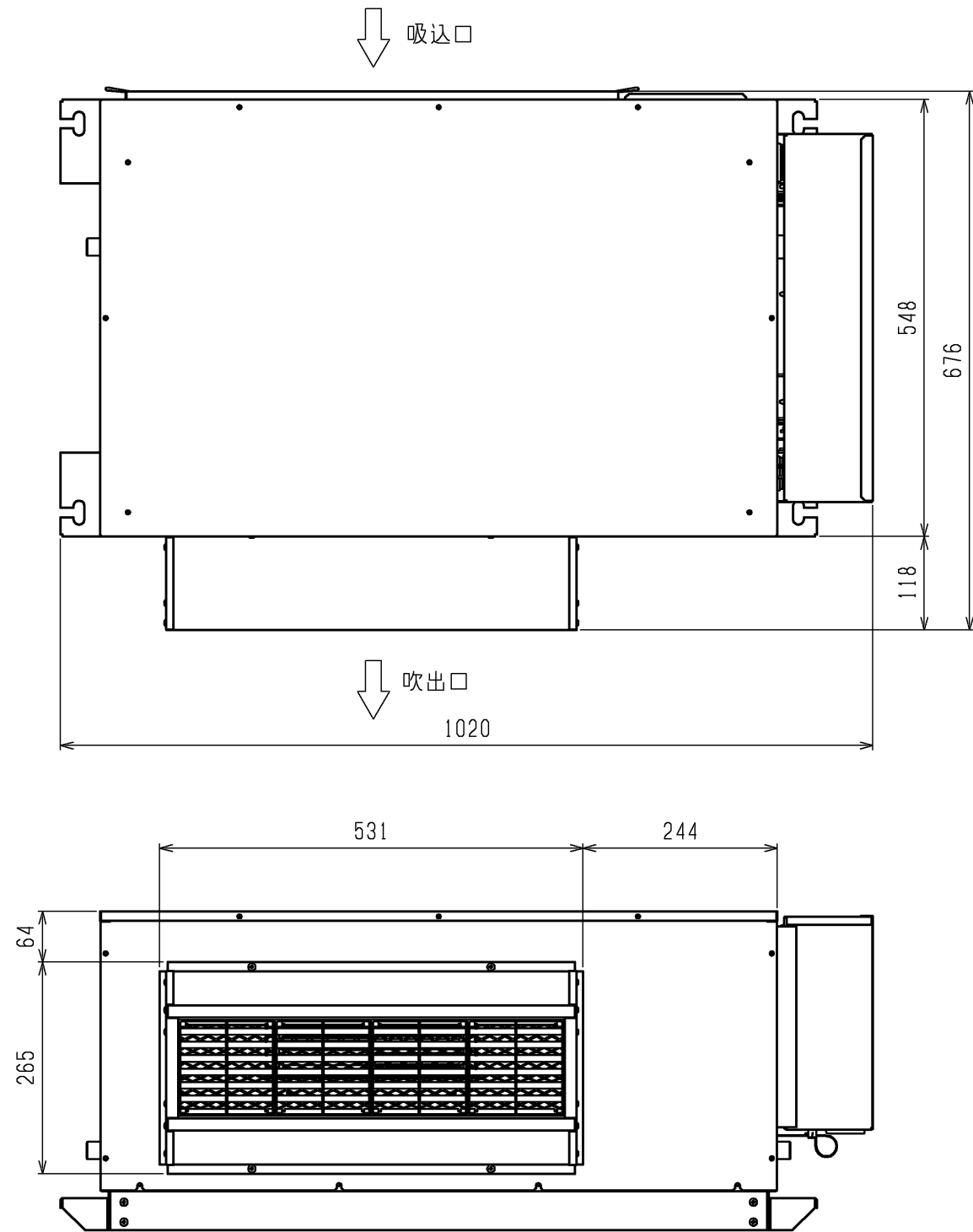
サービススペース詳細図



注:製品の仕様は改良のため、予告なく変更する場合があります。

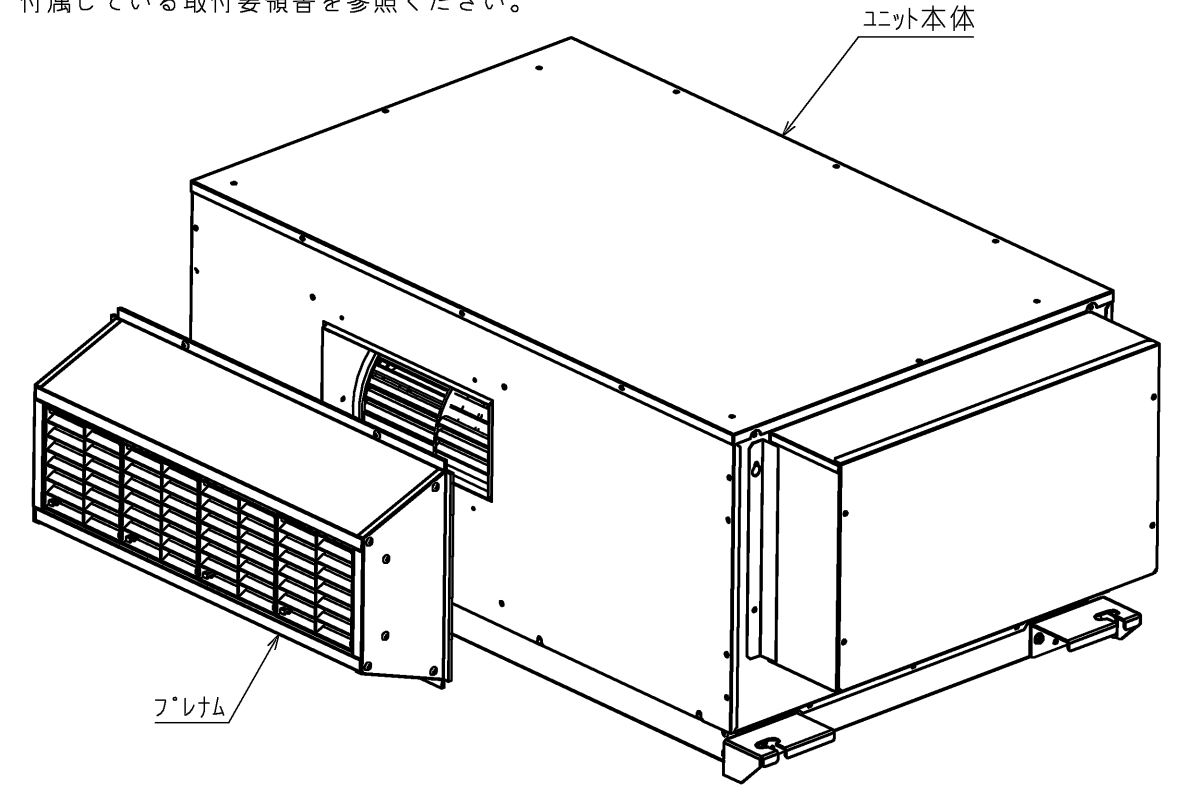
	作成日付 ISSUED	改定日付 REVISED	TITLE 産業用除湿機<天吊形> 外形図 KEH-P08A1 (-BKN)		
	DIM. mm	16-04-05			
SCALE NTS	三菱電機株式会社			DRW.NO. W KH94G261	REV. PAGE 1/1

フレナム本体取付時寸法

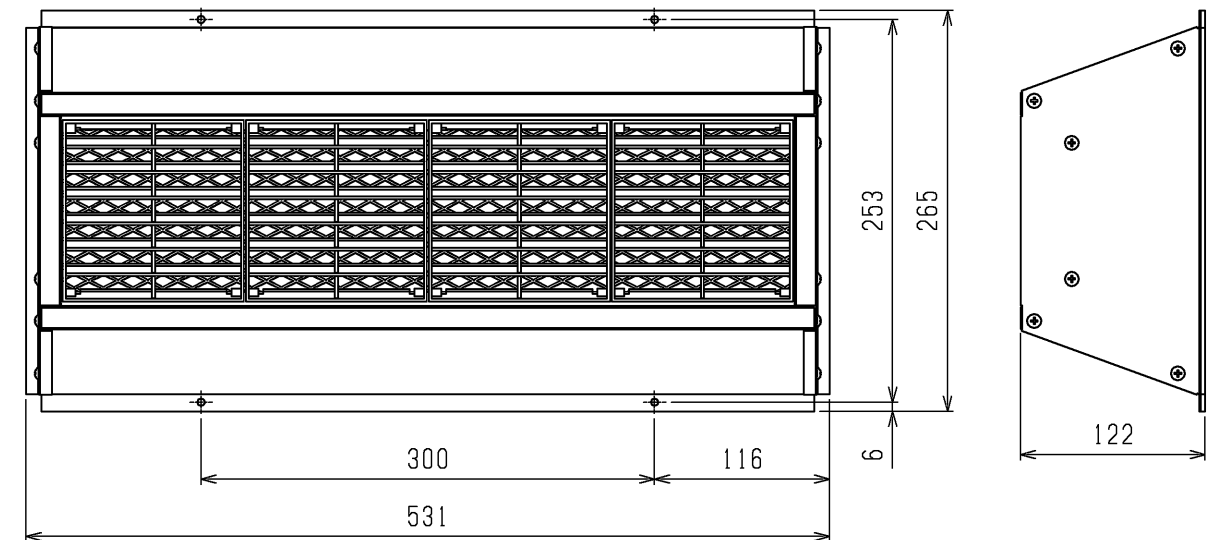


フレナム部品構成

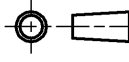

フレナムは下図のような構成となっています。  
取付方法の詳細につきましては、フレナムキットに  
付属している取付要領書を参照ください。



フレナム外形寸法

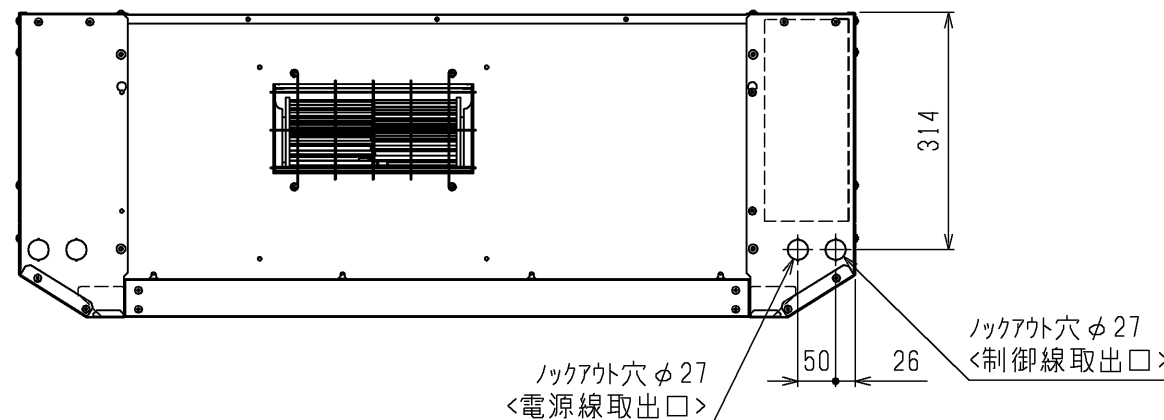
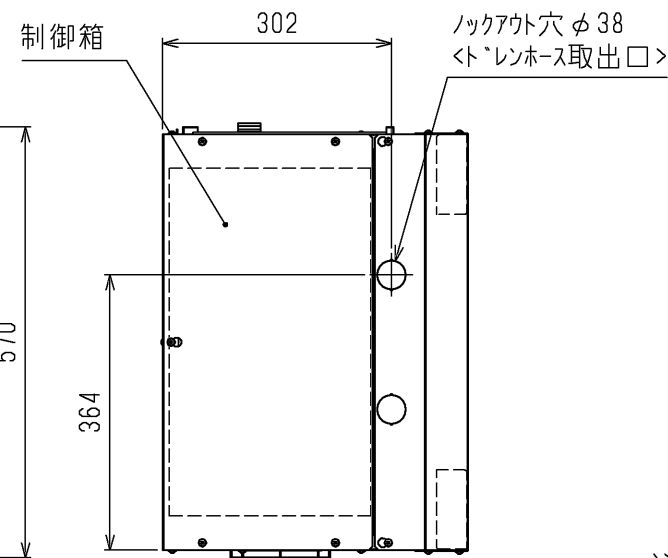
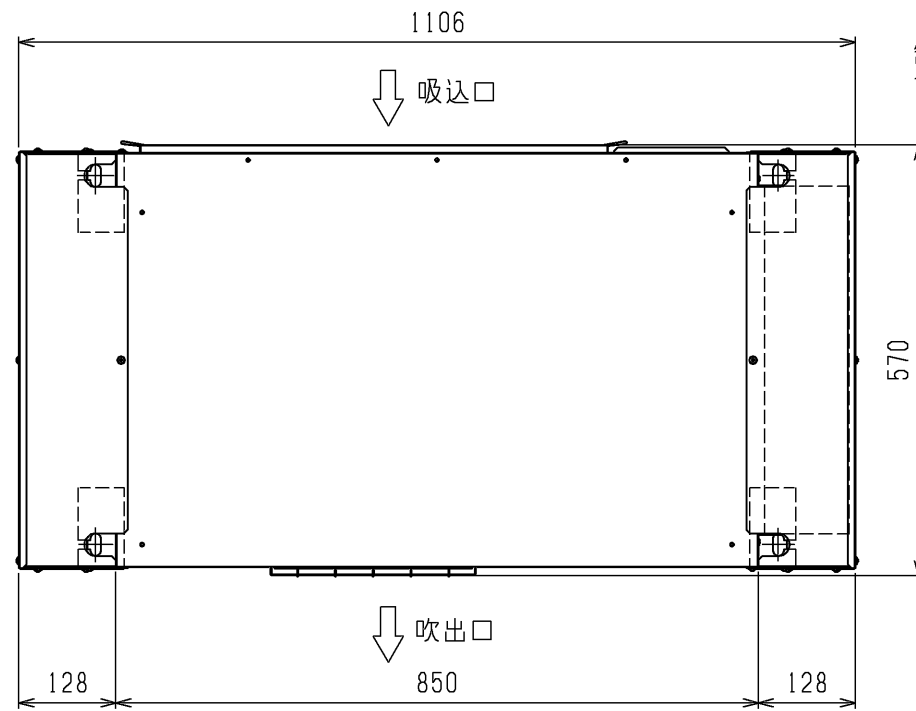
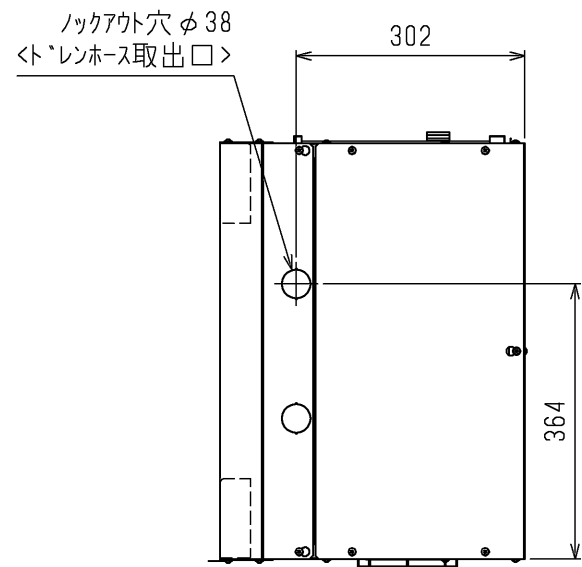
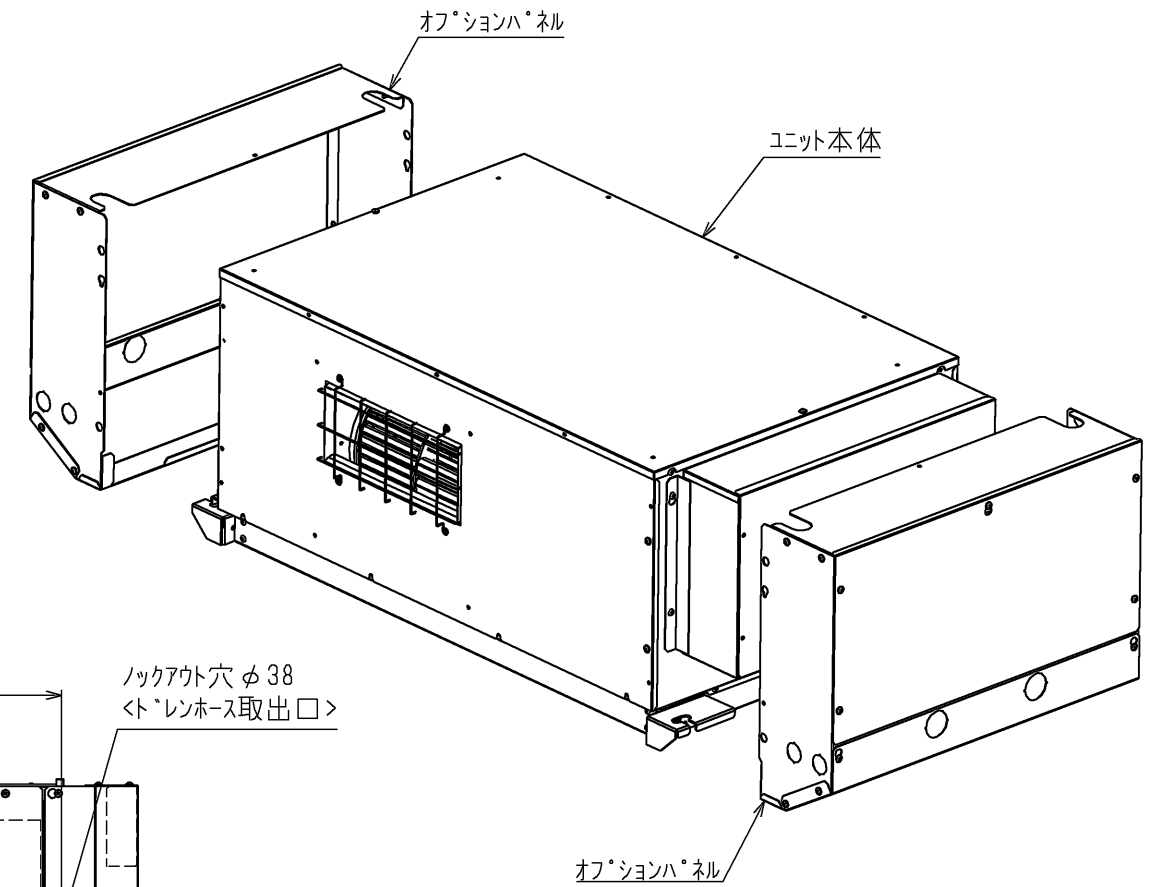
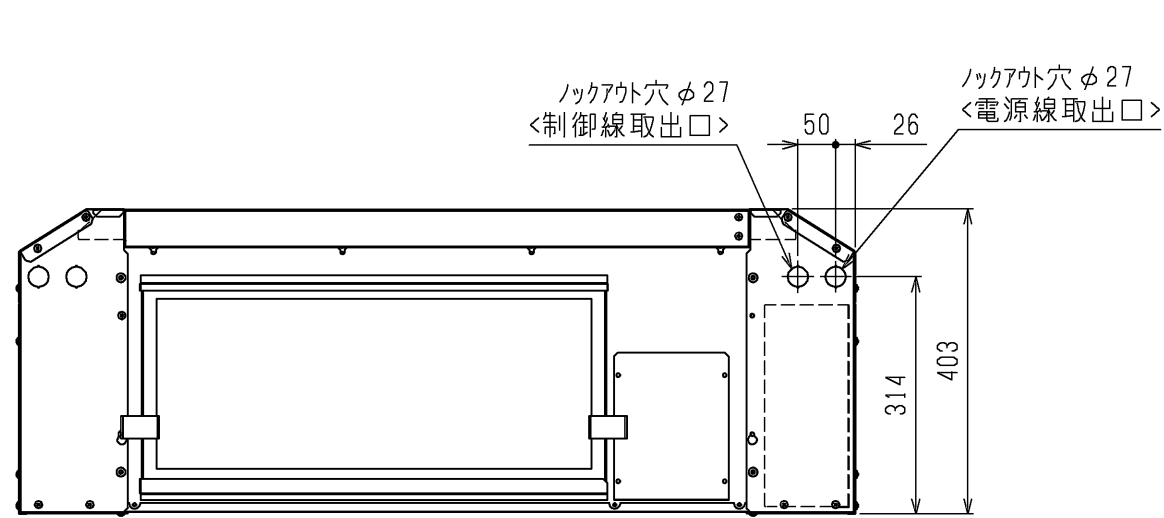


※製品の仕様は改良のため、予告なく変更する場合があります。

	作成日付 ISSUED	改定日付 REVISED	TITLE 産業用除湿機<天吊形> 外形図 KEH-P08A1(-BKN) (フレナム付)		
	DIM. mm	16-04-05			
SCALE NTS	 三菱電機株式会社		DRW.NO. W KH94G262	REV.	PAGE 1/1

オプションハネ部品構成

オプションハネは下図のような部品構成となっています。  
 取付方法の詳細につきましては、オプションハネキットに  
 付属している取付要領書を参照ください。

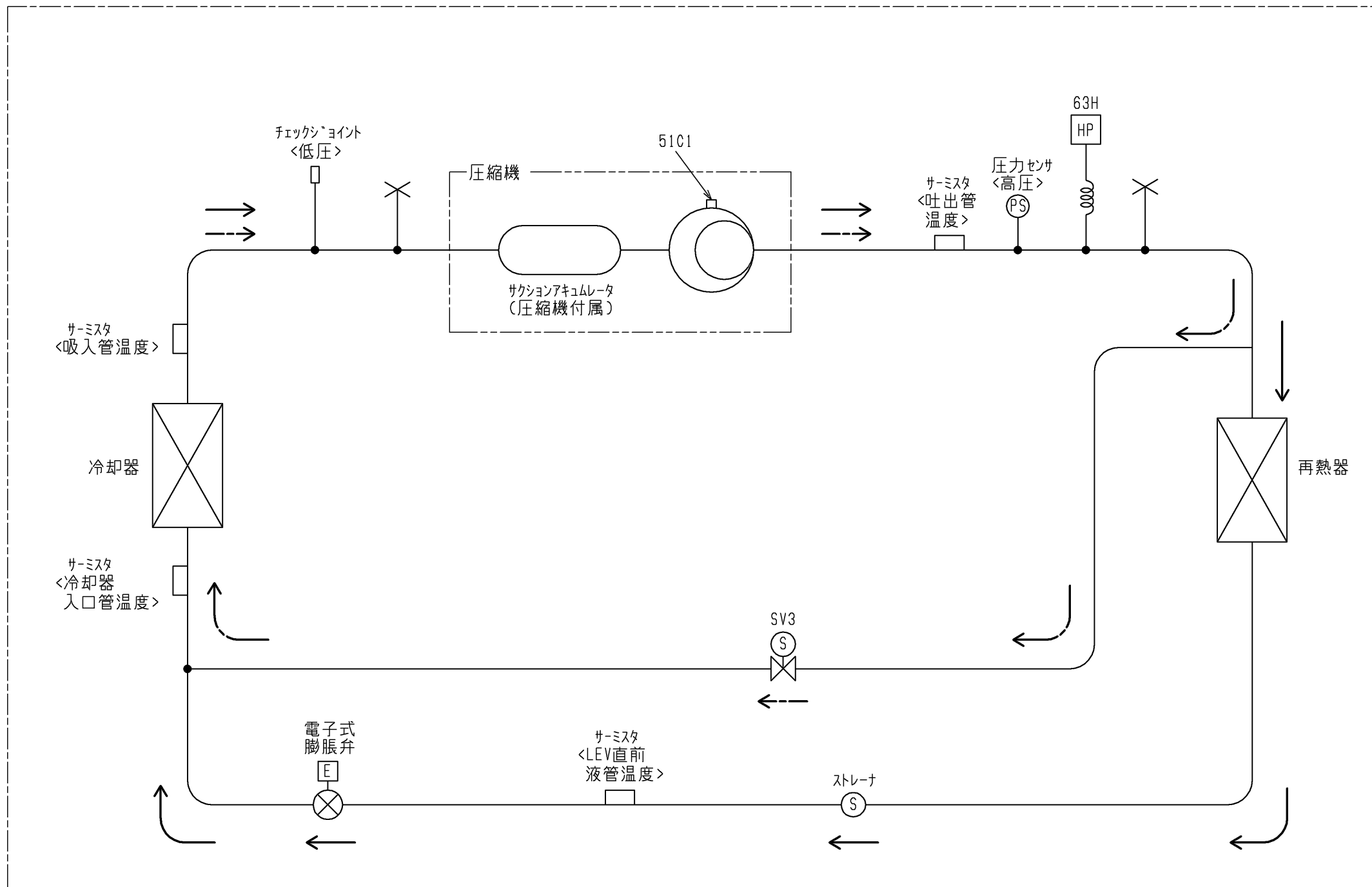


- 注1. ハネは左右1セットで同梱しています。
- 注2. 左右のハネは共通となります。
- 注3. 取出口はユニットの据付方向・取合い位置に合わせて各一カ所を使用ください。

※製品の仕様は改良のため、予告なく変更する場合があります。

	作成日付 ISSUED	改定日付 REVISED	TITLE
	16-04-05		産業用除湿機<天吊形> 外形図 KEH-P08A1(-BKN) (オプションハネ付)
SCALE NTS	三菱電機株式会社		DRW.NO. W KH94G263
		REV.	PAGE 1/1





→ 除湿運転  
 - - - テフrost運転

	SV3
除湿運転	閉
テフrost運転	開

図中記号	機器名称	作動値
SV3	電磁弁<テフrost>	通電時 開
51C1	温度開閉器<圧縮機>	4.1A (100℃)
63H	圧力開閉器<高圧>	2.94MPa OFF 2.35MPa ON

注:製品の仕様は改良のため、予告なく変更する場合があります。

	作成日付 ISSUED	改定日付 REVISED	TITLE 産業用除湿機<天吊形> 冷媒回路図 KEH-P08A1 (-BKN)
DIM. mm	16-04-05	17-05-30	
SCALE NTS	三菱電機株式会社		DRW.NO. W KH94G274
	REV. A	PAGE 1/1	