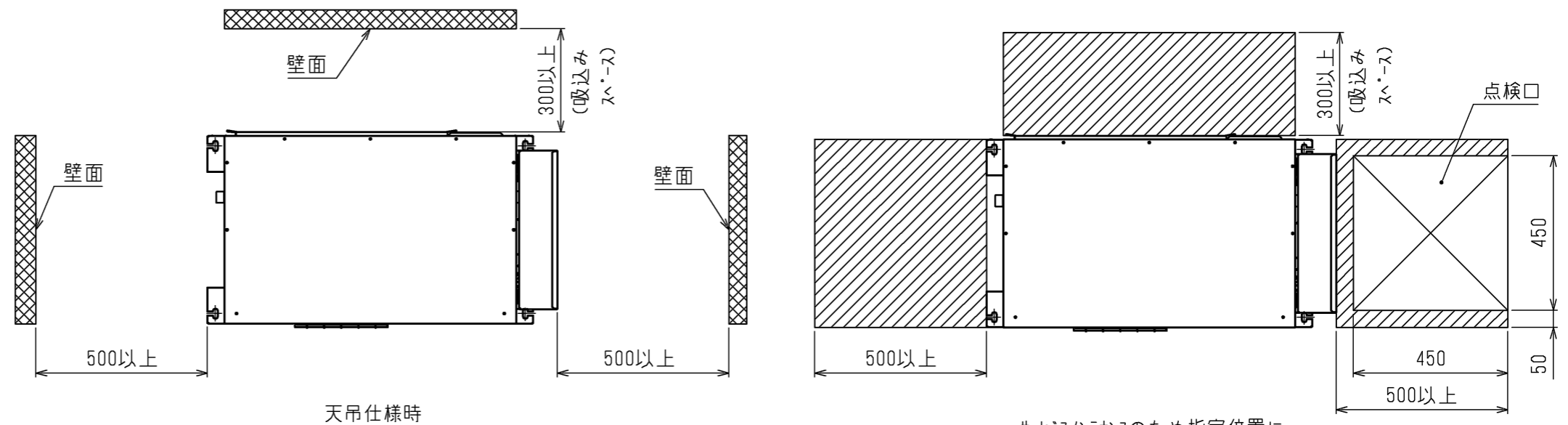


三菱電機株式会社

産業用除湿機<天吊形>仕様書

項目		セット形名	KEH-P08A1-SUS-BKN(-RC) <注1>	
使用温度範囲		室内ユニット	°C [DB]	
			1~45	
除湿	除湿能力<注2>		L/h	
			2.2	
	電気特性	消費電力<注2>	kW	
				0.80
運転電流<注2>		A		
		2.9		
		力率<注2>	%	
		80		
始動電流		A	12.2	
電源			三相 200V 60Hz	
室内ユニット	圧縮機	型式	全密閉ローリ式	
		電動機呼称出力	kW	
				0.65
			クランクシフト	W
			-	
	送風機	形式		シロッコファン
		電動機呼称出力	kW	0.04
		機外静圧	Pa	0~60
		風量	m <sup>3</sup> /min	13.2 (弱: 8.0)
	冷凍機油		L	FV50S、0.35L
	冷媒	封入量	kg	R407C×0.66
		冷媒制御		電子式膨張弁
	騒音<注5>		dB (A)	47 (40.5)
	除霜方式			ホットガス式
	エアフィルタ			PPハニカム<水洗浄式>
	保護装置			熱動過電流継電器, 熱動温度開閉器 (送風機インナーサーモ) 高圧圧力開閉器
	運転調節装置			湿度調節器<内蔵>
付属品			弱ノッチ変換コネクタ, ドレンソケットキャップ (R1めねじ)	
外装ケース			ステンレス	
外形寸法<高さ×幅×奥行>		mm	400×1020×570	
ドレンパン	材質		ステンレス	
	ソケット部		管径: 25A, ソケット部: R1おねじ	
製品質量		kg	57	
リモコン	型名		C-202K<注6>	
	据付条件		屋内設置・周囲温度0~+40°C・周囲湿度30~80%	
	塗装色<マンセル記号>		マンセル4.48Y 7.92/0.66	
	湿度設定範囲	%	29~85 注7	
	外形寸法<高さ×幅×奥行>	mm	120×130×28	

- 注1. KEH-P08A1-SUS-BKN-RCは、KEH-P08A1-SUS-BKNとリモコン:C-202K(別売部品)とのセット形名です。
2. 室内吸込空気乾球温度25°C[DB]、相対湿度80%、標準風量(強ノッチ)で除湿運転した場合の値を示します。
3. 吸込み空気温度が35°C以上で常時使用する場合は標準風量(強ノッチ)としてください。  
保護器作動の可能性がります。
4. 仕様は改良の為、予告無く変更する場合があります。
5. 騒音は室内吸込空気乾球温度25°C[DB]、相対湿度80%、機外静圧0Paで測定した場合の値を示します。  
表中の( )は弱風(弱ノッチ)での値  
測定場所: 無響音室相当でユニット前面より距離1m、下方向1m
6. リモコン:C-202Kはセット形名(-RC)にのみ付属しています。
7. リモコンによる湿度設定を29%とすると、湿度によるサーモオフ制御を実施せず、連続運転を行います。
8. ユニットの下に食品を置かないでください。ほこり、異物の落下により品質低下するおそれがあります。

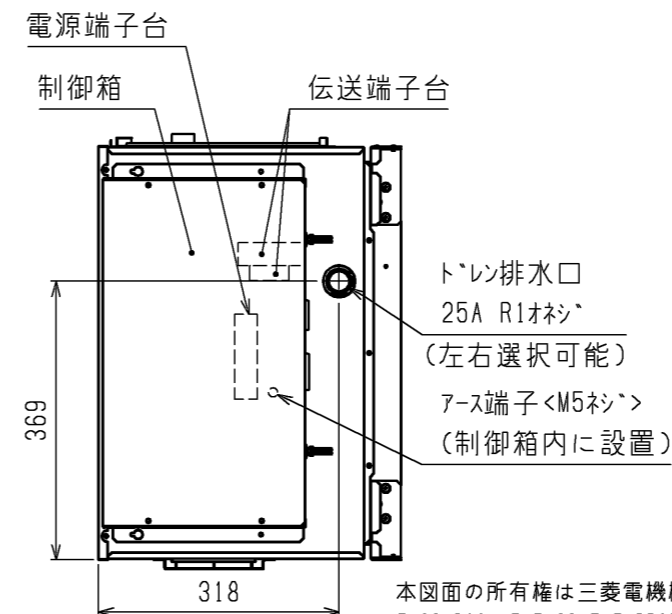
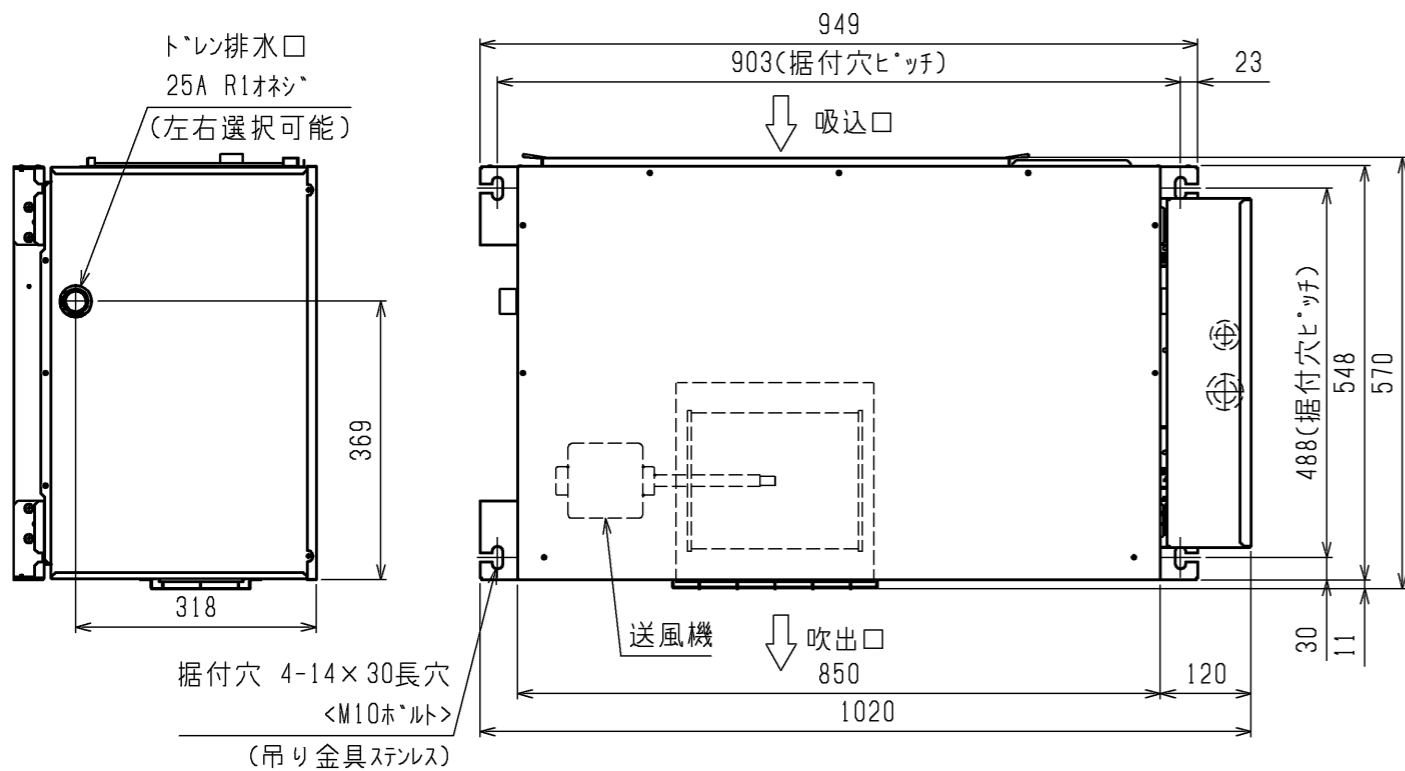
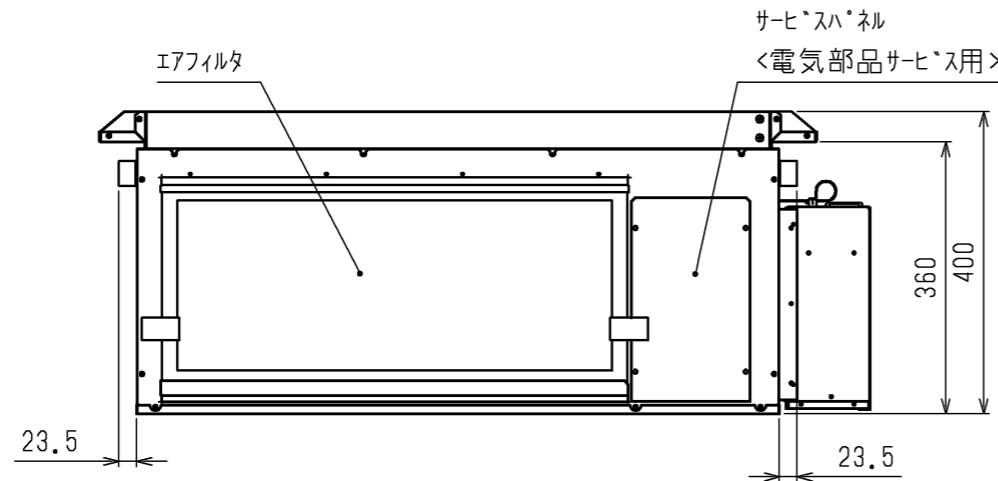


天吊仕様時

サービスメンテナンスのため指定位置に必ず点検口を設置してください。

天埋仕様時

サービススペース詳細図

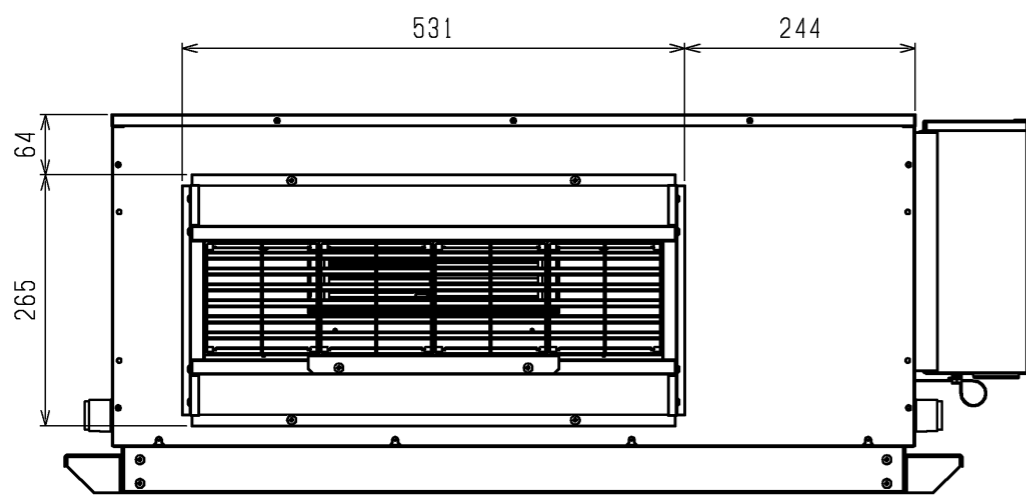
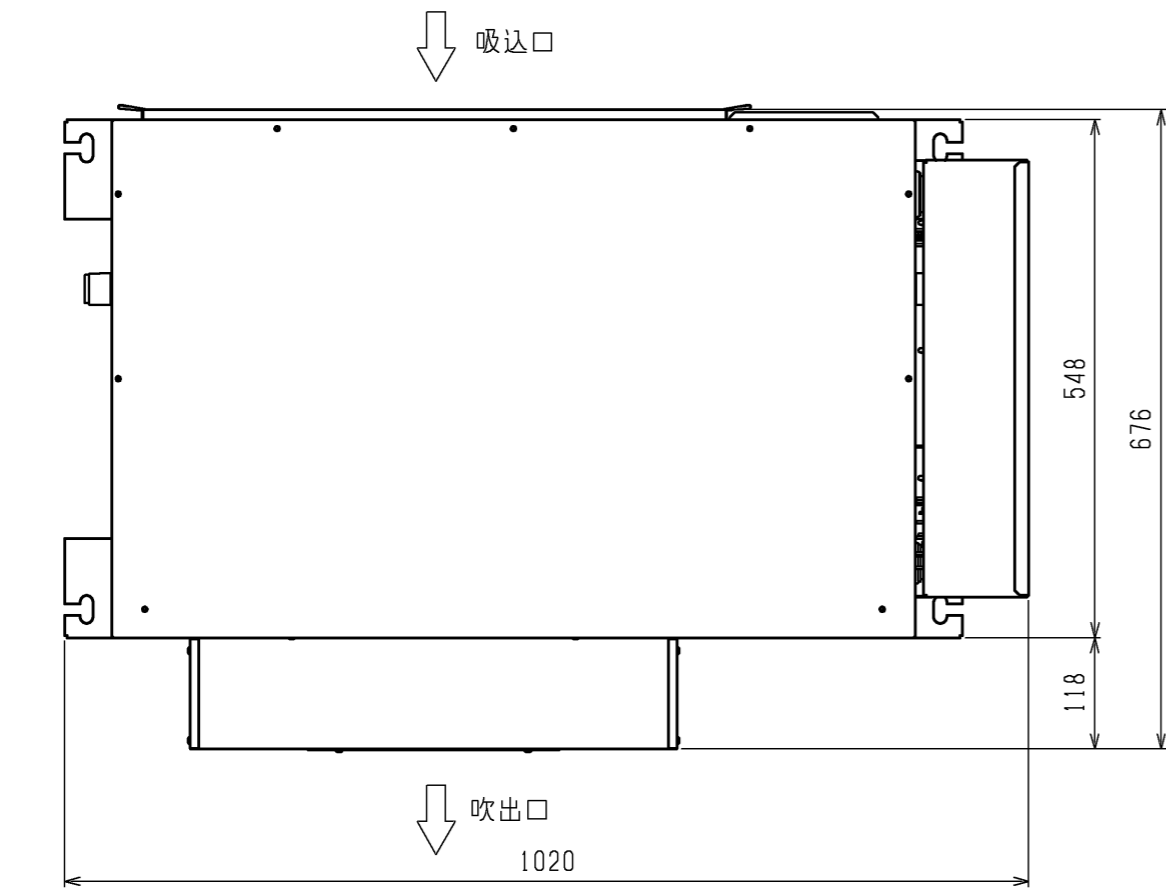


\*製品の仕様は改良のため、予告なく変更する場合があります。

本図面の所有権は三菱電機株式会社にある。  
THIS DOCUMENT IS THE PROPERTY OF MITSUBISHI ELECTRIC CORPORATION.

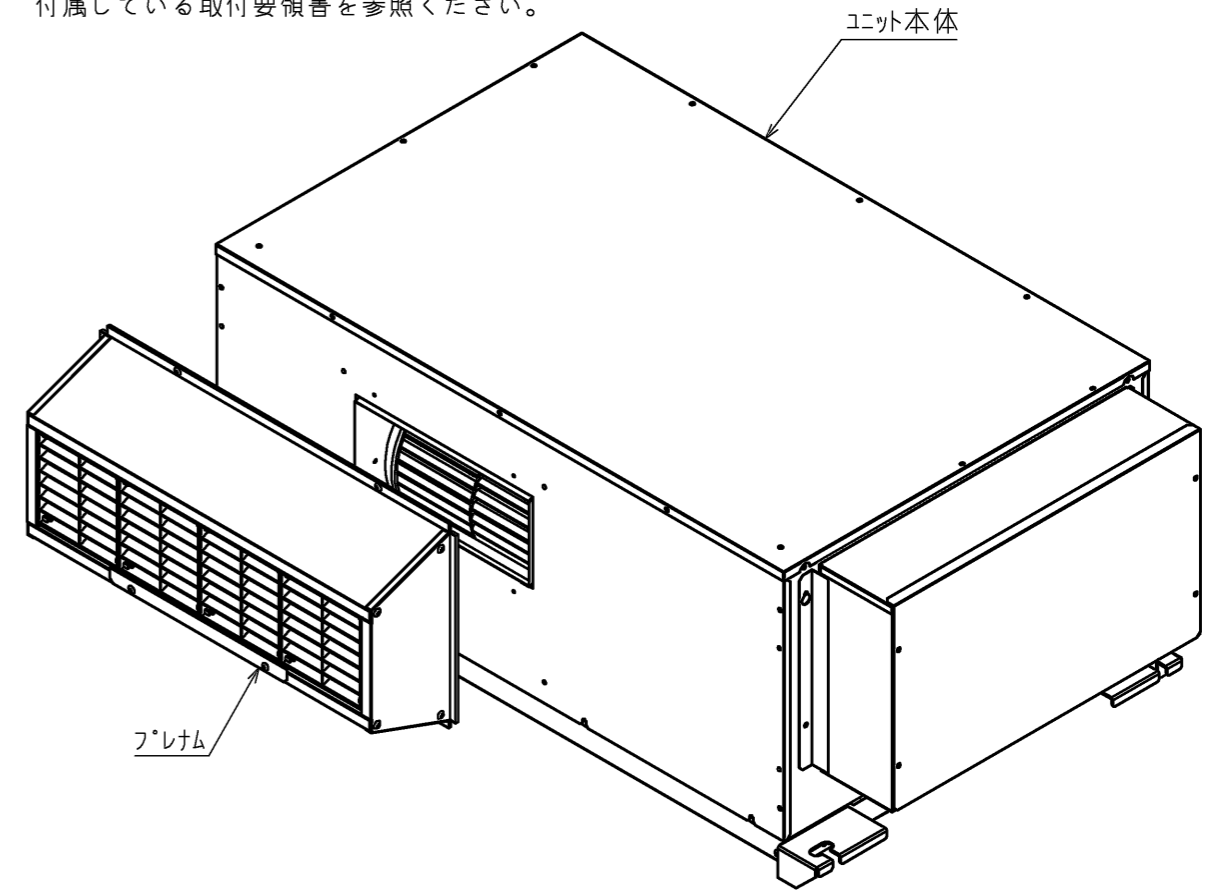
DIMENSIONS ARE IN MILLIMETERS 尺度 SCALE DO NOT SCALE	作成日付 ISSUED	改定日付 REVISED	TITLE		
	2017-10-16	2022-07-19	産業用除湿機<天吊形>外形図 KEH-P08A1(-SUS-BKN)(-RC)		
三菱電機株式会社			DWG.NO. W KA94T990	REV. A	PAGE 1/1

フレナム本体取付時寸法

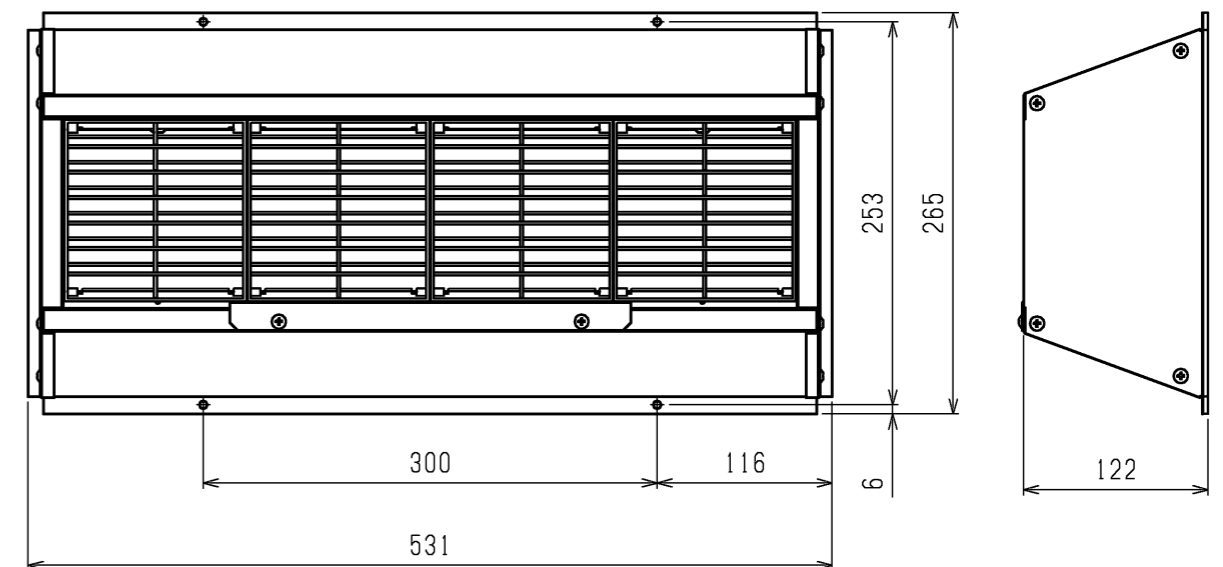


フレナム部品構成

フレナムは下図のような構成となっています。  
取付方法の詳細につきましては、フレナムキットに  
付属している取付要領書を参照ください。



フレナム外形寸法



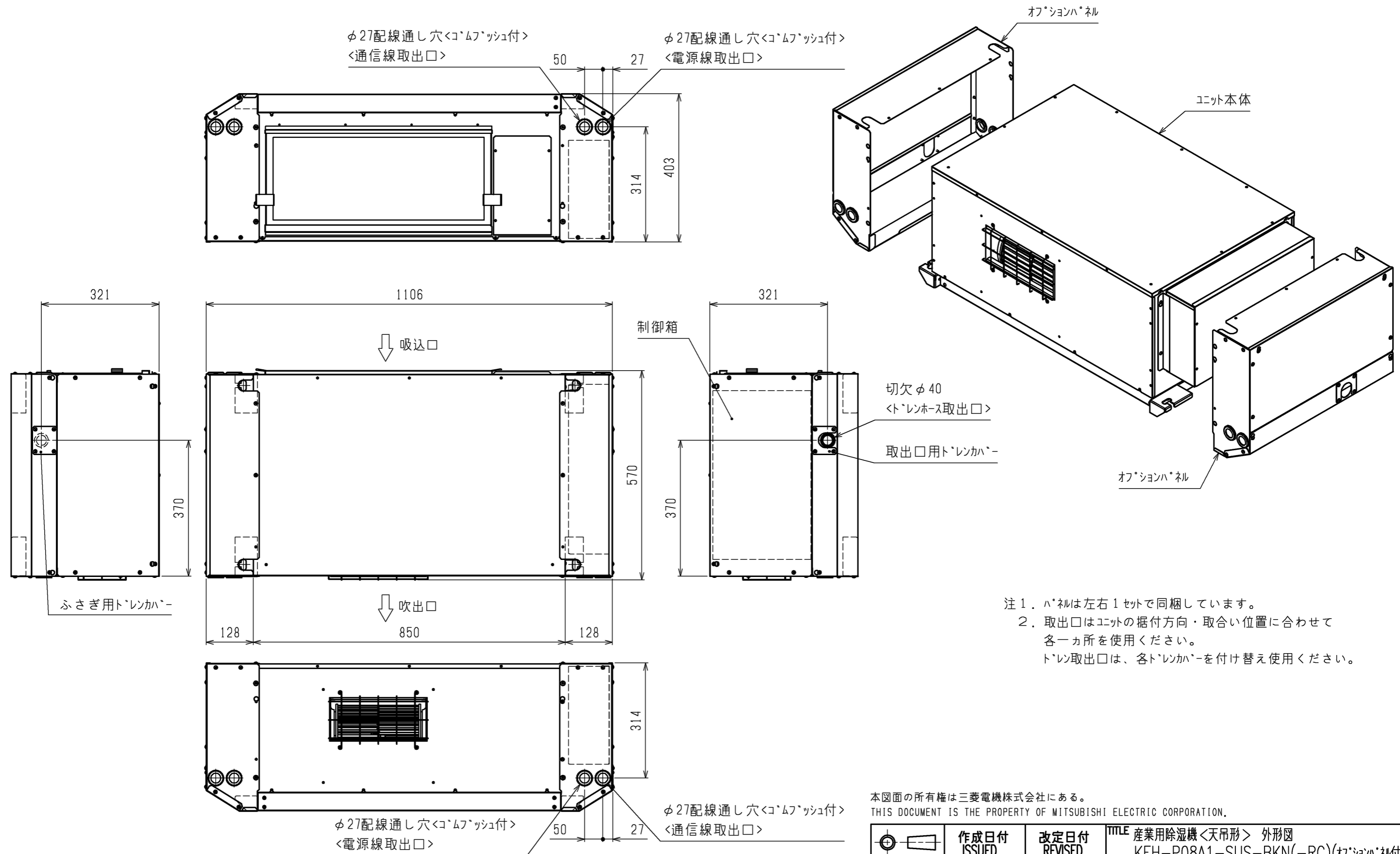
本図面の所有権は三菱電機株式会社にある。  
THIS DOCUMENT IS THE PROPERTY OF MITSUBISHI ELECTRIC CORPORATION.

 DIMENSIONS ARE IN MILLIMETERS	作成日付 ISSUED	改定日付 REVISED	TITLE 産業用除湿機<天吊形> 外形図 KEH-P08A1(-SUS-BKN)(-RC)(フレナム室付) フレナム:J-TP08PL(-SUS)
	2017-10-16	2019-03-25	
尺度 SCALE DO NOT SCALE	三菱電機株式会社		DWG.NO. W KA94T991
		REV. A	PAGE 1/1

\*製品の仕様は改良のため、予告なく変更する場合があります。

オプションハル部品構成

オプションハルは下図のような部品構成となっています。  
取付方法の詳細につきましては、オプションハルキットに  
付属している取付要領書を参照ください。



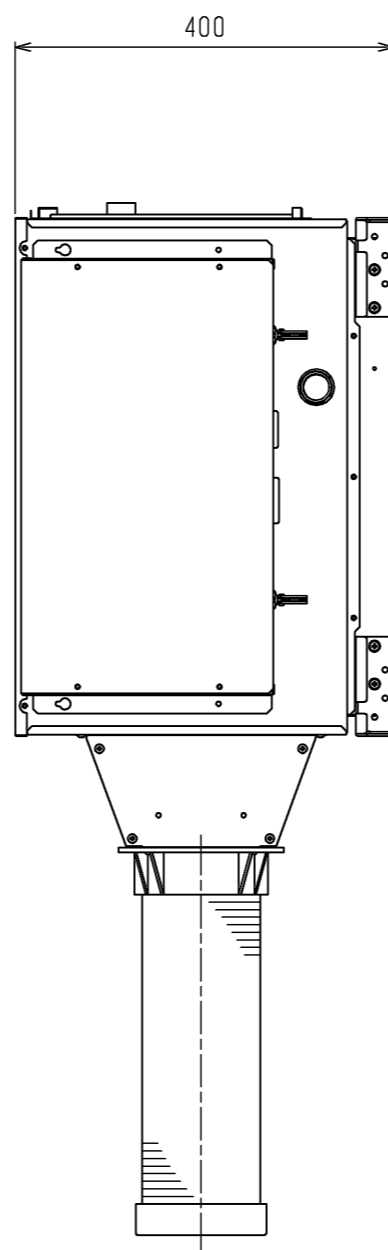
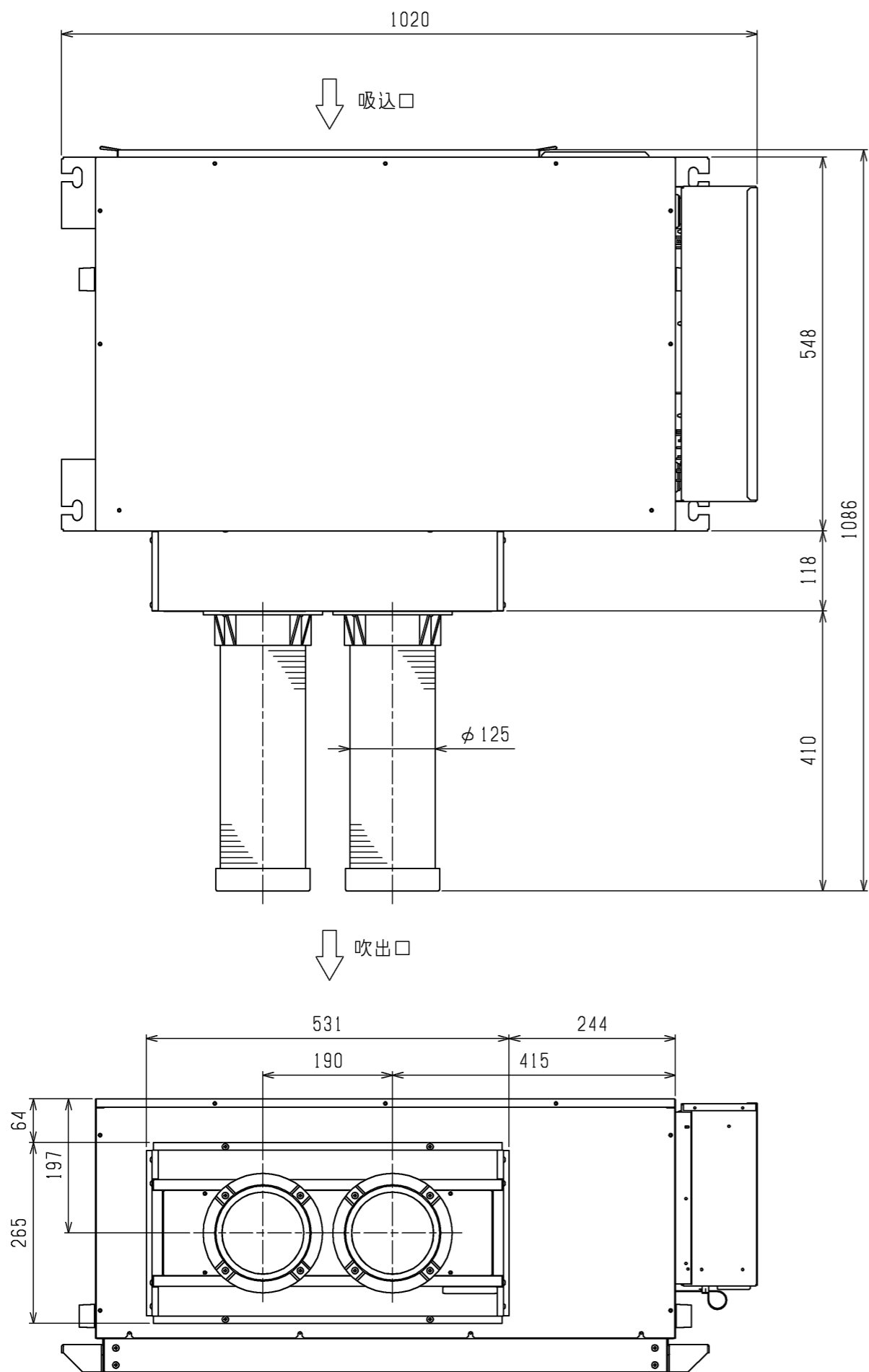
- 注1. ハルは左右1セットで同梱しています。  
注2. 取出口はユニットの据付方向・取合い位置に合わせて  
各一カ所を使用ください。  
トレン取出口は、各トレンカバーを付け替え使用ください。

本図面の所有権は三菱電機株式会社にある。  
THIS DOCUMENT IS THE PROPERTY OF MITSUBISHI ELECTRIC CORPORATION.

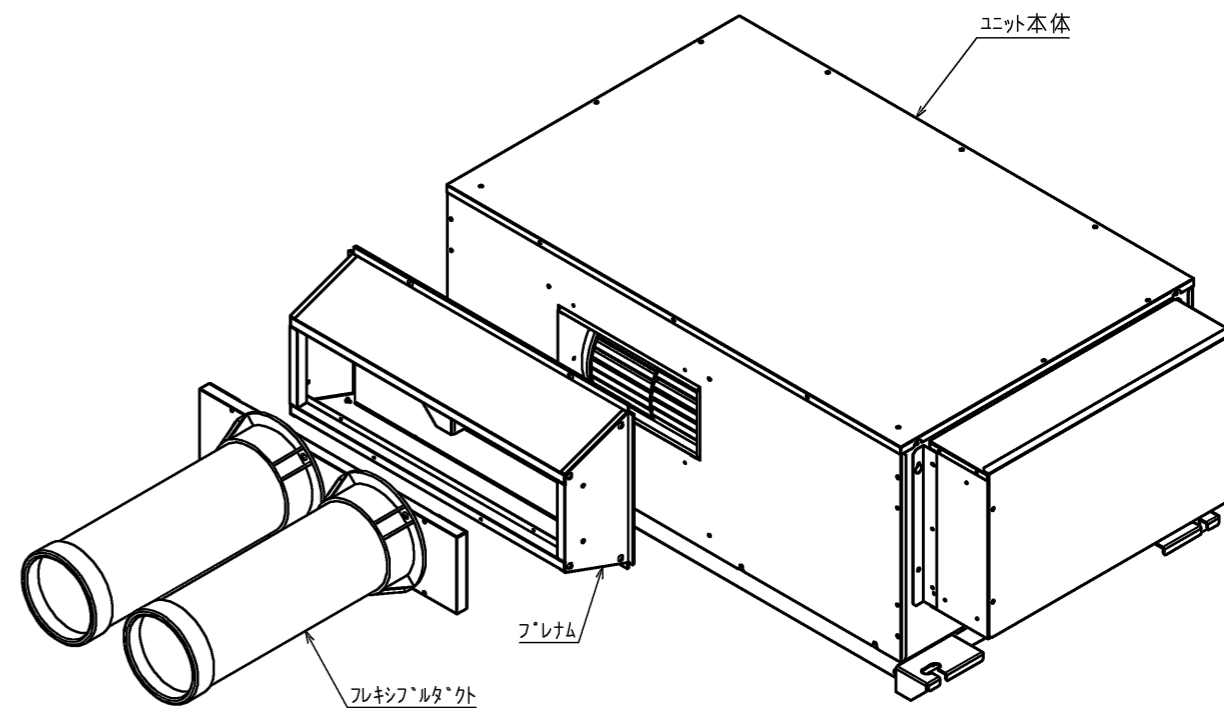
 DIMENSIONS ARE IN MILLIMETERS	作成日付 ISSUED	改定日付 REVISED	TITLE 産業用除湿機<天吊形> 外形図 KEH-P08A1-SUS-BKN(-RC)(オプションハル付) オプションハル:J-TP08SP-SUS
	2017-10-17	2019-03-25	
尺度 SCALE DO NOT SCALE	三菱電機株式会社		DWG.NO. W KA94T997
			REV. A PAGE 1/1

\*製品の仕様は改良のため、予告なく変更する場合があります。

フレナム・フレキシブルタ`外本体取付時寸法



フレナム・フレキシブルタ`外部品構成  
 フレナム・フレキシブルタ`外は下図のような構成となっています。  
 取付方法の詳細につきましては、フレナムキットに  
 付属している取付要領書を参照ください。

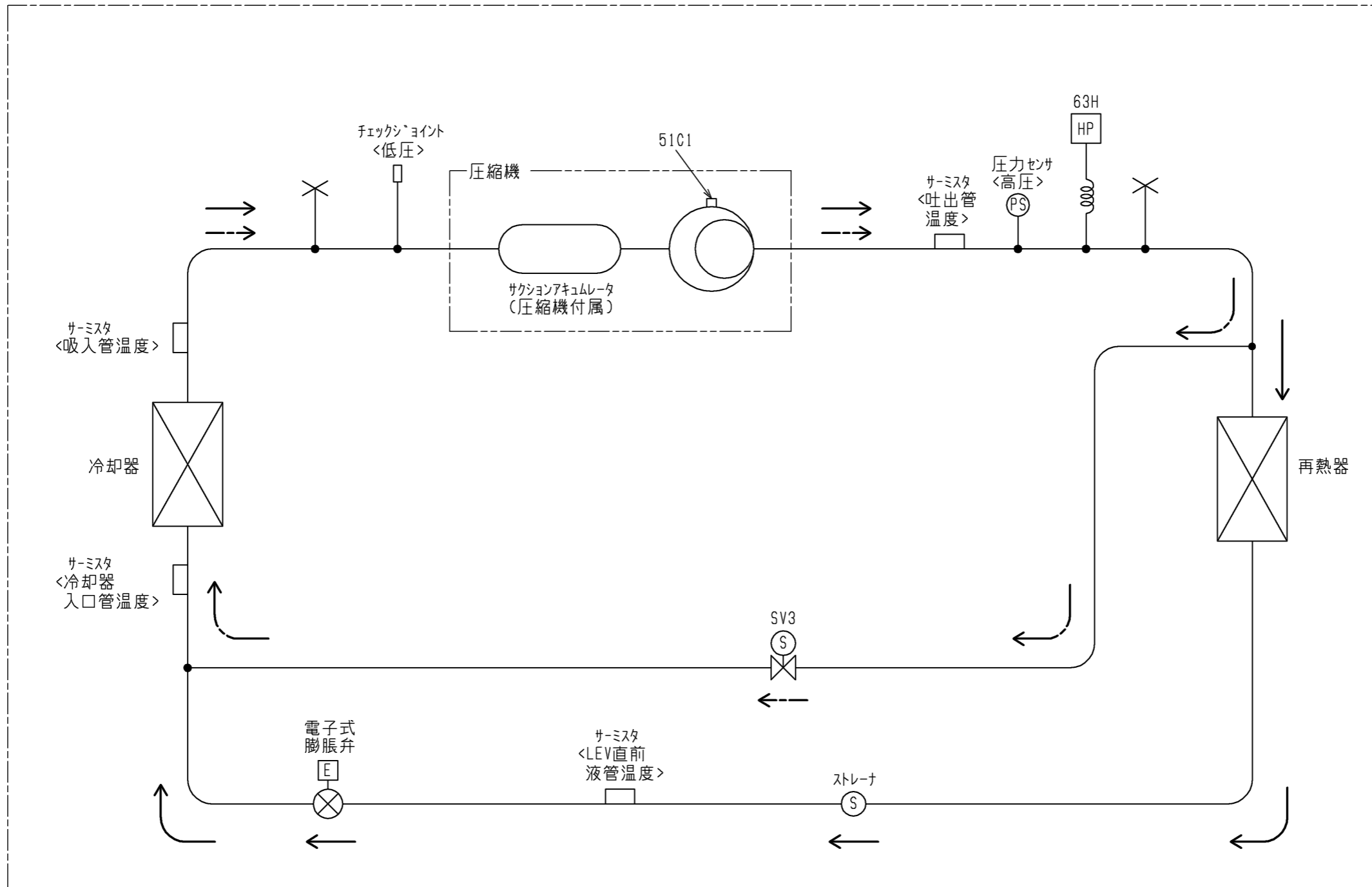


本図面の所有権は三菱電機株式会社にある。  
 THIS DOCUMENT IS THE PROPERTY OF MITSUBISHI ELECTRIC CORPORATION.

DIMENSIONS ARE IN MILLIMETERS	作成日付 ISSUED	改定日付 REVISED	TITLE 産業用除湿機<天吊形> 外形図 KEH-P08A1(-SUS-BKN)(-RC) (フレナム・フレキシブルタ`外付) フレナム: J-TP08PL・フレキシブルタ`外: J-08FD1
	2019-03-25		
尺度 SCALE DO NOT SCALE	三菱電機株式会社		DWG.NO. W KA94COD2
			REV. PAGE 1/1

\*製品の仕様は改良のため、予告なく変更する場合があります。





→ 除湿運転  
 - - - デフロスト運転

	SV3
除湿運転	閉
デフロスト運転	開

図中記号	機器名称	作動値
SV3	電磁弁<デフロスト>	通電時 開
51C1	温度開閉器<圧縮機>	4.1A (100℃)
63H	圧力開閉器<高圧>	2.94MPa OFF 2.35MPa ON

注:製品の仕様は改良のため、予告なく変更する場合があります。

	作成日付 ISSUED	改定日付 REVISED	TITLE
	DIM. mm	17-10-12	産業用除湿機<天吊形> 冷媒回路図 KEH-P08A1 (-SUS-BKN) (-RC)
SCALE NTS	三菱電機株式会社		DRW.NO. W KA94T994
		REV.	PAGE 1/1

産業用除湿機<天吊形> 防食仕様書

適用機種

KEH-P08A1-SUS-BKN(-RC)

適用:この仕様書は、次の環境条件に除湿機を据付ける場合に適用します。

適用	目的
腐食性ガスを発生するような貯蔵物を保管する 例) ・寿司米、惣菜、パン生地などの酢酸・イースト菌を含んだ食品 ・納豆、豆腐、おからなど豆類とその加工品 ・ゆでたまご、たまご焼きなど卵加工品 ・鮮魚、ハム、くんせい、ねり製品など ・生ごみ	1. 冷却器伝熱管のろう付に用いたろう材のリンが侵されるのを防止  2. アルミ腐食防止  3. 外装パネル部の防錆力強化

—留意事項—

- 防食仕様機を使用した場合でも腐食・発錆に対して万全ではなく、除湿機を設置する場所や設置後のメンテナンスに対し、次の事項に留意願います。
  - 据付時・メンテナンス時に付いた傷は、補修をしてください。
  - 機器の状態を定期的に点検してください。  
(必要に応じて再防錆処置や、部品交換等を実施してください。)
- 防食仕様であっても腐食に対しては万全ではありません。貯蔵品による腐食性ガスの種類や濃度あるいは使用環境によっては短期間で腐食が進行する場合がありますので塗装のふくれなどの異常がないか定期的な点検をしてください。

仕様一覧

部品名	素材	標準	防食※1	表面処理
パネル (外装パネル、制御BOX等)	合金化溶融亜鉛メッキ鋼板	○		ポリエステル紛体塗装
	ステンレス鋼板		○	素地のまま
熱交換器	フィン	○		プレコート
			○	エポキシ樹脂塗装(カチオン電着塗装) ※2
	管板	○		素地のまま
			○	エポキシ樹脂塗装(カチオン電着塗装) ※2
配管(Uヘッド等)	リン脱酸銅C1220T	○		素地のまま
			○	エポキシ樹脂塗装(カチオン電着塗装) ※2
配管ろう付部	リン銅ろう	○		素地のまま
			○	エポキシ樹脂塗装(カチオン電着塗装) ※2
配管ろう付部	リン銅ろう	○		素地のまま
			○	変性エポキシ樹脂塗装 ※3
ドレンパン	ステンレス鋼板	○	○	素地のまま
構造板金 (ユニット内部板金)	溶融亜鉛メッキ鋼板	○		素地のまま
	ステンレス鋼板		○	素地のまま
モータリツケイタ	溶融亜鉛メッキ鋼板	○		素地のまま
	合金化溶融亜鉛メッキ鋼板		○	ポリエステル紛体塗装
ファンケーシング	亜鉛メッキ鋼板	○		素地のまま
	合金化溶融亜鉛メッキ鋼板		○	エポキシ樹脂塗装(カチオン電着塗装) ※2
ファンガード	鉄鋼線材	○		樹脂コーティング
	ステンレス線材		○	素地のまま
エアフィルタ	鉄鋼線材	○		素地のまま
	ステンレス線材		○	素地のまま

—補足説明—

- ※1 ステンレス+カチオン電着仕様  
 ※2 カチオン電着塗装一回塗り  
 ※3 一液性速乾型変性エポキシ樹脂一回塗り(パワーポイント)