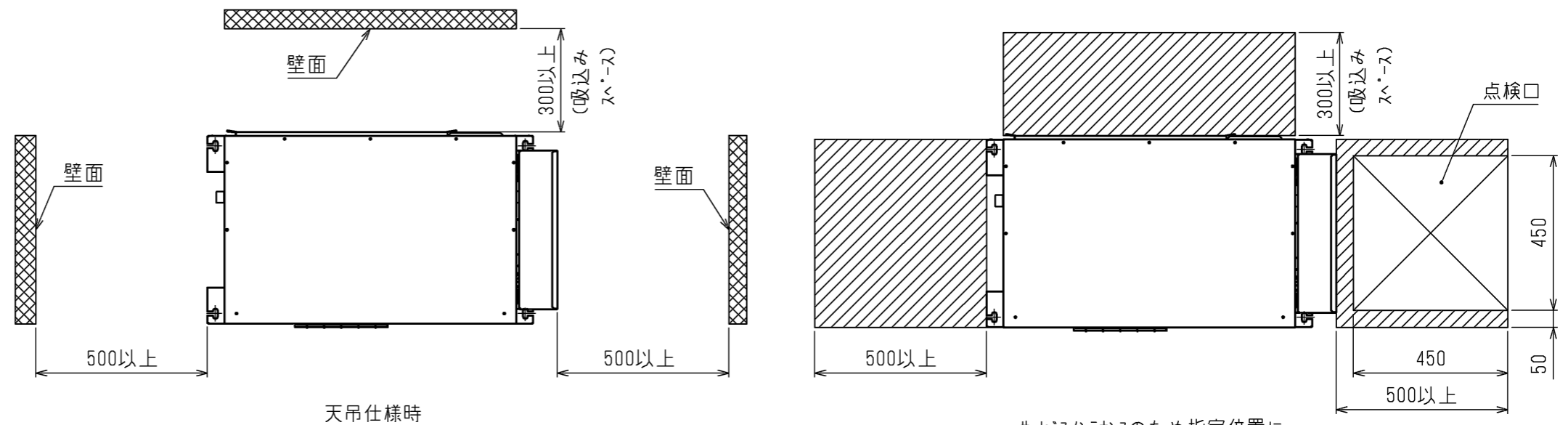


三菱電機株式会社

産業用除湿機<天吊形>仕様書

項目		セット形名	KEH-P08A1 (-RC)<注1>	
使用温度範囲		室内ユニット	°C [DB]	
除湿能力<注2>			L/h	
除湿	電気特性	消費電力<注2>	kW	
		運転電流<注2>	A	
		力率<注2>	%	
		始動電流	A	
電源			三相 200V 50Hz	
室内ユニット	圧縮機	型式	全密閉R-列式	
		電動機呼称出力	kW	
		クランクヒータ	W	
	送風機	形式	シロッコファン	
		電動機呼称出力	kW	
		機外静圧	Pa	
		風量	m ³ /min	
	冷凍機油		L	FV50S、0.35L
	冷媒	封入量	kg	R407C×0.66
		冷媒制御		電子式膨張弁
	騒音<注5>		dB (A)	47(40.5)
	除霜方式			ホットガス式
	エアフィルタ			PPハニカム<水洗浄式>
	保護装置			熱動過電流継電器、熱動温度開閉器（送風機イナーサーモ） 高圧圧力開閉器
	運転調節装置			湿度調節器<内蔵>
	付属品			弱ノッチ変換コネクタ、ドレンシケットキャップ（R1めねじ）
塗装色<マンセル記号>			マンセル 5Y 8/1（吊り金具はステンレス素地）	
外形寸法<高さ×幅×奥行>		mm	400×1020×570	
ドレンパン	材質		ステンレス	
	シケット部		管径：25A、シケット部：R1おねじ	
製品質量		kg	58	
リモコン	型名		C-202K<注6>	
	据付条件		屋内設置・周囲温度0～+40°C・周囲湿度30～80%	
	塗装色<マンセル記号>		マンセル4.48Y 7.92/0.66	
	湿度設定範囲		%	29～85 ※7
	外形寸法<高さ×幅×奥行>		mm	120×130×28

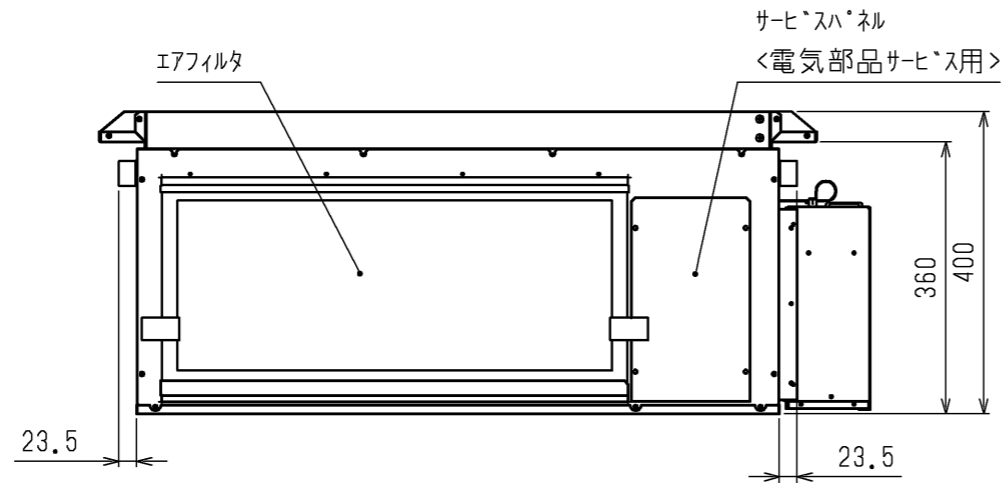
- 注1. KEH-P08A1-RCは、KEH-P08A1とリモコン：C-202K(別売部品)とのセット形名です。
2. 室内吸込空気乾球温度25°C[DB]、相対湿度80%、標準風量(強ノッチ)で除湿運転した場合の値を示します。
3. 吸込み空気温度が35°C以上で常時使用する場合は標準風量(強ノッチ)としてください。
保護器作動の可能性がります。
4. 仕様は改良の為、予告無く変更する場合があります。
5. 騒音は室内吸込空気乾球温度25°C[DB]、相対湿度80%、機外静圧0Paで測定した場合の値を示します。
表中の()は弱風(弱ノッチ)での値
測定場所：無響音室相当でユニット前面より距離1m、下方向1m
6. リモコン：C-202Kはセット形名(-RC)にのみ付属しています。
7. リモコンによる湿度設定を29%とすると、湿度によるサーモオフ制御を実施せず、連続運転を行います。
8. ユニットの下に食品を置かないでください。ほこり、異物の落下により品質低下するおそれがあります。



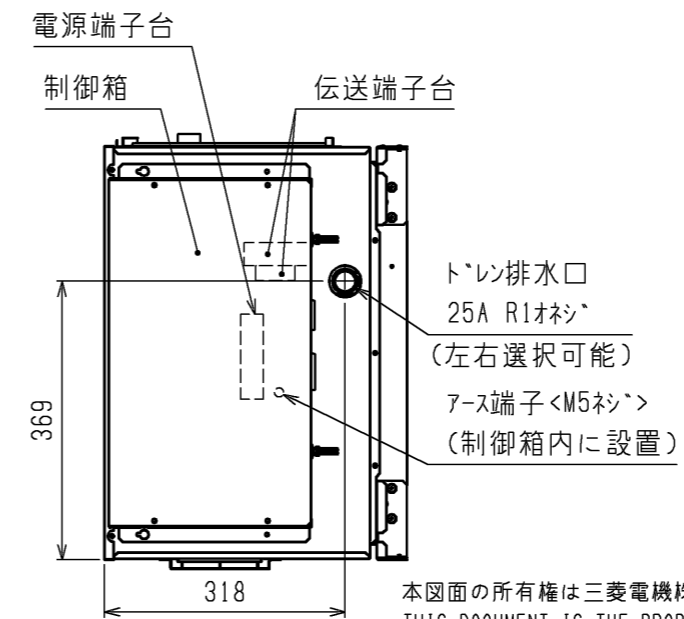
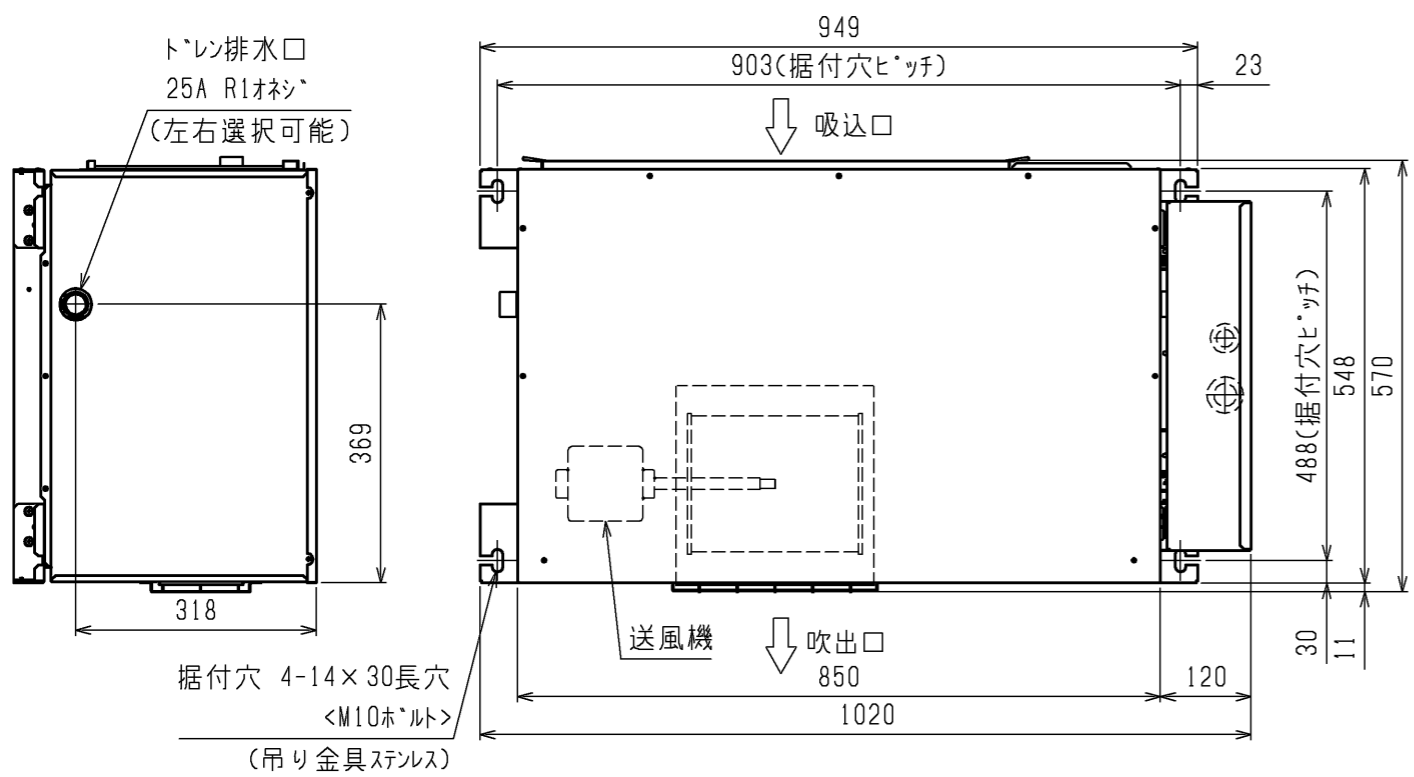
天吊仕様時

サービスメンテナンスのため指定位置に必ず点検口を設置してください。

天埋仕様時



サービスパネル詳細図

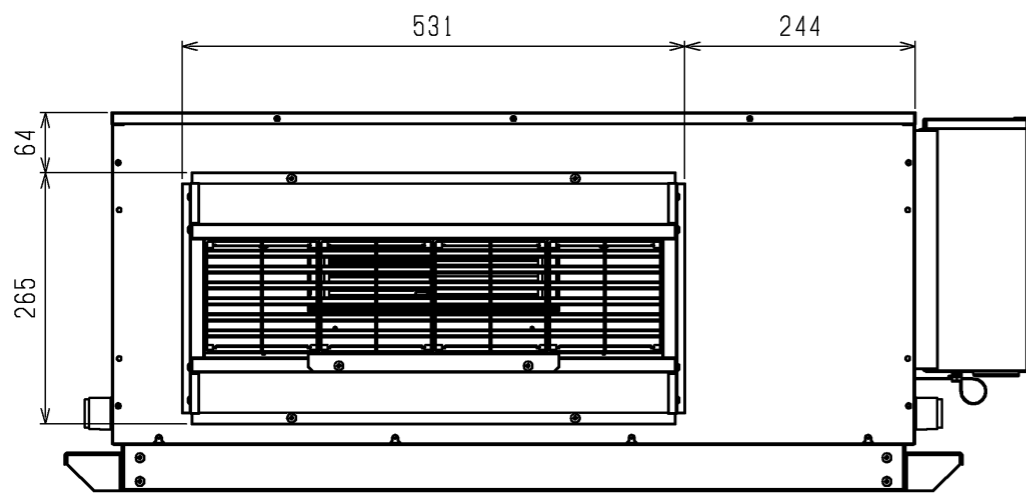
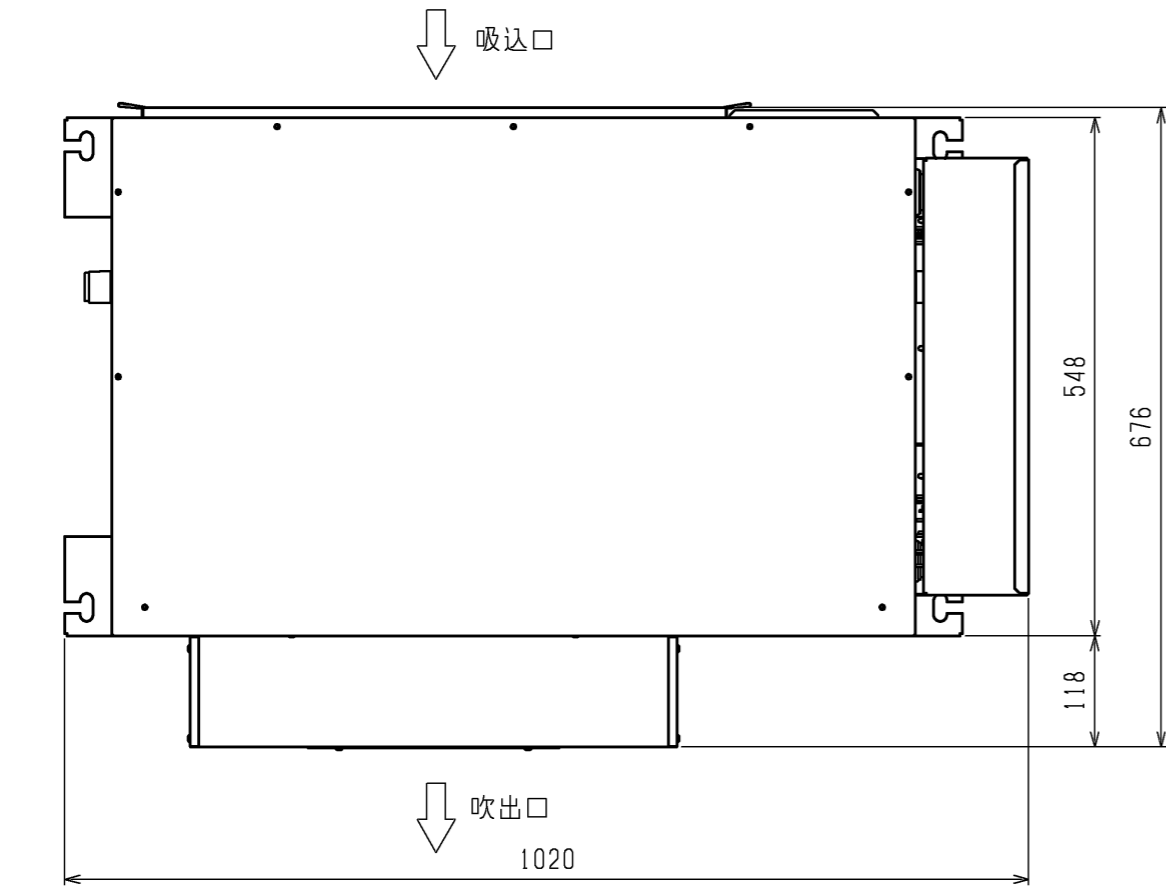


*製品の仕様は改良のため、予告なく変更する場合があります。

本図面の所有権は三菱電機株式会社にある。
THIS DOCUMENT IS THE PROPERTY OF MITSUBISHI ELECTRIC CORPORATION.

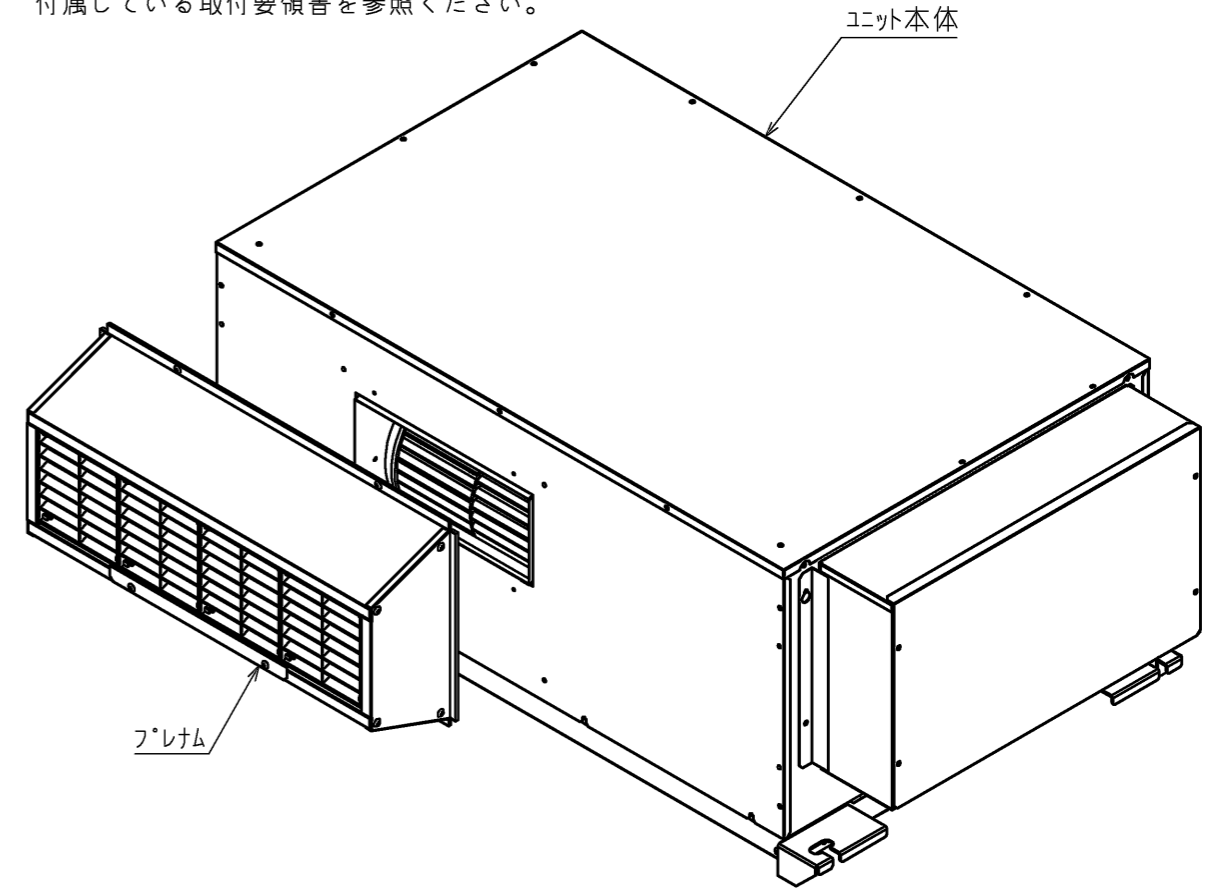
	作成日付 ISSUED	改定日付 REVISED	TITLE		
	2017-10-16	2022-07-19	産業用除湿機<天吊形>外形図 KEH-P08A1(-SUS-BKN)(-RC)		
尺度 SCALE DO NOT SCALE	三菱電機株式会社		DWG.NO. W KA94T990	REV. A	PAGE 1/1

フレナム本体取付時寸法

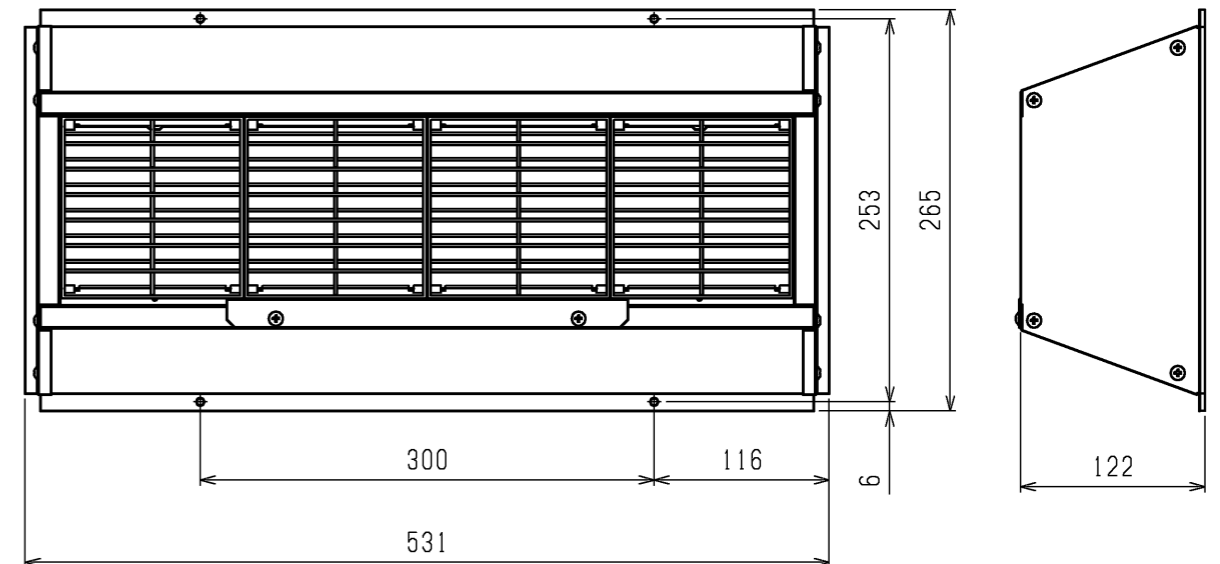


フレナム部品構成

フレナムは下図のような構成となっています。
取付方法の詳細につきましては、フレナムキットに
付属している取付要領書を参照ください。



フレナム外形寸法



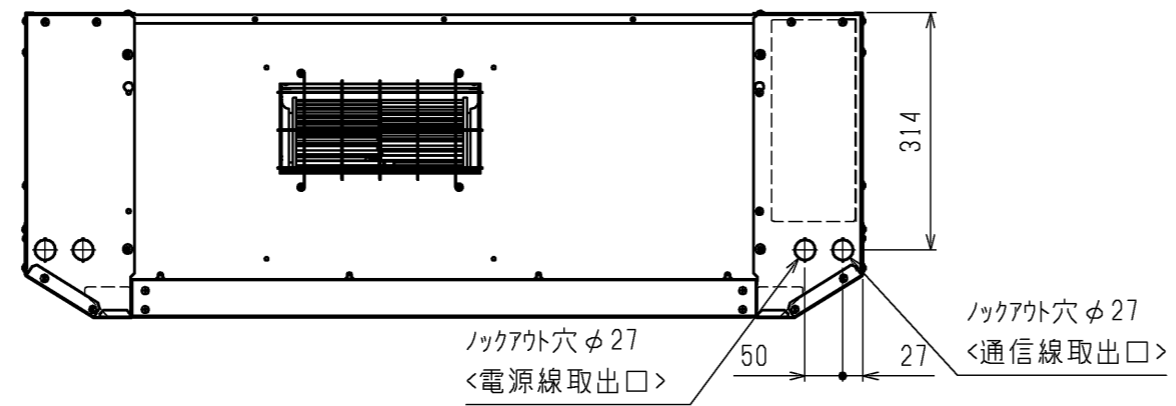
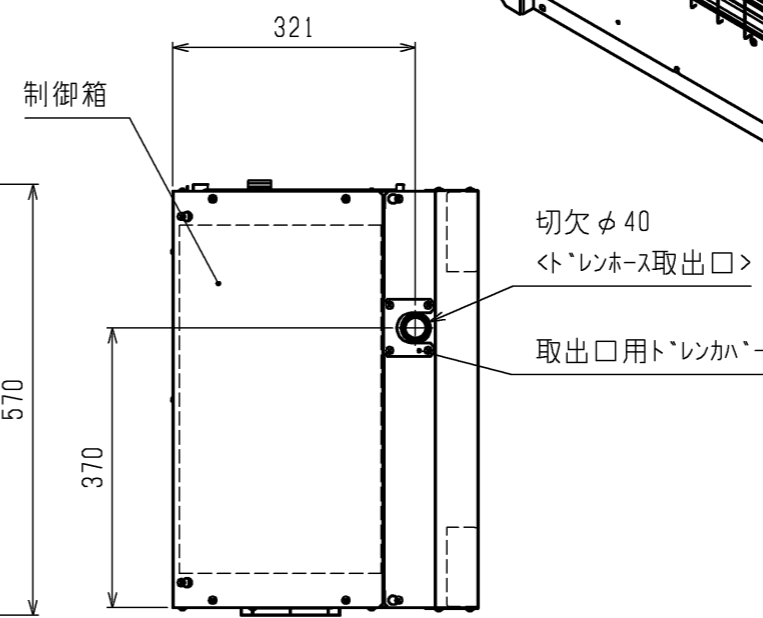
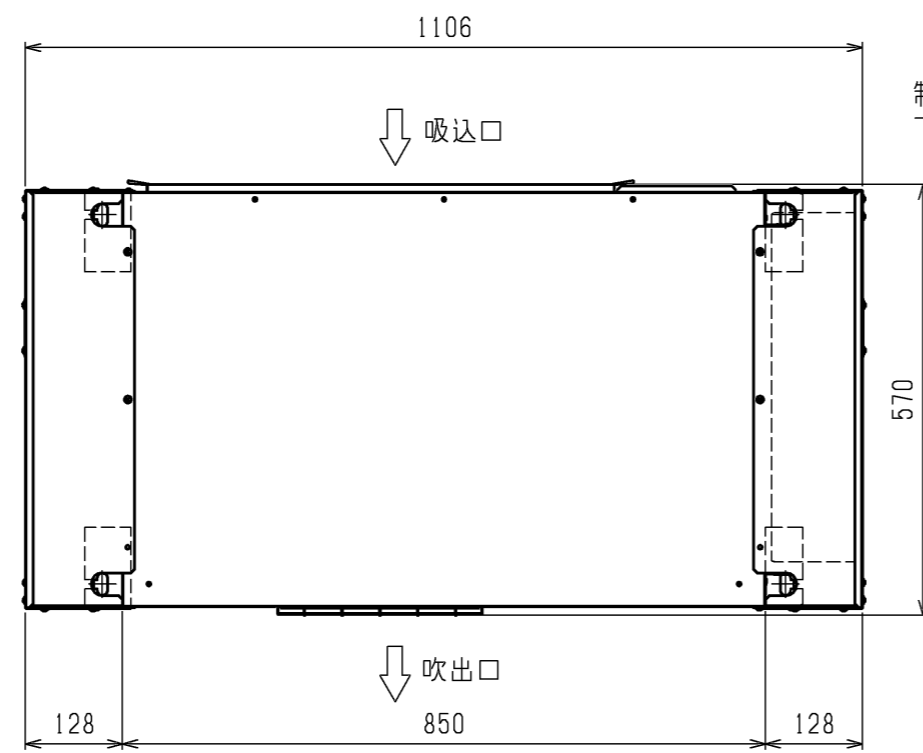
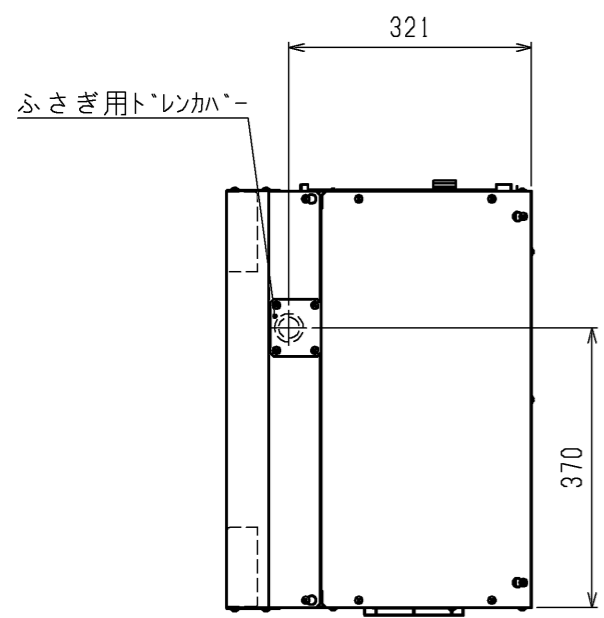
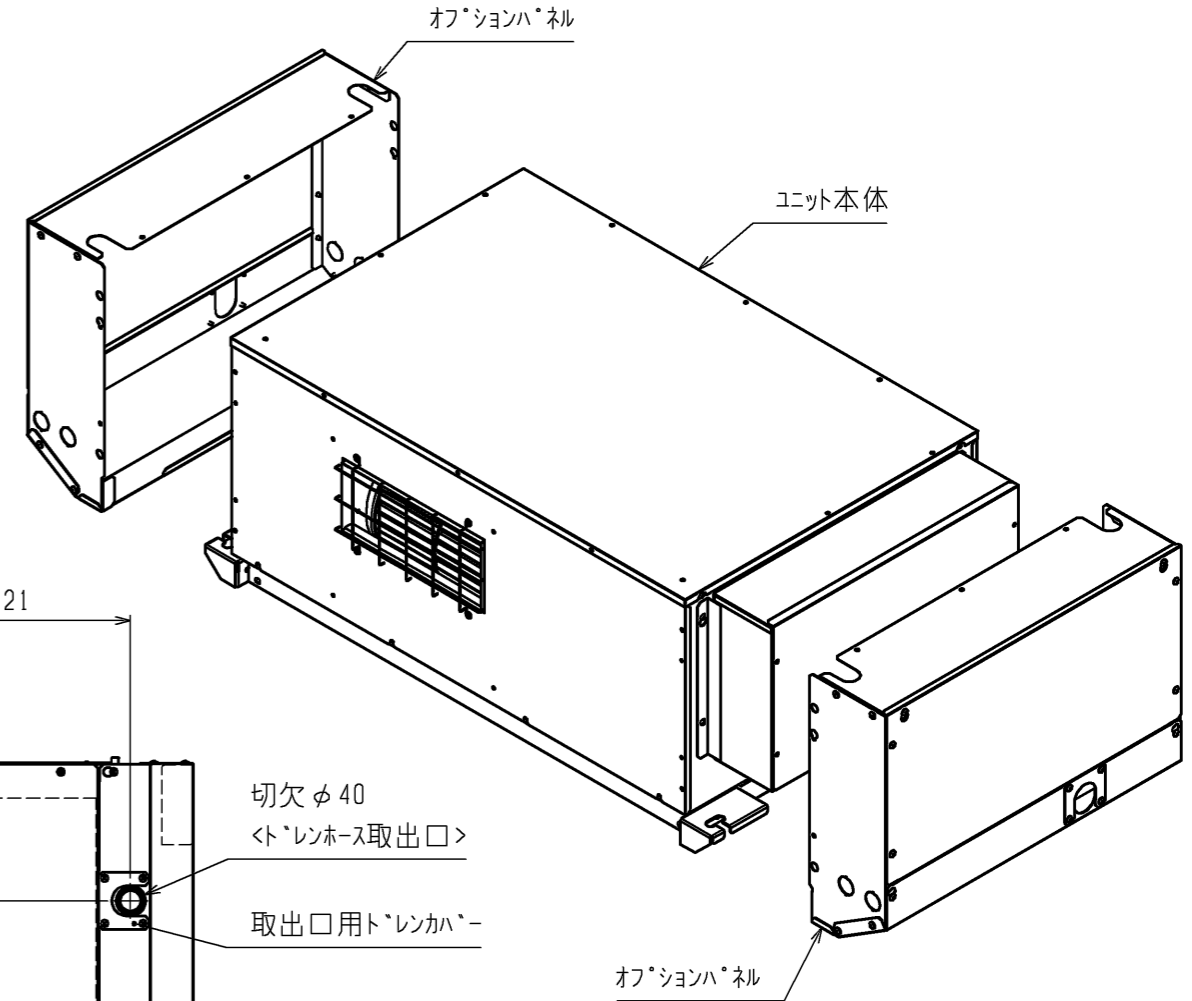
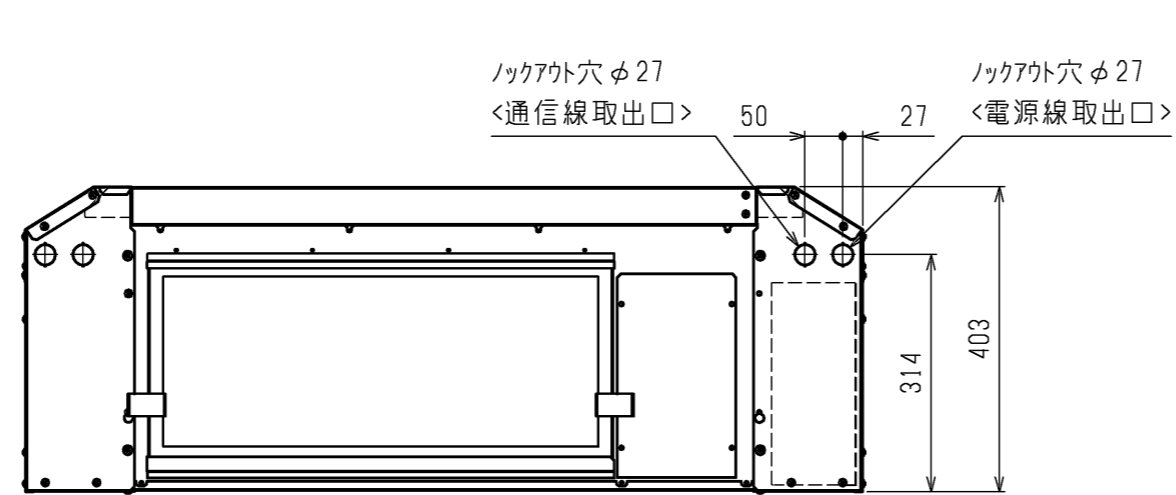
本図面の所有権は三菱電機株式会社にある。
THIS DOCUMENT IS THE PROPERTY OF MITSUBISHI ELECTRIC CORPORATION.

 DIMENSIONS ARE IN MILLIMETERS	作成日付 ISSUED	改定日付 REVISED	TITLE 産業用除湿機<天吊形> 外形図 KEH-P08A1(-SUS-BKN)(-RC)(フレナム室付) フレナム:J-TP08PL(-SUS)
	2017-10-16	2019-03-25	
尺度 SCALE DO NOT SCALE	三菱電機株式会社		DWG.NO. W KA94T991
			REV. A
			PAGE 1/1

*製品の仕様は改良のため、予告なく変更する場合があります。

オフショハ[®]礼部品構成

オフショハ[®]礼は下図のような部品構成となっています。
取付方法の詳細につきましては、オフショハ[®]礼キットに
付属している取付要領書を参照ください。



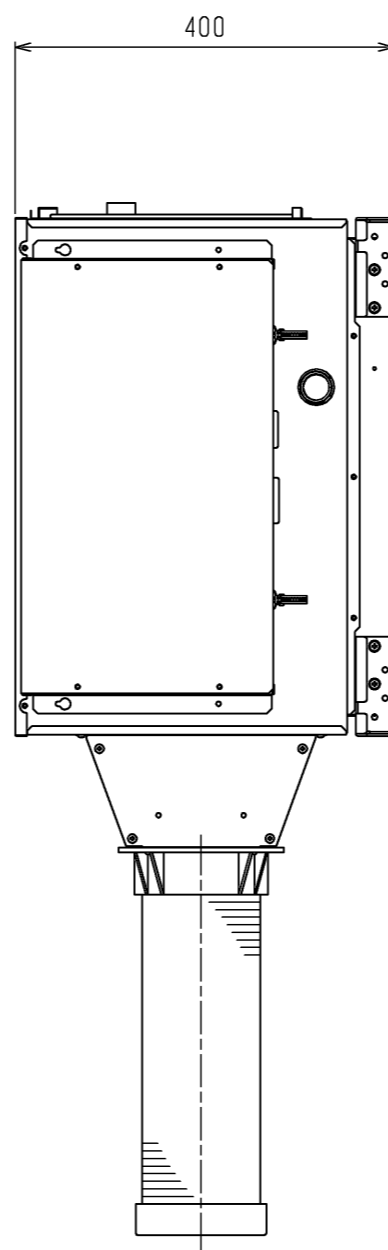
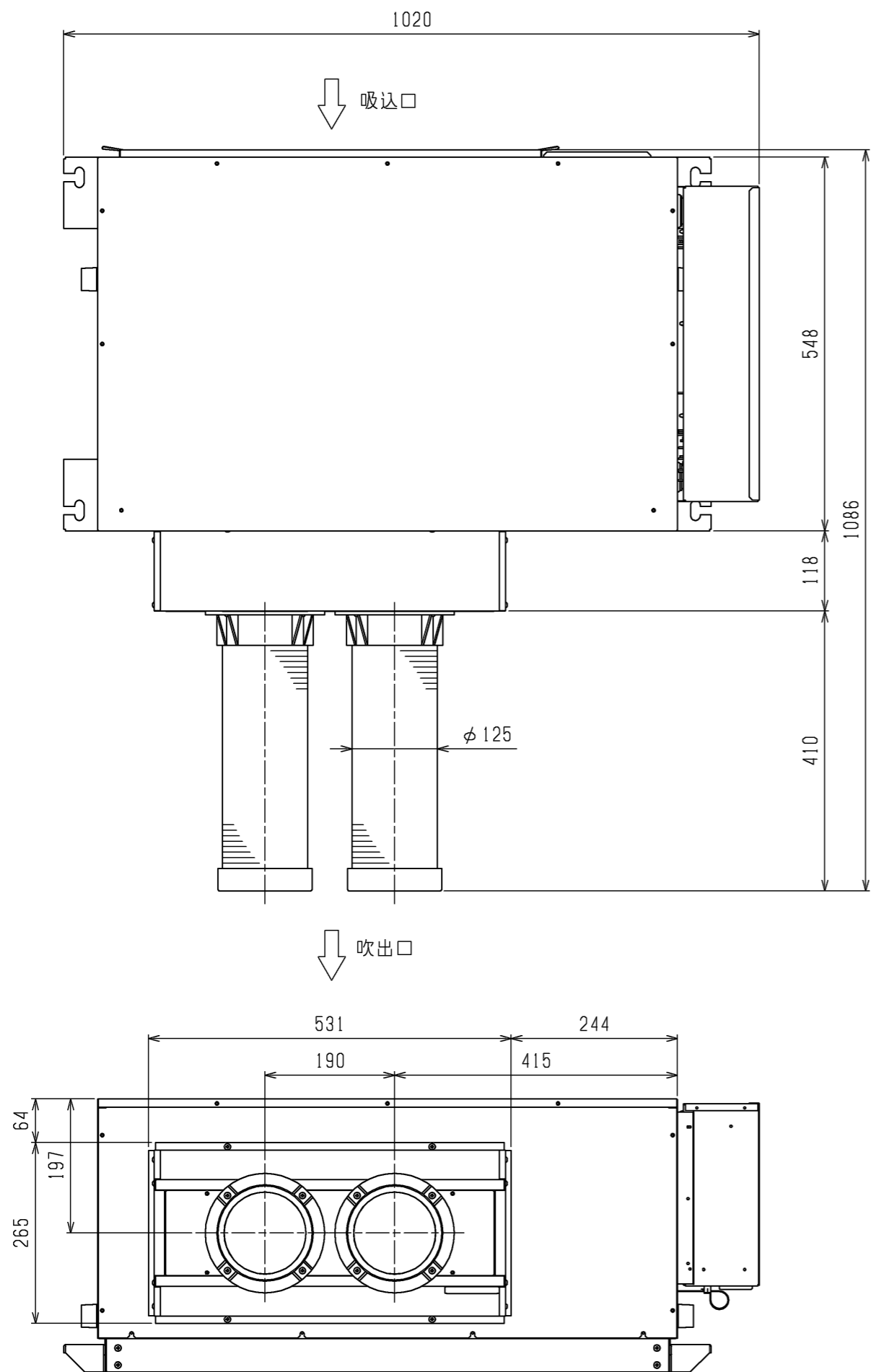
- 注1. ハ[®]礼は左右1セットで同梱しています。
- 注2. 取出口はユニットの据付方向・取合い位置に合わせて各一カ所を使用ください。
- トレン取出口は、各トレンカ[®]ーを付け替え使用ください。

*製品の仕様は改良のため、予告なく変更する場合があります。

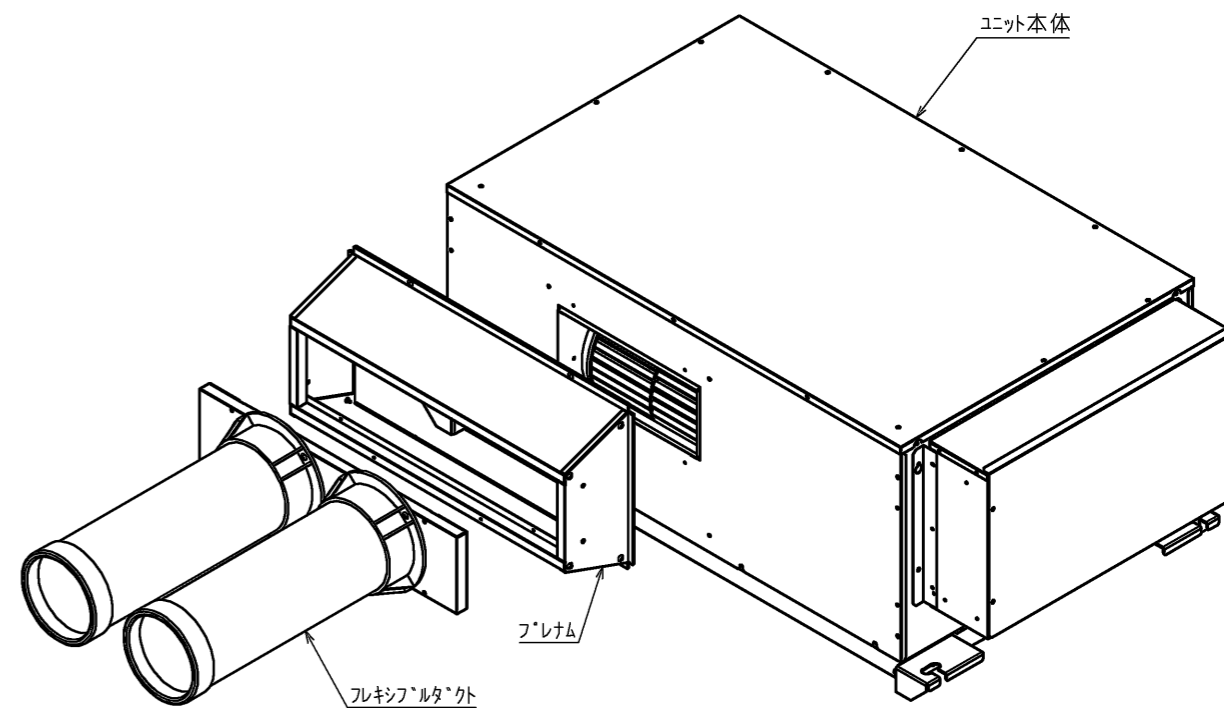
本図面の所有権は三菱電機株式会社にある。
THIS DOCUMENT IS THE PROPERTY OF MITSUBISHI ELECTRIC CORPORATION.

DIMENSIONS ARE IN MILLIMETERS 尺度 SCALE DO NOT SCALE	作成日付 ISSUED 2017-10-17	改定日付 REVISED 2019-03-25	TITLE 産業用除湿機<天吊形> 外形図 KEH-P08A1(-RC)(オフショハ [®] 礼付) オフショハ [®] 礼:J-TP08SP
	三菱電機株式会社		DWG.NO. W KA94T992
			REV. A PAGE 1/1

フレナム・フレキシフィルタ外本体取付時寸法



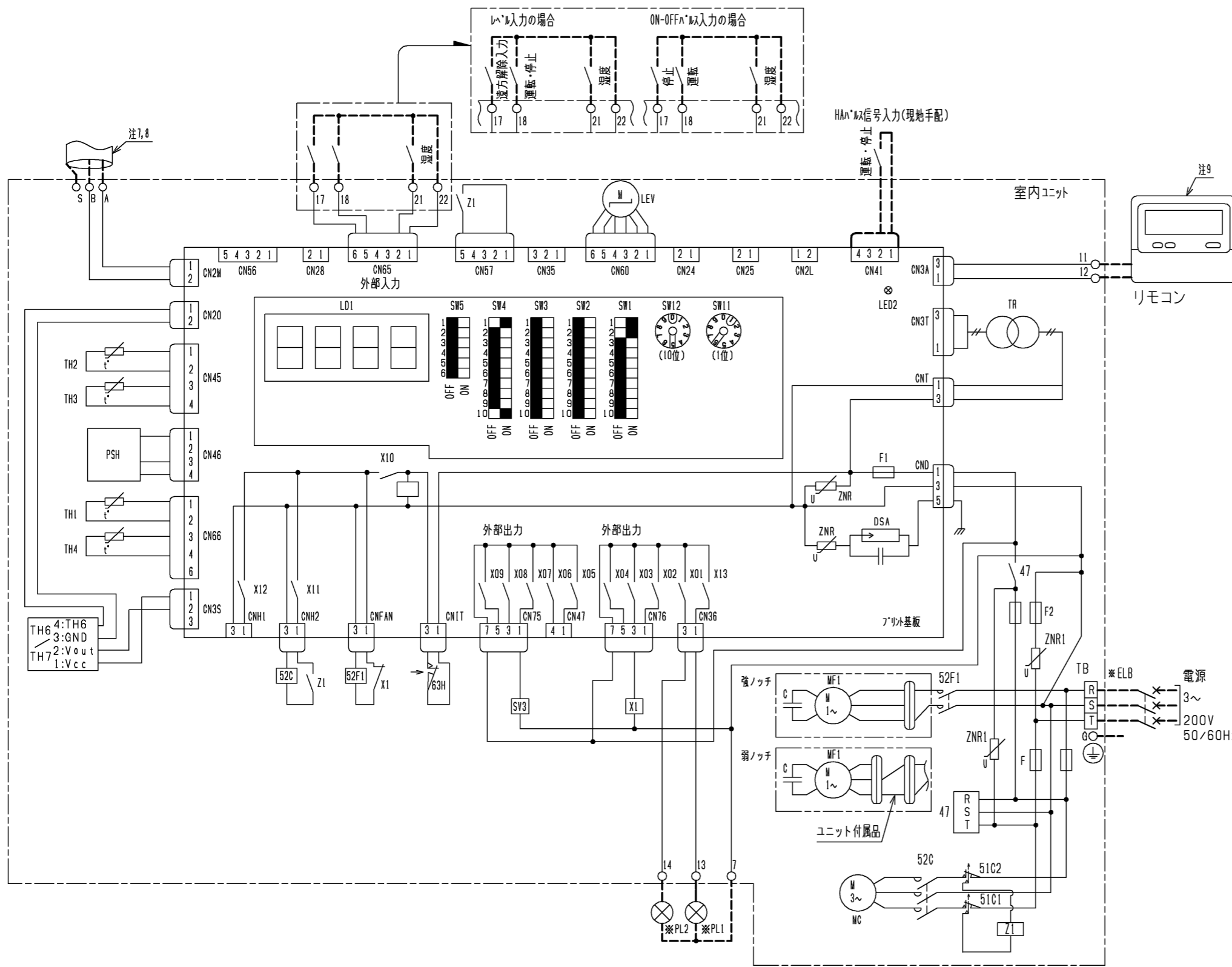
フレナム・フレキシフィルタ外部品構成
 フレナム・フレキシフィルタ外は下図のような構成となっています。
 取付方法の詳細につきましては、フレナムキットに
 付属している取付要領書を参照ください。



本図面の所有権は三菱電機株式会社にある。
 THIS DOCUMENT IS THE PROPERTY OF MITSUBISHI ELECTRIC CORPORATION.

 DIMENSIONS ARE IN MILLIMETERS	作成日付 ISSUED	改定日付 REVISED	TITLE 産業用除湿機<天吊形> 外形図 KEH-P08A1(-SUS-BKN)(-RC) (フレナム・フレキシフィルタ外付) フレナム: J-TP08PL・フレキシフィルタ外: J-08FD1
	2019-03-25		
尺度 SCALE DO NOT SCALE	三菱電機株式会社		DWG.NO. W KA94COD2
			REV. PAGE 1/1

*製品の仕様は改良のため、予告なく変更する場合があります。



記号説明 ※印の機器は、現地手配となります

記号	名称	記号	名称
C	コンタクト送風機	TH3	サミタ冷却器入口管温度
DSA	圧力スイッチ	TH4	サミタ吸入管温度
F	ヒューズ<30A>	TH6	サミタ室内吸込空気温度
F1	ヒューズ<制御回路:6A>	TH7	湿度センサ室内吸込空気湿度
F2	ヒューズ<制御回路:5A>	X1	補助継電器
G	接地<アース>	X01~13	補助継電器<室内基板内>
LD1	発光ダイオード<表示>	Z1	補助継電器
LED2	発光ダイオード<リモコン給電>	ZNR	ハリスタ<室内基板内>
LEV	電子リフト膨張弁	ZNR1	ハリスタ
MC	圧縮機用電動機	47	逆相防止器
MF1	送風機用電動機	51C1	熱動過電流継電器<圧縮機>
PSH	圧力センサ<高圧>	51C2	熱動過電流継電器<圧縮機>
SV3	電磁弁<室外ガスリフト>	52C	電磁接触器<圧縮機>
SW1~5	ダイヤルスイッチ	52F1	電磁接触器<送風機用電動機>
SW11, 12	外レススイッチ	63H	圧力開閉器<高圧>
TR	トランス	※ELB	漏電遮断器
TH1	サミタ<吐出管温度>	※PL1	表示灯<運転>
TH2	サミタ<LEV直前液管温度>	※PL2	表示灯<点検>

外部接続端子の説明

用途	仕様	端子番号	各端子の内容	ご注意
外部入力端子	発停	17	遠方解除入力	ダイヤルスイッチは必ず元電源を切った状態で操作してください。外部入力、外部ヒューズの入力は無電圧接点入力、微小電流用接点を接続ください。配線長100mを超える場合(Max200mまでは、必ず100m以内で現地信号をループ受けて基板に入力してください。推奨ループ微小電流用は0.5mAの制御信号(ハリス)接点(a接点)スイッチ等の入切により、発停制御をします。運転制御信号(ON-OFFハリス)ハリス入力(a接点)により、運転・停止を反転させ発停制御をします。
	接点入力	18	運転・停止	
	回路電圧:	22	17~21端子のコモン端子	
	ON-OFFハリス	17	停止	
湿度調節	接点入力	21	湿度	Tp(ハリス導通期間)=200ms以上 Ti(ハリス間隔)=200ms以上 運転制御信号(HAハリス) HA JEMA規格によるHA端子で、発停制御をします。別途接続が必要となります。
	回路電圧:	22	17~21端子のコモン端子	
	接点入力	17	運転	
	回路電圧:	22	17~21端子のコモン端子	
外部出力端子	有電圧	7	13・14端子のコモン端子	Tp(ハリス導通期間)=200ms以上 Ti(ハリス間隔)=200ms以上 上記発停制御を切り替える際、下表よりSW1-4,5の切り替えを行ってください。
	接点出力	13	PL1:表示灯<運転>(200V)	
	最大IAC(合計)	14	PL2:表示灯<点検>(200V)	

操作説明

1. 外レススイッチの設定について

必ず元電源を切った状態で操作してください。

① 現地のシステムの違いにより、外レス設定の変更が必要な場合があります。詳細は、室内ユニットの据付工事説明書をご参照ください。

② 出荷時の外レス設定は「01」です。

2. 室内基板サヒス用LEDの動作説明

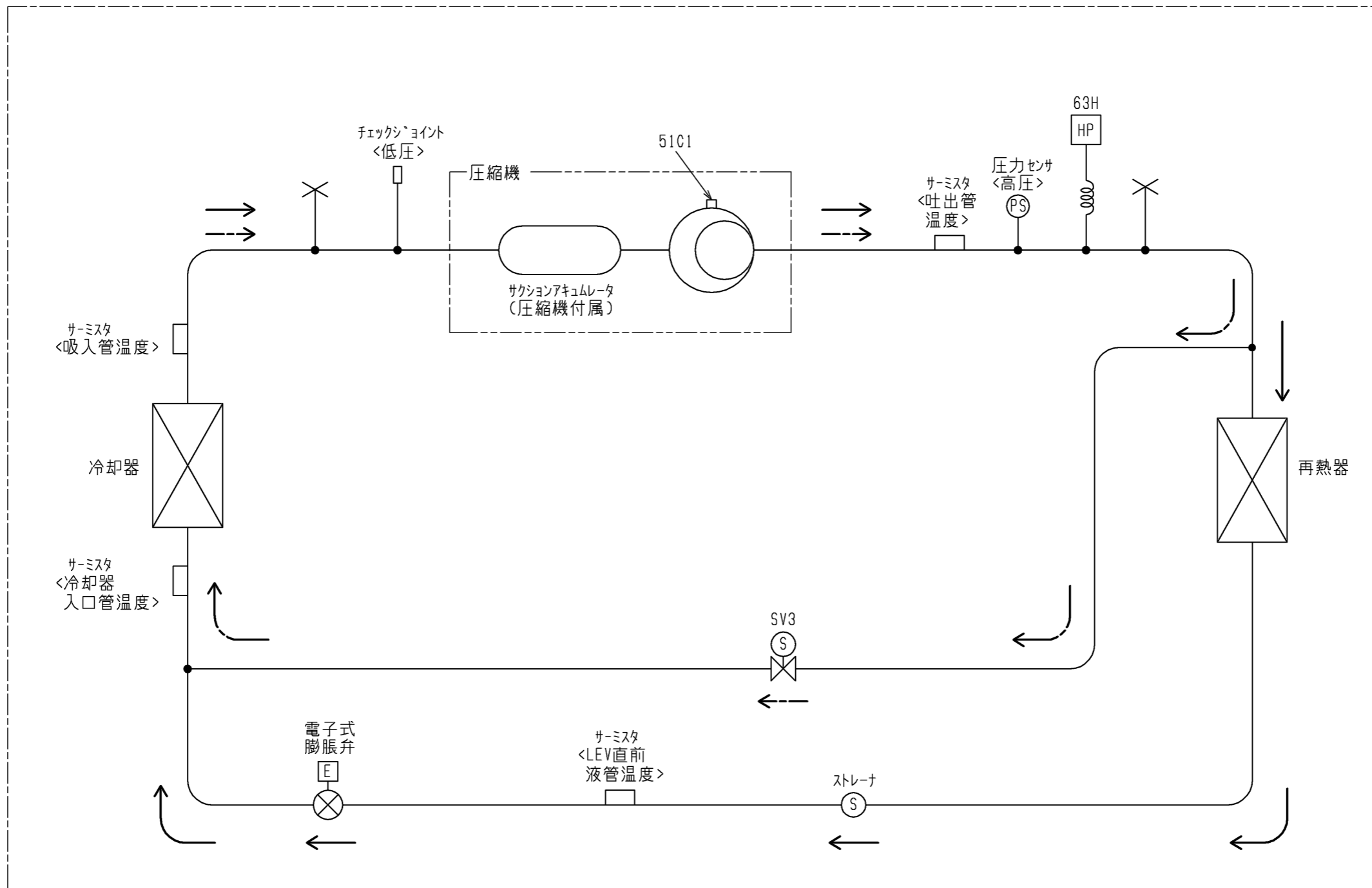
記号	正常時のLED動作
LD1	・主電源 印加時 → 運転状態点灯 (室内ユニット200V) ・異常時 → 異常コード点滅
LED2	・リモコン給電時 → 点灯

- 注1. --- (太破線): 現地配線を示します。リモコン用配線は、下記を現地手配してください。
- | 配線長 | 線径 | 線種 |
|------------|--------------------------|--------|
| 10mまで | 0.75~1.25mm ² | 2芯ケーブル |
| 10m~200mまで | 1.25mm ² | 2芯ケーブル |
- 接点の矢印は、圧力・温度が上昇した時の接点動作方向を示します。
 - 配線は、内線規程に従って接続してください。
 - 印は端子台、□印はコネクタを示します。
 - 停電自動復帰させない場合は、室内ユニットSW4-1をOFF(無効)にしてください。標準出荷時はON(有効)となっています。ただし外部入力で、レベル入力にて発停している場合は、復電時の外部信号のレベルに従います。
 - ダイヤルスイッチの設定は、標準仕様を示します。受注仕様または現地にて設定変更した場合は、本図とは異なる場合があります。
 - AC200V配線に沿わせないでください。
 - 2芯シールドケーブル(CVVS, CPEVS, MVVS)をご使用になり、シールドアースを接続してください。
 - KEH-P08A1(-SUS-BKN)-RCは、KEH-P08A1(-SUS-BKN)とリモコン(C-202K)のセット形名です。

発停方法	SW1-4	SW1-5	M-NET通信	SW1-7
リモコン・HAハリス後押優先の場合	OFF	OFF	なし	OFF
レベル入力の場合	ON	OFF	あり	ON
ON-OFFハリス入力の場合	OFF	ON		
リモコン入力の場合	ON	ON		
湿度調節器	SW1-6			
組込ヒューズの場合	OFF			
外部ヒューズの場合	ON			

製品の仕様は改良のため予告なく変更する場合があります。

作成日付 ISSUED	改定日付 REVISED	TITLE 産業用除湿機<天吊形>電気配線図 KEH-P08A1(-SUS-BKN)(-RC)
DIM. mm	17-10-18	
SCALE NTS	三菱電機株式会社	DRW.NO. W KA94T993
		REV. PAGE 1/1



→ 除湿運転
 - - - デフロスト運転

	SV3
除湿運転	閉
デフロスト運転	開

図中記号	機器名称	作動値
SV3	電磁弁<デフロスト>	通電時 開
51C1	温度開閉器<圧縮機>	4.1A (100℃)
63H	圧力開閉器<高圧>	2.94MPa OFF 2.35MPa ON

注:製品の仕様は改良のため、予告なく変更する場合があります。

	作成日付 ISSUED	改定日付 REVISED	TITLE
DIM. mm	17-10-12		産業用除湿機<天吊形> 冷媒回路図 KEH-P08A1 (-SUS-BKN) (-RC)
SCALE NTS	三菱電機株式会社		DRW.NO. W KA94T994
		REV.	PAGE 1/1