

三菱電機株式会社
産業用除湿機<天吊形>仕様書

項目		セット形名	KEH-P2A-SUS-BKN(-RC) <※2>	
使用温度範囲	室内ユニット	°C [DB]	1~45	
除湿	除湿能力<※1>		L/h	5.3
	電気特性	消費電力<※1>	kW	1.55
		運転電流<※1>	A	6.5
		力率<※1>	%	69
		低温除湿能力<※3>	L/h	0.35 (弱: 0.45)
	低温消費電力<※3>	kW	1.10 (弱: 1.10)	
	始動電流		A	41
電源			三相 200V 50Hz	
室内ユニット	圧縮機	型式	全密閉R-列式	
		電動機呼称出力	kW	1.5
	送風機	形式		シロッコファン
		電動機呼称出力	kW	0.04×2
		機外静圧	Pa	0~60
		風量	m ³ /min	36 (弱: 21)
	冷凍機油		L	ダイヤモンドフリーズ MEL56 0.87L
	冷媒	封入量	kg	R410A×2.35
		冷媒制御		電子式膨張弁
	騒音<※4>		dB (A)	48 (43)
	除霜方式			ホットガス式
	エアフィルタ			PPハニカム<水洗浄式>
	保護装置			熱動過電流継電器, 熱動温度開閉器 (送風機イナーサーモ) 高圧圧力開閉器, 低圧圧力開閉器
	運転調節装置			湿度調節器<内蔵>
	付属品			弱ノッチ変換コネクタ<※5>
塗装色<マンセル記号>			- (ステンレス素地)	
外形寸法<高さ×幅×奥行>		mm	500×1802×680	
製品質量		kg	104	
リモコン	型名		C-202K <※6>	
	据付条件		屋内設置・周囲温度0~+40°C 周囲湿度30~80%	
	塗装色<マンセル記号>		マンセル4.48Y 7.92/0.66	
	湿度設定範囲		%	29~85
	外形寸法<高さ×幅×奥行>		mm	120×130×28

※1 除湿能力および電気特性は、JRA 4080:2019の条件 (室内吸込空気乾球温度25°C [DB]、相対湿度80%、標準風量) で除湿運転した場合の値を示します。

※2 KEH-P2A-SUS-BKN-RC は、KEH-P2A-SUS-BKN とリモコン: C-202K とのセット形名です。

※3 低温除湿能力および低温消費電力は、JRA 4080:2019の条件 (室内吸込空気乾球温度10°C [DB]、相対湿度50%で除湿運転と除霜運転を2回繰り返して) で運転した場合の値を示します。

表中の () は弱風での値

※4 騒音は室内吸込空気乾球温度25°C [DB]、相対湿度80%、機外静圧0Paで測定した場合の値を示します。

表中の () は弱風での値

測定場所: 無響音室相当でユニット前面より距離1m、下方向1m

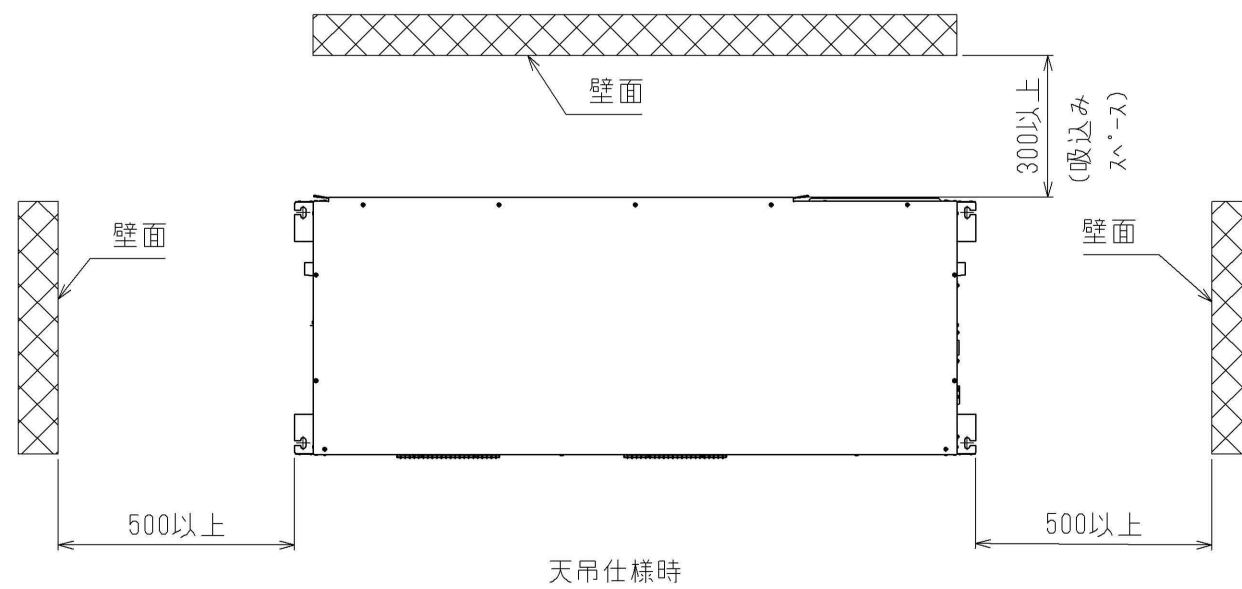
※5 吸込み空気温度が25°C以上で常時使用する場合は標準風量としてください。保護器作動の可能性があります。

※6 リモコン: C-202Kはセット形名 (-RC) にのみ付属しています。

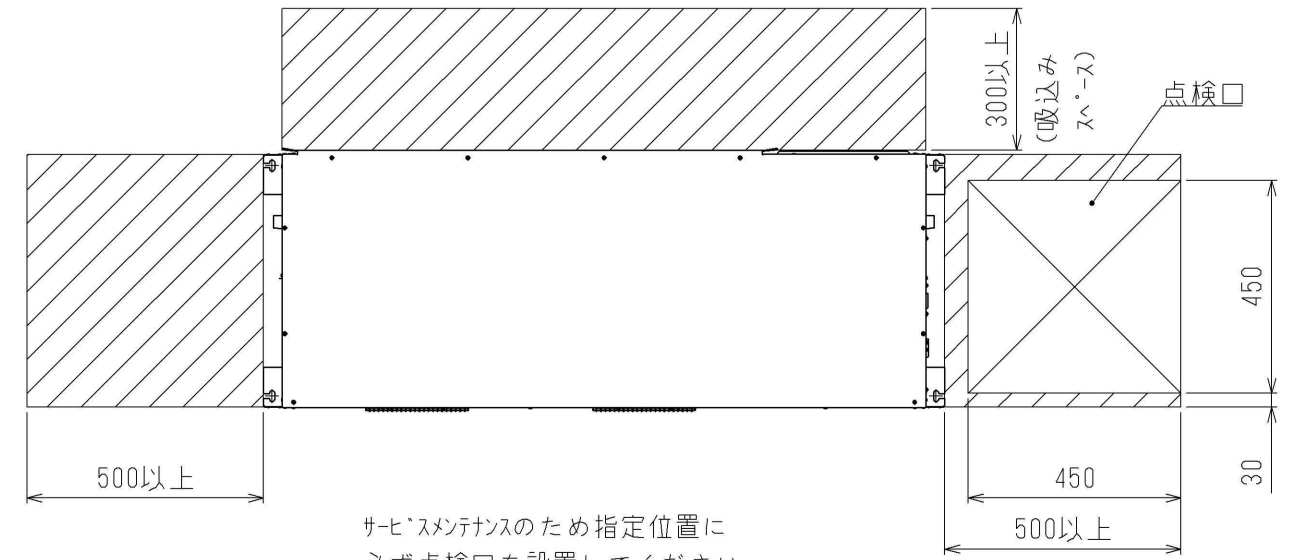
※7 仕様は改良の為、予告無く変更する場合があります。

※8 リモコンによる湿度設定を2%とすると、湿度によるサーモオフ制御を実施せず、連続運転を行います。

※9 ユニットの下に食品を置かないでください。ほこり、異物の落下により品質低下のおそれがあります。



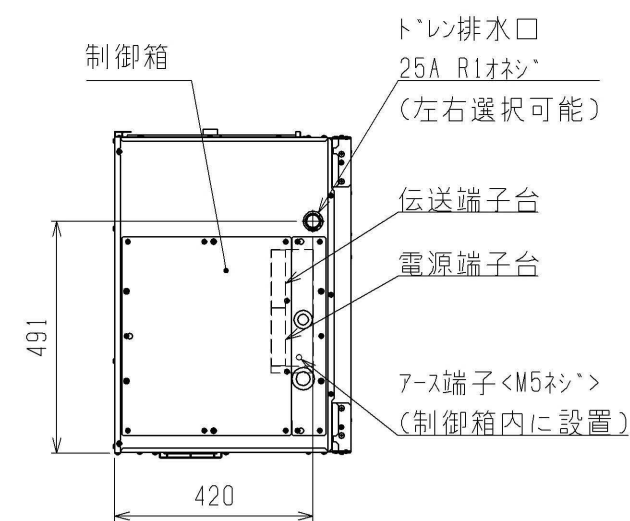
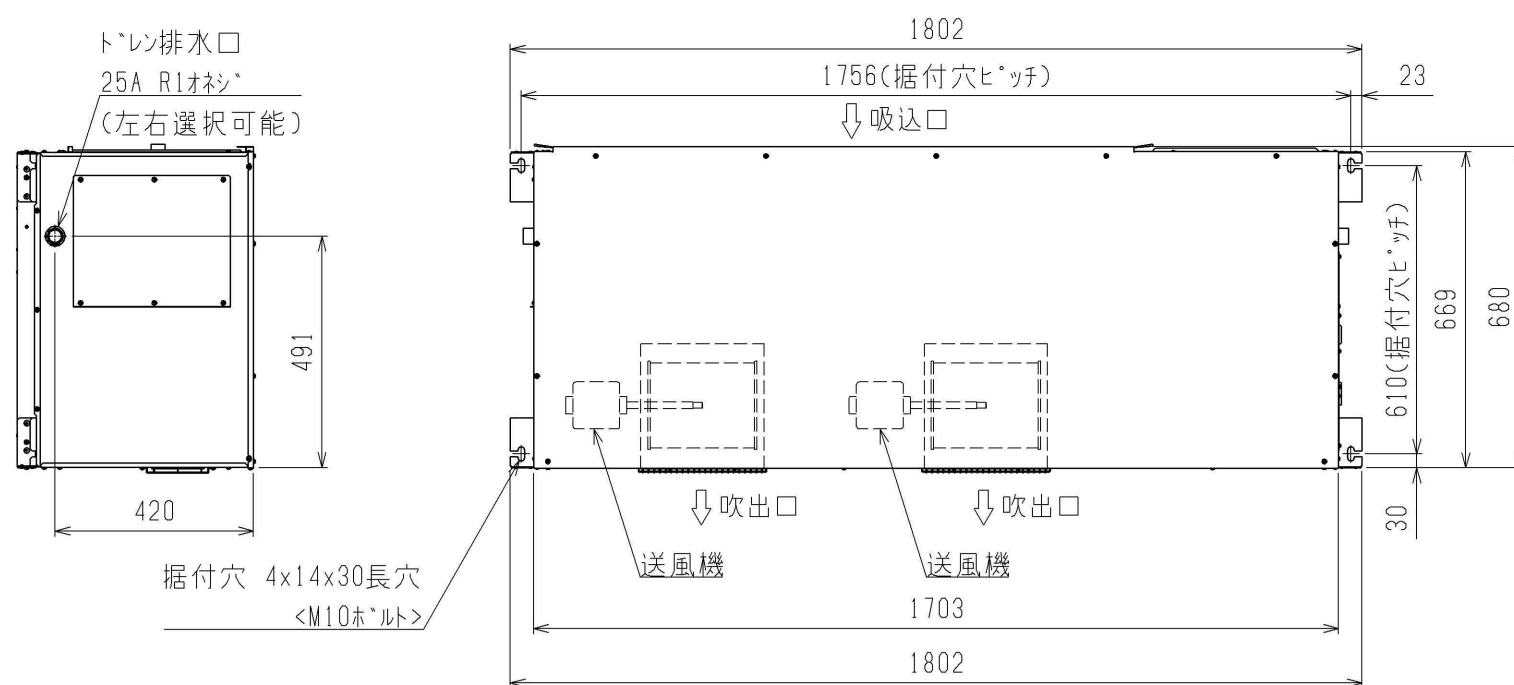
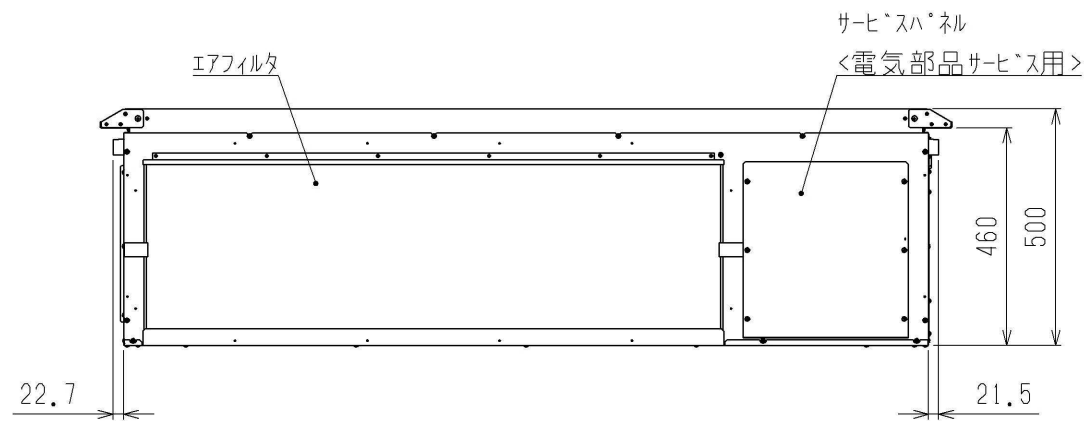
天吊仕様時



サービススペース詳細図

サービスメンテナンスのため指定位置に必ず点検口を設置してください。

天埋仕様時



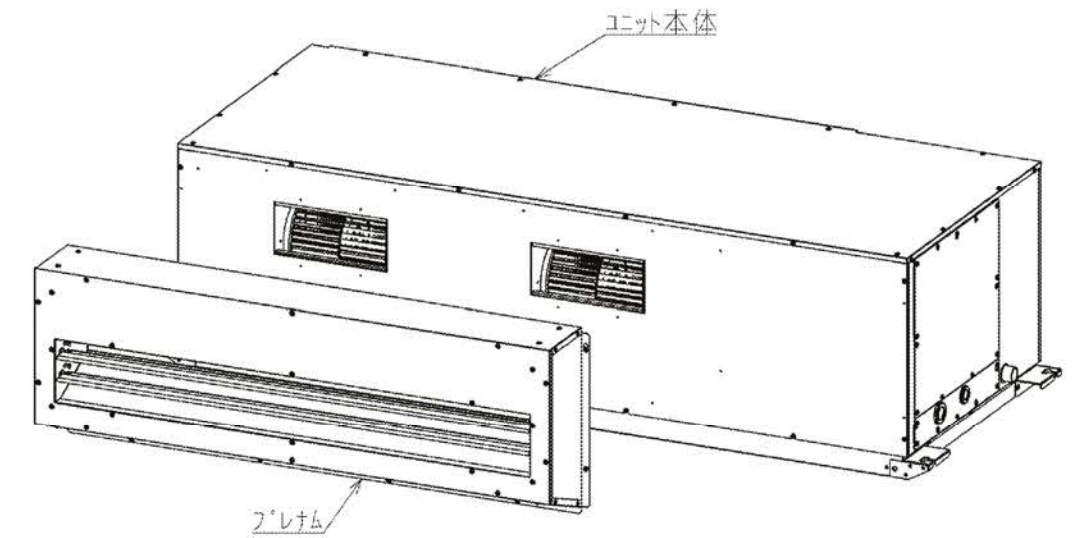
※製品の仕様は改良のため、予告なく変更する場合があります。
 本図面の所有権は三菱電機株式会社にある。
 THIS DOCUMENT IS THE PROPERTY OF MITSUBISHI ELECTRIC CORPORATION.

 DIMENSIONS ARE IN MILLIMETERS 尺度 SCALE DO NOT SCALE	作成日付 ISSUED	改定日付 REVISED	TITLE 産業用除湿機<天吊形>外形図 KEH-P2A(-SUS-BKN)(-RC)	
	2022-08-02	2023-07-28	DWG.NO. W KA94C18J	REV. C PAGE 1/1

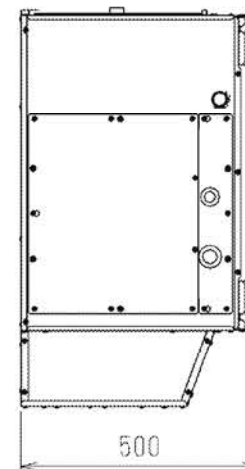
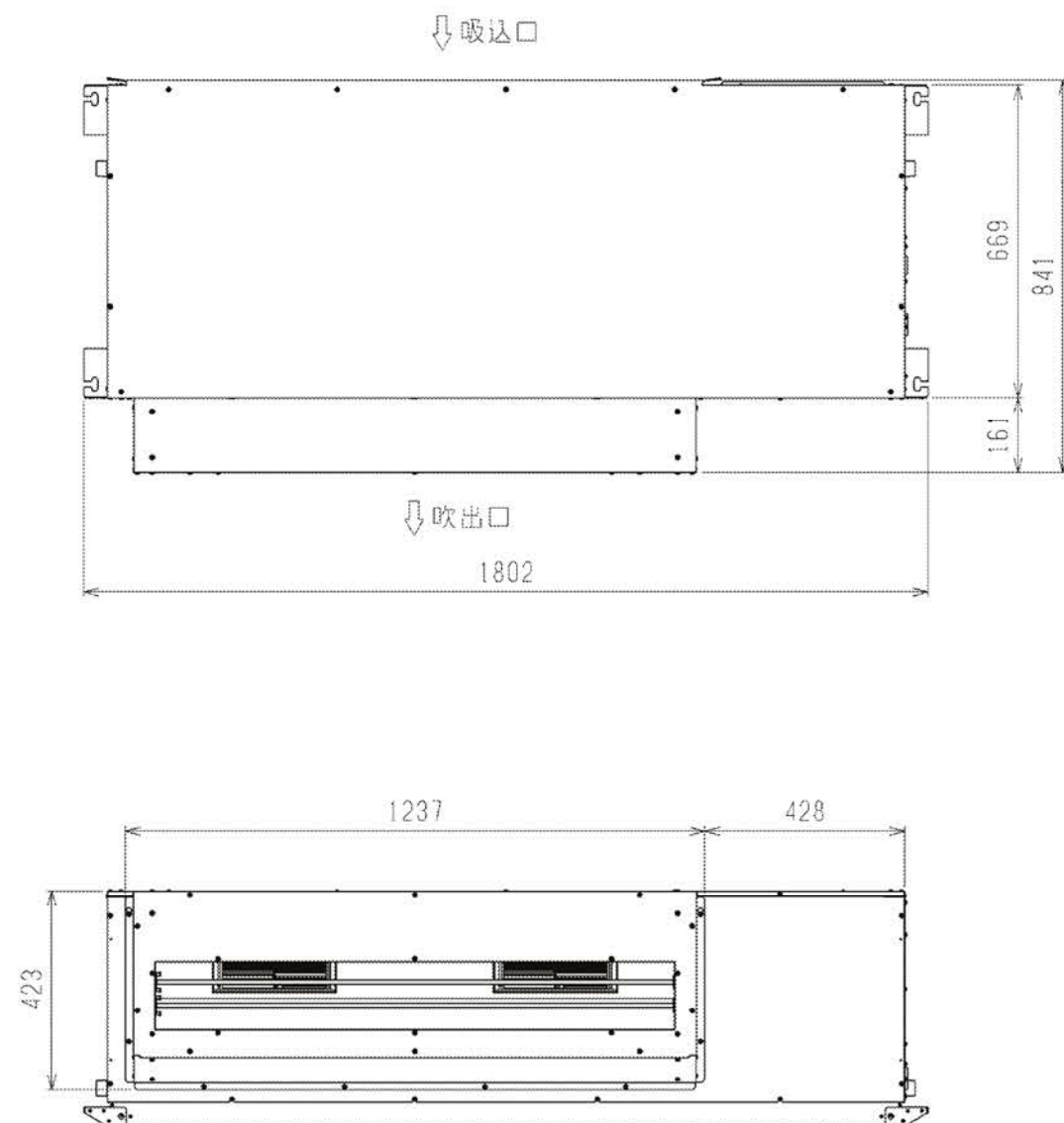
三菱電機株式会社

フレーム部品構成

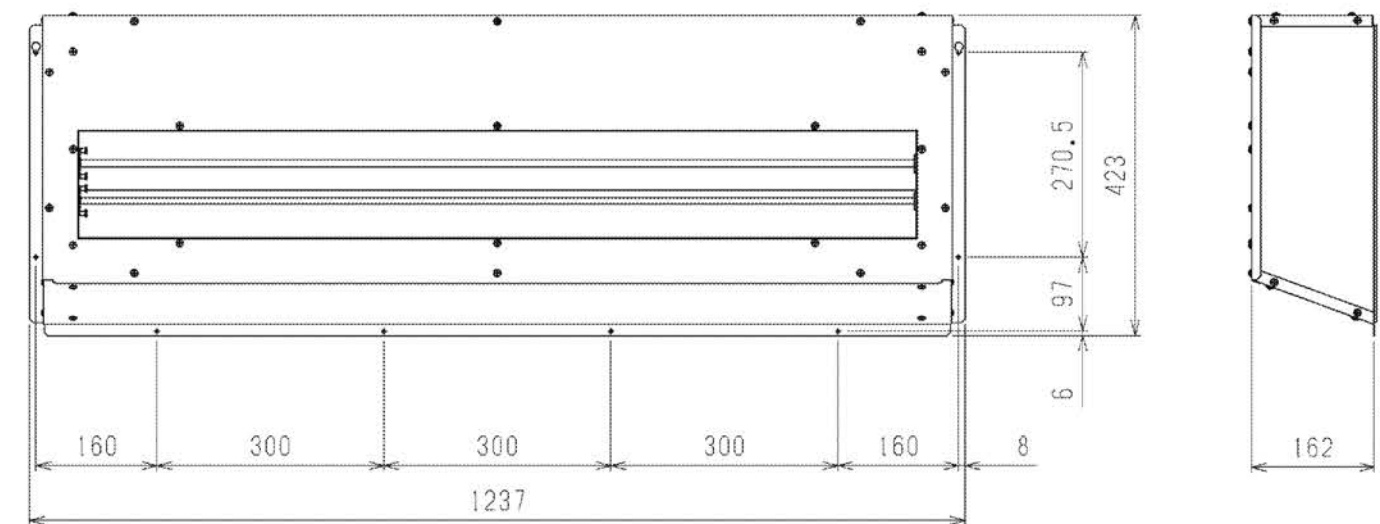
フレームは下図のような構成となっています。
取付方法の詳細につきましては、フレームキットに
付属している取付要領書を参照ください。



フレーム本体取付時寸法



フレーム外形寸法

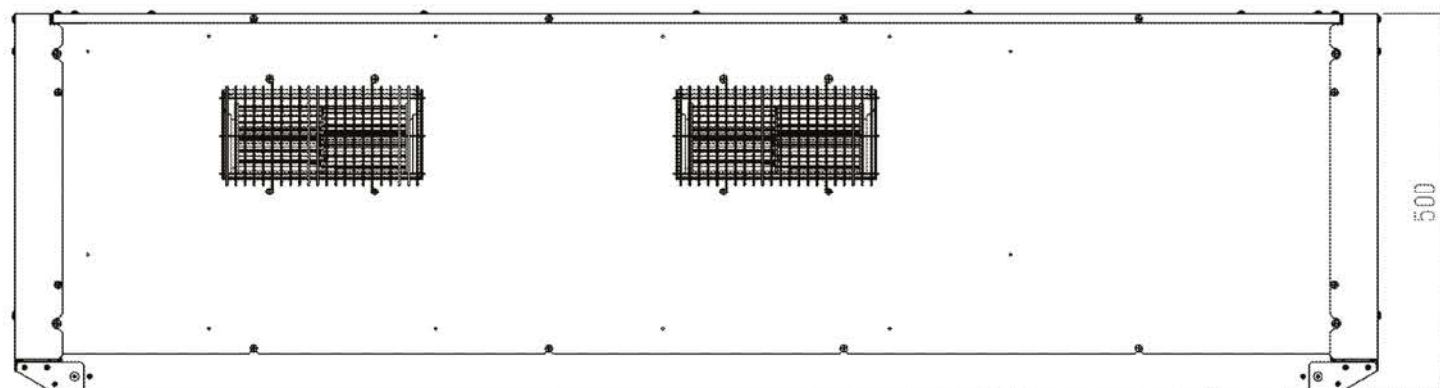
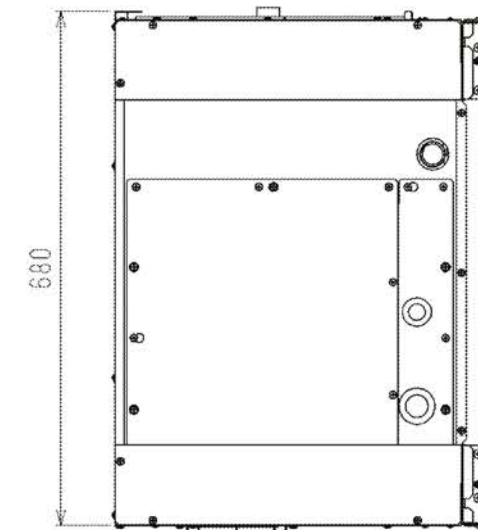
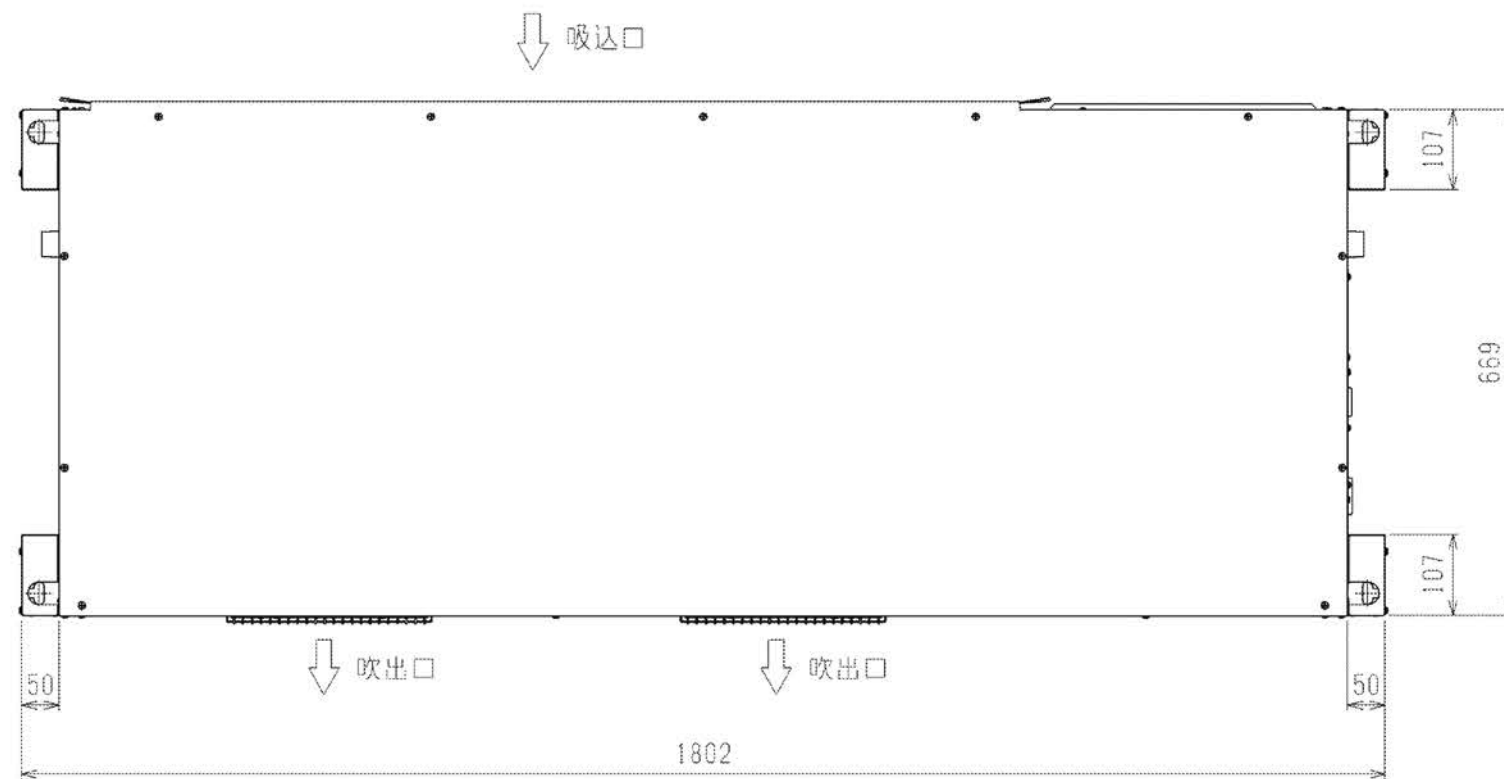
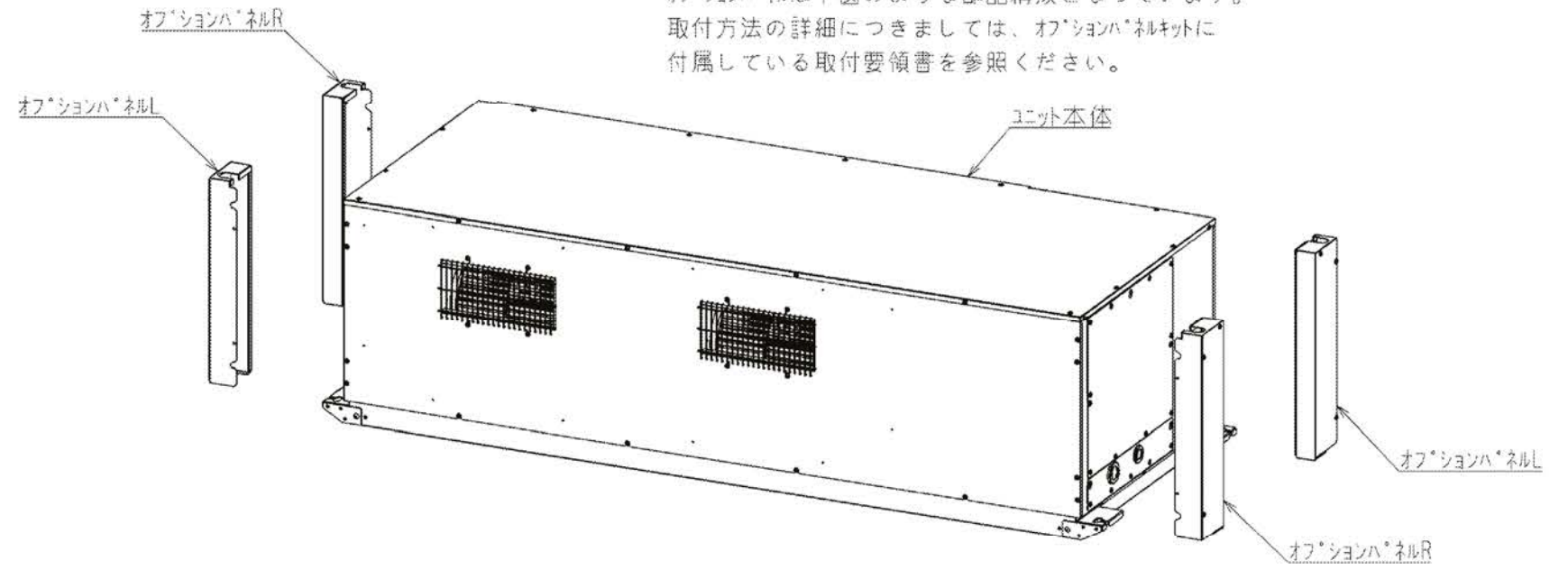


※製品の仕様は改良のため、予告なく変更する場合があります。
本図面の所有権は三菱電機株式会社にある。
THIS DOCUMENT IS THE PROPERTY OF MITSUBISHI ELECTRIC CORPORATION.

 DIMENSIONS ARE IN MILLIMETERS 尺度 SCALE DO NOT SCALE	作成日付 ISSUED	改定日付 REVISED	TITLE	産業用除湿機<天吊形>外形図 KEH-P2A-SUS-BKN(-RC) (フレーム室付)	DWG.NO. W KA94C18K	REV. B	PAGE 1/1
	2022-08-02	2022-10-11	三菱電機株式会社				

オフショパ[®] 部品構成

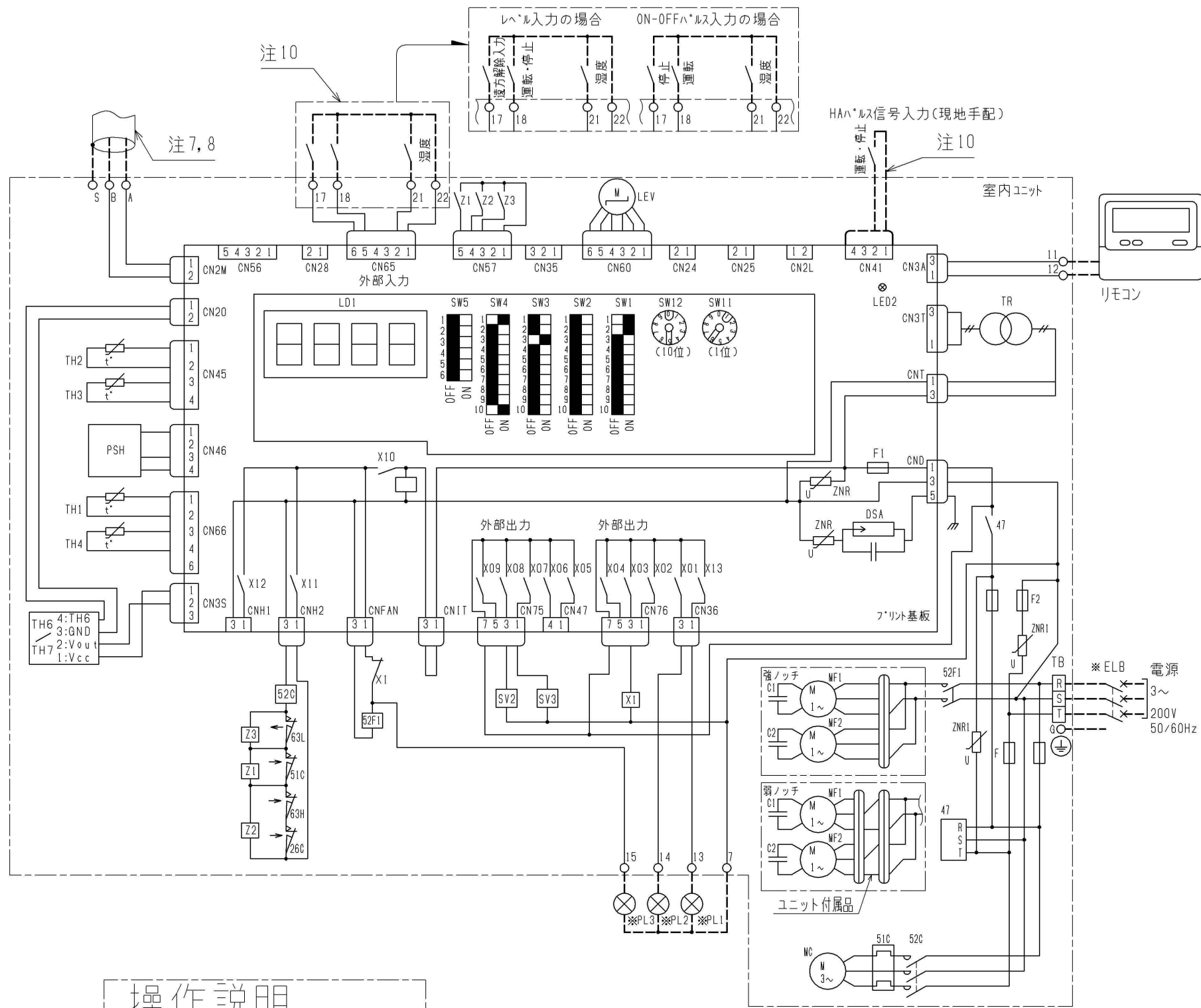
オフショパ[®] 祉は下図のような部品構成となっています。
取付方法の詳細につきましては、オフショパ[®] 祉キットに
付属している取付要領書を参照ください。



- 注1. オフショパ[®] 祉とRは各2セットで同梱しています。
2. L同士、R同士の祉は共通となります。

※製品の仕様は改良のため、予告なく変更する場合があります。
本図面の所有権は三菱電機株式会社にある。
THIS DOCUMENT IS THE PROPERTY OF MITSUBISHI ELECTRIC CORPORATION.

 DIMENSIONS ARE IN MILLIMETERS 尺度 SCALE DO NOT SCALE	作成日付 ISSUED	改定日付 REVISED	TITLE	産業用除湿機<天吊形>外形図 KEH-P2A-SUS-BKN(-RC) (オフショパ [®] 祉付)	REV.	PAGE
	2022-08-02	2022-10-11				
三菱電機株式会社			DWG.NO.	W KA94C18Q	B	1/1



記号説明 ※印の機器は、現地手配となります

記号	名称	記号	名称	記号	名称
C1	コンテナ送風機1	SW1~5	テップスイッチ	51C	熱動過電流継電器
C2	コンテナ送風機2	SW11, 12	アトレススイッチ	52C	電磁開閉器<圧縮機>
DSA	アレスタ	TR	トランス	52F1	電磁接触器<送風機用電動機>
F	ヒューズ<30A>	TH1	サーミスタ<吐出管温度>	63H	圧力開閉器<高压>
F1	ヒューズ<制御回路:6A>	TH2	サーミスタ<LEV直前液管温度>	63L	圧力開閉器<低压>
F2	ヒューズ<制御回路:5A>	TH3	サーミスタ<冷却器入口管温度>	※ELB	漏電遮断器
G	接地<アース>	TH4	サーミスタ<吸入管温度>	※PL1	表示灯<運転>
LD1	発光ダイオード<表示>	TH6	サーミスタ<室内吸込空気温度>	※PL2	表示灯<点検>
LED2	発光ダイオード<リモコン給電>	TH7	湿度センサ<室内吸込空気湿度>	※PL3	表示灯<送風機運転>
LEV	電子リニア膨張弁	X1	補助継電器<室内基板内>		
MC	圧縮機用電動機	X01~13	補助継電器<室内基板内>		
MF1	送風機用電動機1<室内機>	Z1~3	補助継電器		
MF2	送風機用電動機2<室内機>	ZNR	ハリスタ<室内基板内>		
PSH	圧力センサ<高压>	ZNR1	ハリスタ		
SV2	電磁弁<再熟器>	26C	温度開閉器<圧縮機>		
SV3	電磁弁<ホットカステア>	47	逆相防止器		

外部接続端子の説明

用途	仕様	端子番号	各端子の内容	ご注意
外部入力端子	レベル	17	遠方解除入力	・テップスイッチは必ず元電源を切った状態で操作してください。 ・外部入力、外部ヒューズの入力は無電圧接点入力、微小電流用接点を接続ください。 ・配線長100mを越える場合(Max200mまで)は、必ず100m以内で現地信号をループ受けして基板に入力してください。 ・推奨リレー:微小電流用400V製MY形 ・運転制御信号(レベル) ・接点(a接点)・スイッチ等の入切により、発停制御をする方法です。 ・運転制御信号(ON-OFFハリス) ・ハリス入力(a接点)により、運転・停止を反転させ発停制御をする方法です。
	接点入力	18	運転・停止	
	回路電圧:	22	17~21端子のコモン端子	
	DC12V	22	17~21端子のコモン端子	
湿度調節	ON-OFFハリス	17	停止	・運転制御信号(HAハリス) ・HA, JEMA規格によるHA端子で、発停制御をする方法です。 ・別途接続コネクタ(現地手配)が必要となります。
	接点入力	18	運転	
外部出力端子	回路電圧:	22	17~21端子のコモン端子	・上記発停制御を切り替える際、下表によりSW1-4, 5の切り替えを行ってください。
	DC12V	22	17~21端子のコモン端子	
外部出力端子	有電圧	7	13・14端子のコモン端子	・上記発停制御を切り替える際、下表によりSW1-4, 5の切り替えを行ってください。
	接点出力	13	PL1:表示灯<運転>	
	回路電圧:	14	PL2:表示灯<点検>	
	最大IA(合計)	15	PL3:表示灯<送風機運転>	
	1系統最小電流0.5mA			

発停方法	SW1-4	SW1-5	M-NET通信	SW1-7
リモコン・HAハリス後押優先の場合	OFF	OFF	なし	OFF
レベル入力の場合	ON	OFF	あり	ON
ON-OFFハリス入力の場合	OFF	ON		
リモコン入力の場合	ON	ON		
湿度調節器	SW1-6			
組込ヒューズの場合	OFF			
外部ヒューズの場合	ON			

製品の仕様は改良のため予告なく変更する場合があります。

本図面の所有権は三菱電機株式会社にある。
THIS DOCUMENT IS THE PROPERTY OF MITSUBISHI ELECTRIC CORPORATION.

作成日付 ISSUED	改定日付 REVISED	TITLE
2022-06-28	2023-07-27	産業用除湿機<天吊型>電気配線図 KEH-P2A(-SUS-BKN)(-RC)
尺度 SCALE DO NOT SCALE	三菱電機株式会社	DWG.NO. W KA94C18E
		REV. B
		PAGE 1/1

操作説明

1. アトレススイッチの設定について

必ず元電源を切った状態で操作してください。

- ①現地のシステムの違いにより、アトレス設定の変更が必要な場合があります。詳細は、室内ユニットの据付工事説明書をご参照ください。
- ②出荷時のアトレス設定は「01」です。

2. 室内基板サービス用LEDの動作説明

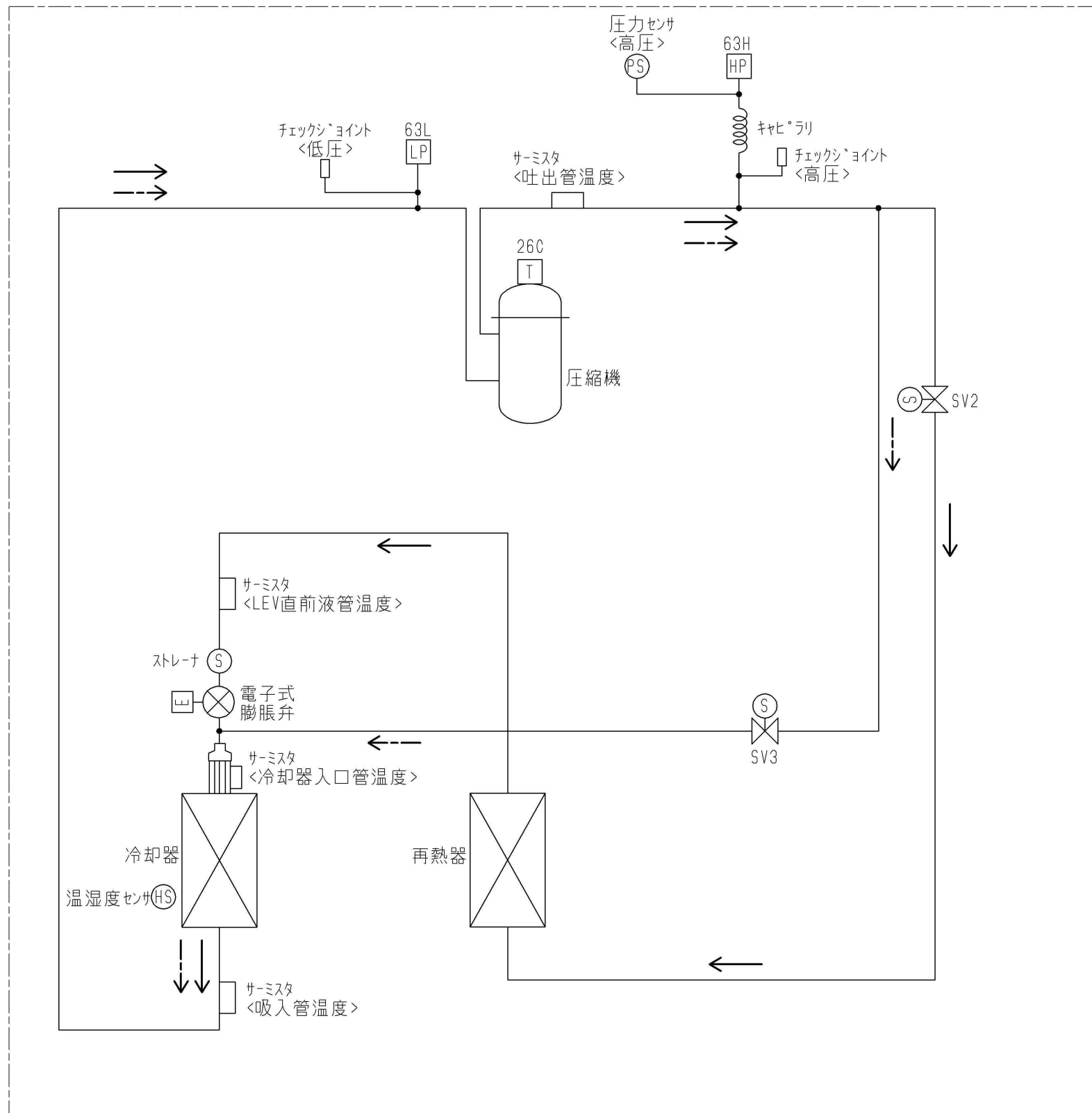
記号	正常時のLED動作
LD1	・主電源 印加時 → 運転状態点灯 (室内ユニット200V) ・異常時 → 異常コード点滅
LED2	・リモコン給電時 → 点灯

注1. ----- (太破線): 現地配線を示します。
リモコン用配線は、下記を現地手配してください。

	線径	線種
配線長10mまで	0.75~1.25mm ²	2芯ケーブル
配線長10m~200mまで	1.25mm ²	2芯ケーブル

2. 接点の矢印は、圧力・温度が上昇した時の接点動作方向を示します。
3. 配線は、内線規程に従って接続してください。
4. ○印は端子台、≡印はコネクタを示します。
5. 停電自動復帰させない場合は、室内ユニットSW4-1をOFF(無効)にしてください。
標準出荷時はON(有効)となっています。
ただし外部入力で、レベル入力にて発停している場合は、復電時の外部信号のレベルに従います。
6. テップスイッチの設定は、標準仕様を示します。
受注仕様または現地にて設定変更した場合、本図とは異なる場合があります。
7. AC200V配線に沿わせないでください。
8. 2芯シールドケーブル(CVVS, CPEVS, MVVS)をご使用になり、シールドアースを接続してください。
9. KEH-P2A(-SUS-BKN)-RCは、KEH-P2A(-SUS-BKN)とリモコン(C-202K)のセット形名です。
10. 外部接点入力の配線は、付加絶縁を施した配線を使用するか、アースで保護してください。

室内ユニット



→ 除湿運転
 - - - - - デフロスト運転

	SV2	SV3
除湿運転	開	閉
デフロスト運転	閉	開

図中記号	機器名称	作動値
SV2	電磁弁<再熱器>	通電時 開
SV3	電磁弁<ホットガスデフロスト>	通電時 開
26C	温度開閉器<圧縮機>	120℃ OFF 85℃ ON
63H	圧力開閉器<高圧>	4.15MPa OFF 3.25MPa ON
63L	圧力開閉器<低圧>	0.05MPa OFF 0.23MPa ON

※製品の仕様は改良のため、予告なく変更する場合があります。

本図面の所有権は三菱電機株式会社にある。

THIS DOCUMENT IS THE PROPERTY OF MITSUBISHI ELECTRIC CORPORATION.

	作成日付 ISSUED	改定日付 REVISED	TITLE		
	2022-08-02	2023-07-27	産業用除湿機<天吊形>冷媒回路図 KEH-P2A(-SUS-BKN)(-RC)		
尺度 SCALE DO NOT SCALE	三菱電機株式会社		DWG.NO. W KA94C18R	REV. B	PAGE 1/1

産業用除湿機<天吊形> 防食仕様書

適用機種

KEH-P2A-SUS-BKN(-RC)

適用:この仕様書は、次の環境条件に除湿機を据付ける場合に適用します。

適用	目的
腐食性ガスを発生するような貯蔵物を保管する (例) ・寿司米、惣菜、パン生地などの酢酸・イースト菌を含んだ食品 ・納豆、豆腐、おからなど豆類とその加工品 ・ゆでたまご、たまご焼きなど卵加工品 ・鮮魚、ハム、くんせい、ねり製品など ・生ごみ	1. 冷却器伝熱管のろう付に用いたろう材のリングが侵されるのを防止 2. アルミ腐食防止 3. 外装パネル部の防錆力強化

—留意事項—

- 防食仕様機を使用した場合でも腐食・発錆に対して万全ではなく、除湿機を設置する場所や設置後のメンテナンスに対し、次の事項に留意願います。
 - 据付時・メンテナンス時に付いた傷は、補修をしてください。
 - 機器の状態を定期的に点検してください。
(必要に応じて再防錆処置や、部品交換等を実施してください。)
- 防食仕様であっても腐食に対しては万全ではありません。貯蔵品による腐食性ガスの種類や濃度あるいは使用環境によっては短期間で腐食が進行する場合がありますので塗装のふくれなどの異常がないか定期的な点検をしてください。

仕様一覧

部品名	素材	防食※1	表面処理
パネル (外装パネル)	ステンレス鋼板	○	素地のまま
熱交換器	フィン	アルミ A1200	○ エポキシ樹脂塗装(カチオン電着塗装) ※2
	管板	アルミ A5052	○ エポキシ樹脂塗装(カチオン電着塗装) ※2
	配管(Uバンド等)	リン脱酸銅C1220T	○ エポキシ樹脂塗装(カチオン電着塗装) ※2
	配管ろう付部	リン銅ろう	○ エポキシ樹脂塗装(カチオン電着塗装) ※2
配管ろう付部	リン銅ろう	○	変性エポキシ樹脂塗装 ※3
ドレンパン	ステンレス鋼板	○	素地のまま
構造板金 (ユニット内部板金)	ステンレス鋼板	○	素地のまま
モータリツケイタ	合金化溶融亜鉛メッキ鋼板	○	ポリエステル粉体塗装
ファンケーシング*	合金化溶融亜鉛メッキ鋼板	○	エポキシ樹脂塗装(カチオン電着塗装) ※2
ファンガード*	ステンレス線材	○	素地のまま
エアフィルタ枠	ステンレス線材	○	素地のまま

—補足説明—

- ※1 ステンレス+カチオン電着仕様
 ※2 カチオン電着塗装一回塗り
 ※3 一液性速乾型変性エポキシ樹脂一回塗り(パワーハイト)